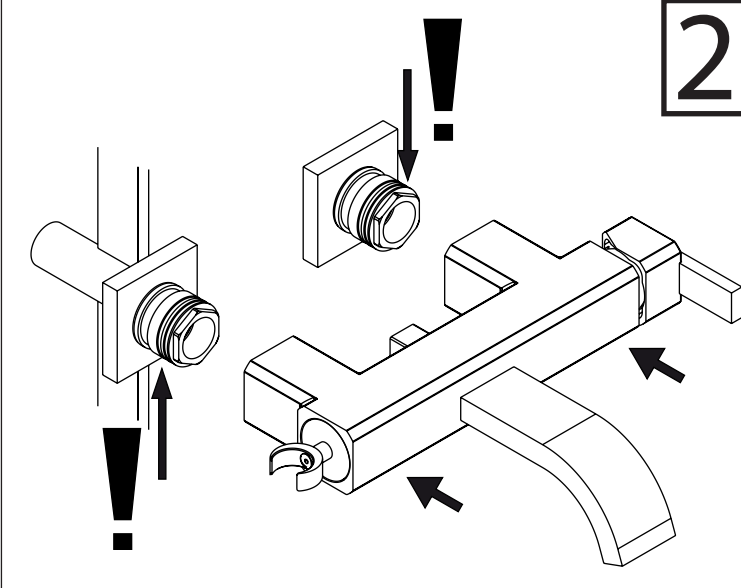
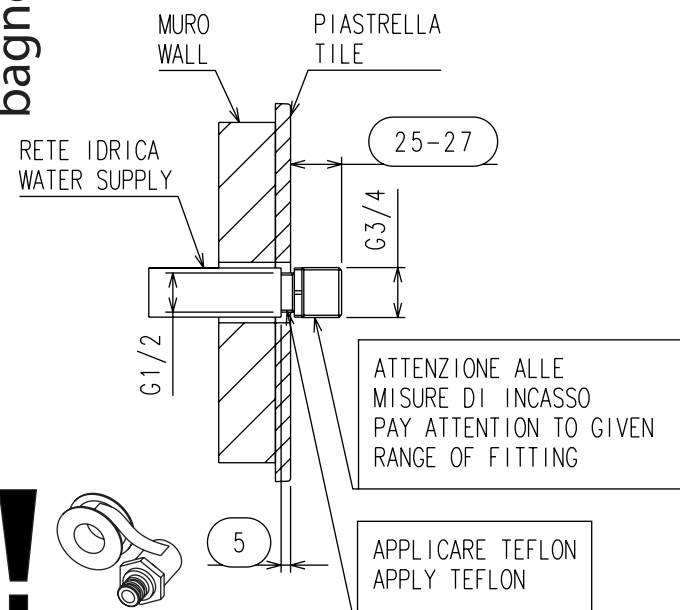
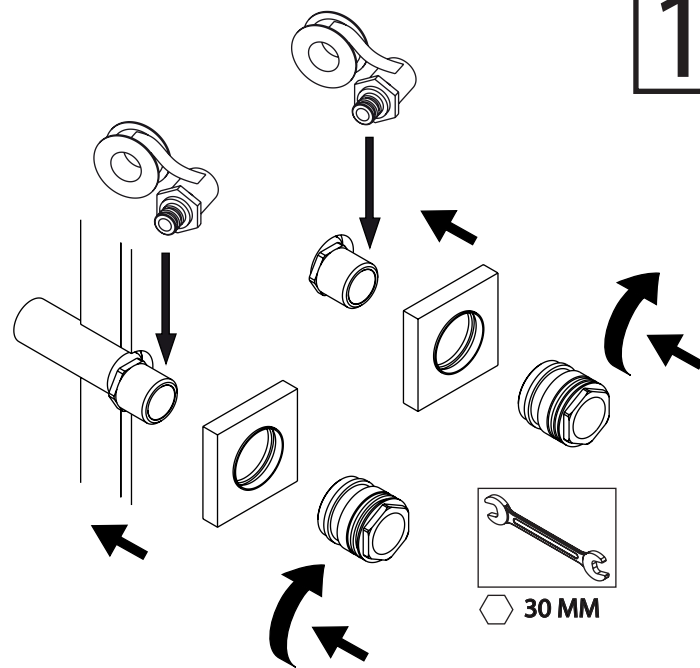
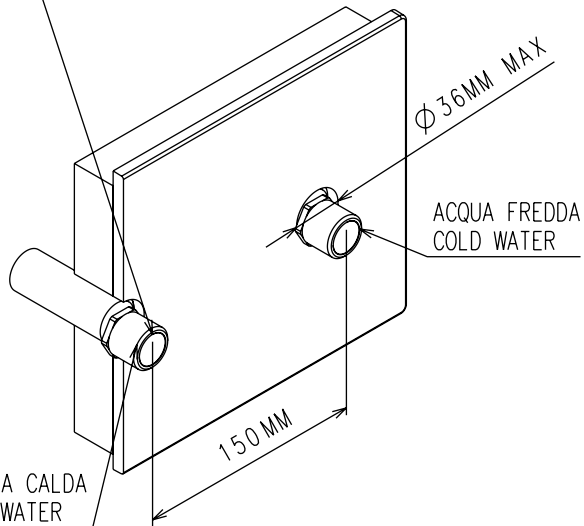


JAVA 28930

bagno/bathroom

ALLINEARE GLI ECCENTRICI
MANTENERE LA DISTANZA INDICATA
ALIGN ECCENTRIC CONNECTIONS
RESPECT THE GIVEN DISTANCE

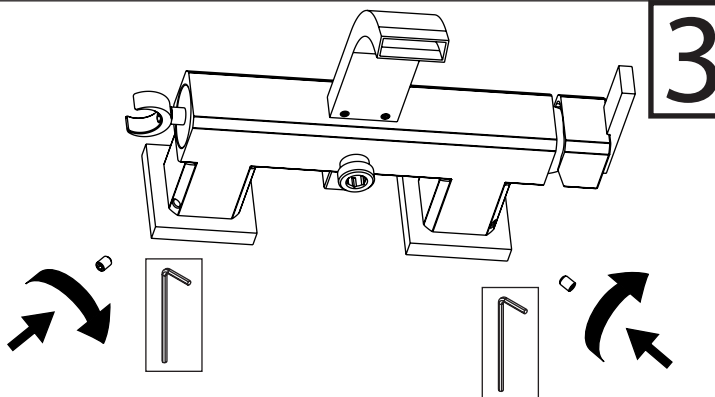


EVENTUALI ERRORI DI POSIZIONAMENTO POTRANNO ESSERE CORRETTI FACENDO RUOTARE GLI ECCENTRICI
YOU MAY AMEND POSSIBLE MISTAKES TURNING THE ECCENTRICS

**SIGILLARE CON TEFLON
SEALING TO TEFLON**

ATTENZIONE A NON ECCEDERE NELLE DIMENSIONI DI SCASSO
FARE RIFERIMENTO AL MODULO SPECIFICO FORARE IL MURO
SOLO QUANTO SERVE PER INCASSARE I GAMBI ECCENTRICI
POSIZIONARE CORRETTAMENTE SUL LIVELLO ORIZZONTALE GLI
ECCENTRICI VERIFICARE LA CORRETTA DISTANZA DI INTERASSE
DEGLI ECCENTRICI

WARNING: DO NOT EXCEED IN THE BREAKING DIMENSIONS
LOOK AT TECHNICAL DRAWINGS TO PIERCE THE ALONE WALL
HOW MUCH SERVES TO MAKE TO PACK THE ECCENTRIC STEMS
PLACE THE BUILT-IN PART IN THE RIGHT POSITION USING VELS
VERIFY THAT THE DISTANCE FROM THE S-COUPPLINGS IS RIGHT



Istruzioni di montaggio, d'uso e manutenzione - leggere attentamente prima dell'installazione - conservare
Assembly, use and maintenance instructions - read carefully before installing - to preserve

INFORMAZIONI TECNICHE-USO-MANUTENZIONE
TECNICAL INFORMATION-USE-MAINTENANCE
TECHNISCHE INFORMATIONEN – BENUTZUNGSHINWEISE – INSTANDHALTUNG

Note importanti:

La corretta osservanza delle seguenti istruzioni di installazione, uso e manutenzione permette il funzionamento ed il mantenimento ottimali del prodotto.

Informazioni tecniche:

Pressione minima di utilizzo: 0.5 atm/bar
 Pressione massima di utilizzo 7 atm/bar
 Pressione di utilizzo consigliata: 1-3 atm/bar
 Differenza di pressione acqua calda/fredda: 0.5 atm/bar
 Temperatura massima dell'acqua calda: 80 °C
 Temperatura acqua fredda consigliata: 10-15 °C
 Temperatura acqua calda consigliata: 60-65 °C
 I miscelatori sono testati singolarmente a 4 atm/bar

Avvertenze:

E' consigliabile montare un regolatore di pressione a monte dell'impianto di alimentazione per assicurare una pressione costante di 3 bar.
 Prima di procedere al montaggio verificare che le condutture di alimentazione siano prive di residui e chiudere l'impianto.
 Questo miscelatore é tarato in fabbrica a 3bar, a pressioni bilanciate e temperatura dell'acqua fredda e acqua calda in entrata rispettivamente a 12°C e a 65°C.
 Se le vostre condizioni di utilizzo sono molto differenti da quelle descritte, la temperatura dell'acqua in uscita dal miscelatore può variare rispetto a quella selezionata.
 Se la differenza è eccessiva, è possibile tarare sul posto il miscelatore in base alle vostre esigenze.

Pulizia delle parti esterne del prodotto:

Evitare l'uso di sostanze corrosive e detersivi aggressivi che possono seriamente danneggiare le superfici (anche quelle cromate).

Inoltre per la pulizia delle seguenti finiture: oro, verniciato, nickel spazzolato, bronzo spazzolato e rame spazzolato; si consiglia l'uso di sola acqua e asciugatura con panno.

Per queste finiture non usare assolutamente detersivi, abrasivi e saponi di ogni genere che potrebbero seriamente danneggiare la vernice protettiva.

Si declina ogni responsabilità derivante dall'eventuale inosservanza delle istruzioni sopra descritte.

IMPORTANTE: La rubinetteria La Torre SpA NON è comunque in nessun caso responsabile della resistenza e durata delle finiture.

Effettuare i collegamenti come indicato!

Far scorrere a lungo l'acqua nelle tubature prima di installare il miscelatore affinché i corpi estranei non ostruiscano i filtri della cartuccia termostatica. Nel caso in cui non fosse stata fatta la precedente operazione sarà necessario pulire la cartuccia come indicato nel modulo 3.

Important information:

Complying thoroughly with the following installation, use and maintenance instructions allows the best product working and maintenance.

Technical datas:

Minimum flow pressure: 0.5 atm/bar - 7 psi
 Maximum flow pressure: 7 atm/bar - 103 psi
 Recommended flow pressure: 1-3 atm/bar - 15-44 psi
 Pressure difference between hot/cold water: 0.5 atm/bar - 7 psi
 Maximum temperature: 80 °C - 175 °F
 Recommended cold water temperature: 10-15 °C - 50-60 °F
 Recommended hot water temperature: 60-65 °C - 140-150 °F
 The mixer are tested at 4 atm/bar - 59 psi

Warning:

We advise to install a pressure regulator at the entrance of the plant to ensure a 3 bar constant pressure.
 Before the installation, verify that the inlet piping line is free of any waste or dirt then close the water supply.
 The valve has been set in factory at 3bar - 44psi, under balanced pressures and cold and hot water supply respectively at 12°C - 55°F and 65°C - 150°F.
 Should your own operating conditions be very different from the above, temperature of the mixed water may vary from the setting.
 When difference is too great you can adjust the calibration of the valve to suit the individual requirements of the installation.

Cleaning of external part of the item:

Avoid using corrosive and aggressive cleaning stuff that can seriously damage the surface (even the chrome).

Additionally to clean the following finishing: gold, colour, brushed nickel, bronze and copper; use only water and dry with a soft cloth.

For the above listed special surface do not use detergents and any kind of cleaning stuff normally used for bathroom cleaning because they can seriously damage the protective coat.

La Torre SpA decline all responsibility resulting of the possible inobservance of the instructions described.

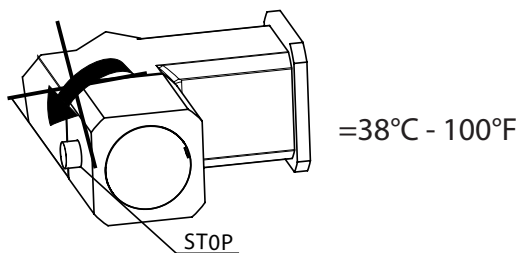
IMPORTANT: La Torre SpA CANNOT held responsible for what concerns the finishings of the taps.

Make connections as shown!

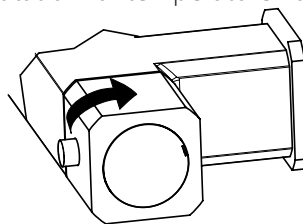
Rinse pipeworks carefully for a long while before fitting the valve: do not allow dirt, metal particles, shavings to block filters fitted on cartridge. In that case you will be obliged to clean filters as illustrated at section 3.

modulo 2/section 2:

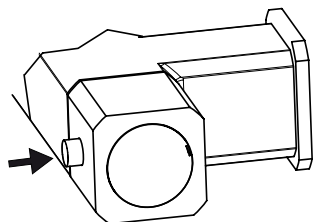
Funzionamento del miscelatore/operation of the mixer



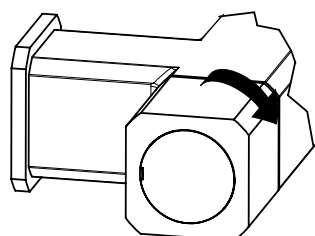
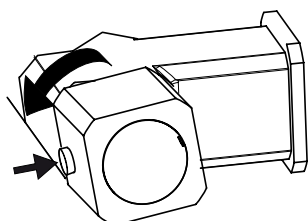
rotazione maniglia per regolazione temperatura
rotation for temperature handle



<38°C - 100°F



>38°C - 100°F
MAX 49°C - 120°F



rotazione maniglia per chiusura e regolazione portata

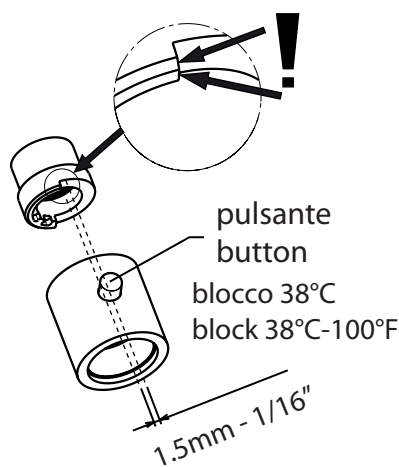
rotation for close and flow rate adjusting handle

APERTURA E REGOLAZIONE PORTATA- rotazione 90°
OPENING AND ADJUSTING FLOW RATE - rotation range 90°

modulo 3/section 3:

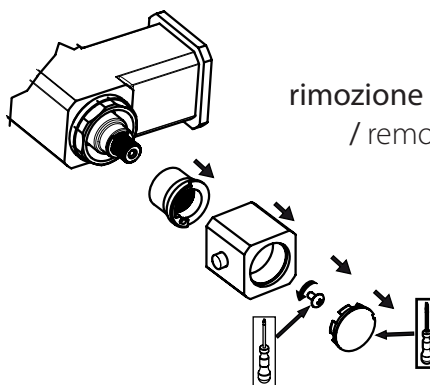
Manutenzione - operazioni preliminari/general care - getting started

ricalibrazione cartuccia termostatica / adjusting for thermostatic cartridge



pulsante
button
blocco 38°C
block 38°C-100°F

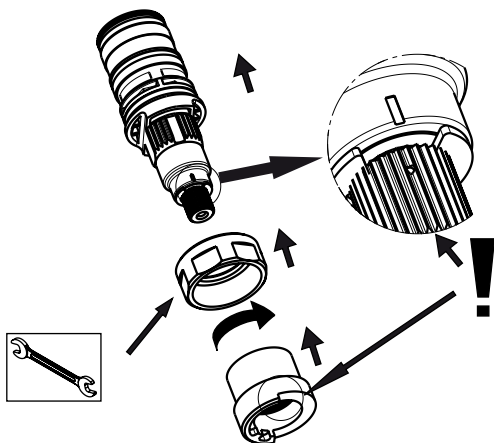
1.5mm - 1/16"



rimozione maniglia miscelazione
/ removing mixig handle

Verificare che i riferimenti della cartuccia siano coincidenti fra loro. Come riportato nella sezione informazioni importanti la taratura a 38°C è ottenuta con acqua fredda in entrata a 10°C-15°C e acqua calda a 60°C-65°C. Se le condizioni dell'impianto sono diverse verificare nel seguente modo: misurare la temperatura in uscita dal miscelatore con cartuccia posizionata come illustrato. Se la temperatura rilevata non corrisponde ruotare l'asta della cartuccia fino a trovare i 38°C.

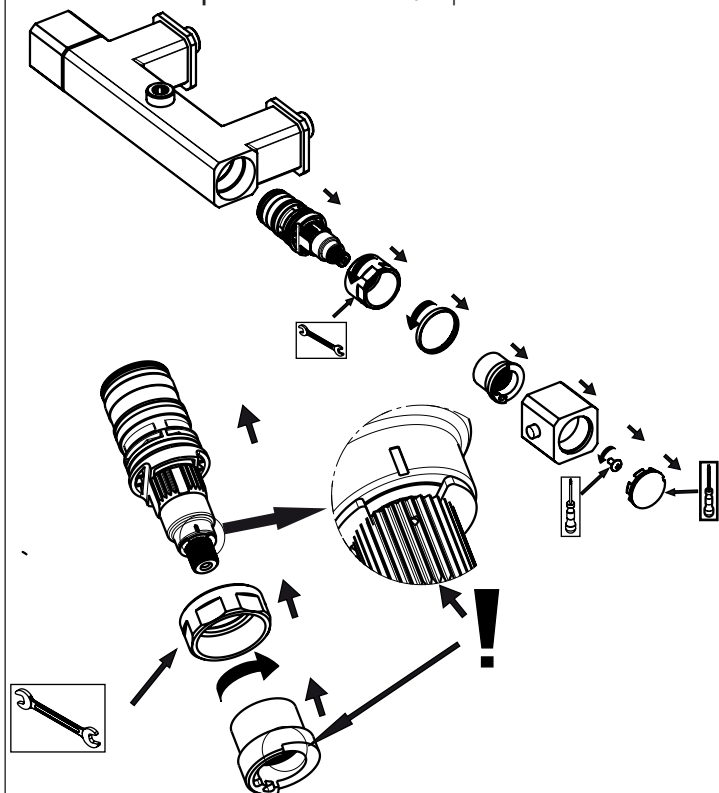
Verify that the references of the cartridge are coincident as shown in picture. The calibration at 38°C (100°F) is obtained with inlet cold water at 10°C-15°C (50°F-60°F) and hot water at 60°C-65°C (140°F-150°F). If the conditions of the water supply are different: measure the temperature at the outlet with cartridge positioned as shown in picture. If the measured of temperature is different of 38°C (100°F) rotate the rod of cartridge until you find.



modulo 4/section 4:

Manutenzione cartuccia/maintenance of cartridge

sostituzione o pulizia cartuccia/replacement or cleaning cartridge



4.1 Rimuovere maniglia.

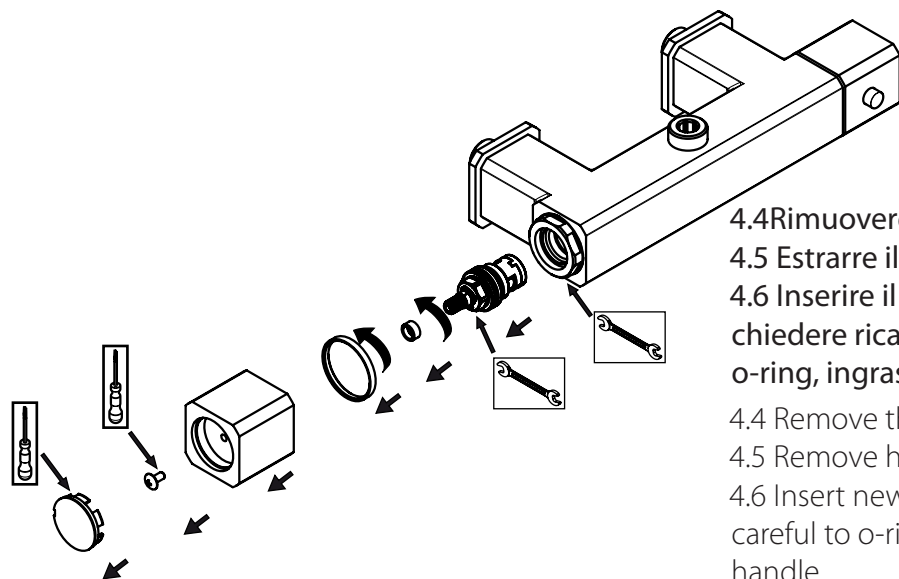
4.2 Rimuovere la cartuccia (in caso di sostituzione chiedere il ricambio XB-01). Pulire i filtri della cartuccia con acqua corrente, immergerla per 8 ore in aceto e risciacquare con acqua. Pulire l'interno del corpo con un panno umido e ingrassare la cartuccia.
4.3 Inserire la cartuccia facendo attenzione a non danneggiare gli o-ring.
Verificare la temperatura in uscita dal miscelatore, se fosse necessario modificarla, seguire le istruzioni al modulo 3. Rimontare la maniglia.

4.1 Remove the handle.

4.2 remove the cartridge (in case for sostitution request spare part XB-01). Clean filters and rinse with water, then leave to soak in vinegard for 8 hours and rinse with water. Clean seat of cartridge with a wet cloth and greasing o-rings on cartridge.

4.3 Reassemble the cartridge, being careful to damage o-rings. Verify the outlet temperature, if necessary modify, following the section 3 and mounting the handle.

sostituzione vitone per regolazione portata e chiusura/replacement headwork for close and flow rate adjusting



4.4 Rimuovere maniglia.

4.5 Estrarre il vitone.

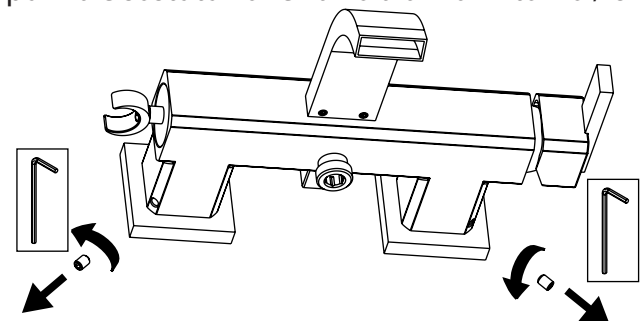
4.6 Inserire il nuovo vitone (in caso di sostituzione chiedere ricambio G90 1/2DX), fare attenzione agli o-ring, ingrassarli se necessario. Rimontare la maniglia.

4.4 Remove the handle.

4.5 Remove headwork.

4.6 Insert new headwork (spare part G90 1/2DX) being careful to o-rings, ingreasing if necessary. Mounting the handle

pulizia e sostituzione valvola di non ritorno / check valve cleaning and substitution



IN CASO DI SCARSO FLUSSO PROVARE A PULIRE LE VALVOLE DI NON-RITORNO SOTTO GETTO D'ACQUA CORRENTE E RIMONTARLO

IN CASE OF REDUCED FLOW, TRY TO REMOVE THE CHECK VALVES, RINSE IT WELL UNDER RUNNING WATER AND RE-ASSEMBLE

