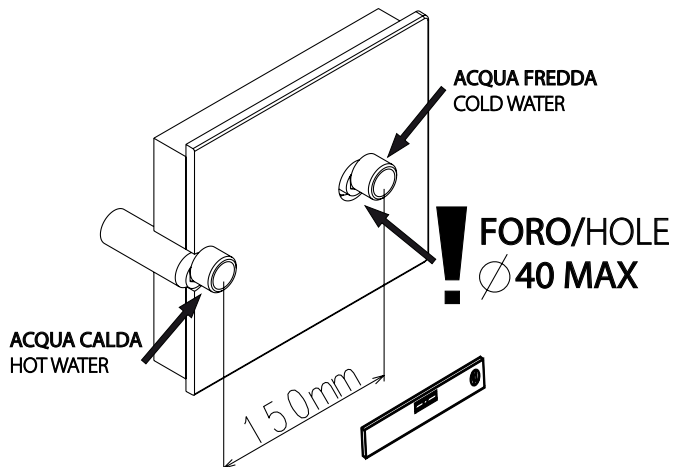
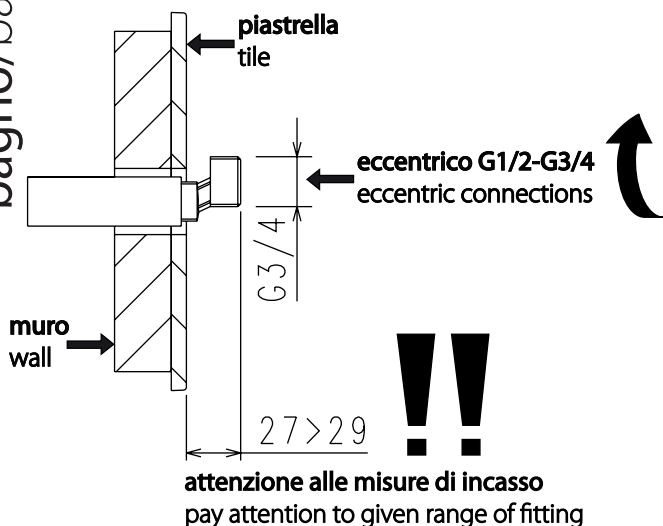


# KONVEX 17930

bagno/bathroom



! allineare gli eccentrici  
mantenere la distanza indicata  
align eccentric connections  
respect the given distance

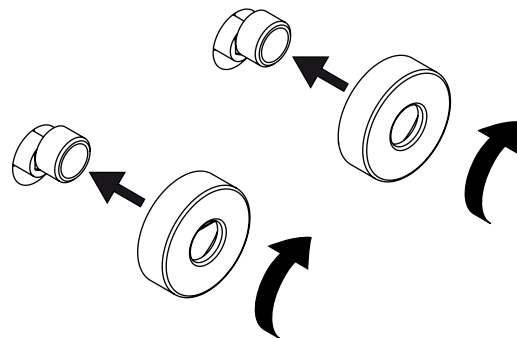


! SIGILLARE CON TEFLON  
SEALING TO TEFLON

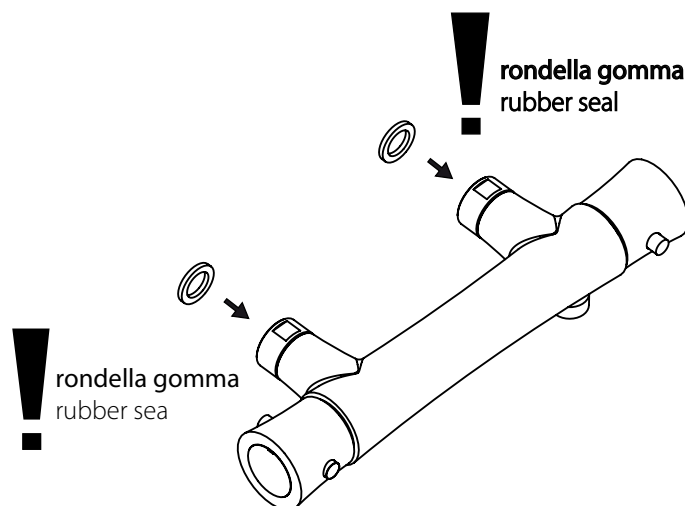
ATTENZIONE A NON ECCEDERE NELLE DIMENSIONI DI SCASSO  
FARE RIFERIMENTO AL MODULO SPECIFICO FORARE IL MURO  
SOLO QUANTO SERVE PER INCASSARE I GAMBI ECCENTRICI  
POSIZIONARE CORRETTAMENTE SUL LIVELLO ORIZZONTALE GLI  
ECCENTRICI VERIFICARE LA CORRETTA DISTANZA DI INTERASSE  
DEGLI ECCENTRICI

WARNING: DO NOT EXCEED IN THE BREAKING DIMENSIONS  
LOOK AT TECHNICAL DRAWINGS TO PIERCE THE WALL HOW  
MUCH SERVES TO MAKE TO PACK THE ECCENTRIC STEMS  
PLACE THE BUILT-IN PART IN THE RIGHT POSITION USING LEVELS  
VERIFY THAT THE DISTANCE FROM THE S-COUPPLINGS IS RIGHT

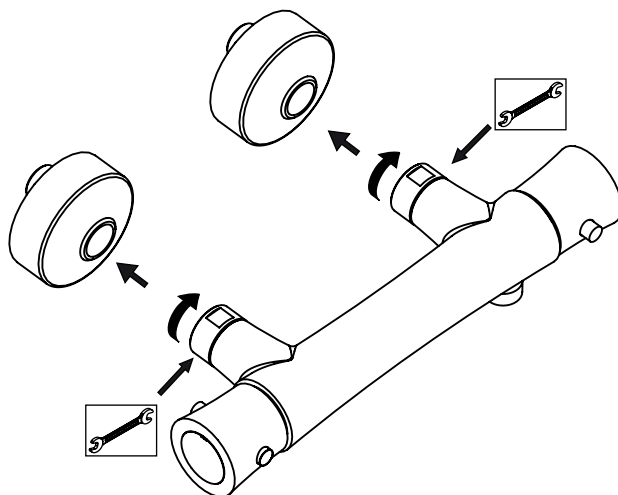
1



2



3



Istruzioni di montaggio, d'uso e manutenzione - leggere attentamente prima dell'installazione - conservare  
Assembly, use and maintenance instructions - read carefully before installing - to preserve

**INFORMAZIONI TECNICHE-USO-MANUTENZIONE**  
**TECHNICAL INFORMATION-USE-MAINTENANCE**  
**TECHNISCHE INFORMATIONEN – BENUTZUNGSHINWEISE – INSTANDHALTUNG**

Note importanti:

La corretta osservanza delle seguenti istruzioni di installazione, uso e manutenzione permette il funzionamento ed il mantenimento ottimali del prodotto.

Informazioni tecniche:

Pressione minima di utilizzo: 0.5 atm/bar  
 Pressione massima di utilizzo 7 atm/bar  
 Pressione di utilizzo consigliata: 1-3 atm/bar  
 Differenza di pressione acqua calda/fredda: 0.5 atm/bar  
 Temperatura massima dell'acqua calda: 80 °C  
 Temperatura acqua fredda consigliata: 10-15 °C  
 Temperatura acqua calda consigliata: 60-65 °C  
 I miscelatori sono testati singolarmente a 4 atm/bar

Avvertenze:

E' consigliabile montare un regolatore di pressione a monte dell'impianto di alimentazione per assicurare una pressione costante di 3 bar.  
 Prima di procedere al montaggio verificare che le condutture di alimentazione siano prive di residui e chiudere l'impianto.  
 Questo miscelatore é tarato in fabbrica a 3bar, a pressioni bilanciate e temperatura dell'acqua fredda e acqua calda in entrata rispettivamente a 12°C e a 65°C.  
 Se le vostre condizioni di utilizzo sono molto differenti da quelle descritte, la temperatura dell'acqua in uscita dal miscelatore può variare rispetto a quella selezionata.  
 Se la differenza è eccessiva, è possibile tarare sul posto il miscelatore in base alle vostre esigenze.

Pulizia delle parti esterne del prodotto:

Evitare l'uso di sostanze corrosive e detersivi aggressivi che possono seriamente danneggiare le superfici (anche quelle cromate).

**Inoltre per la pulizia delle seguenti finiture: oro, verniciato, nickel spazzolato, bronzo spazzolato e rame spazzolato; si consiglia l'uso di sola acqua e asciugatura con panno.**

**Per queste finiture non usare assolutamente detersivi, abrasivi e saponi di ogni genere che potrebbero seriamente danneggiare la vernice protettiva.**

Si declina ogni responsabilità derivante dall'eventuale inosservanza delle istruzioni sopra descritte.

**IMPORTANTE:** La rubinetteria La Torre SpA **NON** è comunque in nessun caso responsabile della resistenza e durata delle finiture.

Effettuare i collegamenti come indicato!

Far scorrere a lungo l'acqua nelle tubature prima di installare il miscelatore affinché i corpi estranei non ostruiscano i filtri della cartuccia termostatica. Nel caso in cui non fosse stata fatta la precedente operazione sarà necessario pulire la cartuccia come indicato nel modulo 3.

Important information:

Complying thoroughly with the following installation, use and maintenance instructions allows the best product working and maintenance.

Technical datas:

Minimum flow pressure: 0.5 atm/bar - 7 psi  
 Maximum flow pressure: 7 atm/bar - 103 psi  
 Recommended flow pressure: 1-3 atm/bar - 15-44 psi  
 Pressure difference between hot/cold water: 0.5 atm/bar - 7 psi  
 Maximum temperature: 80 °C - 175 °F  
 Recommended cold water temperature: 10-15 °C - 50-60 °F  
 Recommended hot water temperature: 60-65 °C - 140-150 °F  
 The mixer are tested at 4 atm/bar - 59 psi

Warning:

We advise to install a pressure regulator at the entrance of the plant to ensure a 3 bar constant pressure.  
 Before the installation, verify that the inlet piping line is free of any waste or dirt then close the water supply.  
 The valve has been set in factory at 3bar - 44psi, under balanced pressures and cold and hot water supply respectively at 12°C - 55°F and 65°C - 150°F.  
 Should your own operating conditions be very different from the above, temperature of the mixed water may vary from the setting.  
 When difference is too great you can adjust the calibration of the valve to suit the individual requirements of the installation.

Cleaning of external part of the item:

Avoid using corrosive and aggressive cleaning stuff that can seriously damage the surface (even the chrome).

**Additionally to clean the following finishing: gold, colour, brushed nickel, bronze and copper; use only water and dry with a soft cloth.**

**For the above listed special surface do not use detergents and any kind of cleaning stuff normally used for bathroom cleaning because they can seriously damage the protective coat.**

La Torre SpA decline all responsibility resulting of the possible inobservance of the instructions described.

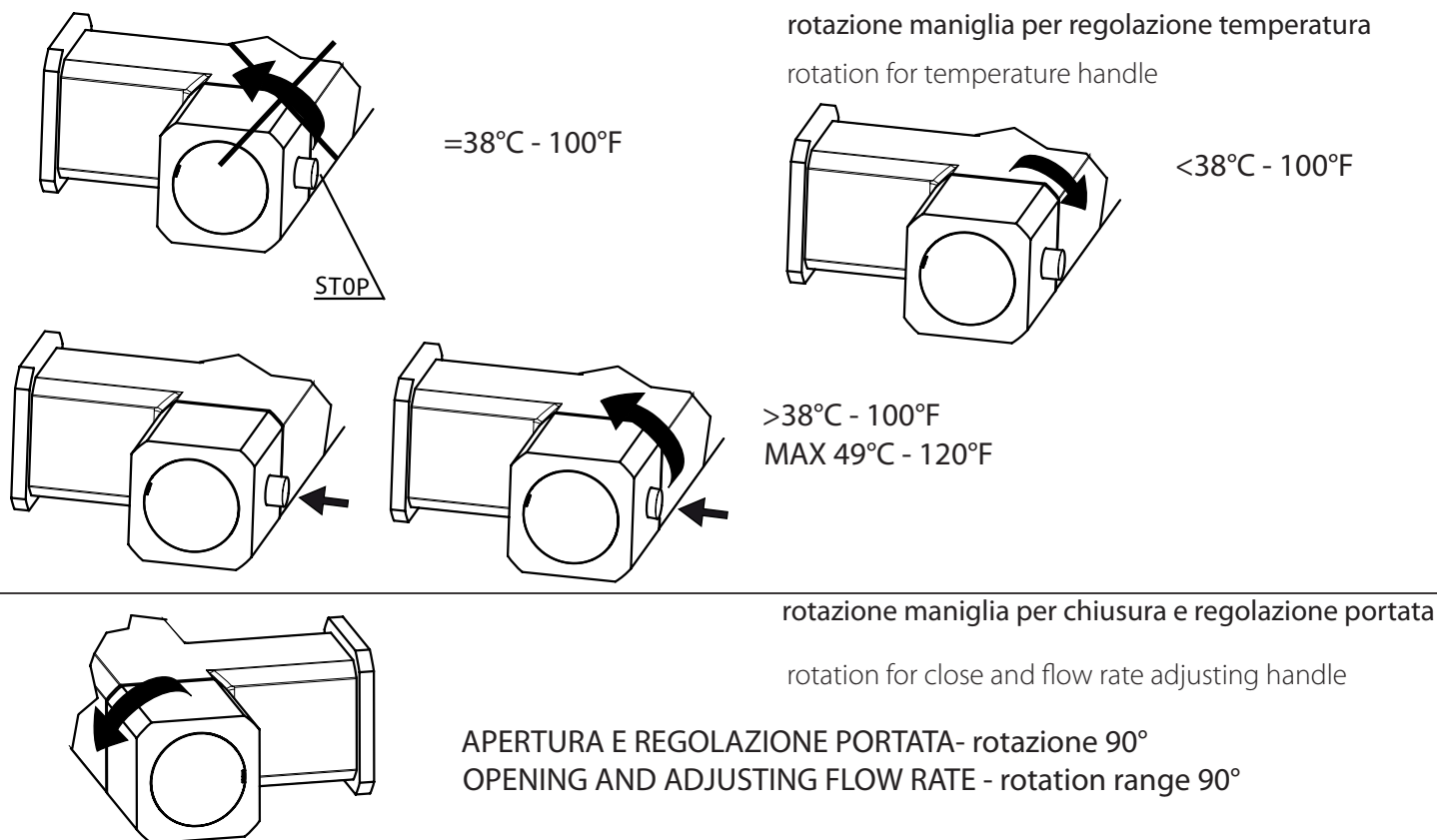
**IMPORTANT:** La Torre SpA **CANNOT** held responsible for what concerns the finishings of the taps.

Make connections as shown!

Rinse pipeworks carefully for a long while before fitting the valve: do not allow dirt, metal particles, shavings to block filters fitted on cartridge. In that case you will be obliged to clean filters as illustrated at section 3.

**modulo 2/section 2:**

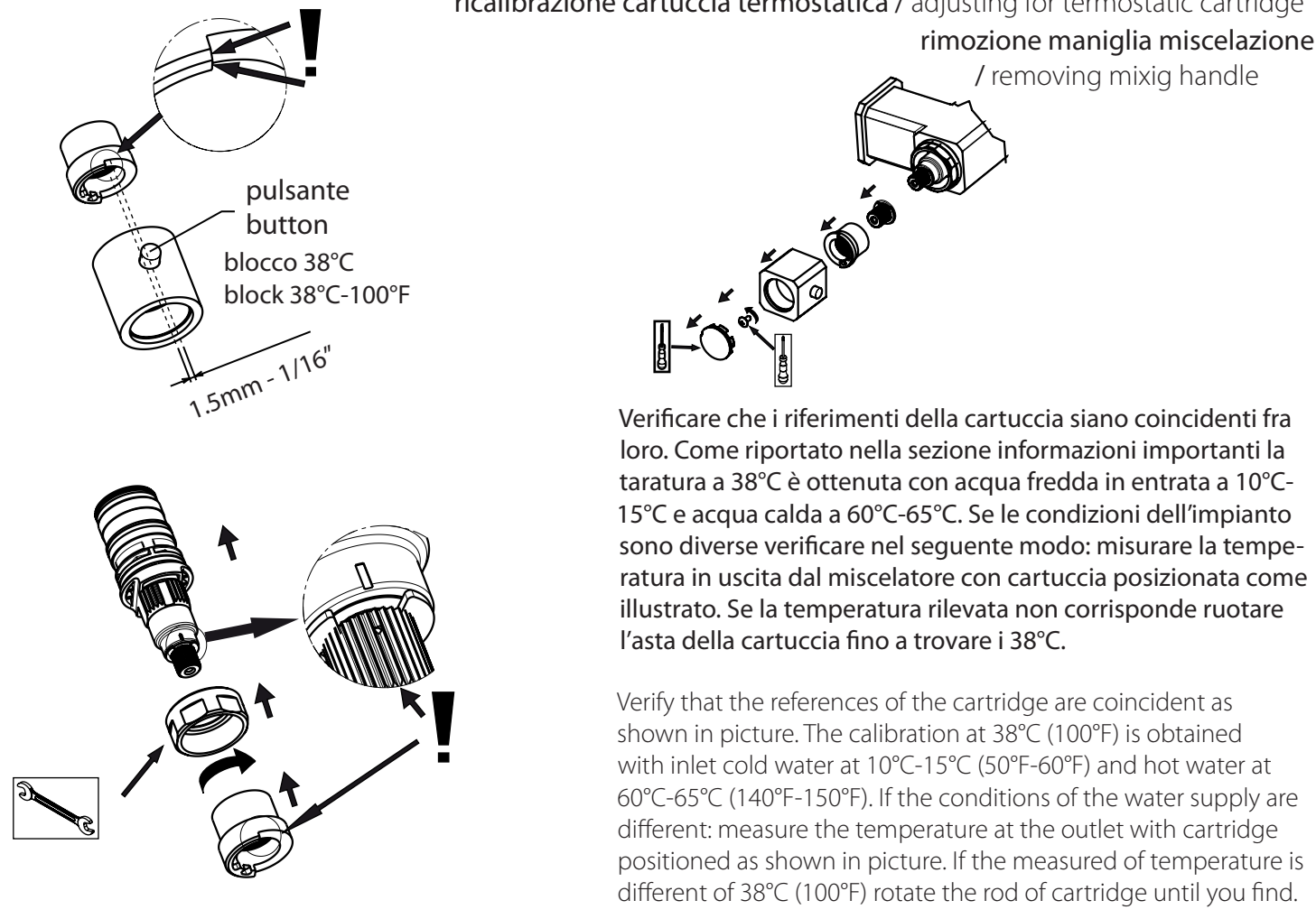
**Funzionamento del miscelatore/operation of the mixer**



**modulo 3/section 3:**

**Manutenzione - operazioni preliminari/general care - getting started**

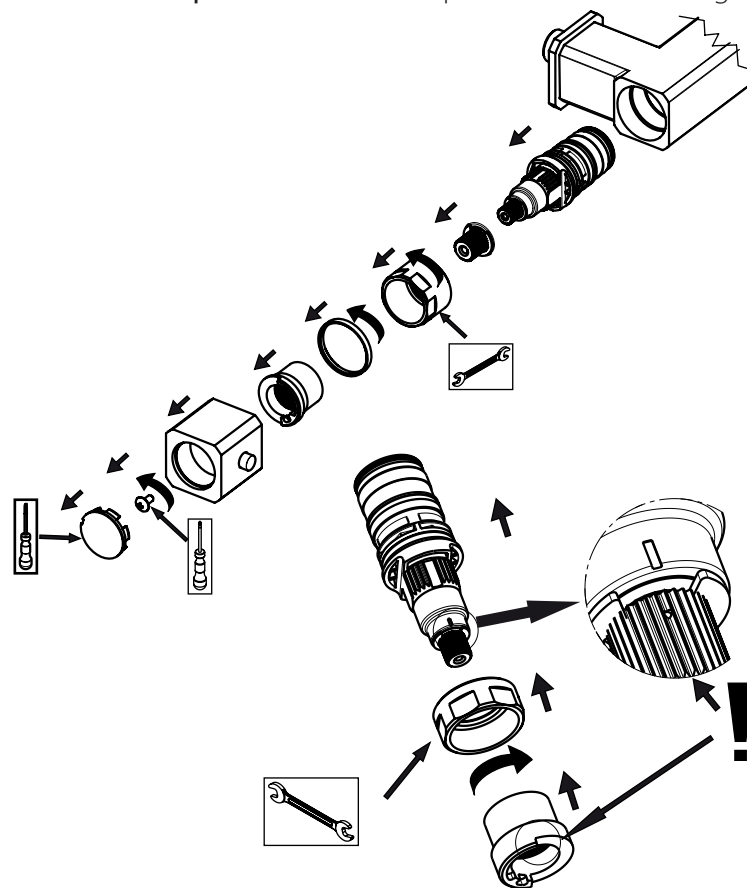
**ricalibrazione cartuccia termostatica / adjusting for thermostatic cartridge**



**modulo 4/section 4:**

**Manutenzione cartuccia/maintenance of cartridge**

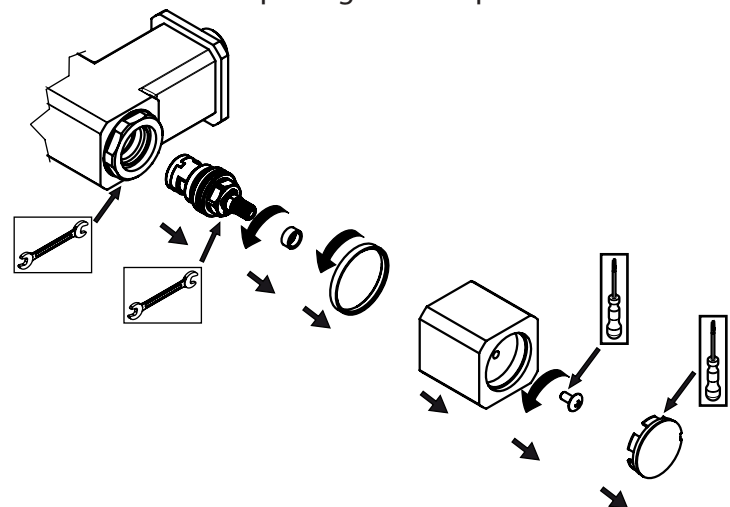
sostituzione o pulizia cartuccia/replacement or cleaning cartridge



4.1 Rimuovere maniglia.  
 4.2 Rimuovere la cartuccia (in caso di sostituzione chiedere il ricambio R12416). Pulire i filtri della cartuccia con acqua corrente, immergerla per 8 ore circa in aceto e risciacquare con acqua. Pulire l'interno del corpo con un panno umido e ingrasare la cartuccia.  
 4.3 Inserire la cartuccia facendo attenzione a non danneggiare gli o-ring.  
 Verificare la temperatura in uscita dal miscelatore, se fosse necessario modificarla, seguire le istruzioni al modulo 3. Rimontare la maniglia.

4.1 Remove the handle.  
 4.2 remove the cartridge (in case for sostitution request spare part R12416). Clean filters and rinse with water, then leave to soak in vinegard for 8 hours and rinse with water. Clean seat of cartridge with a wet cloth and greasing o-rings on cartridge.  
 4.3 Reassemble the cartridge, being careful to damage o-rings.  
 Verify the outlet temperature, if necessary modify, following the section 3 and mounting the handle .

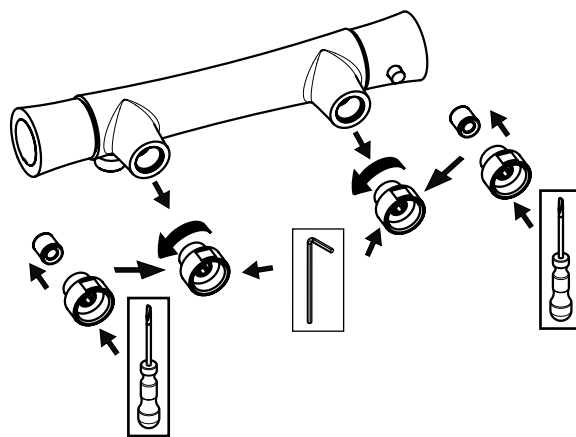
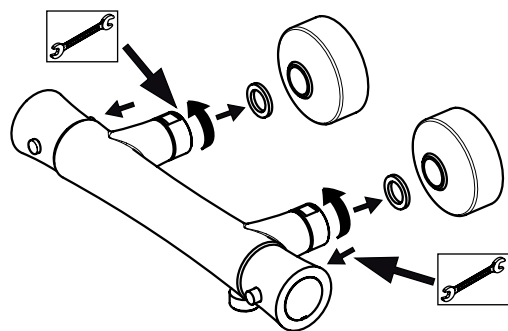
sostituzione vitone per regolazione portata e chiusura/replacement headwork for close and flow rate adjusting



4.4 Rimuovere maniglia.  
 4.5 Estrarre il vitone.  
 4.6 Inserire il nuovo vitone (in caso di sostituzione chiedere ricambio G90 1/2DX), fare attenzione agli o-ring, ingrassarli se necessario. Rimontare la maniglia.

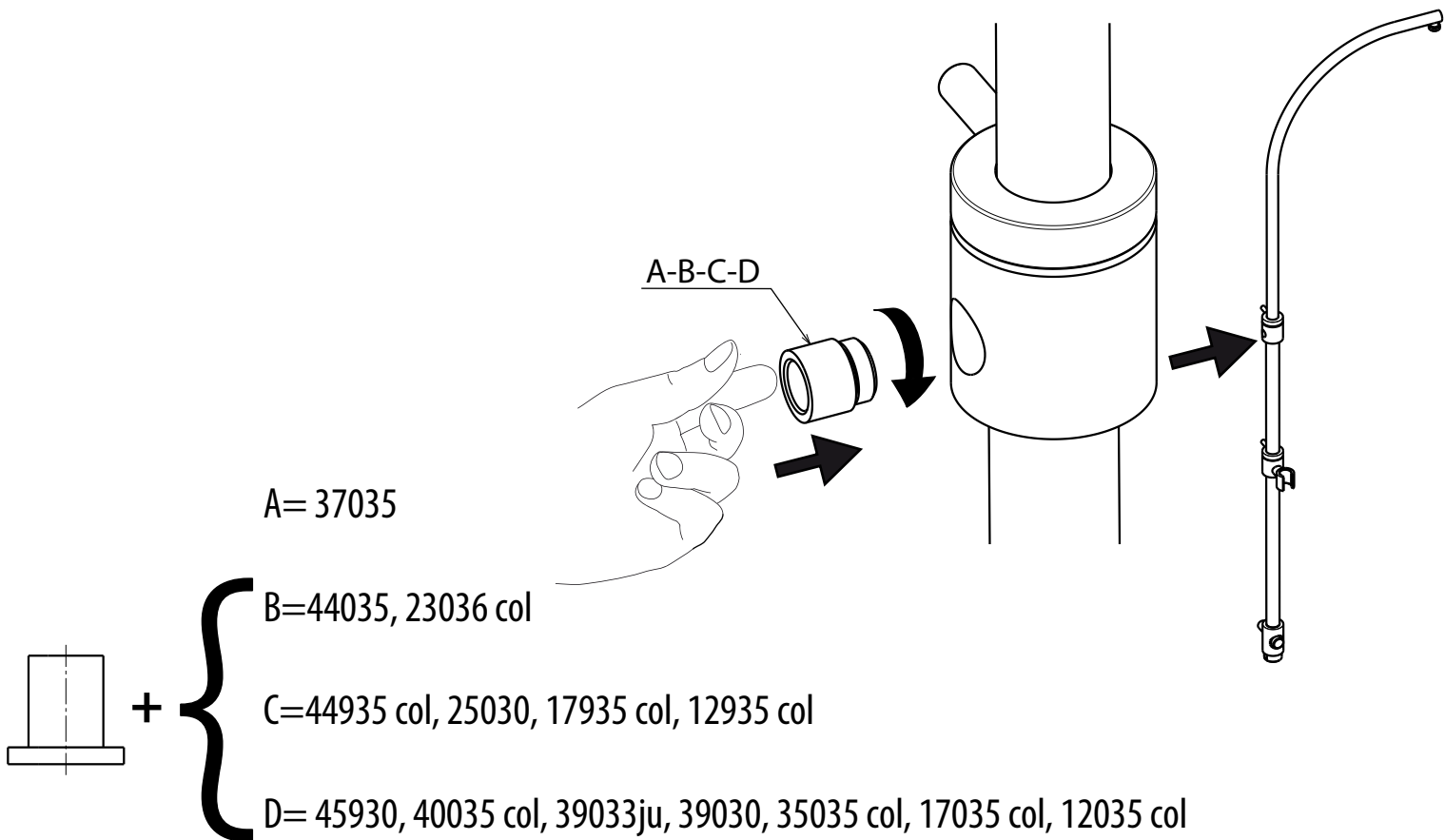
4.4 Remove the handle.  
 4.5 Remove headwork.  
 4.6 Insert new headwork (spare part G90 1/2DX) being careful to o-rings, ingresing if necessary. Mounting the handle

pulizia valvola di non ritorno / check valve cleaning



IN CASO DI SCARSO FLUSSO PROVARE A PULIRE LE VALVOLE DI NON-RITORNO SOTTO GETTO D'ACQUA CORRENTE E RIMONTARLO  
 IN CASE OF REDUCED FLOW, TRY TO REMOVE THE CHECK VALVES, RINSE IT WELL UNDER RUNNING WATER AND RE-ASSEMBLE

ISTRUZIONI PER ASSEMBLAGGIO DISTANZIALE PER COLONNA DOCCIA  
INSTRUCTION FOR ASSEMBLING SPACER FOR SHOWER COLUMN



ISTRUZIONI PER ASSEMBLAGGIO DISTANZIALE PER COLONNA DOCCIA  
INSTRUCTION FOR ASSEMBLING SPACER FOR SHOWER COLUMN

