

# STUDIO LAVABO 3FORI

ARTICOLI > 31801 - 31811

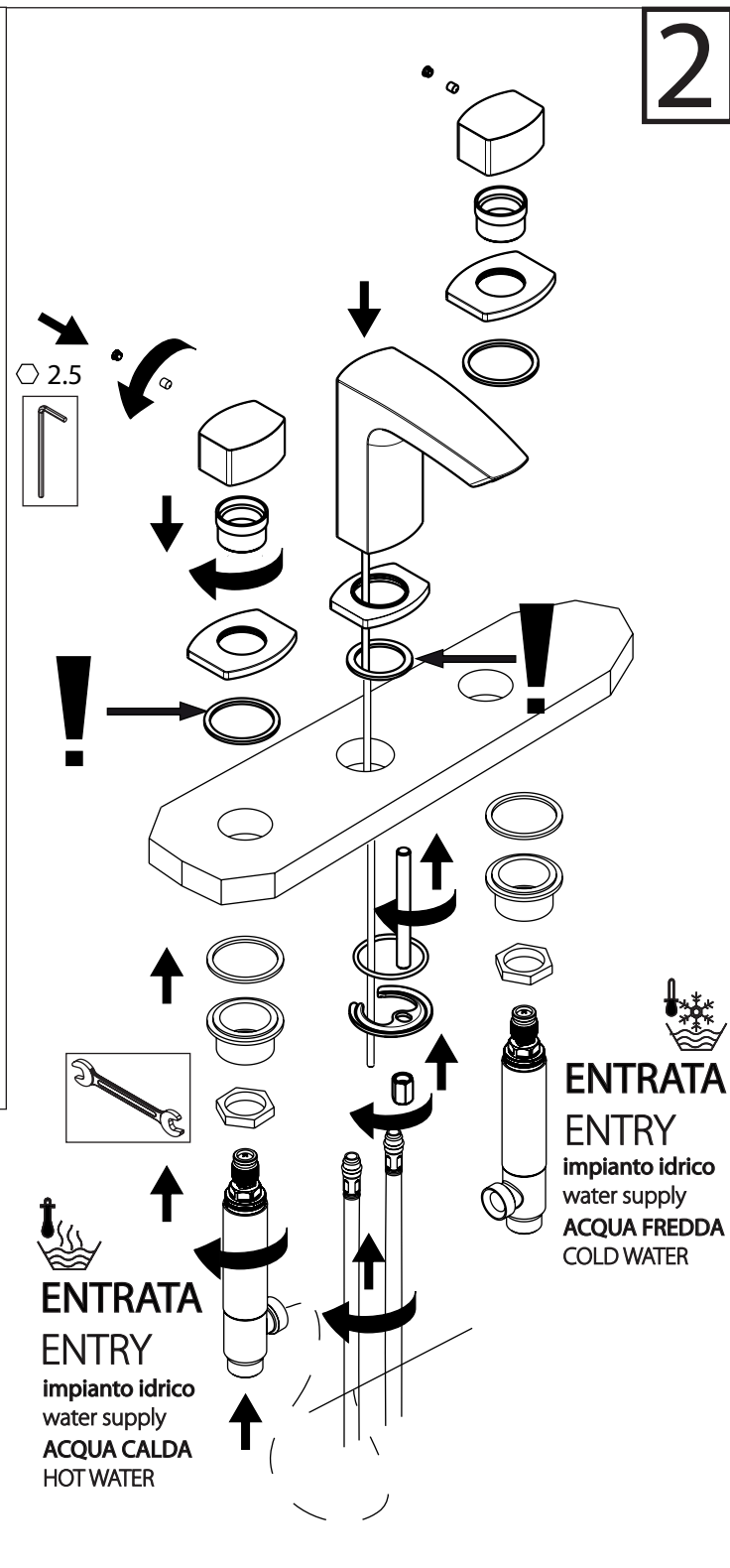
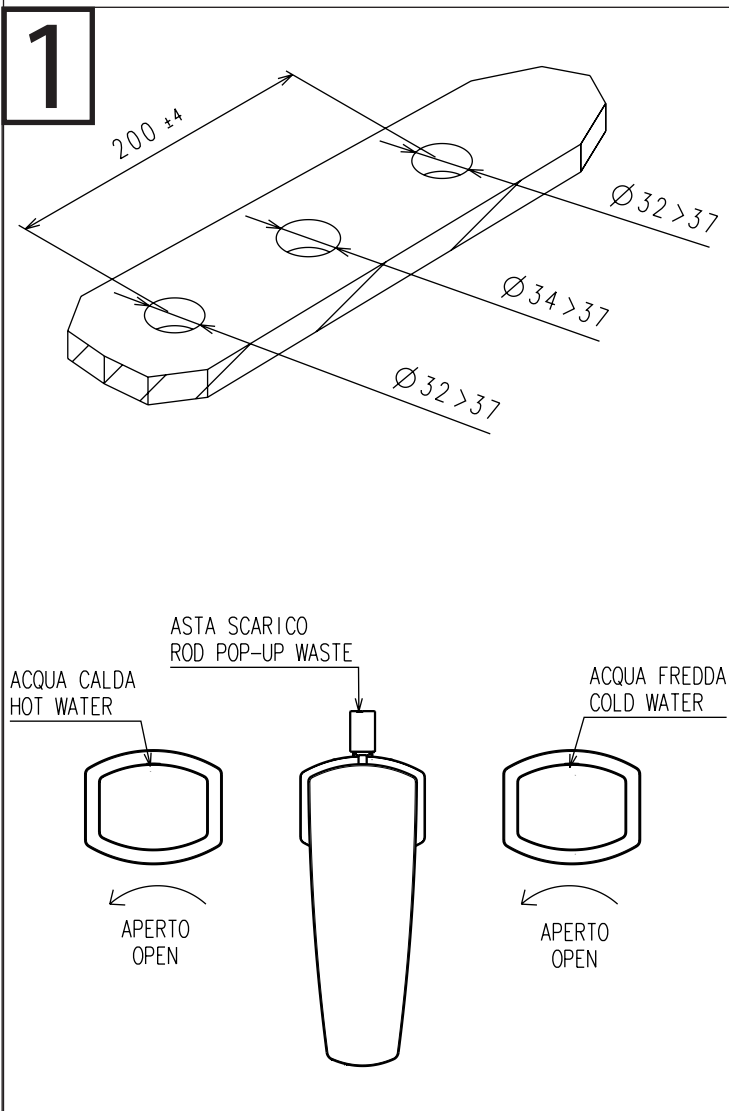
ATTENZIONE GENERALE >

PRIMA DI ALIMENTARE IL RUBINETTO CON ACQUA, AVERE CURA DI SMONTARE L' AERATORE E FAR DEFLUIRE UNA BUONA QUANTITÀ DI ACQUA (POSSIBILMENTE CALDA) AL FINE DI ESPELLERE L' ECCEDEZZA DI GRASSO O IMPURITÀ CHE ANDREBBE AD INTASARE L' AERATORE. SCIACQUARE ACCURATAMENTE LE TUBAZIONI PER ELIMINARE OGNI RESIDUO (SI CONSIGLIA IL MONTAGGIO DI UN RUBINETTO SOTTOLAVABO A FILTRO O FILTRO CENTRALIZZATO).

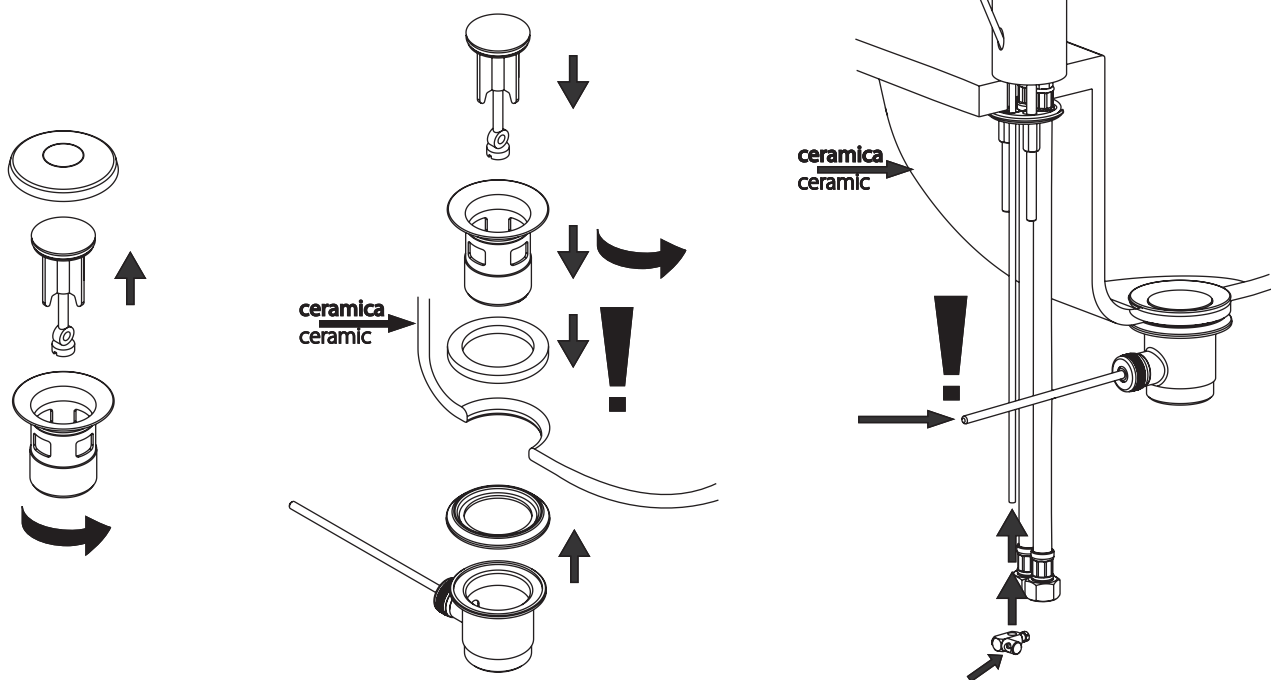
ITEMS > 31801 - 31811

GENERAL ATTENTION >

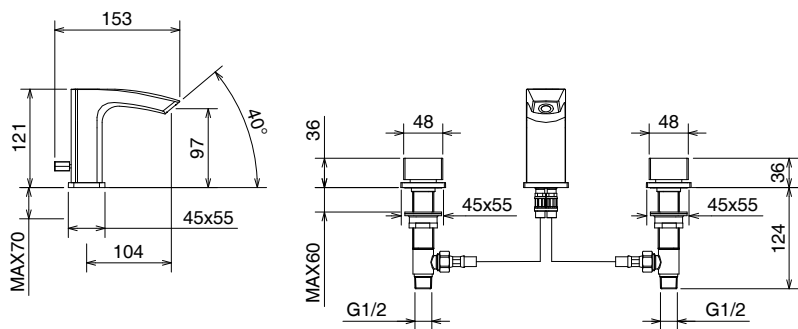
WHEN MIXER'S IS INSTALLED, PLEASE REMOVE AERATOR BEFORE RUNNING THE WATER THE FIRST TIME AND LET A GOOD QUANTITY OF WARM WATER RUN THROUGH SO TO EXPELL EXCESS OF LUBRICATING GREASE OR OTHER IMPURITIES THAT MAY STICK IN THE AERATOR. BEFORE THE INSTALLATION PLEASE MAKE SURE TO LET SOME WATER RUN FORM THE PIPES TO REMOVE POSSIBLE DEBRIS (WE SUGGETS TO INSTALL A FILTER STOP COCK).



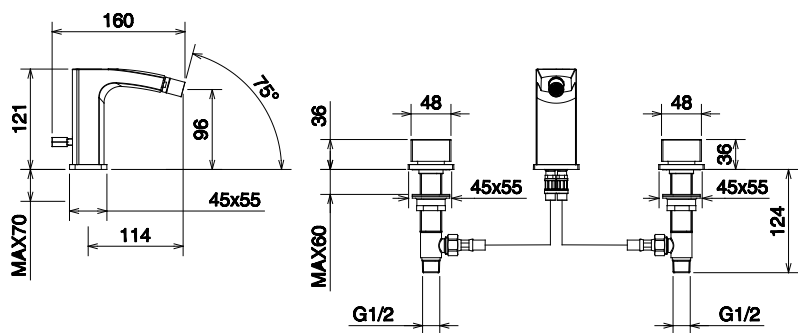
3



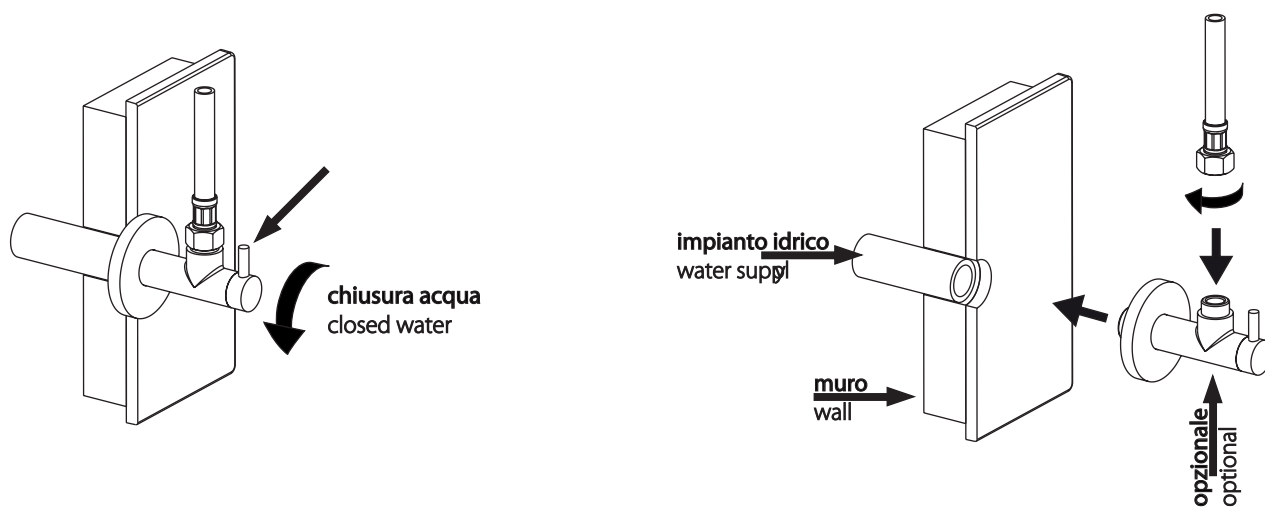
31801



31811

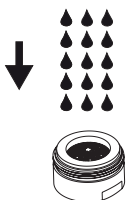
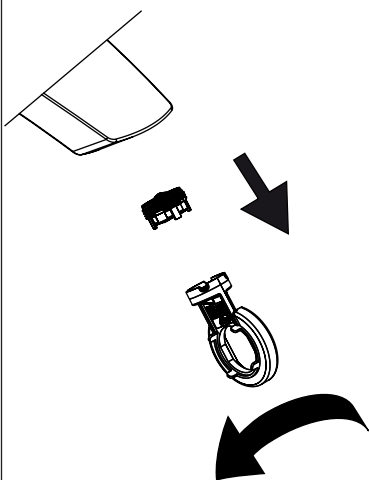


RACCOMANDATO: RUBINETTI SOTTOLAVABO CON FILTRO / RECOMMENDED: ANGLE VALVES WITH FILTER

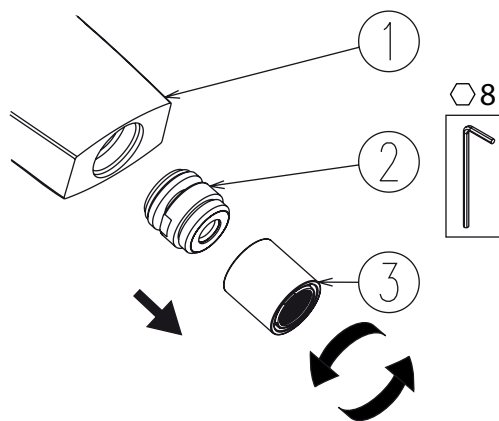


SOLO SU RICHIESTA / ONLY ON REQUEST

SOSTITUZIONE - PULIZIA AERATORE / REPLACEMENT - CLEANING AERATOR

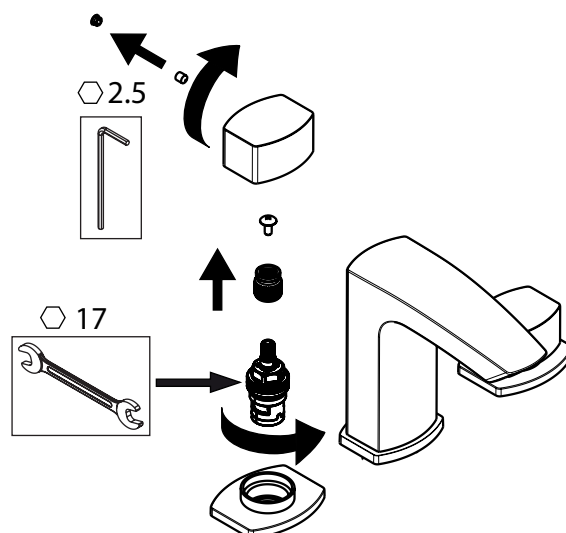


IN CASO DI SCARSO FLUSSO PROVARE A RIPULIRE L' AERATORE SOTTO GETTO ACQUA CORRENTE O ARIA E RIMONTARE SU CORPO  
 IN CASE OF REDUCED FLOW, TRY TO REMOVE THE AERATOR, RINSE IT WELL UNDER RUNNING WATER AND RE-ASSEMBLE ON THE SPOUT



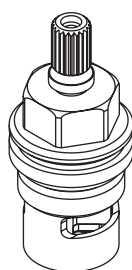
SVITARE A MANO AERATORE (3)  
 SVITARE CON CHIAVE LO SNODO (2)  
 SOSTITUIRE E RIMONTARE SU CORPO (1)  
 REMOVE THE AERATOR (3) BY HAND  
 REMOVE WITH ALLEN KEY THE JOINT (2)  
 REPLACE TO BODY (1)

SOSTITUZIONE DEL VITONE / REPLACEMENT OF HEADWORK



INFORMAZIONI SUI VITONI / INFORMATION ON THE HEADWORK

BATTUTA MECCANICA  
MECHANICAL STOP



**GN90 1/2 DX**  
**VITONE DESTRO 1/2G A DISCHI CERAMICI**  
**BROCCIATURA 8Z20 - ESCURSIONE DI ROTAZIONE 90°**  
**VALORE DI COMPRESSIONE DEI DISCHI**  
**INDIPENDENTE DALLO SCHIACCIAMENTO DEL VITONE**  
**SHOCK TERMICI DA 5°C A 70°C**  
**REALIZZATO IN OTTONE CW617**  
**GOMME ATOSSICHE**  
**PORTATA LIBERA OLTRE I 50 LITRI A 3 BAR**  
**TENUTA IN CONTROPPRESSIONE SUPERIORE A 35 BAR**  
**CERTIFICAZIONI INTERNAZIONALI:**  
**CSA - ACS - IAMPO - NSF61 - WRAS**

**GN90 1/2 DX**  
**RIGHT CERAMIC HEADVALVE 1/2G**  
**BROACHING 8Z20 - ROTATION ANGLE 90°**  
**COMPRESSION VALUE OF THE DISCS NOT DEPENDING ON**  
**THE HEADVALVE SQUASHING**  
**THERMIC SHOCK FROM 5°C TO 70°C**  
**REALIZED WITH BRASS CW617**  
**NO-TOXIC RUBBER**  
**FREE OUTLET OVER 50 LITERS AT 3 BAR**  
**TIGHTNESS TO COUNTERPRESSURE OVER 35 BAR**  
**INTERNATIONAL CERTIFICATION:**  
**CSA - ACS - IAMPO - NSF61 - WRAS**

DOMANDE E RISPOSTE / FAQ

GUASTO >	CAUSA >	SOLUZIONE POSSIBILE >
SCARSITA' D' ACQUA	FILTRO AERATORE INTASATO DOCCETTA CON GETTI INTASATI FLESSIBILI COLLEGATI NON BENE	PULIRE AERATORE O SOSTITUIRLO PULIRE GETTI DOCCETTA CON UN DITO RIFARE IL COLLEGAMENTO DEI FLESSIBILI
MISCELATORE DURO	CARTUCCIA DIFETTOSA	SOSTITUIRE LA CARTUCCIA
MISCELATORE GOCCIOLA	CARTUCCIA DIFETTOSA	SOSTITUIRE LA CARTUCCIA
PROBLEM >	POSSIBLE REASON >	ACTION >
INSUFFICIENT FLOW	DEBRITS OR LIMESTONE IN AERATOR HANDSHOWER NOOZLE STUCK OR CLOSED SUPPLY HOSES NON CONNECTED	REMOVE AND REPLACE AERATOR CLEAN THE SHOWER NOOZLES BY RUBBING THEM WITH FINGERS DISCONNECT AND CONNECT AGAIN
LEVER HARD TO OPERATE	DEFECTIVE CARTRIDGE	REPLACE CARTRIDGE
LEAKAGE	DEFECTIVE CARTRIDGE	REPLACE CARTRIDGE

**SMALTIMENTO DEL PRODOTTO >**  
**NON DISPERDERE NELL' AMBIENTE PER IL CORRETTO SMALTIMENTO DEL PRODOTTO, FARE RIFERIMENTO ALLA**  
**NORMATIVA VIGENTE NEL PAESE IN CUI SI VIVE. CONTATTARE LA DISCARICA PIU' VICINA PER MAGGIORI INFORMAZIONI.**  
**DISPOSAL OF THE ITEM >**  
**NOT DISPERSE IN NATURE FOR A CORRECT DISPOSAL OF THE ITEM, PLEASE REFER TO THE SPECIFIC RULES OF YOUR COUNTRY**  
**THE APPOINTED OFFICE IN YOUR AREA FOR DETAILS.**

**> MONTAGGIO, USO E MANUTENZIONE - LEGGERE ATTENTAMENTE PRIMA DELL' INSTALLAZIONE - CONSERVARE**  
**> ASSEMBLY, USE AND MAINTENANCE INSTRUCTIONS - READ CAREFULLY BEFORE INSTALLING - TO PRESERVE**