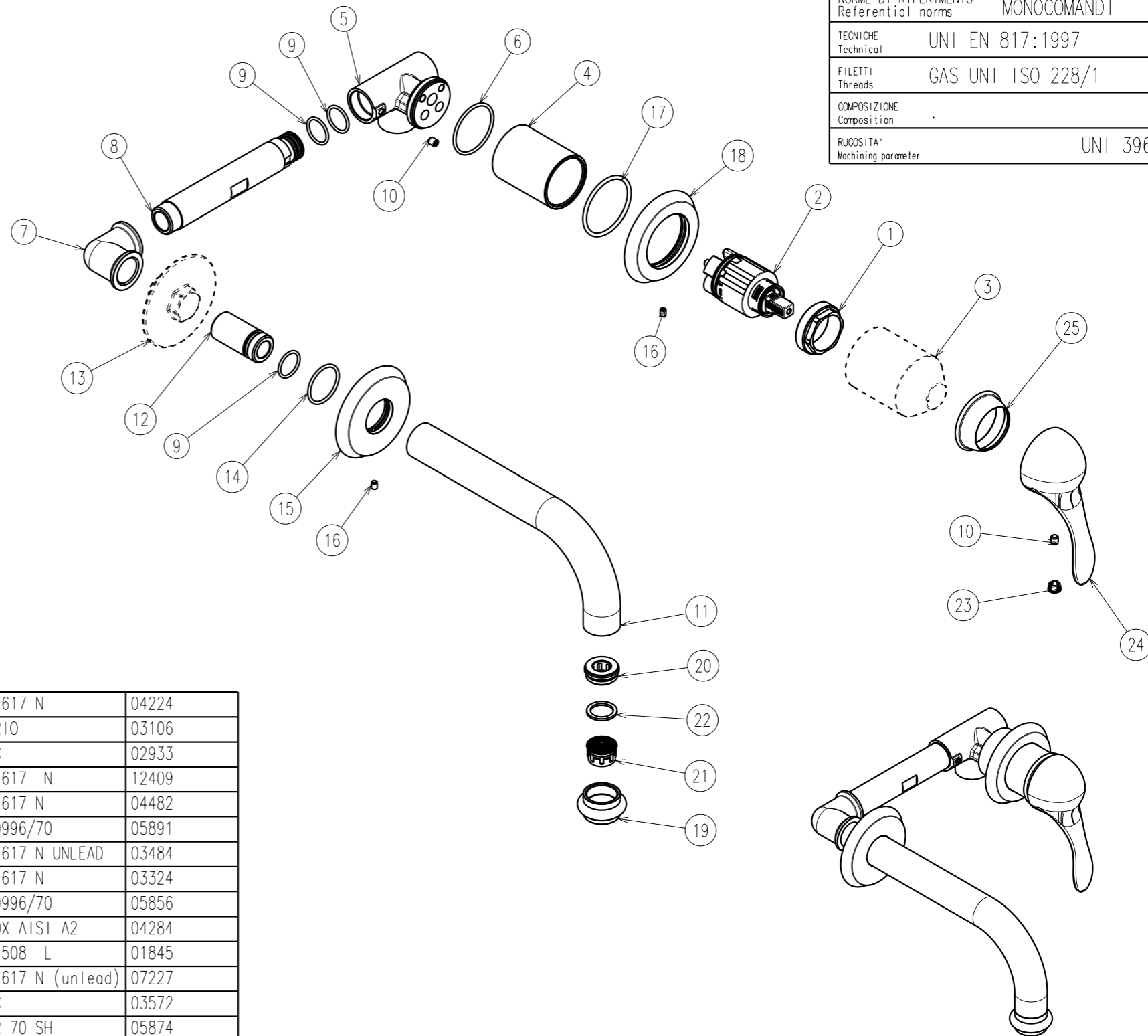
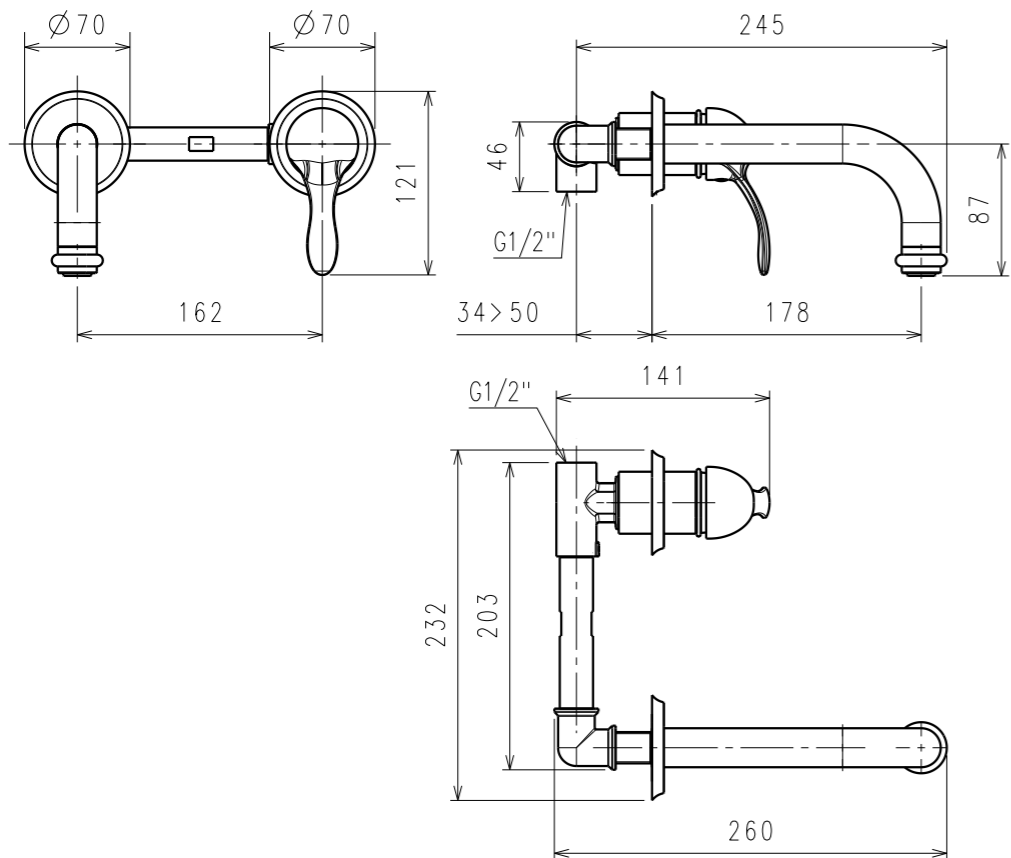


Note:
 Tolleranze generali ±0.10
 Togliere bave e spigoli vivi
 Assieme di produzione



NORME DI RIFERIMENTO Referential norms	MONOCOMANDI
TECNICHE Technical	UNI EN 817:1997
FILETTI Threads	GAS UNI ISO 228/1
COMPOSIZIONE Composition	
RUGOSITA' Machining parameter	UNI 3963

1	1	ZDIPMGH37SL0817	GHIERA F.C. F.37x1.5 x SERIE 12000	CW 617 N	04224
2	1	ZKEROKN35B02832	CARTUCCIA KN35B HWS	VARIO	03106
3	1	ZFORTPROTT1445	CAPPUCCIO PVC PROTEZIONE x 12050	PVC	02933
4	1	Z44000CNTINCASSDOCOC12409	CANOTTO D41.2 H51.5 X LAGHI 44050-05R-200 CROMO	CW 617 N	12409
5	1	XSTMAID31GG5535	INCASSO LAVABO X 31200 08 GAS GZ	CW 617 N	04482
6	1	ZNIRAOR35x20884	OR 35 x 2	ME0996/70	05891
7	1	ZRIPEG12FFG1767	CURVA 1/2F x 1/2F FIL. L28 DEPIOMB.	CW 617 N UNLEAD	03484
8	1	XLATOCOLI085533	CONGIUNZIONE D22 X LAV. INC.08 GZ	CW 617 N	03324
9	3	ZNIRAOR20680496	OR 17.17 x 1.78	ME0996/70	05856
10	2	ZQUARGRANLE0479	GRANO INOX M5x6 CAVA ESAG. PIANO	INOX AISI A2	04284
11	1	ZFIORC26LID1460	CANNA D26 x LAVABO INCASSO 12200	CW 508 L	01845
12	1	XPOMARGAS501781	RACCORDO D21 1/2G_1/2G H42 x 12200g	CW 617 N (unlead)	07227
13	1	ZCIVEDIMALV3713	DIMA FISSAGGIO PIASTRA 20200	PVC	03572
14	1	ZNIRAORSNTF2588	OR 26 X 2 X ROSONE CANNA D26	NBR 70 SH	05874
15	1	ZFIUMRSNCKX2607	ROSONE D70 H8 F.26.2 X 17144	CW 617 N	07831
16	2	ZVSMGA24x5P1418	GRANO A2 M4x5 PUNTA PIANA x JOY	INOX AISI 303	04279
17	1	ZNIRAOR40951466	OR 40.95 x 2.62	NBR 70 SH	05902
18	1	ZFIUMKXRSNS2623	ROSONE D70 H8 F.41.4 KONVEX 17200	CW 617 N	07834
19	1	ZARTR34ABSA1406	RACCORDO D34 x AR24x1 OPHE. 703R	CW 617 N	07382
20	1	ZPOMARCANTT1966	RACCORDO 24x1 H9 CANNA TIFFANY TRAD	CW 617 N	07135
21	1	Z17601AERLVBCLASSZPG13403	CARTUCCIA X AERATORE HC 24x1 CLASSE Z GZ	VARIO	13403
22	1	ZAMFARGCCTT2080	RONDELLA GOMMA 21 x 16 x 1.5	ME0996/90	07596
23	1	Z24000TAPD9H6ARTISPC14125	TAPPINO GRAFFA D8 T9 H6 R/B 24000 ARTISYA CR	TERLURAN GP-35	14125
24	1	Z24000LEVARTISYANOZC14121	LEVA MIX ZAMA NOBEL 24000 ARTISYA CR	ZAMA	14121
25	1	Z24000CPGCONANELLOOC14137	CAPPUCCIO CG D45 H15 F37X1.5 X 24000 ARTISYA CROMO	CW 617 N	14137
POS. / Item	QTA / Qty	NUMERO PARTE / Part number	NOMENCLATURA / Description	MATERIALE / Material	RIF. RICAMBIO / Spare part

laTorre®
LA TORRE srl
 VIA ALTOVERGANTE, 33
 28045 INVORIO (NO) ITALIA
 TEL + 39 0322 255391
 FAX + 39 0322 255442
 info@rubinetteria-latorre.it
 www.rubinetteria-latorre.it

0	PRIMA EMISSIONE First issue	MARCO COLOMBATTI	24/05/2017
REV	DESCRIZIONE - Description	ESEQUITO - Prepared	DATA - Date
GRUPPO CODIFICA Group coding	PF	TOLL. GENERALI General tolerance	UNI 22768-1:1996
STATO DI PRODUZIONE State	DI PRODUZIONE	FASE Phase	PRODUCTION
COD. INTERNO Internal code	ARTISYA 24200 CR	GESTIONE D.B. Management d.b.	RICAMBIO Spare part
DESCRIZIONE Description	LAVABO INCASSO A PARETE CROMO		
MATERIALE Material	TRATTAMENTO Treatment	ASSEMBLATO	FINITURA Finishid
PESO GR Weight gr	674,6	SUP. BAGNATA Wetted area cm ² inc	SCALA Scale
			1:1
		U.M. U.M.	mm
		FORMATO Format	A3