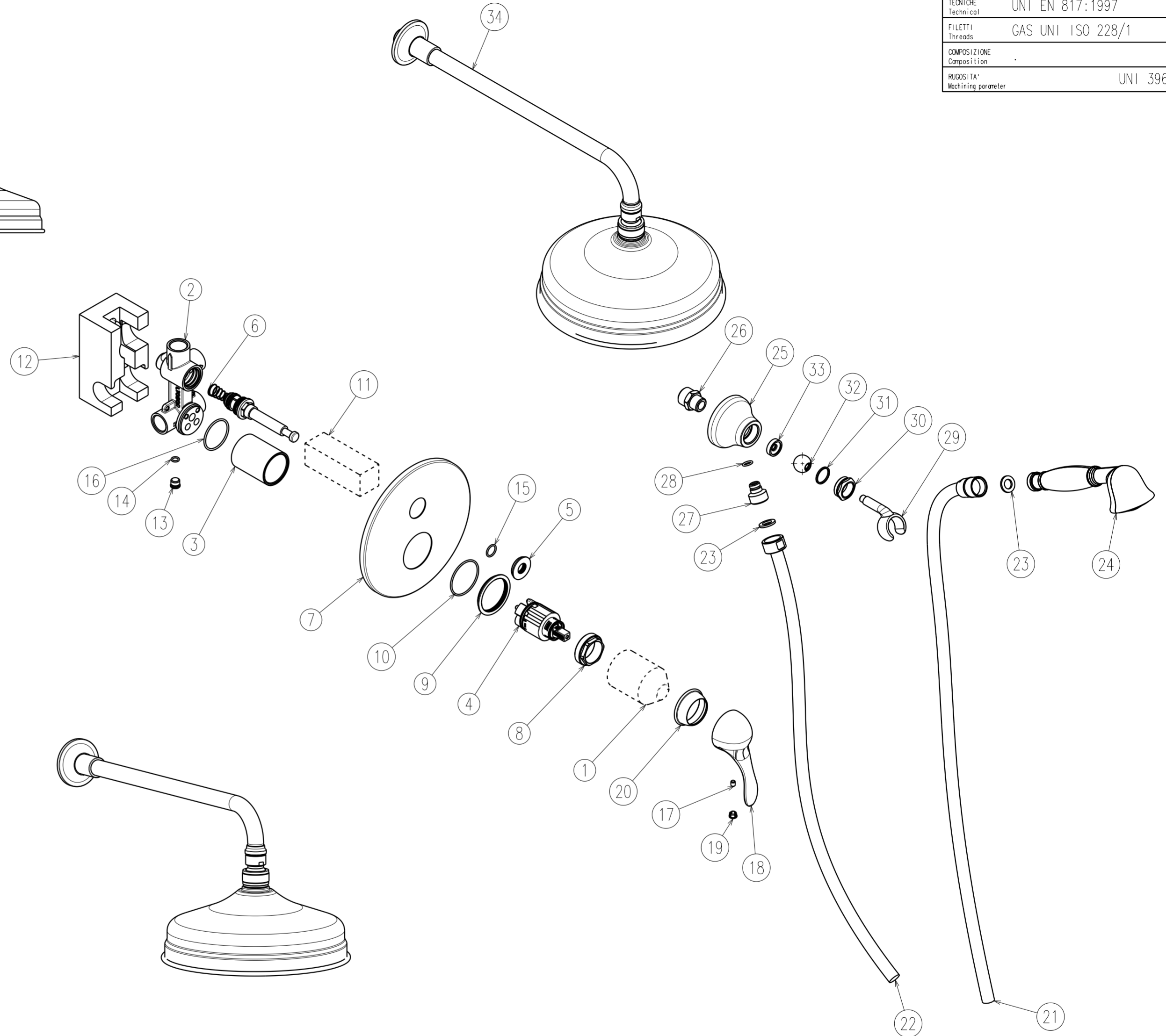
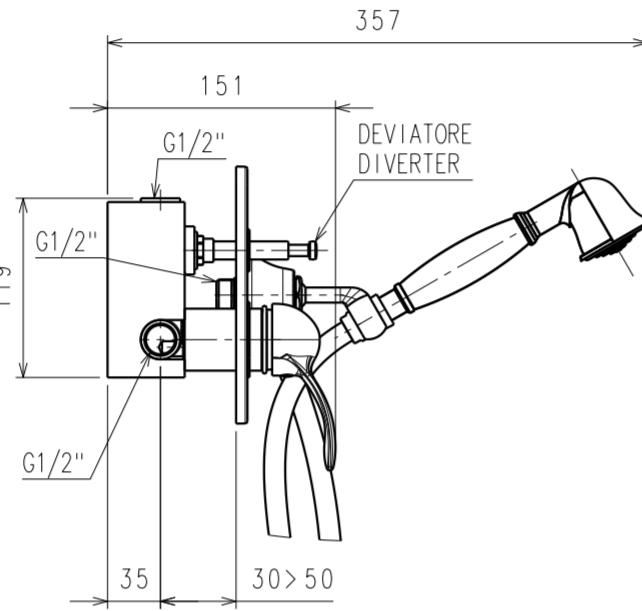
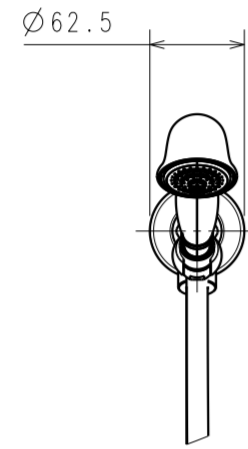
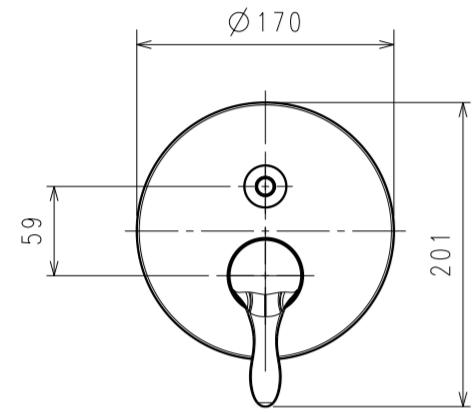
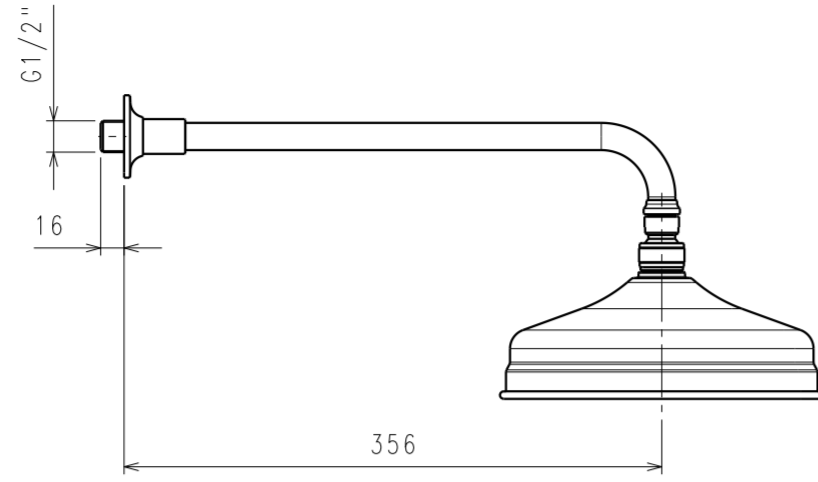
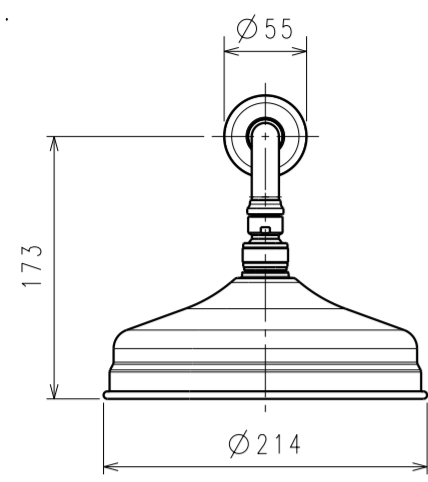
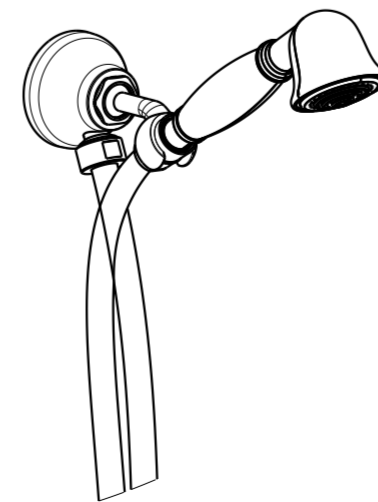
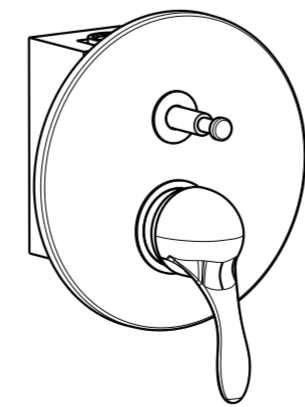


Note:
Tolleranze generali ±0.10
Togliere bave e spigoli vivi
Assieme di produzione



1	1	ZFORTPROTT1445	CAPPUCCIO PVC PROTEZIONE x 12050	PVC	02933
2	1	X12000INCDOCCDEVLVOG13085	INCASSO DOCCIA DEVIATORE12050R STAMP.2015 TORNITO	CW 617 N	13085
3	1	Z44000CNTINCASSDOCC12409	CANOTTO D41.2 H51.5 X LAGHI 44050-05R-200 CROMO	CW 617 N	12409
4	1	ZKEROKN35B02832	CARTUCCIA KN35B HMS	VARIO	03106
5	1	Z12000ROSD30H5DEVI10C13099	ROSONE D28 H5 F12.5 X INC. DOCC. C/DEV. 2015 CR	CW 617 N	13099
6	1	Z12000DEVCDV2212VVOC13094	CENTRALINO DEVIATORE CDV22-12 X INC.DOCC.12050R CR	VARIO	13094
7	1	Z17050PSTINCASSO160C13214	PIASTRA D170 H7 2FORI 45.5+25.5 X 17050R 2016 CR	CW 508 L	13214
8	1	ZD1PMGH37SL0817	GHIERA F.C. F.37x1.5 x SERIE 12000	CW 617 N	04224
9	1	Z44200ROSINCLAVABOOC12366	ROSONE D50 H5 F41.4 X LAVABO INCASSO 44200 CROMO	CW 617 N	12366
10	1	Z31-00-009999	OR 41 X 1,78	ME0996/70	05903
11	1	Z12050PTZINCDOCCDEVP13139	PROTEZIONE POLISTIR.DEVIATORE INC.DOCC.12050R 2015	POLISTIROLO	13139
12	1	Z12050PTZINCDOCCDEVP13138	PROTEZIONE POLISTIR.CORPO INC.DOCC.DEV.12050R 2015	POLISTIROLO	13138
13	1	ZPOMATPRSKX2795	TAPPO 10x1 H9 BOCCA R.S. 17000TC	CW 617 N	10256
14	1	ZNIRAOR65150914	OR 6.5 x 1.5	NBR 70 SH	05926
15	1	ZNIRAOR12161522	OR 12.1 x 1.6	ME0996/70	05845
16	1	ZNIRAOR35x20884	OR 35 x 2	ME0996/70	05891
17	1	ZQUARGRANLE0479	GRANO INOX M5x6 CAVA ESAG. PIANO	INOX AISI A2	04284
18	1	Z24000LEVARTISYANOZC14121	LEVA MIX ZAMA NOBEL 24000 ARTISYA CR	ZAMA	14121
19	1	Z24000TAPD9H6ARTISPC14125	TAPPINO GRAFFA D8 T9 H6 R/B 24000 ARTISYA CR	TERLURAN GP-35	14125
20	1	Z24000CPGCONANELLOOC14137	CAPPUCCIO CG D45 H15 F37x1.5 X 24000 ARTISYA CROMO	CW 617 N	14137
21	1	ZZFLESSR37 CR	FLESSIBILE cm150 1/2CLT 1/2FC INOX 304 CROMO	VARIO	-
22	1	ZZFLESSR37 CR	FLESSIBILE cm150 1/2CLT 1/2FC INOX 304 CROMO	VARIO	-
23	2	ZFLUORONG120931	RONDELLA GOMMA 18.8x11x2 x FLEX 1/2	ME0996/90	07568
24	1	ZZR70039 CR	DOCCETTA MONOGETTO RETRO' NOBEL CROMO	VARIO	ZZR70039
25	1	ZMSTADUPLX5597	CAPPUCCIO D63 H41DUPLX-P. A. 23000CR	CW 617 N	02312
26	1	XD1PNIP38124847	NIPPLES 3/8 1/2 ES21 H28 x26000-237	CW 617 N	05833
27	1	ZPOMARCDVTR3065	RACCORDO 1/2G-12x1 H22 DEV 19820	CW 617 N	07102
28	1	ZNIRAOR87310979	OR 8.73 x 1.78	ME0996/70	05933
29	1	ZPATAFORKE50986	FORCELLA "K" x DUPLEX E/5	CW 617 N	04098
30	1	ZD1PMCALOES0984	CALOTTA ES25 H11 F24x19 x DUPLEX E5	CW 617 N	01362
31	1	ZIGSPTFEe51022	RONDELLA PTFE 20.4 x 18 x 1.5	PTFE	07623
32	1	ZD1PMSE20E50983	SFERA D20 F5/16W ES5 x DUPLEX E/5	CW 617 N	08386
33	1	ZAERRCOMME51023	GOMMINO PER DUPLEX E/5	EPDM 55 SH	04260
34	1	ZOFFLEOCCOMPL CR	SOFFIONE DOCCIA LEONARDO COMPLETO CROMO	.	.
POS. Item	QTA Qty	NUMERO PARTE Part number	NOMENCLATURA Description	MATERIALE Material	RIF. RICAMBIO Spare part



0	PRIMA EMISSIONE - Firsr issue	MARCO COLOMBATTI	27/07/2017
REV	DESCRIZIONE - Description	ESEGUITO - Prepared	DATA - Date
GRUPPO CODIFICA Group coding	PF	TOLL. GENERALI General tolerance	UNI 22768-1:1996
STATO State	FASE Phase	FINITURA SUPERFICI Surface finish	UNI EN 248
COD. INTERNO Internal code	ARTISYA 24050R SOF KIT CR	GESTIONE D.B. Management d.b.	RICAMBIO Spare part
DESCRIZIONE Description	INCASSO DOCCIA C/DEVIATORE, SOFFIONE, DOCCIA A PARET		
MATERIALE Material	TRATTAMENTO Treatment	ASSEMBLATO	FINITURA Finish CROMATO
PESO GR Weight gr	30619	SP. BAGNATA Wetted area cm ² inc	SCALA Scale 1:1
U.M. U.M.	mm	FORMATO Format	A2

NORME DI RIFERIMENTO Referential norms	MONOCOMANDI
TECNICHE Technical	UNI EN 817:1997
FILETTI Threads	GAS UNI ISO 228/1
COMPOSIZIONE Composition	
RUGOSITA' Machining parameter	UNI 3963