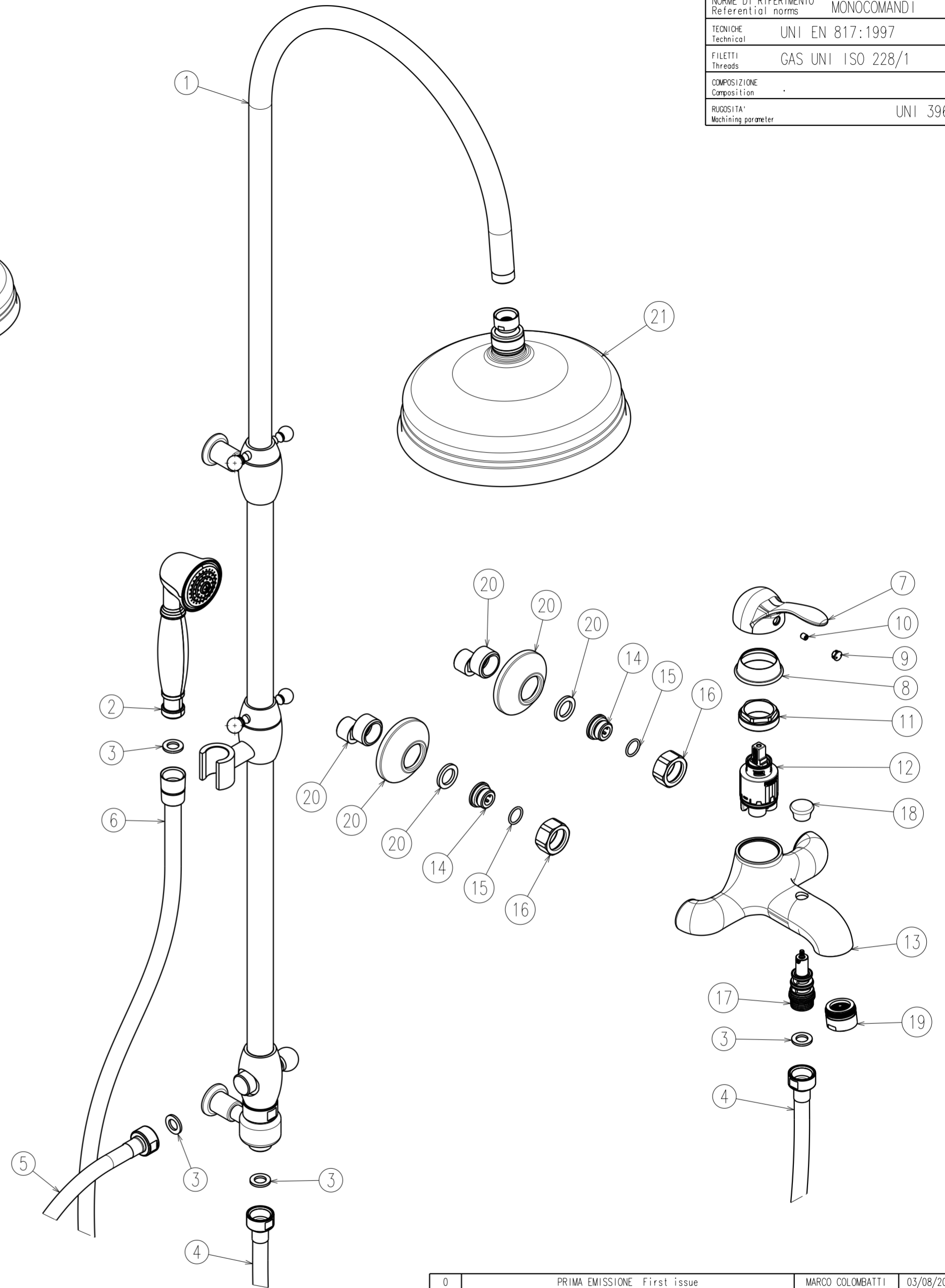
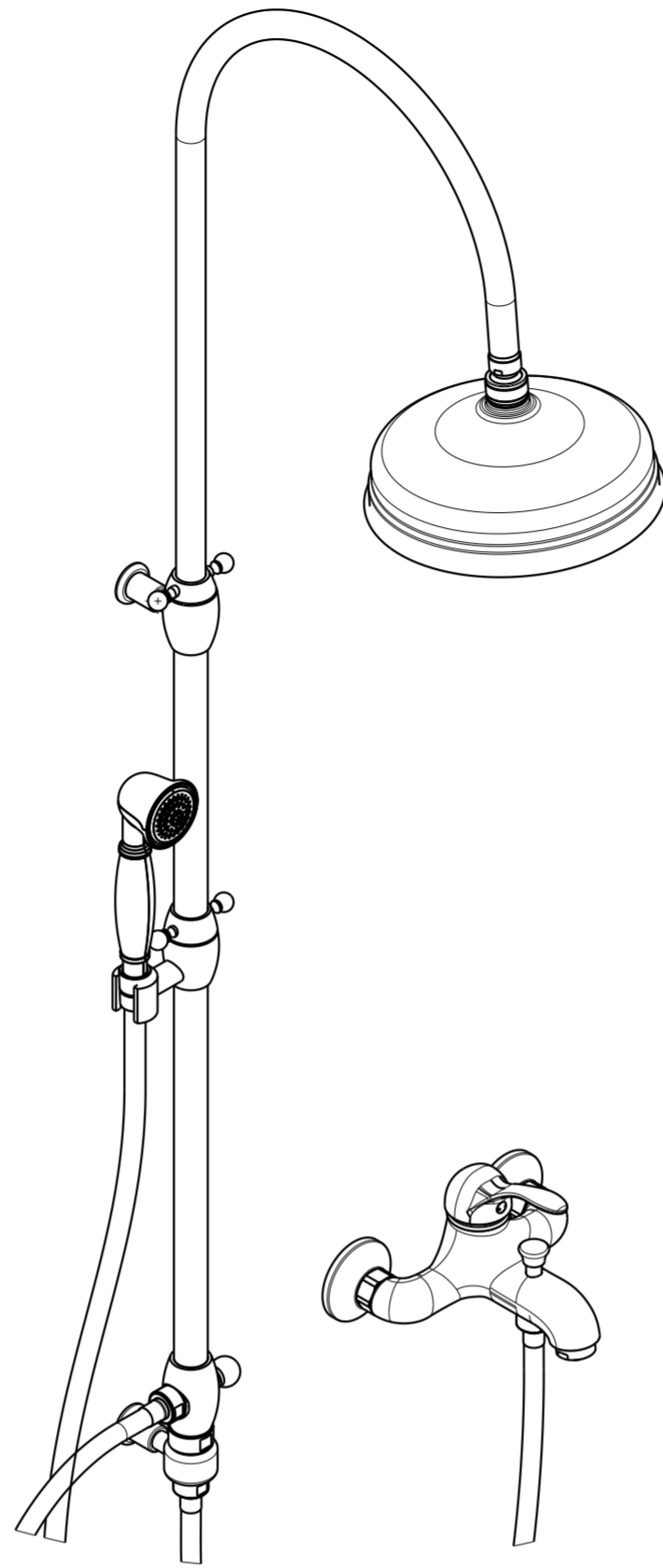
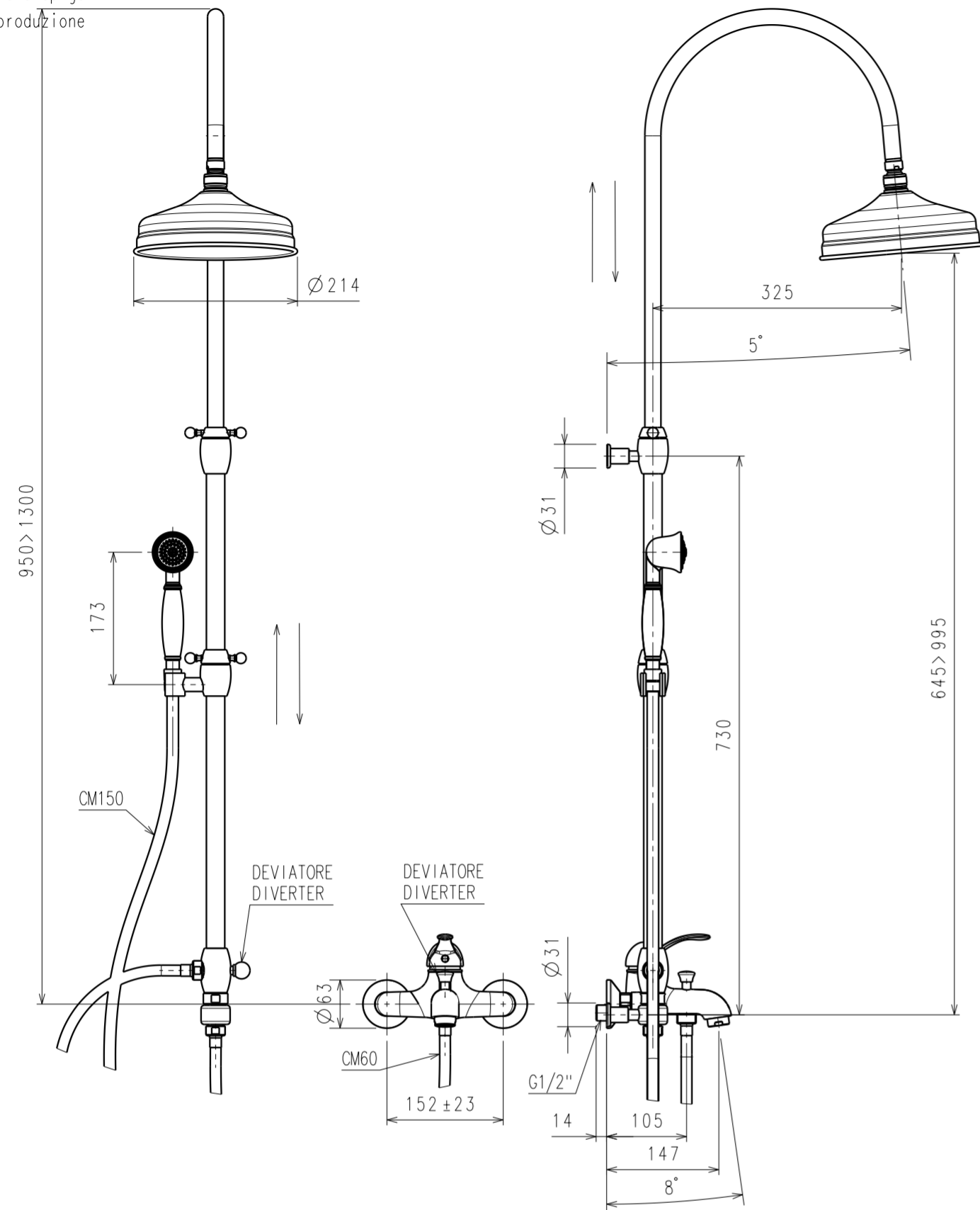


Note:
Tolleranze generali ±0.10
Togliere bave e spigoli vivi
Assieme di produzione



1	1	ZZCDCLASSO20	CR	SOLO COLONNA DOCCIA CD TIF 020 CR	CW 617 N	.
2	1	ZZR70039	CR	DOCCETTA MONOGETTO RETRO' NOBEL CROMO	VARIO	ZZR70039
3	4	ZFLUORONG120931		RONDELLA GOMMA 18.8x11x2 x FLEX 1/2	ME0996/90	07568
4	2	FLESSR37	CR PARTE 1	FLESSIBILE cm150 1/2CLT 1/2FC INOX 304 CROMO	VARIO	R37
5	1	FLESSR37	CR PARTE 1	FLESSIBILE cm150 1/2CLT 1/2FC INOX 304 CROMO	VARIO	-
6	1	ZVISEFL150M0270 PARTE 2		FLESSIBILE 1/2FzxC cm150 DA FIN L	VARIO	03847
7	1	Z24000LEVARTISYANOZC14121		LEVA MIX ZAMA NOBEL 24000 ARTISYA CR	ZAMA	14121
8	1	Z24000CPGCONANELLOOC14137		CAPPUCCIO CG D45 H15 F37X1.5 X 24000 ARTISYA CROMO	CW 617 N	14137
9	1	Z24000TAPD9H6ARTISPC14125		TAPPINO GRAFFA D8 T9 H6 R/B 24000 ARTISYA CR	TERLURAN GP-35	14125
10	1	ZQUARGRANLE0479		GRANO INOX M5x6 CAVA ESAG. PIANO	INOX AISI A2	04284
11	1	ZDIPMGH37SL0817		GHIERA F.C. F.37x1.5 x SERIE 12000	CW 617 N	04224
12	1	ZKEROKN35B02832		CARTUCCIA KN35B HWS	VARIO	03106
13	1	Z22020VASNOBELLATOOC05651		MONOC. VASCA NOBEL 22020 RCG CR	CB 753 S	05651
14	2	ZCARRSEDCAM0269		SEDE 18/19 D24 H13 x MONOCOMANDO	CW 617 N	08352
15	2	ZNIRAOR14780004		OR 14x1.78	ME0996/70	05849
16	2	ZCARRCALF210556		CALOTTA Es29 H14 3/4 21.5 x VASCA	CW 617 N	01384
17	1	Z20-01-000675		CENTRALINO DEV.AUTOM. x VASCA NOBEL	VARIO	03210
18	1	Z22020POMD22H14NOBOC06676		POMOLO D22 H14 X NOBEL 22020	CW 617 N	06676
19	1	ZNEOPA28CHC2923		AERATORE M28 x 1 D HONEYCOMB	VARIO	00093
20	2	Z42020SACECCROSRONKC11760		SACCH.GAMBO ECC H38+ROSONE D63+ROND.GOMMA NEWPRO	.	11760
21	1	SOFFLEO20	CR	SOFFIONE DOCCIA CLASSICO DIAM.20 cm	.	
POS. / Item	QTA / Qty	NUMERO PARTE / Part number		NOMENCLATURA / Description	MATERIALE / Material	RIF. RICAMBIO / Spare part

NORME DI RIFERIMENTO / Referential norms	MONOCOMANDI
TECNICHE / Technical	UNI EN 817:1997
FILETTI / Threads	GAS UNI ISO 228/1
COMPOSIZIONE / Composition	
RUGOSITÀ / Machining parameter	UNI 3963



LA TORRE srl
VIA ALTOVERGANIE, 33
28045 INVORIO (NO) ITALIA
TEL + 39 0322 255391
FAX + 39 0322 255442
info@rubinetteria-latorre.it
www.rubinetteria-latorre.it

0	PRIMA EMISSIONE / First issue	MARCO COLOMBATTI	03/08/2017
REV	DESCRIZIONE - Description	ESEGUITO - Prepared	DATA - Date
GRUPPO CODIFICA / Group coding	PF	TOLL. GENERALI / General tolerance	UNI 22768-1:1996
STATO / State	DI PRODUZIONE / PRODUCTION	FINITURA SUPERFICI / Surface finish	UNI EN 248
COD. INTERNO / Internal code	ARTISYA 24024COL LEO	GESTIONE D.B. / Management d.b.	RICAMBIO / Spare part
DESCRIZIONE / Description	ESTERNO VASCA COMPLETO DI COLONNA E SOFFIONE		
MATERIALE / Material	TRATTAMENTO / Treatment	ASSEMBLATO	FINITURA / Finish
PESO GR / Weight gr	3700.4	SCALA / Scale	1:1
SUP. BAGNATA / Wetted area cm ²		U.M. / U.M.	mm
FORMATO / Format	A2		