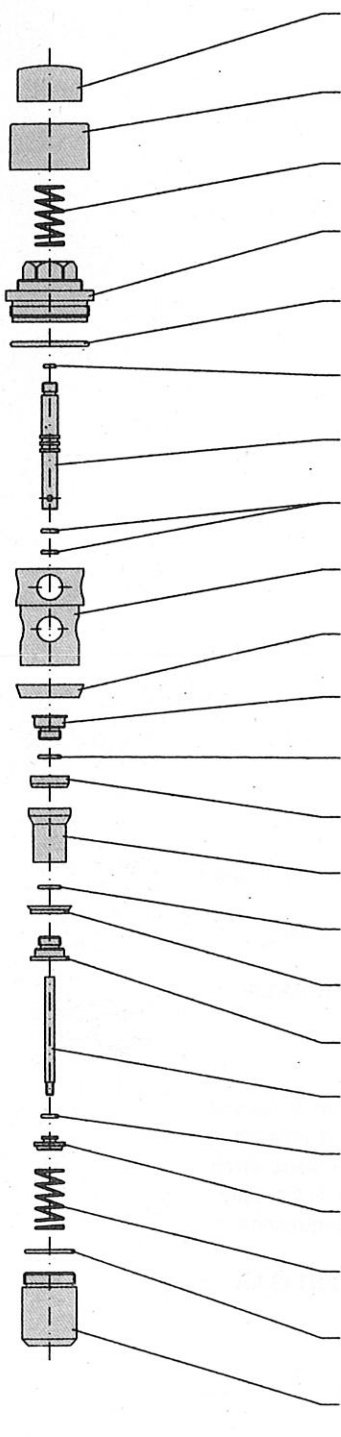
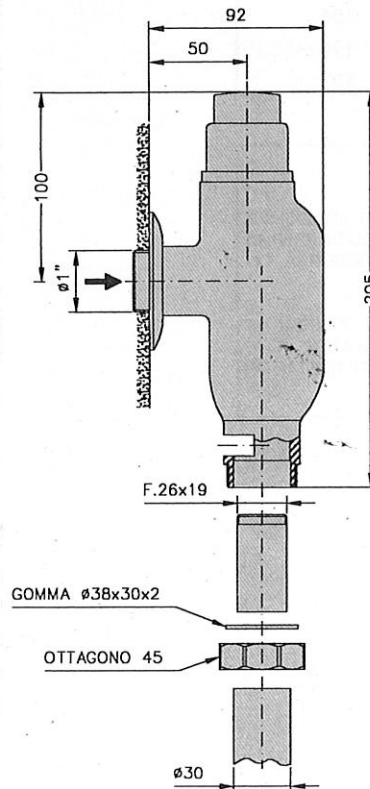


- 
1. PULSANTE  $\phi 35$   
BUTTON  $\phi 35$
  2. CAPPUCIO COPRITONE PVC  
SCREW CONCEALING CUP
  3. MOLLA INOX F1.1  
SPRING INOX F1.1
  4. VITONE PVC  
SCREW PVC
  5. O.R. 37.77x1.78  
O.R. 37.77x1.78
  6. O.R. 3.69x1.78  
O.R. 3.69x1.78
  7. ASTA  
ROD
  8. O.R. 6.07x1.78  
O.R. 6.07x1.78
  9. SEDE CILINDRICA  $\phi 37$   
CYLINDRICAL SEAT  $\phi 37$
  10. GOMMA CONICA  
CONICAL SEAL
  11. SEDE  $\phi 19$   
SEAT  $\phi 19$
  12. O.R. 9.25x1.78  
O.R. 9.25x1.78
  13. GOMMA 21x14x6  
SEAL 21x14x6
  14. VALVOLA  $\phi 23$   
VALVE  $\phi 23$
  15. O.R. 9.25x1.78  
O.R. 9.25x1.78
  16. GUARNIZIONE COLLARE 14.5x23x4.2  
WASHER 14.5x23x4.2
  17. SEDE  $\phi 21$   
SEAT  $\phi 21$
  18. ASTA PER SFIATO  
ROD FOR VENTILATION
  19. O.R. 6.07x1.78  
O.R. 6.07x1.78
  20. VALVOLINA  $\phi 17$   
LITTLE VALVE  $\phi 17$
  21. MOLLA INOX F1.1  
SPRING INOX F1.1
  22. O.R. 23.81x1.78  
O.R. 23.81x1.78
  23. BICCHIERE PVC  
CUP PVC



### ART. 315 (1")

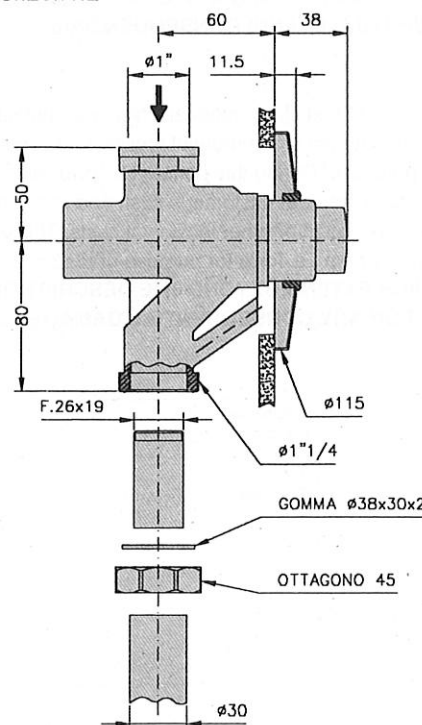
- Flussometro a pulsante esterno alto temporizzato senza colpo d'ariete.
- External top-button flushvalve without water hammer

#### ISTRUZIONI PER L'INNESTO DEL TUBO

- Mettere la calotta e la gomma su tubo.
  - Infilare il tubo nel Flussometro.
  - Serrare la calotta.
- Il Flussometro nel suo interno ha un diametro che non permette al tubo di ostruire lo sfiato.

#### INSTRUCTION TO FIT THE PIPE

- Fit the nut and the o-ring on the pipe.
  - Insert the pipe inside the flow-meter.
  - Tighten the nut.
- The inside diameter of the flowmeter does not allow the pipe to obstruct the vent.



### ART. 317 (1")

- Flussometro a pulsante incasso senza colpo d'ariete.
- Concealed press-button flushvalve without water hammer.

PRESSIONE PRESSURE	ART. ART.	LIT./MIN 1"
0,5	315-317	25
1,0	315-317	52
1,5	315-317	75
2,0	315-317	94
2,5	315-317	104
3,0	315-317	105
4,0	315-317	107

### ATTENTION

N.B. IL FUNZIONAMENTO DEL PRESENTE ARTICOLO È GARANTITO SOLO CON ACQUA O LIQUIDI PRIVI DI IMPURITÀ. SI INSTALLI QUINDI, OVE OCCORRA, UN RUBINETTO O VALVOLA A FILTRO.

N.B. THE GOOD WORKING OF THE ITEM IS GUARANTEED ONLY WITH CLEAN WATER. IT IS THEREFORE ADVISABLE TO INSTALL A FILTER TAP OR A FILTER VALVE.

La Rubinetteria La Torre garantisce che i suoi articoli sono prodotti con materiali di prima qualità e senza difetti di produzione, e o di corretto funzionamento per **UN ANNO** se correttamente installati e utilizzati.

In questo periodo, la rubinetteria La Torre si riserva di verificare eventuale difetto ed effettuare la riparazione o la sostituzione del caso, solo, se il pezzo in questione viene ritornato dal cliente a sue spese.

Nessun indennizzo può essere richiesto per costi accessori (trasporto, lavoro, etc.) la garanzia si estende solo ai clienti diretti della ditta La Torre.

**NESSUNA GARANZIA PUÒ ESTENDERSI OLTRE A QUANTO SOPRA INDICATO IN NESSUN CASO LA RUBINETTERIA LA TORRE È RESPONSABILE PER EVENTUALI DANNI CONSEGUENZIALI.**

La Torre warrants its products to be made of first class materials, free from defects of material or workmanship under normal use and to perform the service for which they are intended in a thoroughly reliable and efficient manner when properly installed and serviced, for a period of one year from date of purchase. During this period, La Torre will, at its option, repair or replace any part or parts which prove to be thus defective if returned to La Torre, at customer's cost, and this shall be the sole remedy available under this warranty.

No claims will be allowed for labor, transportation or other incidental costs. This warranty extends only to persons or organizations who purchase La Torre's products directly from La Torre for purpose of resale.

**THERE ARE NO WARRANTIES WHICH EXTEND BEYOND THE DESCRIPTION ON THE FACE HEREOF. IN NO EVENT IS LA TORRE COMPANY RESPONSIBLE FOR ANY CONSEQUENTIAL DAMAGES OF ANY MEASURE WHATSOEVER.**

Consegnare questo foglio istruzioni al cliente o al responsabile della manutenzione dello stabile.

*Give this instruction to the customer or the maintenance responsible.*

Distributore  
Distributor

Rivenditore  
Seller

Timbro Stamping	Data Date	Timbro Stamping	Data Date