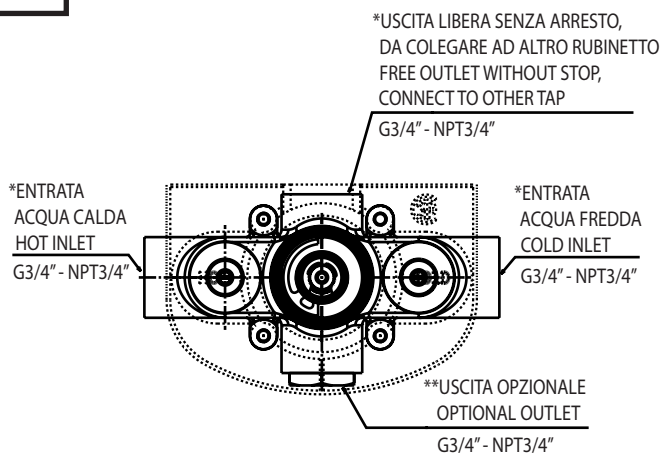
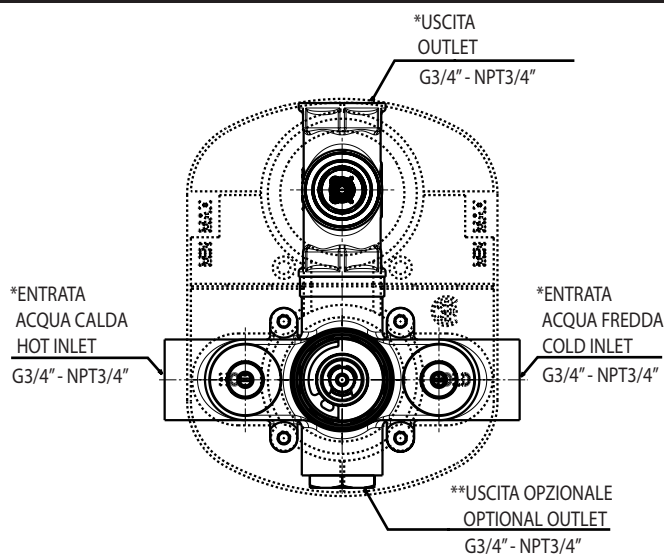


# MISCELATORE INCASSO DOCCIA TERMOSTATICO - CONCEALED THERMOSTATIC VALVE

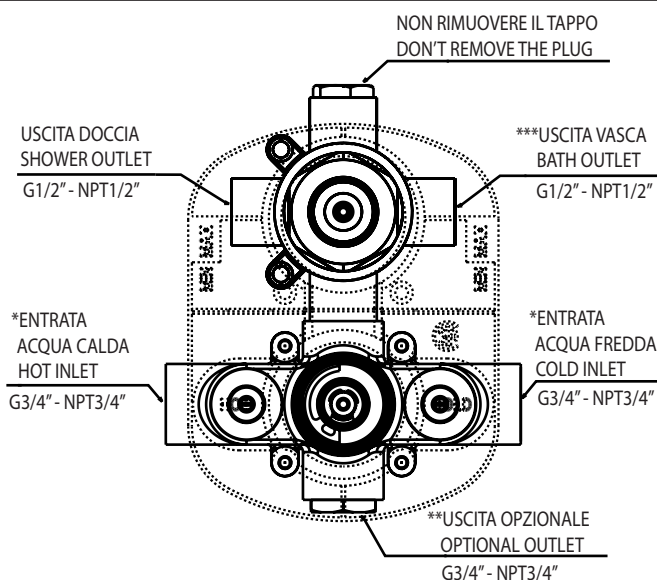
1



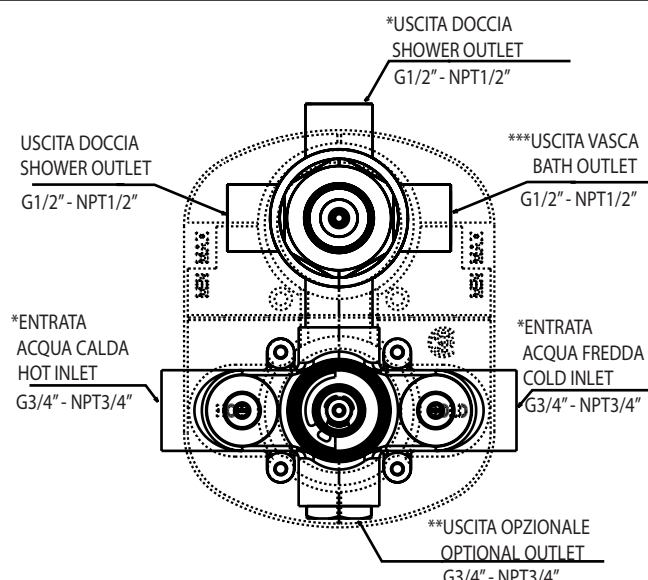
XX955



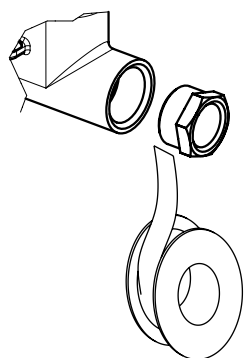
XX950



XX950 R2



XX950 R3



\*Nel caso sia necessario avere le connessioni del miscelatore filettate da G1/2" - NPT1/2" utilizzare le riduzioni fornite.

**SIGILLARE CON TEFLON TUTTE LE CONNESSIONI ALL'IMPIANTO IDRICO.**

\*In case you need the thermostatic connection G1/2" - NPT1/2" threads use the reductions provided.

**SEALING WITH TEFLON TAPE ALL THE CONNECTION TO WATER SUPPLY.**

Effettuare i collegamenti come indicato!

Far scorrere a lungo l'acqua nelle tubature prima di installare il miscelatore affinché i corpi estranei non ostruiscano i filtri della cartuccia termostatica. Nel caso in cui non fosse stata fatta la precedente operazione sarà necessario pulire la cartuccia come indicato nel modulo 4.

Make connections as shown!

Rinse pipeworks carefully for a long while before fitting the valve: do not allow dirt, metal particles, shavings to block filters fitted on cartridge. In that case you will be obliged to clean filters as illustrated at section 4.

\*\*Nel caso in cui si voglia usufruire dell'uscita opzionale: svitare il tappo esagono 26, con l'apposita chiave, e collegare un rubinetto che permetta la chiusura dell'acqua (ad es. 44062).

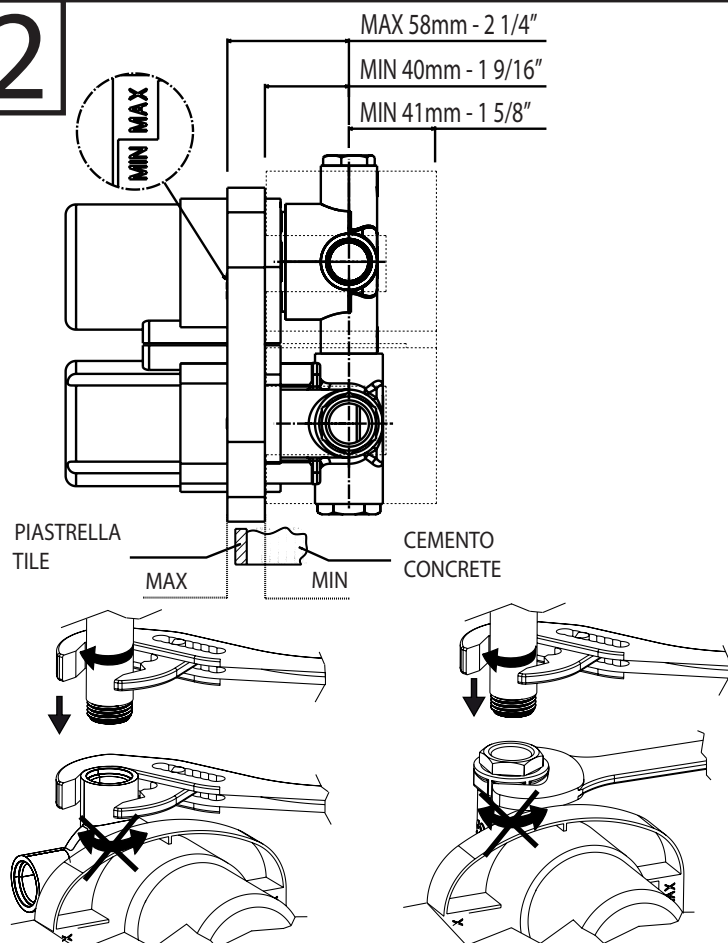
\*\*In case of you have need used optional outlet: unscrew the plug hexagonal 26 with specific wrench and connect a tap with stop (for ex. XX062).

\*\*\*uscita con maggior portata  
\*\*\* outlet with bigger flow rate

**! SIGILLARE CON TEFLON  
SEALING WITH TEFLON**

modulo 1/section 1:  
Installazione/Installation

2



Rispettare le quote di installazione come indicato!  
In caso si incassi troppo il miscelatore sono disponibili i kit per prolungare le parti grezze:

Observe the installation dimensions as shown!  
If the depth of wall installation is wrong are available extended kits for rough parts:

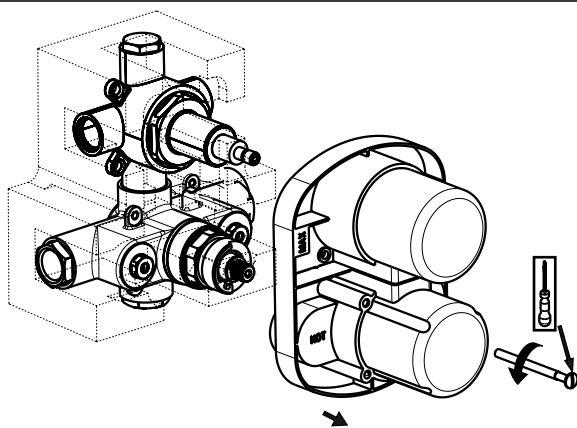
KIT 00338 prolunga/extension for 955  
KIT 00339 prolunga/extension for 950  
KIT 00340 prolunga/extension for 950R2-R3

per articoli/for items

XX950  
XX950 R3

! Durante il collegamento con il tubo all'uscita superiore tenere saldamente il miscelatore in modo da evitare il disallineamento tra le 2 parti grezze che compongono il prodotto  
During the connection to the pipes with upper outlet, keep firmly the mixer to avoid misalignment between the 2 rough parts of the product

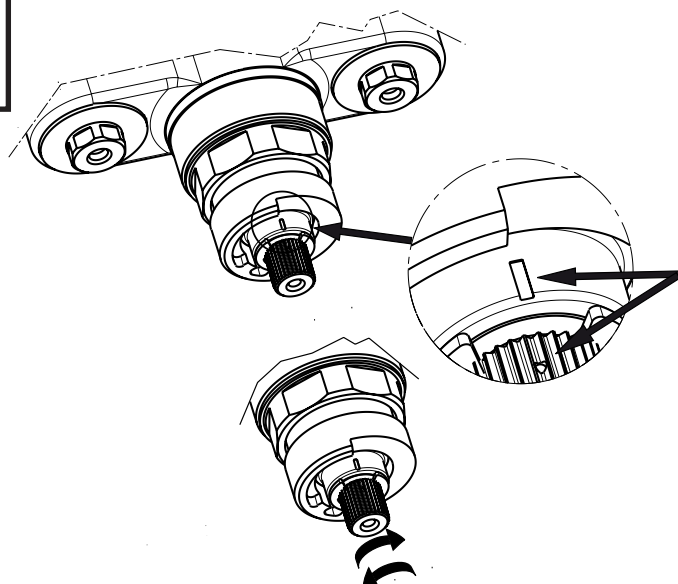
3



Dopo aver completato l'installazione rimuove la vite ed estrarre il plaster

After finish install, remove screw and plaster

4



Verificare che i riferimenti della cartuccia siano coincidenti fra loro. Come riportato nella sezione informazioni importanti la taratura a 38°C è ottenuta con acqua fredda in entrata a 10°C-15°C e acqua calda a 60°C-65°C. Se le condizioni dell'impianto sono diverse verificare nel seguente modo: misurare la temperatura in uscita dal miscelatore con cartuccia posizionata come illustrato.

! Se la temperatura rilevata non corrisponde ruotare l'asta della cartuccia fino a trovare i 38°C. Nel caso si faccia la taratura dopo aver montato le parti esterne seguire il modulo 3.

Verify that the references of the cartridge are coincident as shown in picture. The calibration at 38°C (100°F) is obtained with inlet cold water at 10°C-15°C (50°F-60°F) and hot water at 60°C-65°C (140°F-150°F). If the conditions of the water supply are different: measure the temperature at the outlet with cartridge positioned as shown in picture. If the measured of temperature is different of 38°C (100°F) rotate the rod of cartridge until you find. If you do the calibration after mounting the external part follow section 3.

modulo 1/section 1:

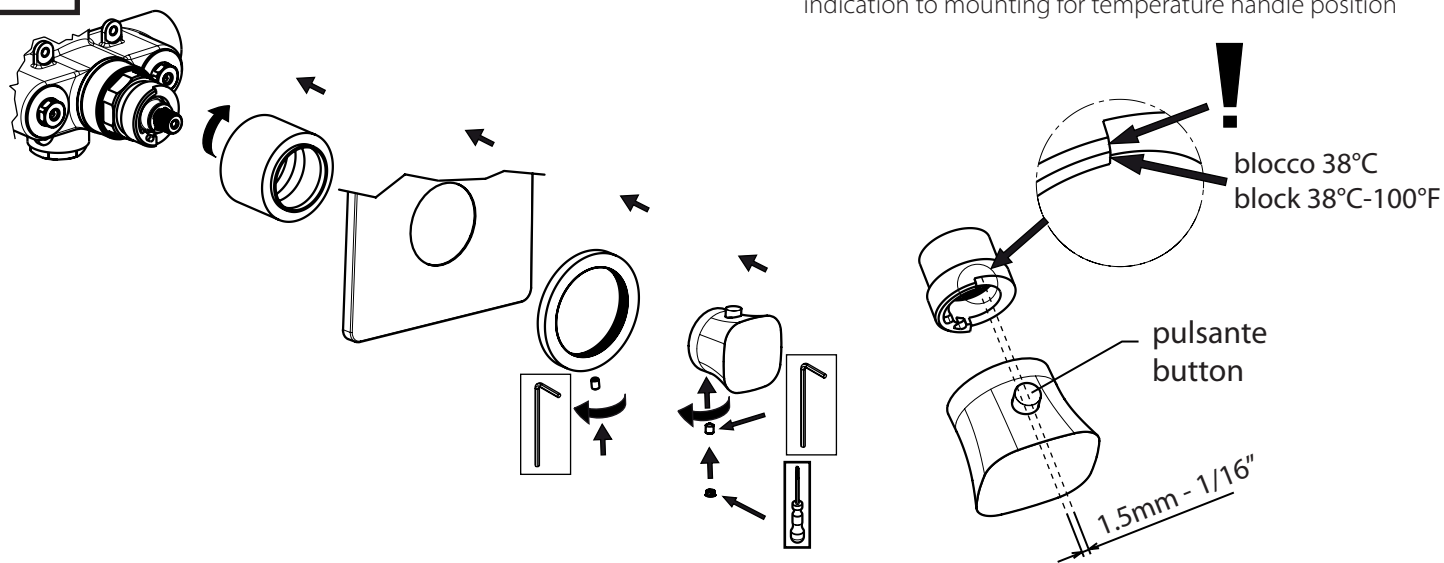
Installazione/Installation

assemblaggio parti esterne/assembly external parts

5

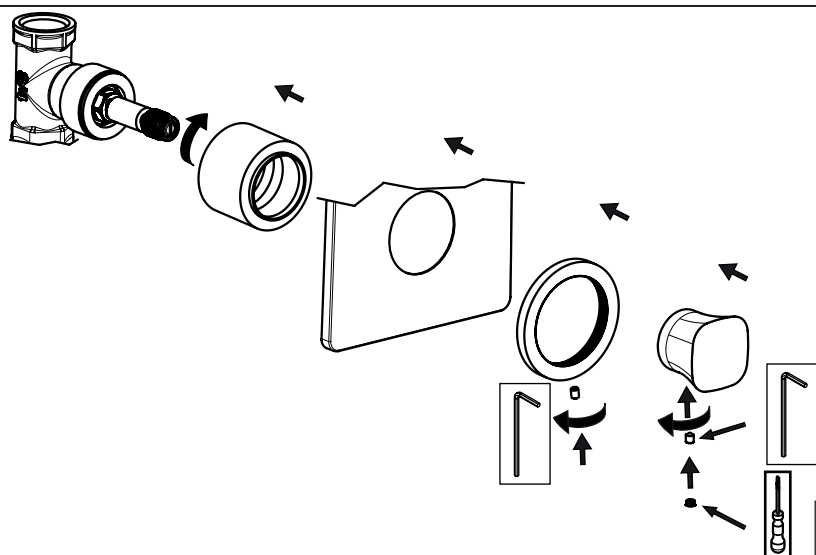
indicazione per posizionare la maniglia regolazione temperatura

indication to mounting for temperature handle position



montaggio parti esterne per maniglia regolazione portata

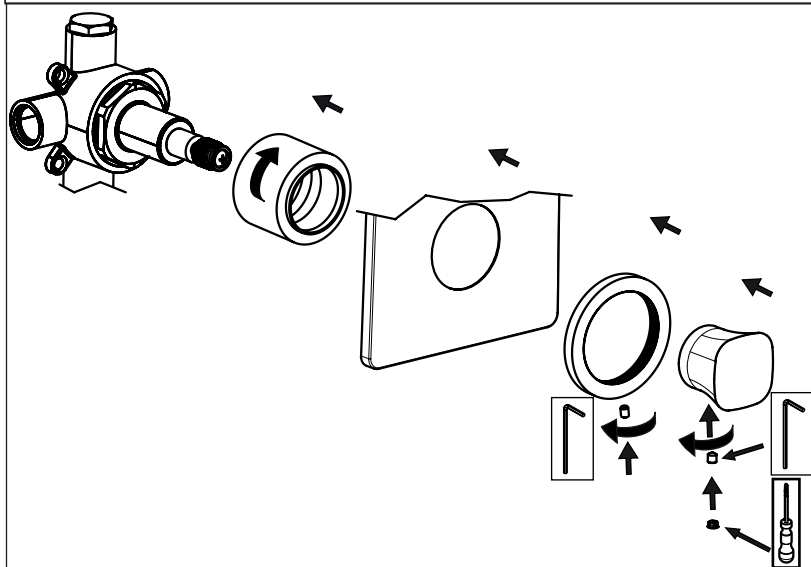
mounting external parts for flow rate handle



per articoli/for items  
XX950

montaggio parti esterne per maniglia deviatore

mounting external parts for diverter handle

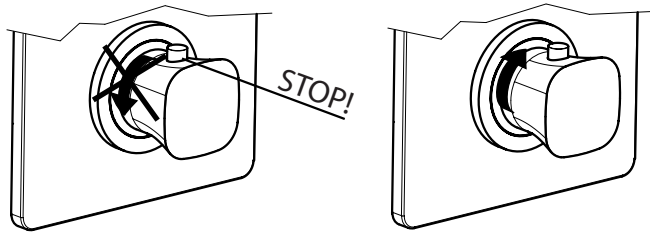


per articoli/for items  
XX950 R2  
XX950 R3

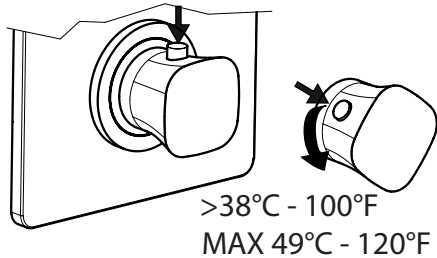
modulo 2/section 2:

Funzionamento del miscelatore/operation of the mixer

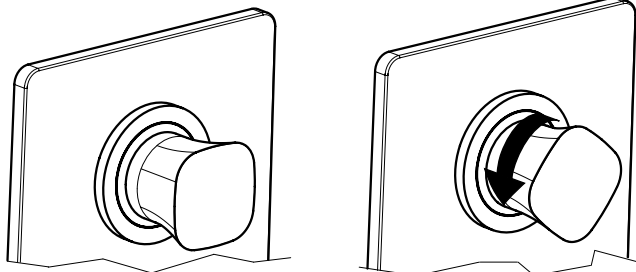
1



rotazione maniglia per regolazione temperatura  
rotation for temperature handle



2



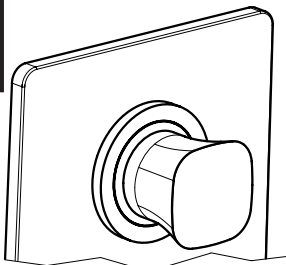
rotazione maniglia per chiusura e regolazione portata  
rotation for close and flow rate adjusting handle

CHIUSO  
CLOSE

APERTO - rotazione 90°  
OPEN - rotation range 90°

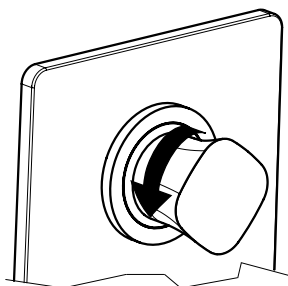
per articoli/for items  
XX950

3

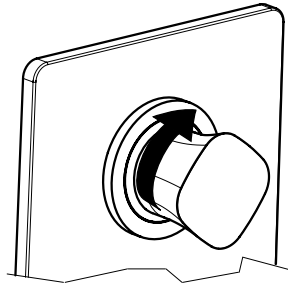


CHIUSO  
CLOSE

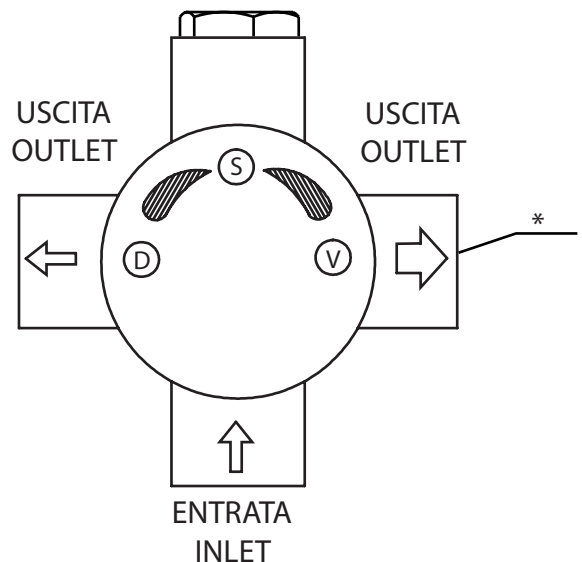
rotazione maniglia per chiusura e deviazione  
rotation for closing and deviation



USCITA SINISTRA APERTA  
LEFT OUTLET OPEN



USCITA DESTRA APERTA\*  
RIGHT OUTLET OPEN\*



D - DOCCIA/SHOWER  
S - STOP  
V - VASCA/BATH

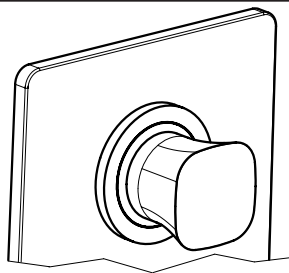
\*uscita con maggior portata  
\* outlet with bigger flow rate

per articoli/for items  
XX950 R2

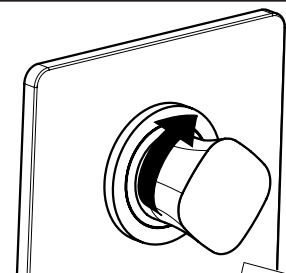
modulo 2/section 2:

Funzionamento del miscelatore/operation of the mixer

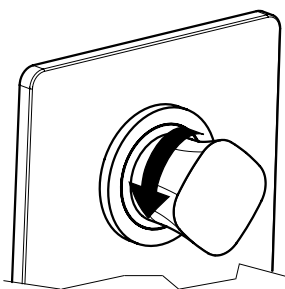
4



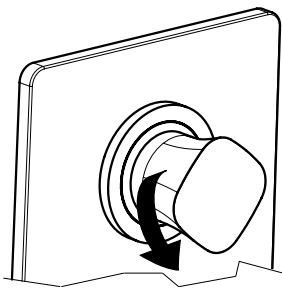
CHIUSO  
CLOSE



USCITA DESTRA APERTA\*  
RIGHT OUTLET OPEN\*

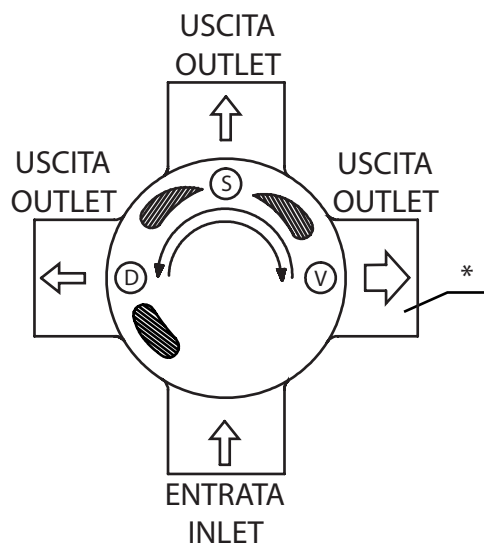


USCITA SUPERIORE APERTA  
UPPER OUTLET OPEN



USCITA SINISTRA APERTA  
LEFT OUTLET OPEN

rotazione maniglia per chiusura e deviazione  
rotation for closing and deviation



D - DOCCIA/SHOWER \* uscita con maggior portata  
S - STOP \* outlet with bigger flow rate  
V - VASCA/BATH

per articoli/for items  
XX950 R3

modulo 3/section 3:

domande e risposte/FAQ

Problema	Possibile causa	Soluzione possibile
Scarsità o mancanza completa d'acqua	Filtro cartuccia intasato Valvole di sicurezza parzialmente o completamente chiuse	Pulire o sostituire Aprire le valvole
Miscelatore duro	Cartuccia difettosa	Sostituire la cartuccia
Miscelatore gocciola	Vitone d'arresto o deviatore difettoso	Sostituire vitone

Problem	Possible reason	Action
Insufficient or missing flow	Debris or limestone in cartridge safe valves closed or partial closed	Remove, clean and replace Open valves
Lever hard to operate	Defective cartridge	Replace cartridge
Leakage	Defective stop's or diverter headwork	Replace headwok

**SMALTIMENTO DEL PRODOTTO: NON DISPERDERE NELL' AMBIENTE**  
Per il corretto smaltimento del prodotto, fare riferimento alla normativa vigente nel paese in cui si vive.  
Contattare la discarica piu' vicina per maggiori informazioni.

**DISPOSAL OF THE ITEM: NOT DISPERSE IN NATURE**  
For a correct disposal of the item, please refer to the specific rules of your country.  
The appointed office in your area for details.

modulo 4/section 4:

Manutenzione - operazioni preliminari/general care - getting started

rimozione parti esterne/removing external parts

<p><b>1</b></p>		<p>operazioni da effettuare prima di ogni intervento operation you must doing before any intervention</p> <p>rimozione parti estrene e maniglia per regolazione temperatura removing external parts for temperature handle</p>
<p><b>2</b></p>		<p>rimozione parti estrene e maniglia di chiusura e regolazione portata removing external parts and flow rate adjust handle</p>
<p>per articoli/for items XX950</p>		
<p><b>3</b></p>		<p>rimozione parti estrene e maniglia di chiusura e deviazione removing external parts and deviation handle</p>
<p>per articoli/for items XX950 R2 XX950 R3</p>		
<p><b>4</b></p>		<p>chiudere le valvole - attenzione, operazione importante! close the valves - warning! important operation</p>

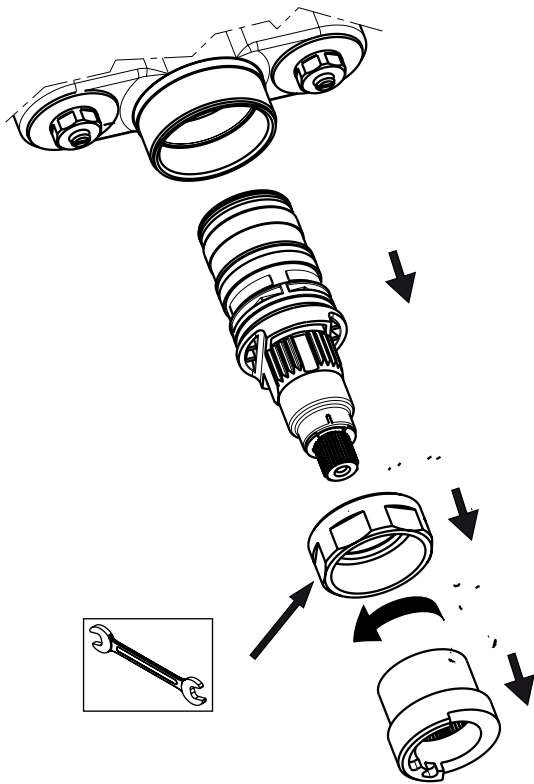


**modulo 5/section 5:**

**Manutenzione cartuccia/maintenance of cartridge**

**sostituzione o pulizia cartuccia/replacement or cleaning cartridge**

**1**



Eeguire i punti 1 del modulo 4.

5.1 Rimuovere la cartuccia (in caso di sostituzione chiedere il ricambio XB-01). Pulire i filtri della cartuccia con acqua corrente, immergerla per 8 ore circa in aceto e risciacquare con acqua. Pulire l'interno del corpo con un panno umido e ingrassare la cartuccia.

5.2 Inserire la cartuccia facendo attenzione a non danneggiare gli o-ring.

5.3 Aprire le valvole, controllare che non ci siano perdite. Verificare la temperatura in uscita dal miscelatore, se fosse necessario modificarla, seguire le istruzioni al modulo 1, punto 4.

Rimontare le parti esterne seguendo il punto 5 del modulo 1.

Following point 1 of section 4.

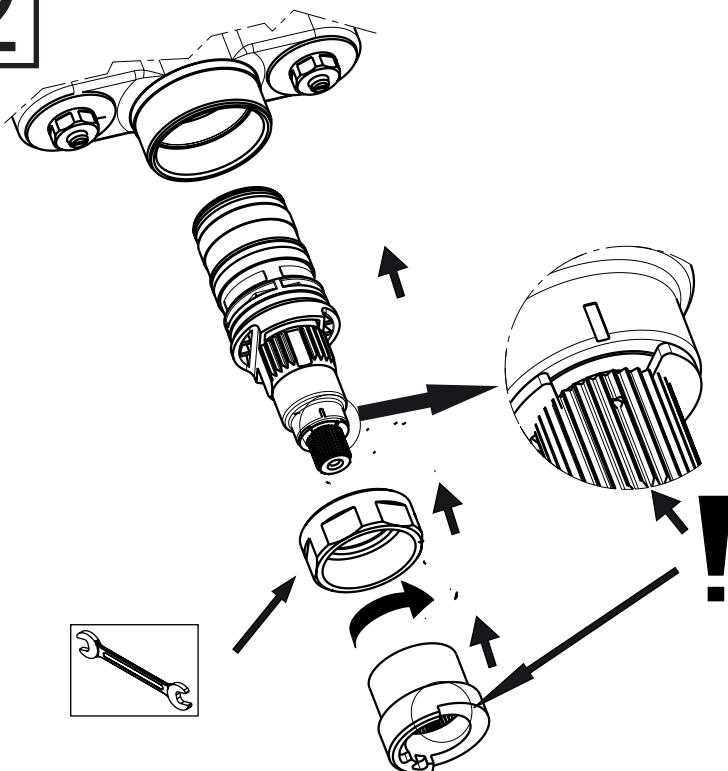
5.1: remove the cartridge (in case for substitution request spare part XB-01). Clean filters and rinse with water, then leave to soak in vinegar for 8 hours and rinse with water. Clean seat of cartridge with a wet cloth and greasing o-rings on cartridge.

5.2 Reassemble the cartridge, being careful to damage o-rings.

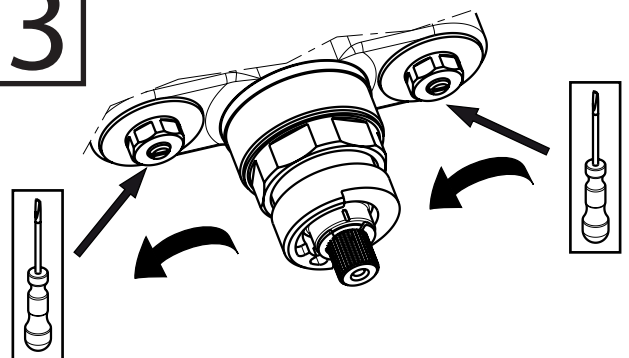
5.3 Open the valves, check there's not leaks.

Verify the outlet temperature, if necessary modify, following the point 4 of section 1 and mounting external parts, see point 5 of section 1.

**2**



**3**



modulo 6/section 6:

Manutenzione/general care

sostituzione vitone per regolazione portata e chiusura/replacement headwork for close and flow rate adjusting

Eeguire i punti 2 del modulo 4 (rimozione delle parti esterne).

6.1 Estrarre il vitone.

6.2 Inserire il nuovo vitone (in caso di sostituzione chiedere ricambio G90 3/4DX), fare attenzione agli o-ring, ingrassarli se necessario.

Riaprire le valvole punto 4 modulo 4.

Ripristinare le parti esterne, punto 5 modulo 1.

Following point 2 of section 4 (removing external parts),

6.1 remove headwork.

6.2 Insert new headwork (spare part G90 3/4DX) being careful to o-rings, ingrasing if necessary.

Opening valves (point 4, section 4).

Reassemble external part (point 5, section 1).

per articoli/for items  
XX950

sostituzione cartuccia per deviazione/replacement cartridge for diverter

Eeguire i punti 3 del modulo 4 (rimozione delle parti esterne).

6.1 Estrarre il vitone (punto 3 modulo 3B a lato).

6.2 Inserire il nuovo vitone, (in caso di sostituzione chiedere ricambio per XX950 R2= R10917- per XX950 R3= R11086) facendo attenzione agli o-ring, ingrassarli se necessario.

Riaprire le valvole (punto 4 modulo 4).

Ripristinare le parti esterne, (punto 5 modulo 1).

Following point 3 of section 4 (removing external parts).

6.1 Remove headwork.

6.2 Insert new headwork (spare part for XX950 R2= R10917- for XX950 R3= R11086) being careful to o-rings, ingrasing if necessary.

Opening valves (point 4, section 3B).

Reassemble external part (point 5, section 1).

per articoli/for items  
XX950 R2  
XX950 R3



# LAGHI SOFFIONE

ARTICOLI > SOFF LAGHI

FINITURE > CROMO, BICOLOR

ATTENZIONE GENERALE >

PRIMA DI INSTALLARE IL SOFFIONE È NECESSARIO SPURGARE IN MODO ACCURATO LE TUBAZIONI DI ALIMENTAZIONE.

> È CONSIGLIABILE INSTALLARE ALL'INGRESSO DELL'IMPIANTO UN APPOSITO FILTRO.

> PER EVITARE CHE IL CALCARE INTASI IL DIFFUSORE, CONSIGLIAMO DI STROFINARE PERIODICAMENTE GLI UGELLI IN SILICONE PER LIBERARLI DAL CALCARE E PER MANTENERE IL DIFFUSORE SEMPRE PULITO.

ITEMS > SOFF LAGHI

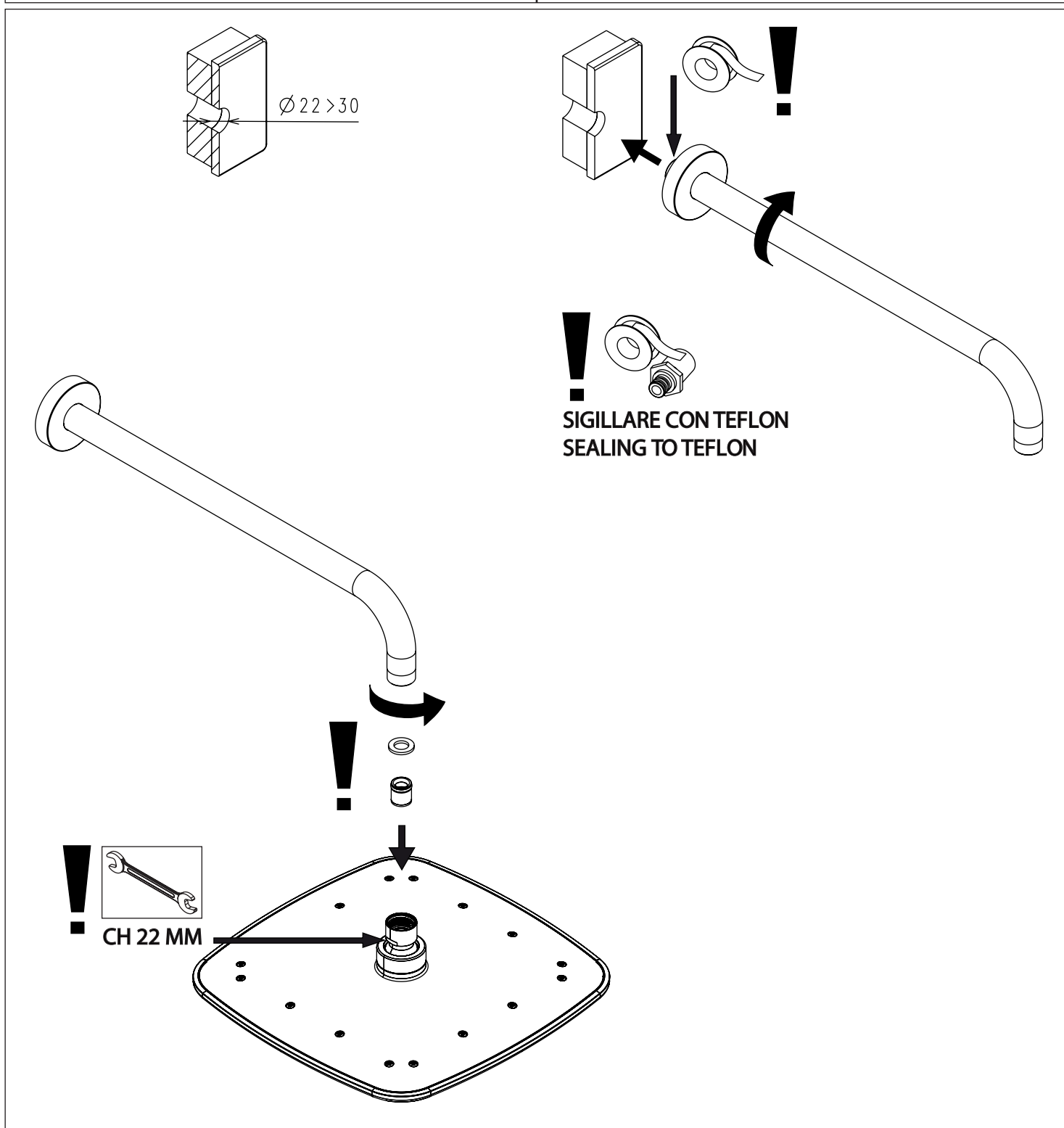
FINISHING > CHROME, BICOLOR

GENERAL ATTENTION >

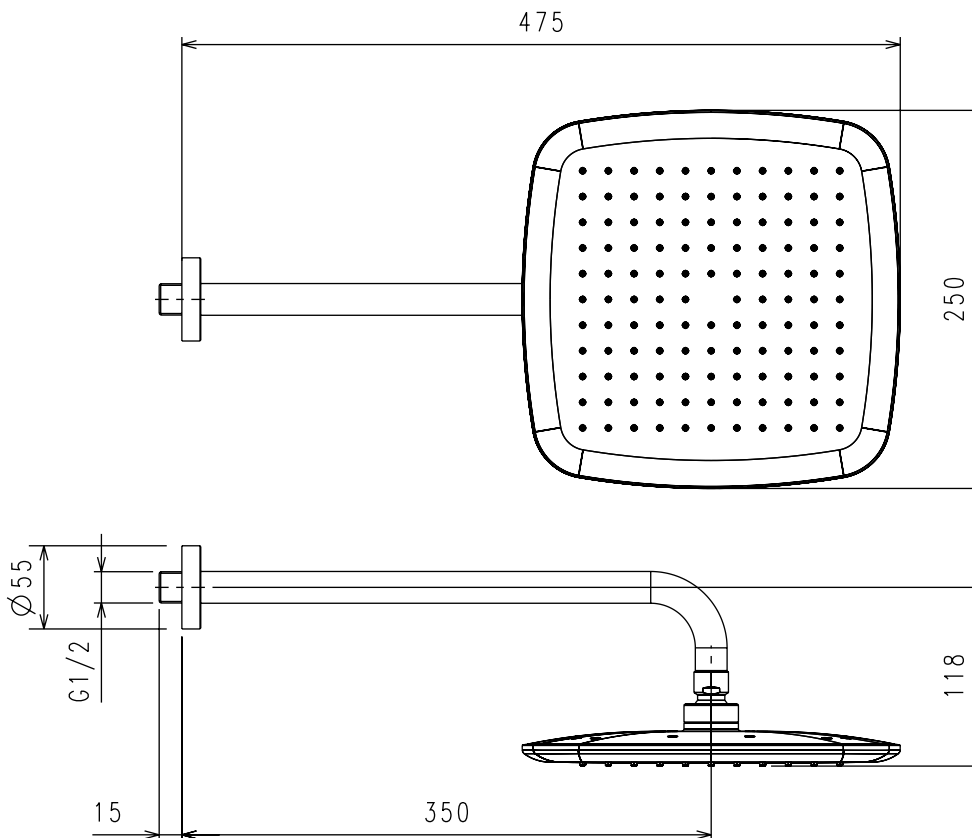
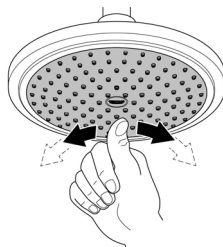
THE SUPPLYING PIPES MUST BE CAREFULLY CLEANED BEFORE INSTALLING THE SHOWERHEAD.

> IT IS RECOMMENDED TO INSTALL THE FILTER AT THE SYSTEM'S WATER INTAKE.

> TO KEEP THE DIFFUSER CLEAN AND PREVENT LIME SCALES FROM CLOGGING THE DIFFUSER, WE ADVISE THAT YOU PERIODICALLY RUB THE SILICONE NOZZLES TO FREE THEM OF THE LIME DEPOSITS.



PULIZIA / CLEANING



**DOMANDE E RISPOSTE - FAQ**

<b>GUASTO:</b>	<b>CAUSA:</b>	<b>SOLUZIONE POSSIBILE:</b>
SCARSITA' D'ACQUA	FILTRO AERATORE INTASATO DOCCETTA CON GETTI INTASATI FLESSIBILI COLLEGATI NON BENE	PULIRE AERATORE O SOSTITUIRLO PULIRE GETTI DOCCETTA CON UN DITO RIFARE IL COLLEGAMENTO DEI FLESSIBILI
MISCELATORE DURO	CARTUCCIA DIFETTOSA	SOSTITUIRE LA CARTUCCIA
MISCELATORE GOCCIOLA	CARTUCCIA DIFETTOSA	SOSTITUIRE LA CARTUCCIA
<b>PROBLEM:</b>	<b>POSSIBLE REASON:</b>	<b>ACTION:</b>
INSUFFICIENT FLOW	DEBRITS OR LIMESTONE IN AERATOR HANDSHOWER NOOZLE STUCK OR CLOSED SUPPLY HOSES NON CONNECTED	REMOVE AND REPLACE AERATOR CLEAN THE SHOWER NOOZLES BY RUBBING THEM WITH FINGERS DISCONNECT AND CONNECT AGAIN
LEVER HARD TO OPERATE	DEFECTIVE CARTRIDGE	REPLACE CARTRIDGE
LEAKAGE	DEFECTIVE CARTRIDGE	REPLACE CARTRIDGE

**SMALTIMENTO DEL PRODOTTO >**

NON DISPERDERE NELL' AMBIENTE PER IL CORRETTO SMALTIMENTO DEL PRODOTTO, FARE RIFERIMENTO ALLA NORMATIVA VIGENTE NEL PAESE IN CUI SI VIVE. CONTATTARE LA DISCARICA PIU' VICINA PER MAGGIORI INFORMAZIONI.

**DISPOSAL OF THE ITEM >**

NOT DISPERSE IN NATURE FOR A CORRECT DISPOSAL OF THE ITEM, PLEASE REFER TO THE SPECIFIC RULES OF YOUR COUNTRY. THE APPOINTED OFFICE IN YOUR AREA FOR DETAILS.

> **MONTAGGIO, USO E MANUTENZIONE - LEGGERE ATTENTAMENTE PRIMA DELL'INSTALLAZIONE - CONSERVARE**

> **ASSEMBLY, USE AND MAINTENANCE INSTRUCTIONS - READ CAREFULLY BEFORE INSTALLING - TO PRESERVE**

# LAGHI SOFFIONE

ARTICOLI > SOFF LAGHI

FINITURE > CROMO, BICOLOR

ATTENZIONE GENERALE >

PRIMA DI INSTALLARE IL SOFFIONE È NECESSARIO SPURGARE IN MODO ACCURATO LE TUBAZIONI DI ALIMENTAZIONE.

> È CONSIGLIABILE INSTALLARE ALL'INGRESSO DELL'IMPIANTO UN APPOSITO FILTRO.

> PER EVITARE CHE IL CALCARE INTASI IL DIFFUSORE, CONSIGLIAMO DI STROFINARE PERIODICAMENTE GLI UGELLI IN SILICONE PER LIBERARLI DAL CALCARE E PER MANTENERE IL DIFFUSORE SEMPRE PULITO.

ITEMS > SOFF LAGHI

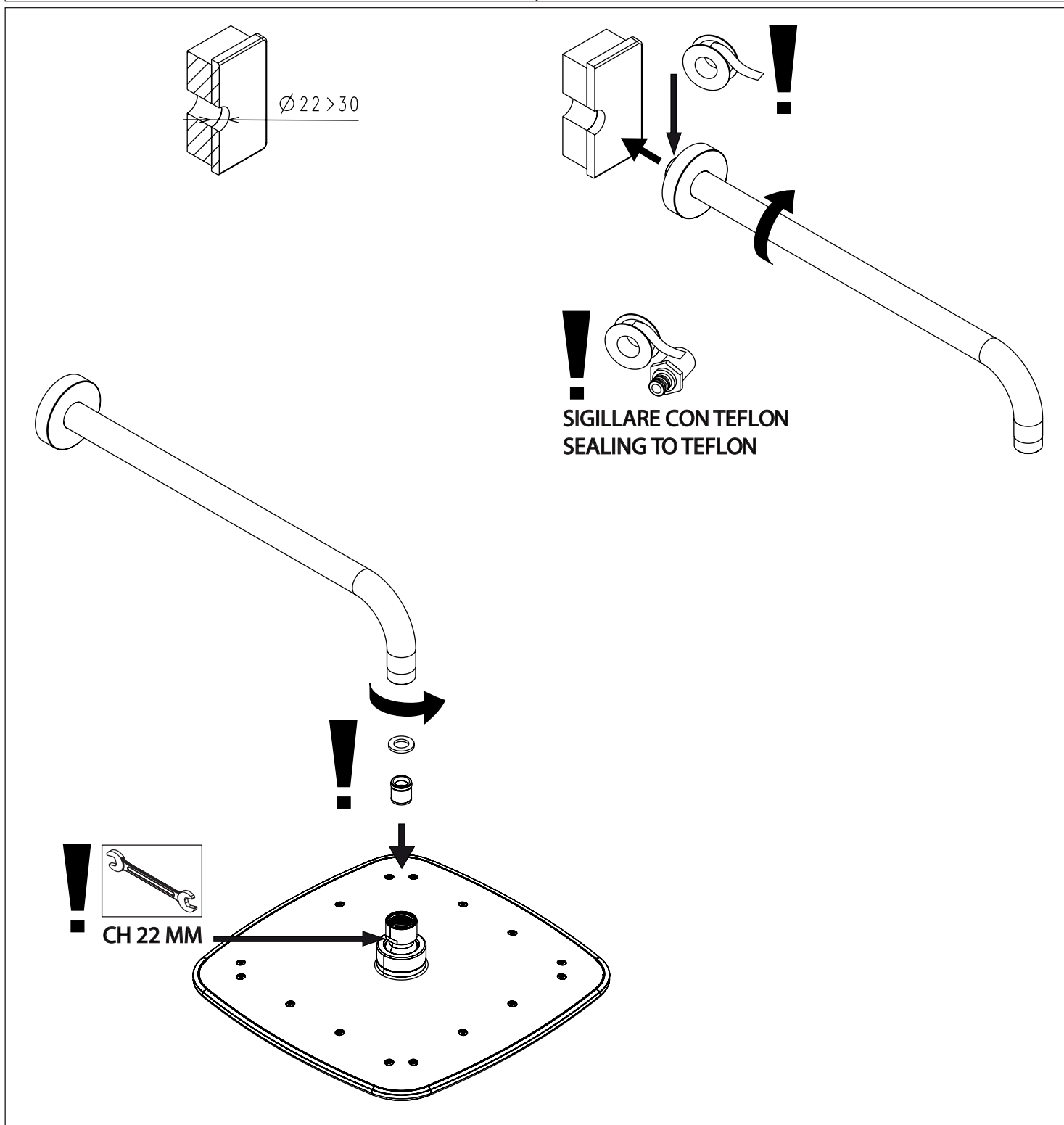
FINISHING > CHROME, BICOLOR

GENERAL ATTENTION >

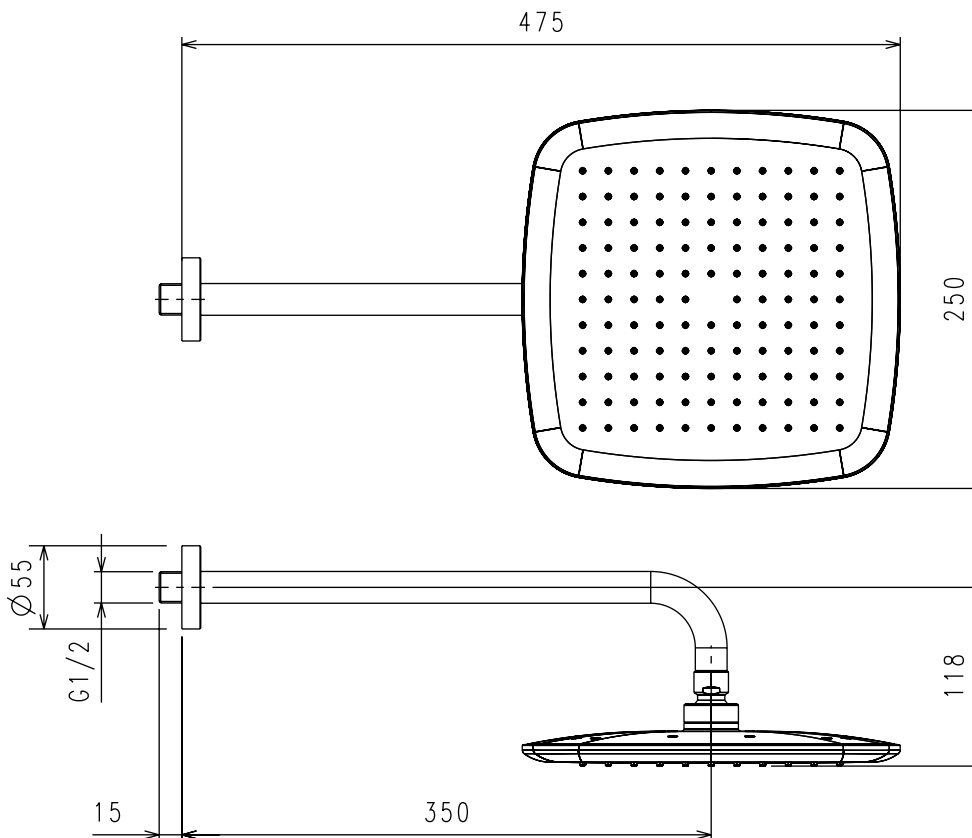
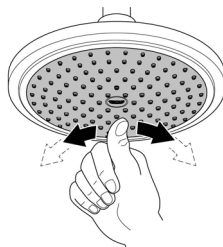
THE SUPPLYING PIPES MUST BE CAREFULLY CLEANED BEFORE INSTALLING THE SHOWERHEAD.

> IT IS RECOMMENDED TO INSTALL THE FILTER AT THE SYSTEM'S WATER INTAKE.

> TO KEEP THE DIFFUSER CLEAN AND PREVENT LIME SCALES FROM CLOGGING THE DIFFUSER, WE ADVISE THAT YOU PERIODICALLY RUB THE SILICONE NOZZLES TO FREE THEM OF THE LIME DEPOSITS.



PULIZIA / CLEANING



**DOMANDE E RISPOSTE - FAQ**

<b>GUASTO:</b>	<b>CAUSA:</b>	<b>SOLUZIONE POSSIBILE:</b>
SCARSITA' D'ACQUA	FILTRO AERATORE INTASATO DOCCETTA CON GETTI INTASATI FLESSIBILI COLLEGATI NON BENE	PULIRE AERATORE O SOSTITUIRLO PULIRE GETTI DOCCETTA CON UN DITO RIFARE IL COLLEGAMENTO DEI FLESSIBILI
MISCELATORE DURO	CARTUCCIA DIFETTOSA	SOSTITUIRE LA CARTUCCIA
MISCELATORE GOCCIOLA	CARTUCCIA DIFETTOSA	SOSTITUIRE LA CARTUCCIA
<b>PROBLEM:</b>	<b>POSSIBLE REASON:</b>	<b>ACTION:</b>
INSUFFICIENT FLOW	DEBRITS OR LIMESTONE IN AERATOR HANDSHOWER NOOZLE STUCK OR CLOSED SUPPLY HOSES NON CONNECTED	REMOVE AND REPLACE AERATOR CLEAN THE SHOWER NOOZLES BY RUBBING THEM WITH FINGERS DISCONNECT AND CONNECT AGAIN
LEVER HARD TO OPERATE	DEFECTIVE CARTRIDGE	REPLACE CARTRIDGE
LEAKAGE	DEFECTIVE CARTRIDGE	REPLACE CARTRIDGE

**SMALTIMENTO DEL PRODOTTO >**  
 NON DISPERDERE NELL' AMBIENTE PER IL CORRETTO SMALTIMENTO DEL PRODOTTO, FARE RIFERIMENTO ALLA  
 NORMATIVA VIGENTE NEL PAESE IN CUI SI VIVE. CONTATTARE LA DISCARICA PIU' VICINA PER MAGGIORI INFORMAZIONI.  
 DISPOSAL OF THE ITEM >  
 NOT DISPERSE IN NATURE FOR A CORRECT DISPOSAL OF THE ITEM, PLEASE REFER TO THE SPECIFIC RULES OF YOUR  
 COUNTRY. THE APPOINTED OFFICE IN YOUR AREA FOR DETAILS.

**> MONTAGGIO, USO E MANUTENZIONE - LEGGERE ATTENTAMENTE PRIMA DELL'INSTALLAZIONE - CONSERVARE**  
**> ASSEMBLY, USE AND MAINTENANCE INSTRUCTIONS - READ CAREFULLY BEFORE INSTALLING - TO PRESERVE**

# PRESA

# ACQUA

> MONTAGGIO, USO E MANUTENZIONE - LEGGERE ATTENTAMENTE PRIMA DELL'INSTALLAZIONE - CONSERVARE

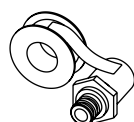
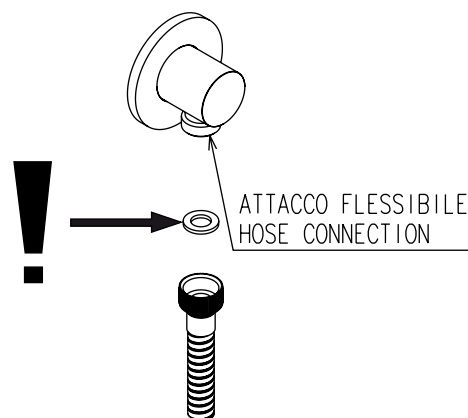
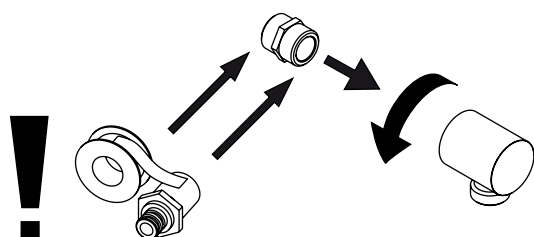
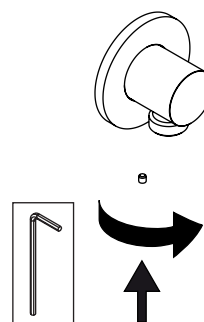
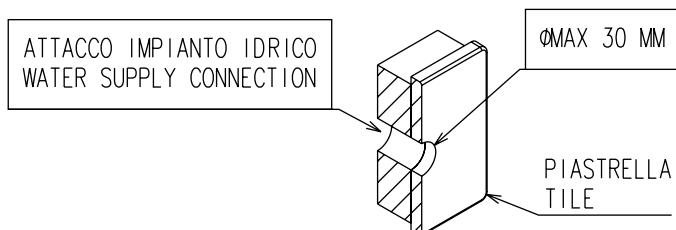
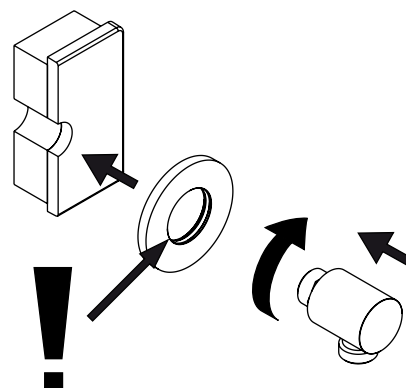
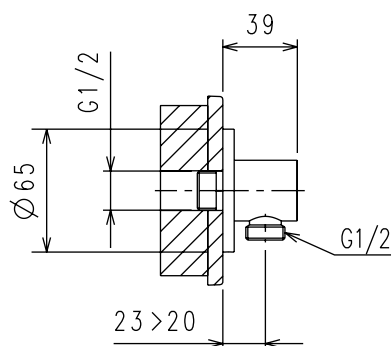
> ASSEMBLY, USE AND MAINTENANCE INSTRUCTIONS - READ CAREFULLY BEFORE INSTALLING - TO PRESERVE

**ATTENZIONE GENERALE >**  
PRIMA DI ALIMENTARE IL RUBINETTO CON ACQUA, AVERE CURA DI SMONTARE L' AERATORE E FAR DEFLUIRE UNA BUONA QUANTITÀ DI ACQUA (POSSIBILMENTE CALDA) AL FINE DI ESPELLERE L' ECCEDENZA DI GRASSO O IMPURITÀ CHE ANDREBBE AD INTASARE L' AERATORE. SCIACQUARE ACCURATAMENTE LE TUBAZIONI PER ELIMINARE OGNI RESIDUO (SI CONSIGLIA IL MONTAGGIO DI UN RUBINETTO SOTTOLAVABO A FILTRO O FILTRO CENTRALIZZATO).

**GENERAL ATTENTION >**  
WHEN MIXER'S IS INSTALLED, PLEASE REMOVE AERATOR BEFORE RUNNING THE WATER THE FIRST TIME AND LET A GOOD QUANTITY OF WARM WATER RUN THROUGH SO TO EXPELL EXCESS OF LUBRICATING GREASE OR OTHER IMPURITIES THAT MAY STICK IN THE AERATOR. BEFORE THE INSTALLATION PLEASE MAKE SURE TO LET SOME WATER RUN FORM THE PIPES TO REMOVE POSSIBLE DEBRIS (WE SUGGETS TO INSTALL A FILTER STOP COCK).

**IMPORTANTE >**  
ATTENZIONE A NON ECCEDERE NELLE DIMENSIONI DI SCASSO POSIZIONARE CORPO INCASSO NELLA CORRETTA POSIZIONE AIUTANDOSI CON LE LIVELLE

**IMPORTANT >**  
DO NOT EXCEED IN THE BREAKING DIMENSIONS. PLACE THE BUILT-IN PART IN THE RIGHT POSITION USING THE LEVELS.



**IMPORTANTE >**  
SIGILLARE LA TUBATURA DI INGRESSO ACQUA CON NASTRO DI TEFLON O ALTRO MATERIALE SIGILLANTE PER IDRAULICA.

**IMPORTANT >**  
SEALING THE INPUT WATER CONNECTION PIPES WITH TEFLON TAPE OR OTHER MATERIAL SEALANT FOR HYDRAULIC.

# PRESA

# ACQUA

> MONTAGGIO, USO E MANUTENZIONE - LEGGERE ATTENTAMENTE PRIMA DELL'INSTALLAZIONE - CONSERVARE

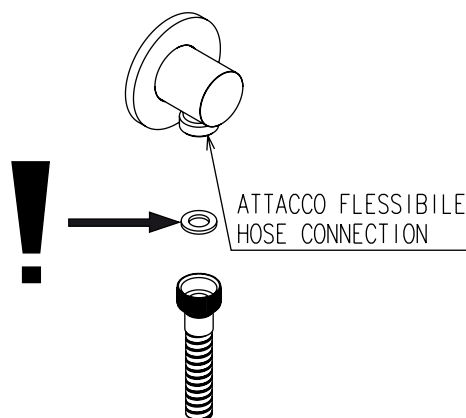
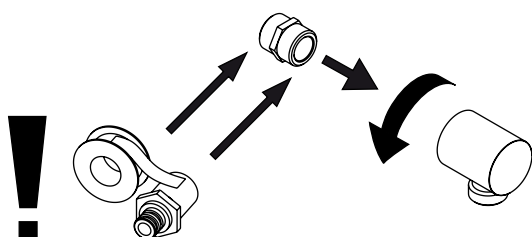
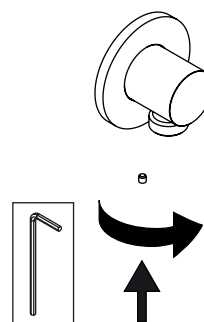
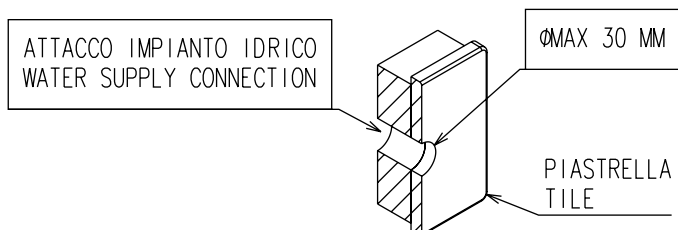
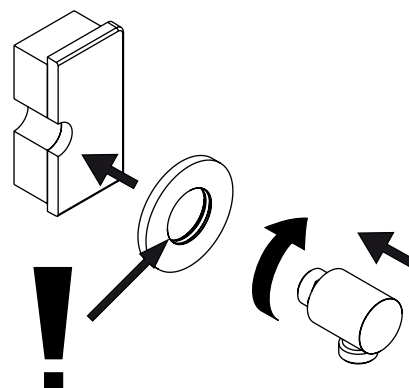
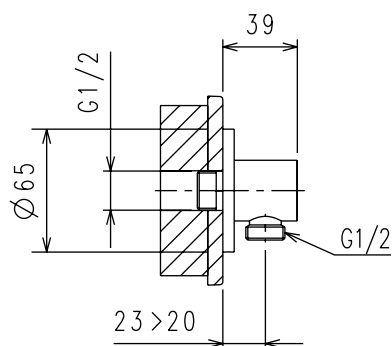
> ASSEMBLY, USE AND MAINTENANCE INSTRUCTIONS - READ CAREFULLY BEFORE INSTALLING - TO PRESERVE

**ATTENZIONE GENERALE >**  
PRIMA DI ALIMENTARE IL RUBINETTO CON ACQUA, AVERE CURA DI SMONTARE L' AERATORE E FAR DEFLUIRE UNA BUONA QUANTITÀ DI ACQUA (POSSIBILMENTE CALDA) AL FINE DI ESPELLERE L' ECCEDENZA DI GRASSO O IMPURITÀ CHE ANDREBBE AD INTASARE L' AERATORE. SCIACQUARE ACCURATAMENTE LE TUBAZIONI PER ELIMINARE OGNI RESIDUO (SI CONSIGLIA IL MONTAGGIO DI UN RUBINETTO SOTTOLAVABO A FILTRO O FILTRO CENTRALIZZATO).

**GENERAL ATTENTION >**  
WHEN MIXER'S IS INSTALLED, PLEASE REMOVE AERATOR BEFORE RUNNING THE WATER THE FIRST TIME AND LET A GOOD QUANTITY OF WARM WATER RUN THROUGH SO TO EXPELL EXCESS OF LUBRICATING GREASE OR OTHER IMPURITIES THAT MAY STICK IN THE AERATOR. BEFORE THE INSTALLATION PLEASE MAKE SURE TO LET SOME WATER RUN FORM THE PIPES TO REMOVE POSSIBLE DEBRIS (WE SUGGETS TO INSTALL A FILTER STOP COCK).

**IMPORTANTE >**  
ATTENZIONE A NON ECCEDERE NELLE DIMENSIONI DI SCASSO POSIZIONARE CORPO INCASSO NELLA CORRETTA POSIZIONE AIUTANDOSI CON LE LIVELLE

**IMPORTANT >**  
DO NOT EXCEED IN THE BREAKING DIMENSIONS. PLACE THE BUILT-IN PART IN THE RIGHT POSITION USING THE LEVELS.



**IMPORTANTE >**  
SIGILLARE LA TUBATURA DI INGRESSO ACQUA CON NASTRO DI TEFLON O ALTRO MATERIALE SIGILLANTE PER IDRAULICA.

**IMPORTANT >**  
SEALING THE INPUT WATER CONNECTION PIPES WITH TEFLON TAPE OR OTHER MATERIAL SEALANT FOR HYDRAULIC.