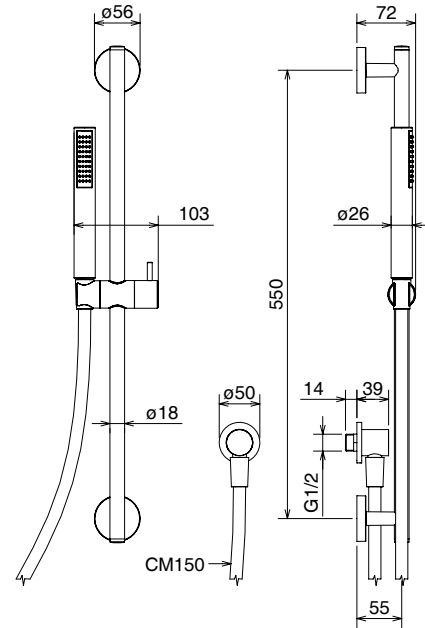


LAGHI

LA TORRE



scheda tecnica

technical data

SALI LAGHI COMPL

Saliscendi omepleto di presa acqua, doccetta e flessibile
Complete sliding bar with wall outlet, shower and hose

Cromo
Chrome

- Sistema per doccia
- Rampa saliscendi in ottone
- Regolazione altezza preferita
- Blocco posizione
- Inclinazione doccetta regolabile
- Fissaggio rampa con tasselli D8
- Attacco all' impianto idrico G1/2
- Flessibile di collegamento alla doccetta cm150 G1/2-G1/2
- Flessibile in ottone con gomma atossica
- Doccetta ABS atossico e gomma anticalcare
- Doccetta monogetto
- Garanzia 2 anni

- Shower system
- Slidind bar brass made
- Preferred height adjustment
- Stop position
- Angle adjustable shower head
- Fixing sliding bar blocks D8
- Water supply connection G1/2
- Flex hose connections to shower cm150 G1/2-G1/2
- Flex hose brass made with atossic rubber
- Handshower ABS atossic and antilime rubber
- Single spray handshower
- 2 years guarantee

• Portata 12 litri/min (3 bar) uscita doccetta

• Flow rate 12 liters/min (3bar) hand shower outlet

- Riferimenti normative:
- EN 817
- EN 248

- Reference standards:
- EN 817
- EN 248

LA TORRE srl
28045 Inverio - No
Via Altovergante, 33
ITALY

Tel. +39 0322 255391 r.a.
Fax +39 0322 255442
www.rubinetteria-latorre.it
info@latorre-spa.it

