

LAGHI

VASCA

ARTICOLI_44019_44020_44020S_44030_44035_44035COL
 FINITURE > CROMO - BIANCO CROMO

ITEMS_44019_44020_44020S_44030_44035_44035COL
 FINISHING > CHROME - WHITE CHROME

ATTENZIONE GENERALE >
 PRIMA DI ALIMENTARE IL RUBINETTO CON ACQUA, AVERE CURA DI SMONTARE L' AERATORE E FAR DEFLUIRE UNA BUONA QUANTITÀ DI ACQUA (POSSIBILMENTE CALDA) AL FINE DI ESPELLERE L' ECCEDENZA DI GRASSO O IMPURITÀ CHE ANDREBBE AD INTASARE L' AERATORE. SCIACQUARE ACCURATAMENTE LE TUBAZIONI PER ELIMINARE OGNI RESIDUO (SI CONSIGLIA IL MONTAGGIO DI UN RUBINETTO SOTTOLAVABO A FILTRO O FILTRO CENTRALIZZATO).

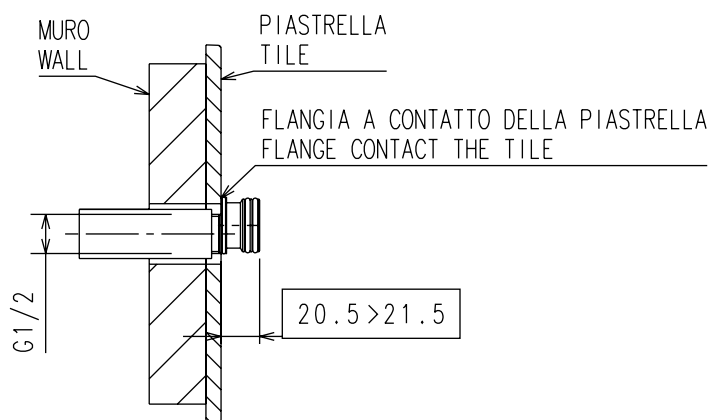
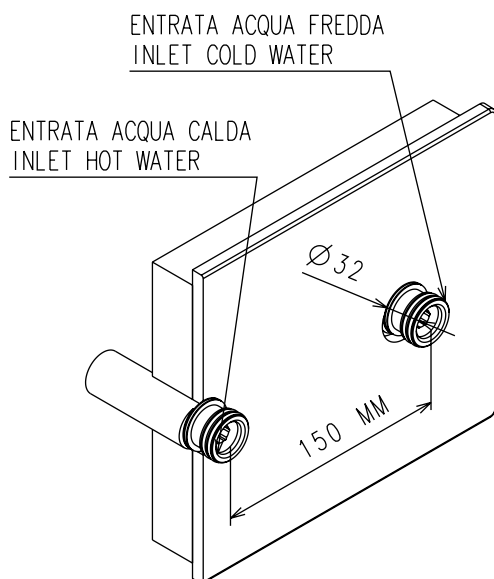
GENERAL ATTENTION >
 WHEN MIXER'S IS INSTALLED, PLEASE REMOVE AERATOR BEFORE RUNNING THE WATER THE FIRST TIME AND LET A GOOD QUANTITY OF WARM WATER RUN THROUGH SO TO EXPELL EXCESS OF LUBRICATING GREASE OR OTHER IMPURITIES THAT MAY STICK IN THE AERATOR. BEFORE THE INSTALLATION PLEASE MAKE SURE TO LET SOME WATER RUN FORM THE PIPES TO REMOVE POSSIBLE DEBRIS (WE SUGGETS TO INSTALL A FILTER STOP COCK).

> **ATTENZIONE A NON ECCEDERE NELLE DIMENSIONI DI SCASSO FARE RIFERIMENTO AL MODULO SPECIFICO FORARE IL MURO SOLO QUANTO SERVE PER INCASSARE I GAMBI ECCENTRICI POSIZIONARE CORRETTAMENTE SUL LIVELLO ORIZZONATALE GLI ECCENTRICI VERIFICARE LA CORRETTA DISTANZA DI INTERASSE DEGLI ECCENTRICI**

> **WARNING: DO NOT EXCED IN THE BREAKING DIMENSIONS LOOK AT TECHNICAL DRAWINGS TO PIERCE THE ALONE WALL HOW MUCH SERVES TO MAKE TO PACK THE ECCENTRIC STEMS PLACE THE BUILT-IN PART IN THE RIGHT POSITION USING VELS VERIFY THAT THE DISTANCE FROM THE S-COUPPLINGS IS RIGHT**

> **EVENTUALI ERRORI DI POSIZIONAMENTO POTRANNO ESSERE CORRETTI FACENDO RUOTARE GLI ECCENTRICI**

> **YOU MAY AMEND POSSIBLE MISTAKES TURNING THE ECCENTRICS**



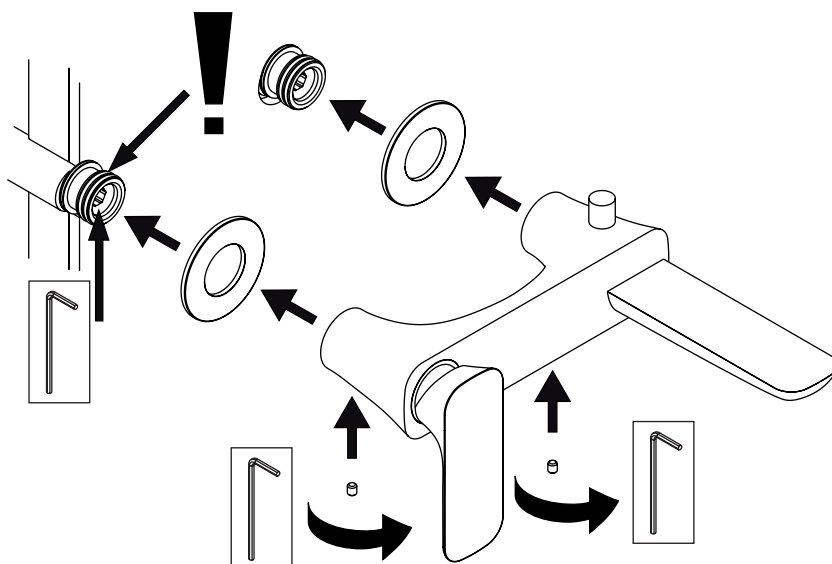
ATTENZIONE ALLE MISURE DI INCASSO
 PAY ATTENTION TO GIVEN RANGE OF FITTING

USARE IL VASCA PER VERIFICA ALLINEAMENTO E POSIZIONE
 USE THE BATH MIXER TO CHECK ALIGNMENT AND POSITION

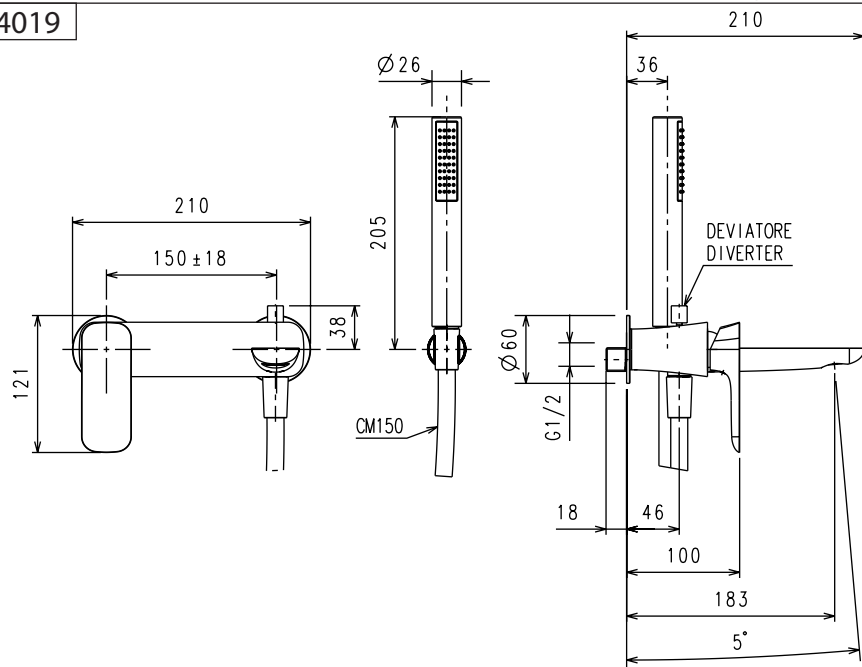
ALLINEARE ECCENTRICI E MANTENERE LA DISTANZA INDICATA
 ALING ECCENTRIC CONNECTIONS AND RESPECT THE GIVEN DISTANCE



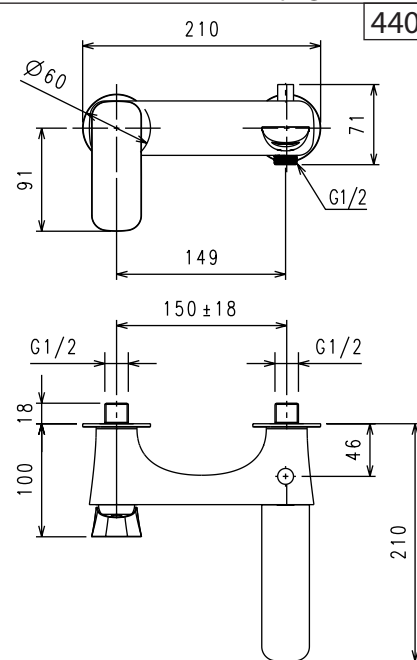
**SIGILLARE CON TEFLON
 SEALING TO TEFLON**



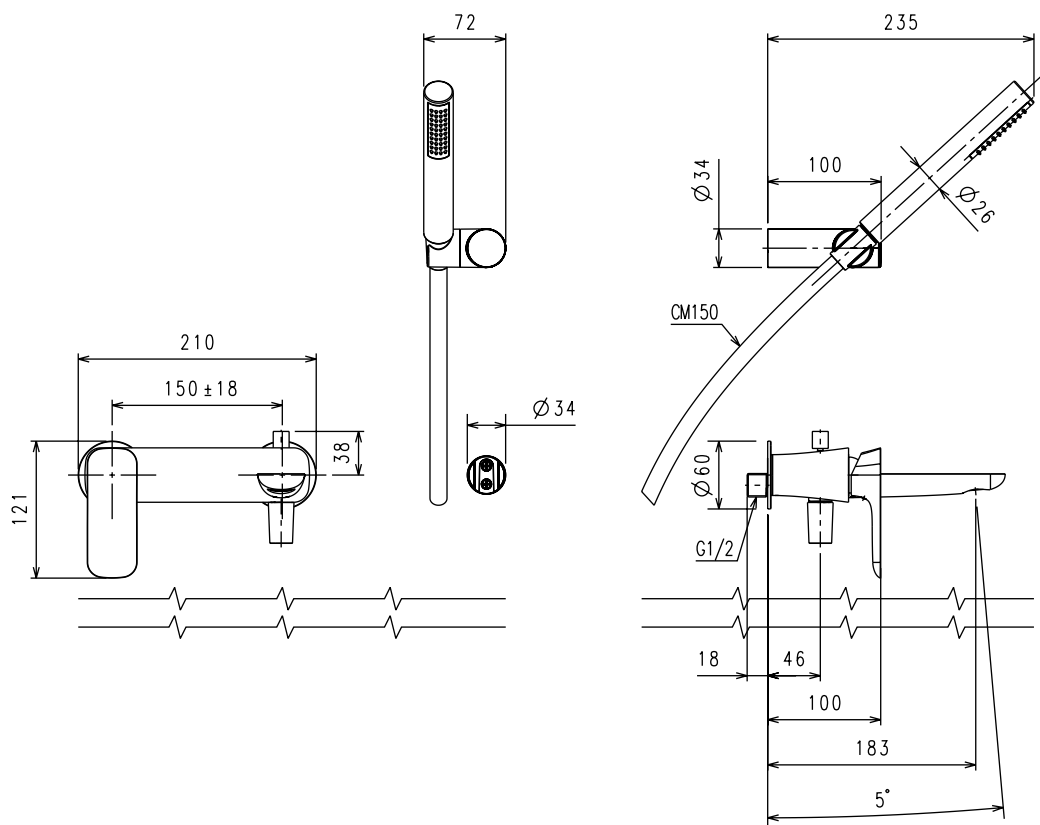
44019



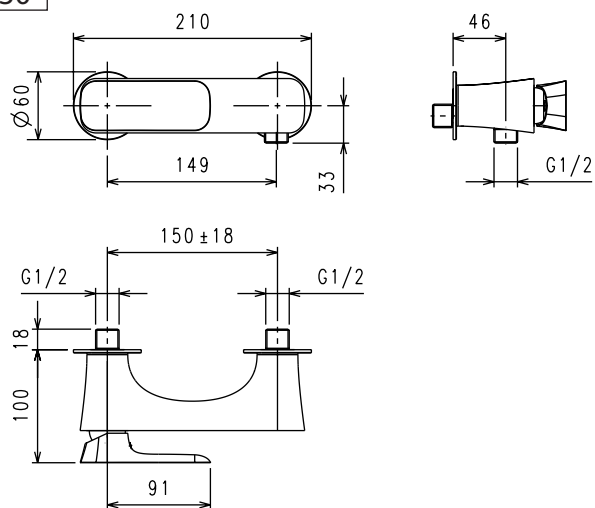
44020S



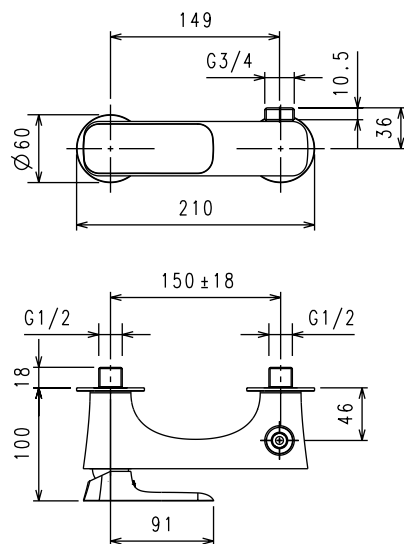
44020



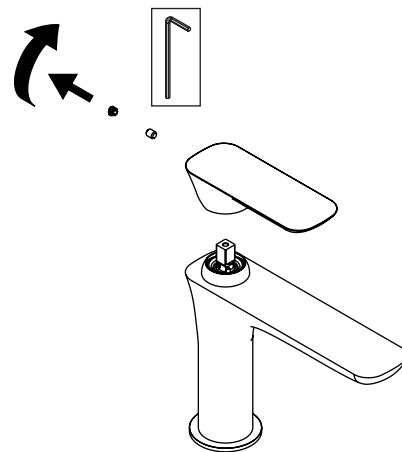
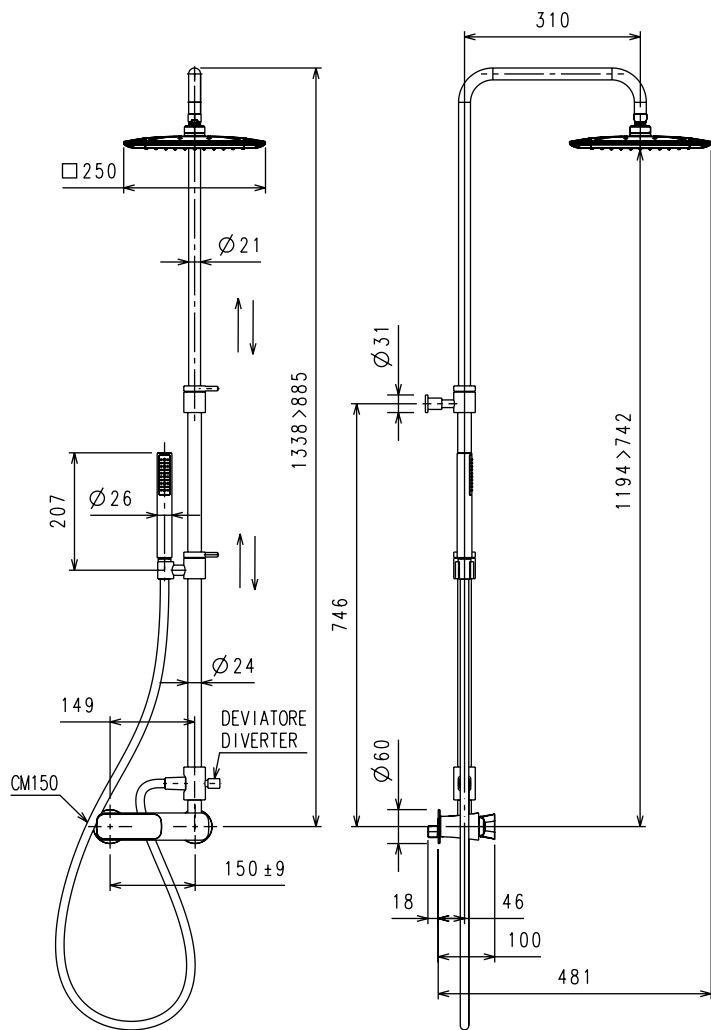
44030



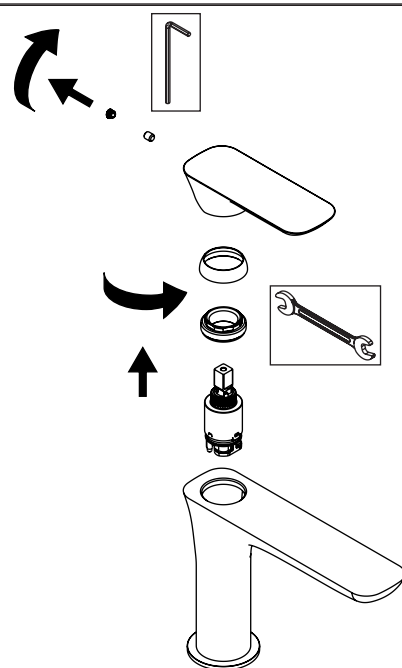
44035



44035COL



SOSTITUZIONE DELLA LEVA DI COMANDO
REPLACEMENT OF LEVER MOTION

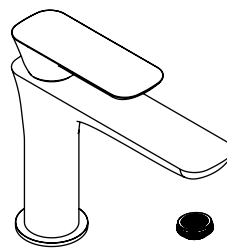
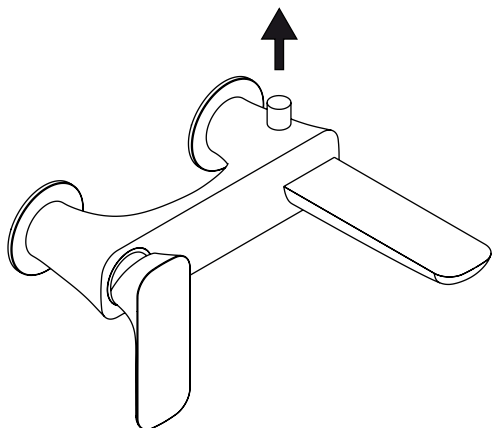


SOSTITUZIONE DELLA CARTUCCIA
REPLACEMENT OF CARTRIDGE

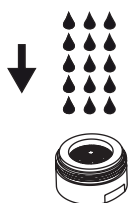
FUNZIONAMENTO DEL DEVIATORE
OPERATION OF THE DIVERTER

**RUOTARE PER BLOCCARE LA POSIZIONE
TURN FOR BLOCKED THE SHOWER POSITION**

**ALLA DOCCETTA
TO THE SHOWER**

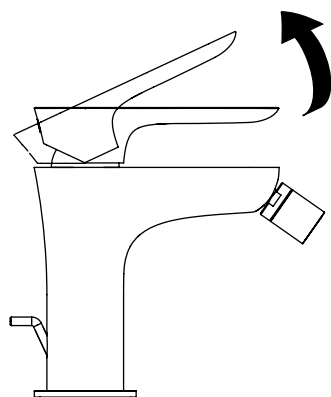


SOSTITUZIONE - PULIZIA AERATORE
REPLACEMENT - CLEANING AERATOR

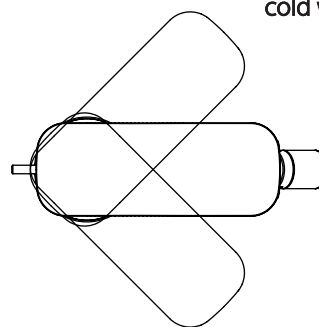


IN CASO DI SCARSO FLUSSO PROVARE A
RIPULIRE L' AERATORE SOTTO GETTO ACQUA
CORRENTE O ARIA E RIMONTARE SU CORPO
IN CASE OF REDUCED FLOW, TRY TO REMOVE
THE AERATOR, RINSE IT WELL UNDER RUNNING
WATER AND RE-ASSEMBLE ON THE SPOUT

FUNZIONAMENTO DEL MISCELATORE / OPERATION OF THE MIXER



regolazione portata
flow rate regulation



zona acqua fredda
cold water zone

zona acqua miscelata
mixed water zone

zona acqua calda
hot water zone

DOMANDE E RISPOSTE / FAQ

GUASTO >	CAUSA >	SOLUZIONE POSSIBILE >
SCARSITA' D'ACQUA	FILTRO AERATORE INTASATO DOCGETTA CON GETTI INTASATI FLESSIBILI COLLEGATI NON BENE	PULIRE AERATORE O SOSTITUIRLO PULIRE GETTI DOCGETTA CON UN DITO RIFARE IL COLLEGAMENTO DEI FLESSIBILI
MISCELATORE DURO	CARTUCCIA DIFETTOSA	SOSTITUIRE LA CARTUCCIA
MISCELATORE GOCCIOLA	CARTUCCIA DIFETTOSA	SOSTITUIRE LA CARTUCCIA
PROBLEM >	POSSIBLE REASON >	ACTION >
INSUFFICIENT FLOW	DEBRITS OR LIMESTONE IN AERATOR HANDSHOWER NOOZLE STUCK OR CLOSED SUPPLY HOSES NON CONNECTED	REMOVE AND REPLACE AERATOR CLEAN THE SHOWER NOOZLES BY RUBBING THEM WITH FINGERS DISCONNECT AND CONNECT AGAIN
LEVER HARD TO OPERATE	DEFECTIVE CARTRIDGE	REPLACE CARTRIDGE
LEAKAGE	DEFECTIVE CARTRIDGE	REPLACE CARTRIDGE

SMALTIMENTO DEL PRODOTTO >

NON DISPERDERE NELL' AMBIENTE PER IL CORRETTO SMALTIMENTO DEL PRODOTTO, FARE RIFERIMENTO ALLA NORMATIVA VIGENTE NEL PAESE IN CUI SI VIVE. CONTATTARE LA DISCARICA PIU' VICINA PER MAGGIORI INFORMAZIONI.
DISPOSAL OF THE ITEM >
NOT DISPERSE IN NATURE FOR A CORRECT DISPOSAL OF THE ITEM, PLEASE REFER TO THE SPECIFIC RULES OF YOUR COUNTRY THE APPOINTED OFFICE IN YOUR AREA FOR DETAILS.

> MONTAGGIO, USO E MANUTENZIONE - LEGGERE ATTENTAMENTE PRIMA DELL'INSTALLAZIONE - CONSERVARE
> ASSEMBLY, USE AND MAINTENANCE INSTRUCTIONS - READ CAREFULLY BEFORE INSTALLING - TO PRESERVE

