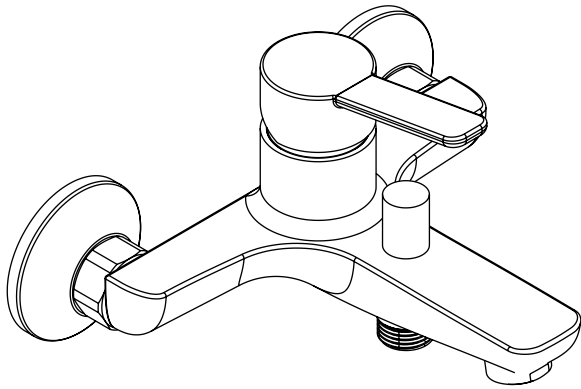


NEWPRO

42000

bagno/bathroom



articoli disponibili/available items:

42019 - 42020/S - 42020

42030 - 42070 - 42075

finiture disponibili/available finishing:

cromo/chrome

ATTENZIONE PER ESTERNO VASCA/DOCCIA

ATTENZIONE A NON ECCEDERE NELLE DIMENSIONI DI SCASSO FARE RIFERIMENTO AL MODULO SPECIFICO FORARE IL MURO SOLO QUANTO SERVE PER INCASSARE I GAMBI ECCENTRICI POSIZIONARE CORRETTAMENTE SUL LIVELLO ORIZZONTALE GLI ECCENTRICI VERIFICARE LA CORRETTA DISTANZA DI INTERASSE DEGLI ECCENTRICI

ATTENTION FOR EXTERNAL BATH/SHOWER MIXER

WARNING: DO NOT EXCEED IN THE BREAKING DIMENSIONS LOOK AT TECHNICAL DRAWINGS TO PIERCE THE ALONE WALL HOW MUCH SERVES TO MAKE TO PACK THE ECCENTRIC STEMS PLACE THE BUILT-IN PART IN THE RIGHT POSITION USING VELS VERIFY THAT THE DISTANCE FROM THE S-COUPPLINGS IS RIGHT

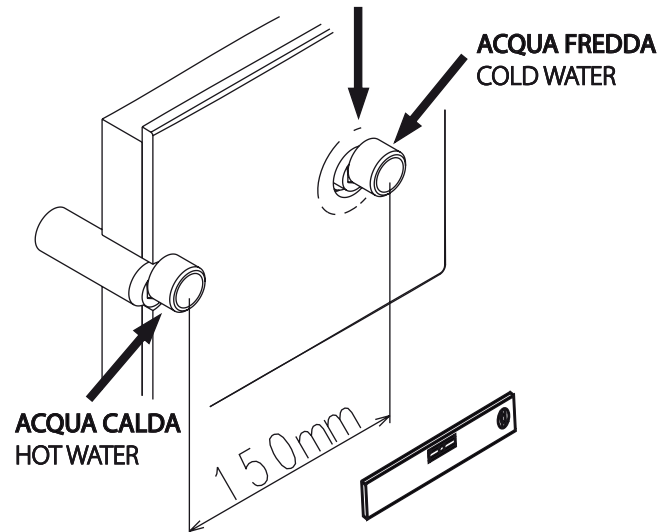
ATTENZIONE GENERALE

PRIMA DI ALIMENTARE IL RUBINETTO CON ACQUA, AVERE CURA DI SMONTARE L' AERATORE E FAR DEFLUIRE UNA BUONA QUANTITÀ DI ACQUA (POSSIBILMENTE CALDA) AL FINE DI ESPELLERE L' ECCEDEZZA DI GRASSO O IMPURITÀ CHE ANDREBBE AD INTASARE L' AERATORE. SCIACQUARE ACCURATAMENTE LE TUBAZIONI PER ELIMINARE OGNI RESIDUO (SI CONSIGLIA IL MONTAGGIO DI UN RUBINETTO SOTTOLAVABO A FILTRO O FILTRO CENTRALIZZATO).

GENERAL ATTENTION

WHEN MIXER'S IS INSTALLED, PLEASE REMOVE AERATOR BEFORE RUNNING THE WATER THE FIRST TIME AND LET A GOOD QUANTITY OF WARM WATER RUN THROUGH SO TO EXPELL EXCESS OF LUBRICATING GREASE OR OTHER IMPURITIES THAT MAY STICK IN THE AERATOR. BEFORE THE INSTALLATION PLEASE MAKE SURE TO LET SOME WATER RUN FORM THE PIPES TO REMOVE POSSIBLE DEBRIS (WE SUGGETS TO INSTALL A FILTER STOP COCK).

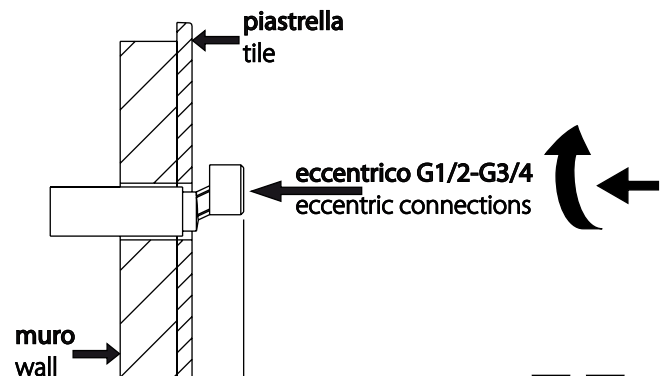
! FORO/HOLE
 \varnothing **36 MAX**



! allineare gli eccentrici
mantenere la distanza indicata
 align eccentric connections
 respect the given distance



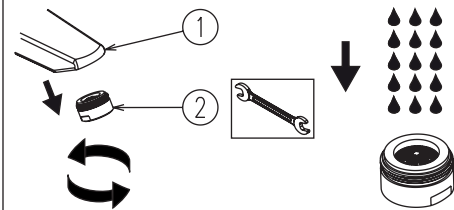
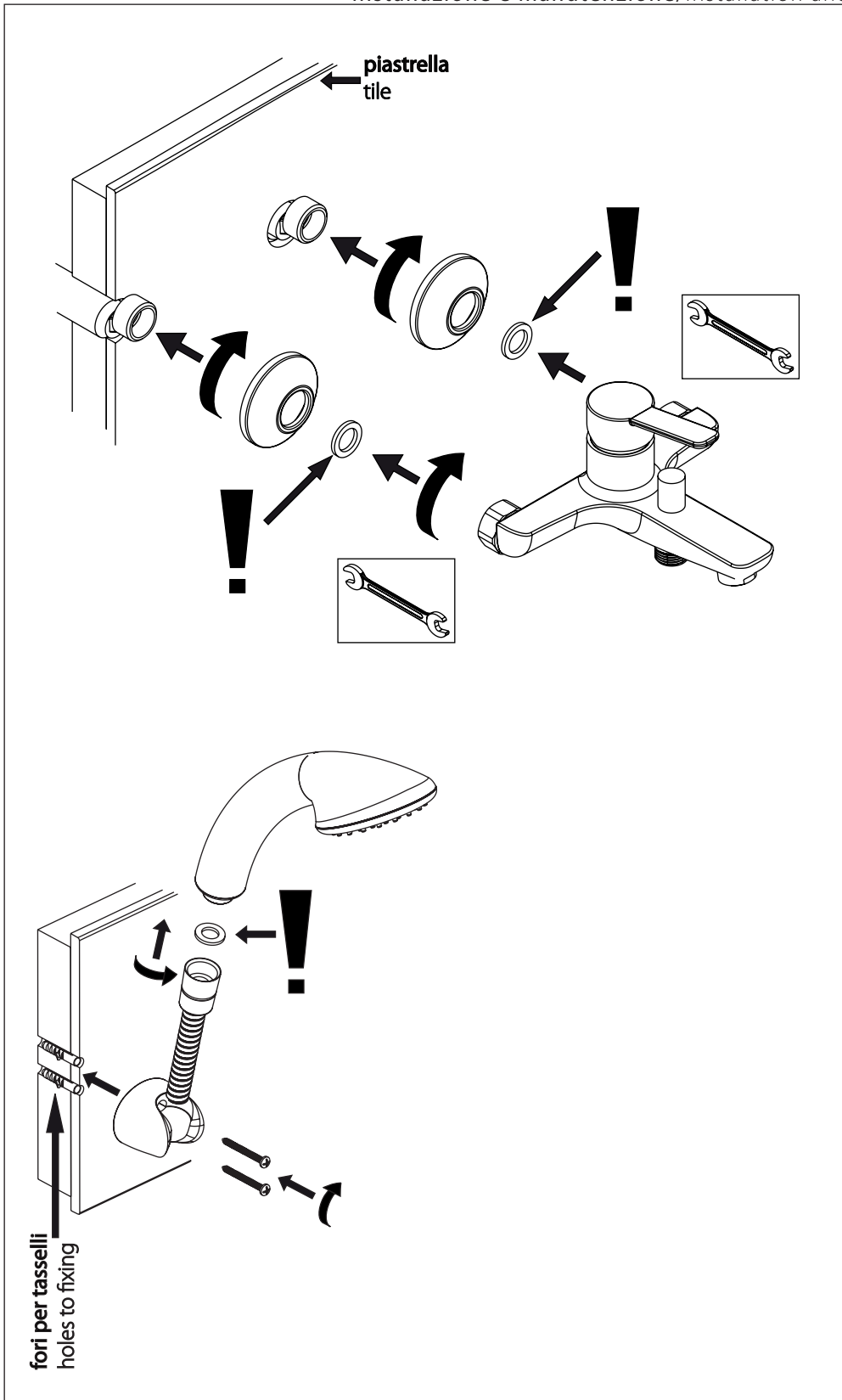
! SIGILLARE CON TEFLON
 SEALING TO TEFLON



24-27 MM

!! attenzione alle misure di incasso
 pay attention to given range of fitting

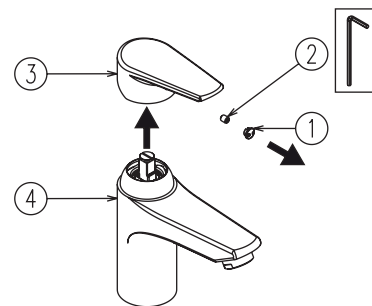
Istruzioni di montaggio, d' uso e manutenzione - leggere attentamente prima dell' installazione - conservare
 Assembly, use and maintenance instructions - read carefully before installing - to preserve



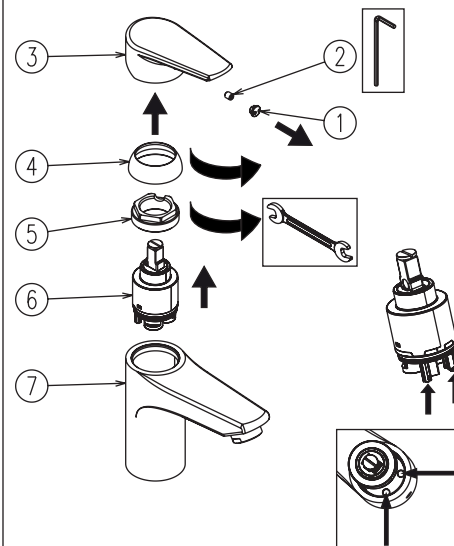
in caso di scarso flusso provare a ripulire l'aeratore svitare e pulire sotto getto acqua corrente o aria e rimontare su corpo

in case of reduced flow, try to remove the aerator, rinse it well under running water and re-assemble on the spout

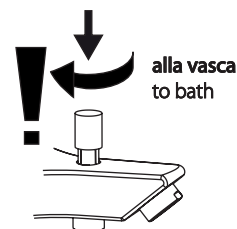
Sostituzione della leva di comando Replacement of lever motion



Sostituzione della cartuccia Replacement of cartridge



FUNZIONAMENTO DEL DEVIATORE / OPERATION OF THE DIVERTER



INFORMAZIONI GENERALI

GENERAL INFORMATION

Note importanti:

La corretta osservanza delle seguenti istruzioni di installazione, uso e manutenzione permette il funzionamento ed il mantenimento ottimali del prodotto.

Informazioni tecniche:

Pressione minima di utilizzo: 0.5 atm/bar

Pressione di utilizzo consigliata: da 1 a 3 atm/bar

Pressione massima di utilizzo: 5 atm/bar

Differenza di pressione acqua calda/fredda: 1 atm/bar

Temperatura massima di utilizzo: 80 °C

Temperatura di utilizzo consigliata: 60-65 °C

I miscelatori sono testati singolarmente a 3>4 atm/bar

Avvertenze:

E' consigliabile montare un regolatore di pressione a monte dell'impianto di alimentazione per assicurare una pressione costante di 3 bar. Montare i rubinetti sottolavabo con filtri per evitare il passaggio di corpi estranei. Prima di procedere al montaggio verificare che le condutture di alimentazione siano prive di residui e chiudere l'impianto.

Pulizia del prodotto:

Evitare l'uso di sostanze corrosive e detergenti aggressivi che possono seriamente danneggiare le superfici (anche quelle cromate).

Inoltre per la pulizia delle seguenti finiture: oro, verniciato, nickel spazzolato, bronzo spazzolato e rame spazzolato; si consiglia l'uso di sola acqua e asciugatura con panno.

Per queste finiture non usare assolutamente detersivi, abrasivi e saponi di ogni genere che potrebbero seriamente danneggiare la vernice protettiva.

Si declina ogni responsabilità derivante dall'eventuale inosservanza delle istruzioni sopra descritte.

IMPORTANTE: La rubinetteria La Torre SpA **NON** è comunque in nessun caso responsabile della resistenza e durata delle finiture.

Informations importants:

Pour obtenir un bon fonctionnement des produits il est nécessaire de suivre attentivement les instructions suivantes

Détails techniques:

Pression d'exercice min. 0,5 atm/bar

Pression recommandé de 1 a 3 atm/bar

Pression maximum 5 atm/bar

Différence de pression entre eau chaude/froide : 1 atm/bar

Température maximum limite 80°C

Température maximum recommandée 60-65 °C

Les mitigeurs sont testés à 3>4 atm/bar de pression.

Recommandations:

Pour un bon fonctionnement des robinets, nous conseillons l'installation d'une valve régulatrice de pression au début du plant pour maintenir un pression constante d'environ 3 bar.

Installer des robinets arrêt-filtre sous les lavabo/bidet/évier avant l'installation vérifiez qu'il n'y ai pas de débris dan les tubes et puis fermé la l'arrivée de l'eau.

Nettoyage:

N'utilisez pas ses produits fort e corrosifs car ils peuvent dédommager définitivement la surface des robinets.

Pour les finitions laqué, dorés, nickelé, bronzés, cuivre, il faut utiliser des produits neutres qui ne dérange pas leurs protection.

DE TOUTE FAÇONS, LA TORRE SPA N'EST PAS RESPONSABLE DE LA RESISTANCE ET TENUE DES

Important information:

Complying thoroughly with the following installation, use and maintainance instructions allows the best product working and maintainance.

Technical datas:

Minimum flow pressure: 0.5 atm/bar

Recommended flow pressure: da 1 a 3 atm/bar

Maximum flow pressure: 5 atm/bar

Pressure difference between hot/cold water: 1 atm/bar

Maximum temperature: 80 °C

Recommended temperature: 60-65 °C

The mixer are tested at 3>4 atm/bar

Warning:

It is suggested to assemble a pressure regulator before the inlet piping line to ensure a 3 bar constant pressure.

Install angle valves with filters, when possible, to avoid any passage of foreign object.

Before assembling, verify that the inlet piping line are free of any waste then close the installation.

Cleaning of the item:

Avoid using corrosiv and aggressive cleaning stuff that can seriously damage the surface (even the chrome).

Additionally to clean the following finishing: gold, colour, brushed nickel, bronze and copper; use only water and dry with a soft cloth.

For the above listed special surface do not use detergents and any kind of cleaning stuff normally used for bathroom cleaning because they can seriously damage the protective coat.

IMPORTANT: La Torre SpA **CANNOT** held responsible for what concerns the finishings of the taps.

Información importante:

Cumplir con las indicaciones siguientes, instrucciones de uso y mantenimiento permiten al producto de funcionar bien.

Datos técnicos:

Presión mínima del flujo: 0,5 atm/bar

Presión de flujo recomendada: desde 1 hasta 3 atm/bar

Presión máxima de flujo: 5 atm/bar

Diferencia de presión entre agua caliente/fría: 1 atm/bar

Temperatura máxima: 80 °C

Temperatura caliente max. sugerida: 60-65 °C

La gritería es testada en 3>4 atm/bar

Advertencia:

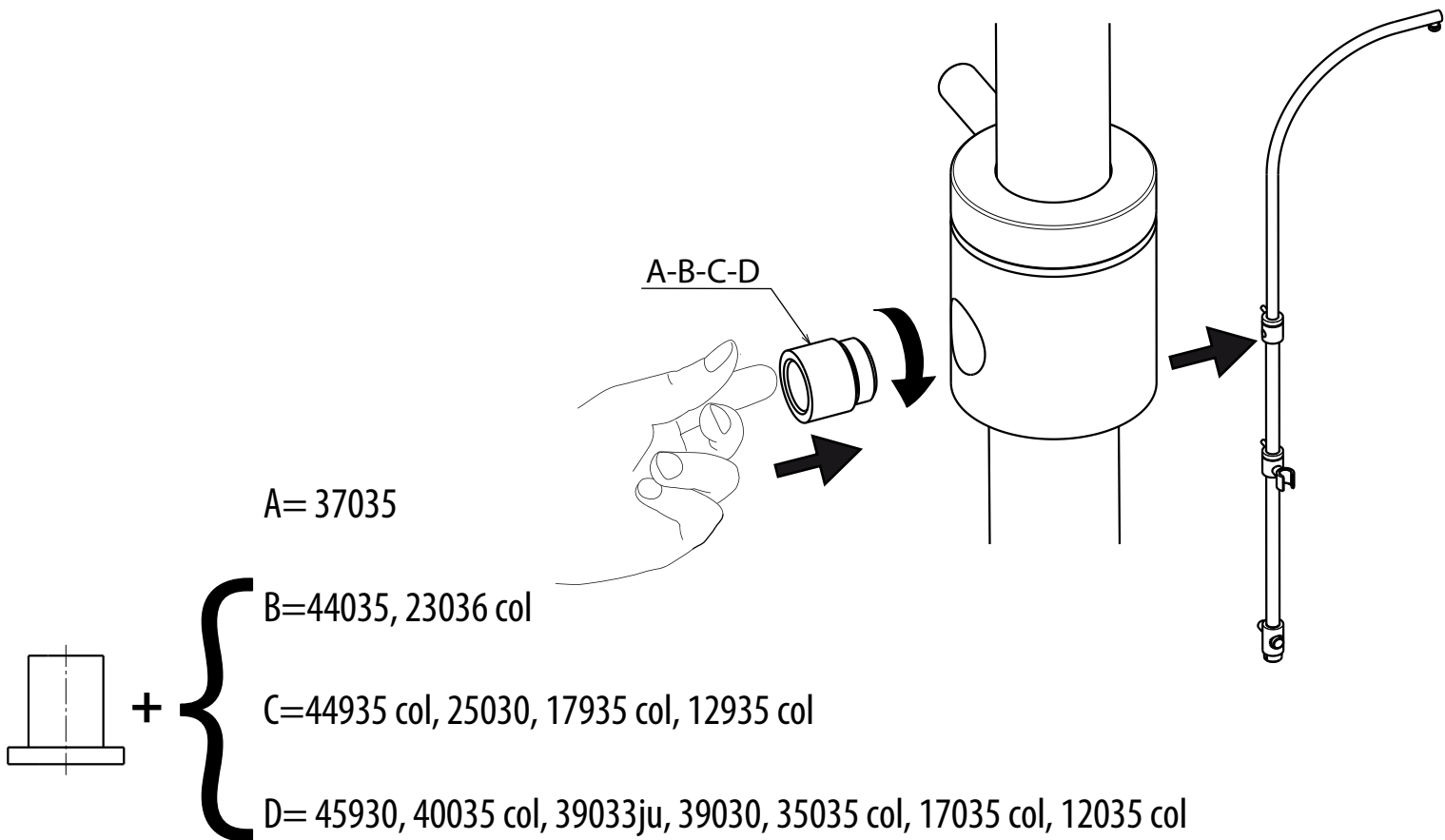
Sugerimos instalar un regulador de presión antes la línea de tubería para asegurar una presión constante de mas o menos 3 atm. Instalar válvulas de ángulo con filtros, cuándo posible, para evitar pasaje de objeto extranjero. antes de instalar, verificar que la línea de tubería es libre de cualquier retazos y cerrar la salida principal de agua.

Cuidado del artículo:

Evite utilizar corrosivos y limpiadores agresivo porque pueden dañar gravemente la superficie (aún el cromo). Para limpiar los siguientes acabados: oro, color, níquel cepillado, bronce utilizar sólo agua y secar con una tela suave. No utilizar detergentes normalmente utilizados para limpiar de cuarto de baño porque ellos pueden dañar gravemente el abrigo protector.

IMPORTANTE: LA FIRMA LA TORRE NO ES RESPONSABLE DE LO QUE CONCIERNE LOS ACABADOS.

ISTRUZIONI PER ASSEMBLAGGIO DISTANZIALE PER COLONNA DOCCIA
INSTRUCTION FOR ASSEMBLING SPACER FOR SHOWER COLUMN



ISTRUZIONI PER ASSEMBLAGGIO DISTANZIALE PER COLONNA DOCCIA
INSTRUCTION FOR ASSEMBLING SPACER FOR SHOWER COLUMN

