

# PROFILI LAVABO INC

ARTICOLI > 45200 - 45200 ST - 45144 - 45244  
 FINITURE > CROMO - BIANCO - NERO - FINITURA ACCIAIO

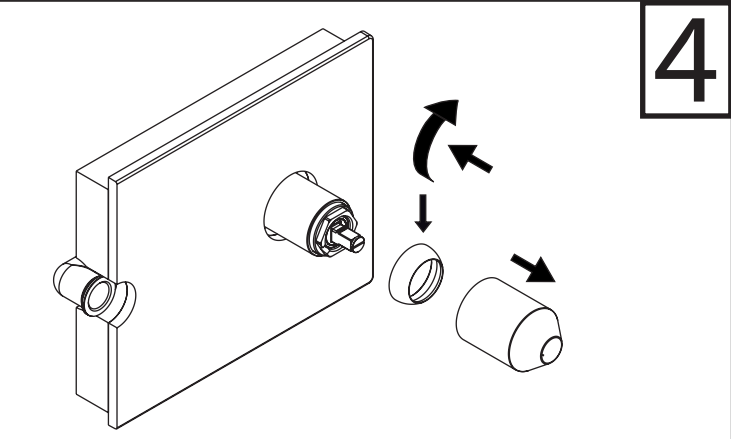
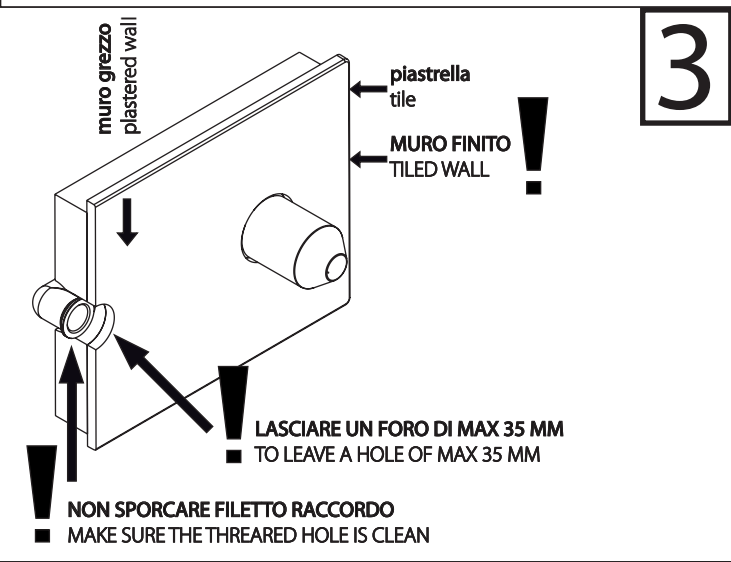
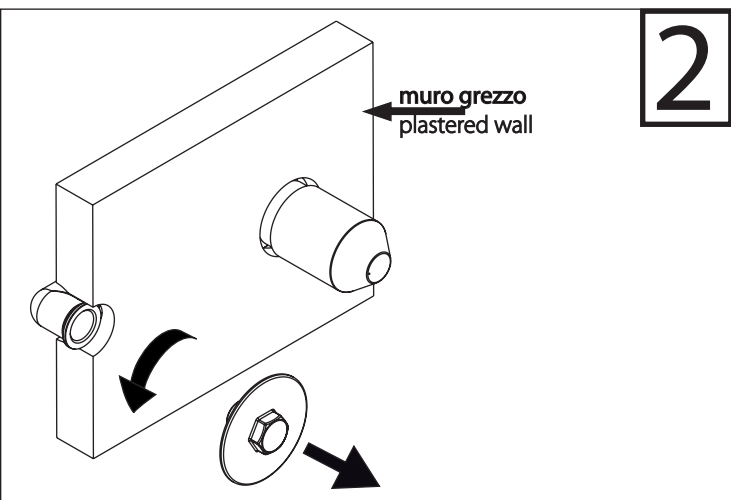
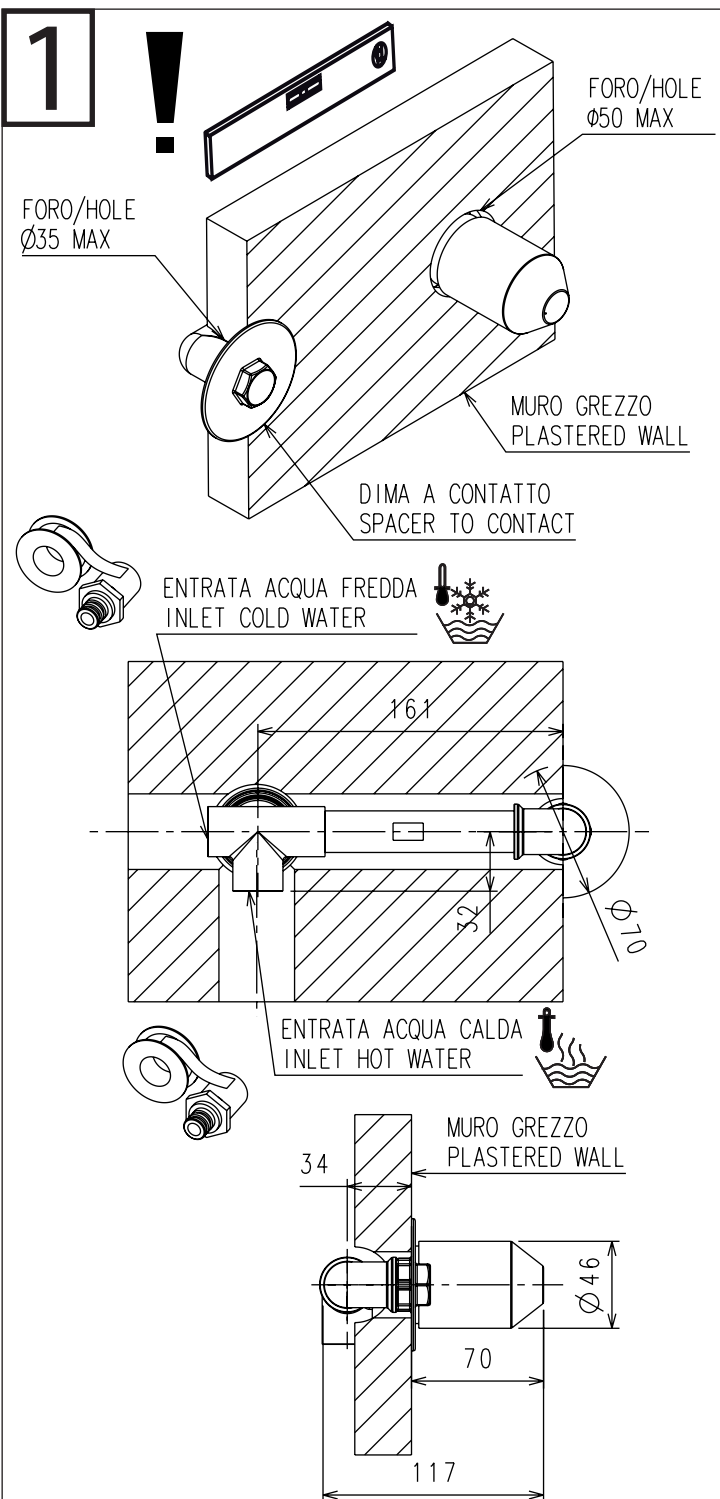
ITEMS > 45200 - 45200 ST - 45144 - 45244  
 FINISHING > CHROME - WHITE - BLACK - FIN. INOX

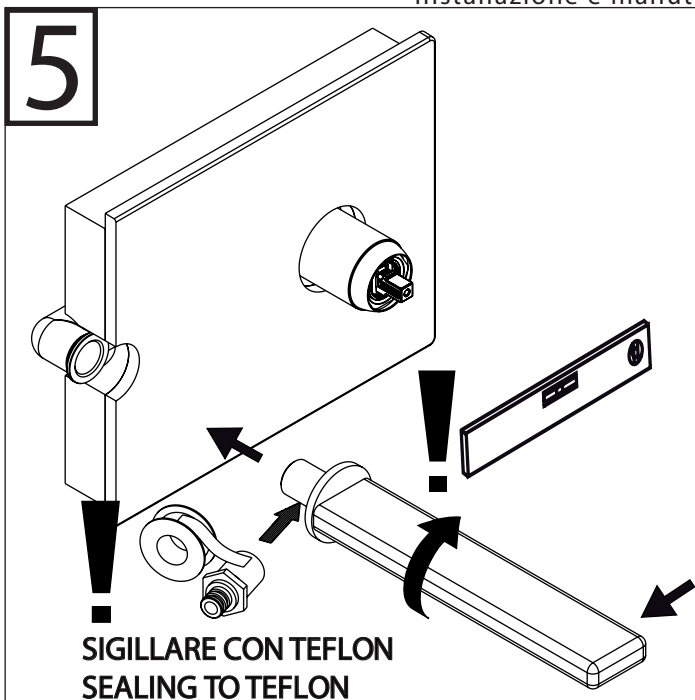
**ATTENZIONE GENERALE >**  
 PRIMA DI ALIMENTARE IL RUBINETTO CON ACQUA, AVERE CURA DI SMONTARE L' AERATORE E FAR DEFLUIRE UNA BUONA QUANTITÀ DI ACQUA (POSSIBILMENTE CALDA) AL FINE DI ESPELLERE L' ECCEDENZA DI GRASSO O IMPURITÀ CHE ANDREBBE AD INTASARE L' AERATORE. SCIACQUARE ACCURATAMENTE LE TUBAZIONI PER ELIMINARE OGNI RESIDUO (SI CONSIGLIA IL MONTAGGIO DI UN RUBINETTO SOTTOLAVABO A FILTRO O FILTRO CENTRALIZZATO).

**GENERAL ATTENTION >**  
 WHEN MIXER'S IS INSTALLED, PLEASE REMOVE AERATOR BEFORE RUNNING THE WATER THE FIRST TIME AND LET A GOOD QUANTITY OF WARM WATER RUN THROUGH SO TO EXPELL EXCESS OF LUBRICATING GREASE OR OTHER IMPURITIES THAT MAY STICK IN THE AERATOR. BEFORE THE INSTALLATION PLEASE MAKE SURE TO LET SOME WATER RUN FORM THE PIPES TO REMOVE POSSIBLE DEBRIS (WE SUGGETS TO INSTALL A FILTER STOP COCK).

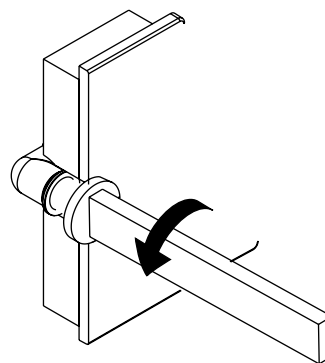
**ATTENZIONE >**  
 NON ECCEDERE NELLE DIMENSIONI DI SCASSO

**WARNING >**  
 DO NOT EXCED IN THE BREAKING DIMENSIONS



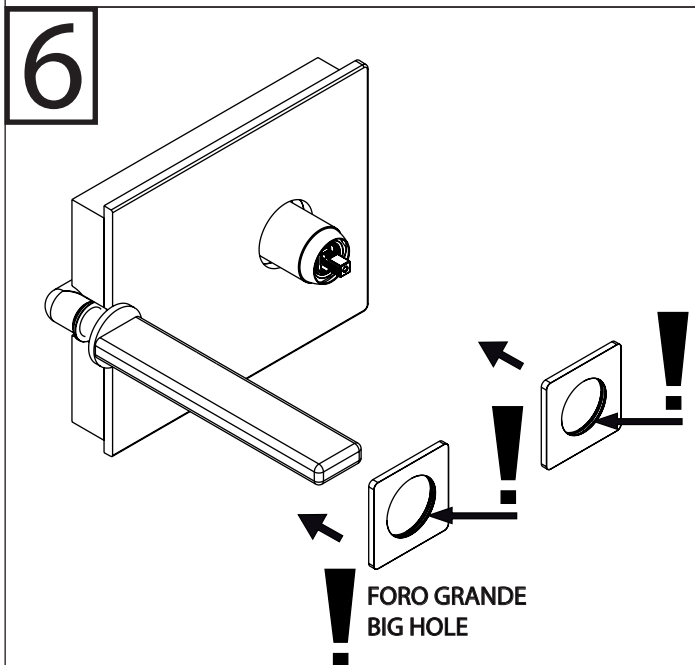


**SIGILLARE CON TEFLON  
SEALING TO TEFLON**

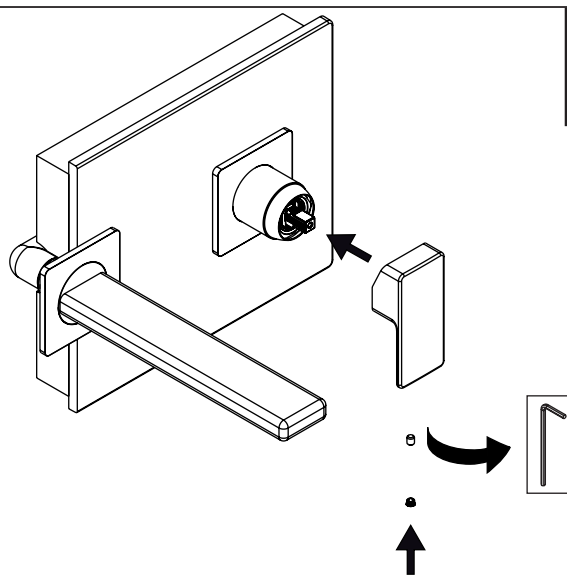


**ATTENZIONE! NON FORZARE L'AVVITAMENTO.  
SE LA CANNA ARRIVA IN BATTUTA DELLA PARETE  
SENZA ESSERE RUOTATA NEL GIUSTO MODO GIRARE  
ALL'INDIETRO PER TROVARE LA GIUSTA POSIZIONE.**

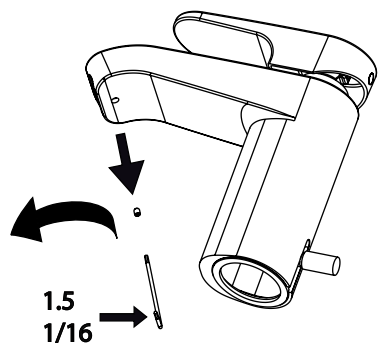
**ATTENTION! DON'T OVERTIGHTEN SPOUT.  
IF THE SPOUT ISN'T IN CORRECT POSITION WHEN IT  
IS AGAINST THE WALL, UNSCREW TO FIND CORRECT  
POSITION**



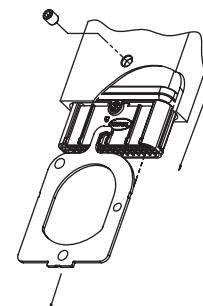
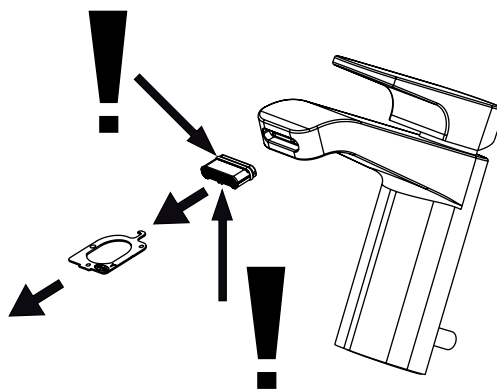
**FORO GRANDE  
BIG HOLE**



**BOCCHIE SINGOLE >  
CONSIDERARE SOLO I PUNTI 5 > 6 > 7  
SINGLE WALL SPOUT >  
STEPS TO CONSIDER ONLY 5 > 6 > 7**



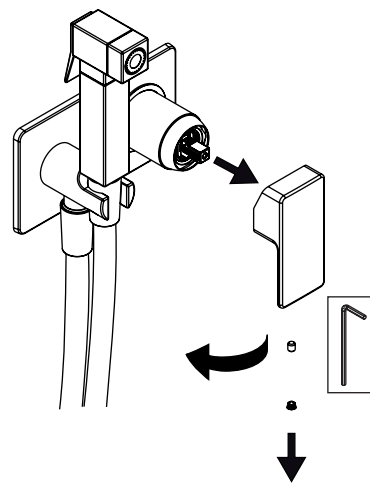
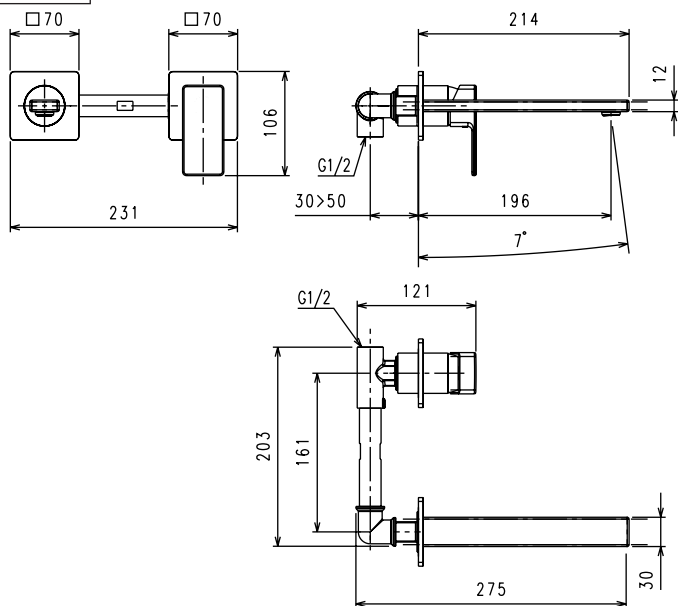
1.5  
1/16



**IN CASO DI SCARSO FLUSSO PROVARE A  
RIPULIRE L' AERATORE SOTTO GETTO ACQUA  
CORRENTE O ARIA E RIMONTARE SU CORPO  
IN CASE OF REDUCED FLOW, TRY TO REMOVE  
THE AERATOR, RINSE IT WELL UNDER RUNNING  
WATER AND RE-ASSEMBLE ON THE SPOUT**

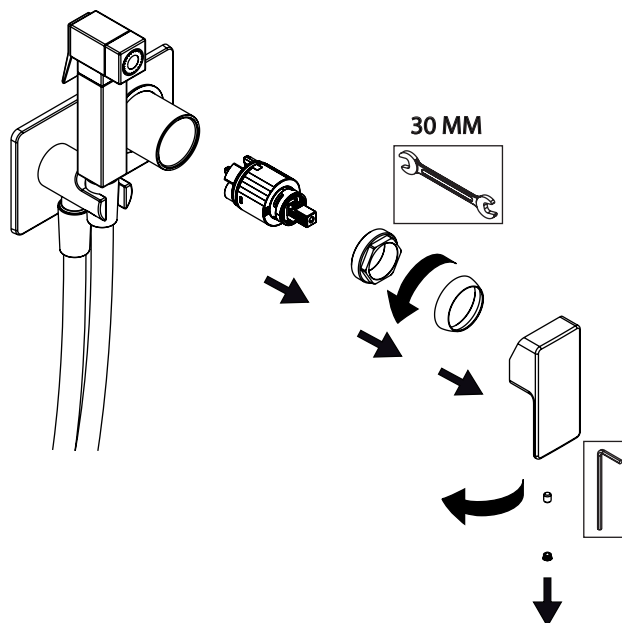
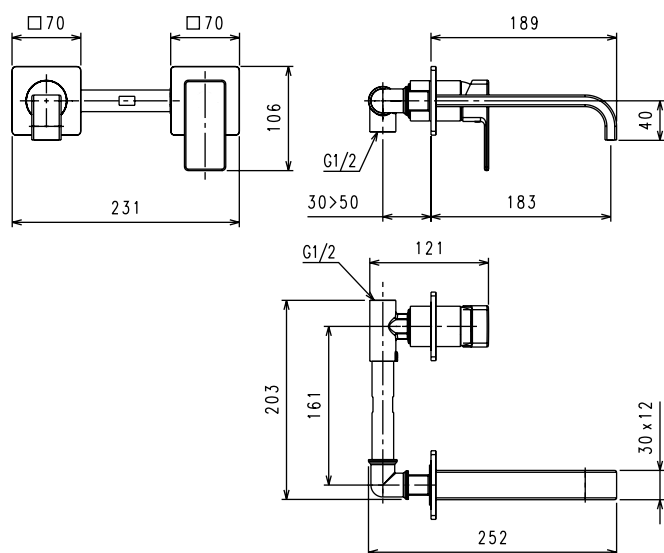
**SOSTITUZIONE - PULIZIA AERATORE  
REPLACEMENT - CLEANING AERATOR**

45200



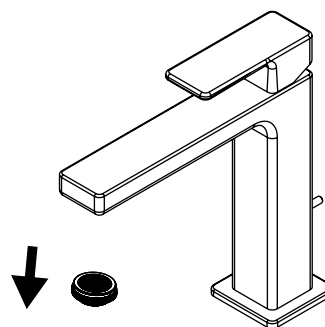
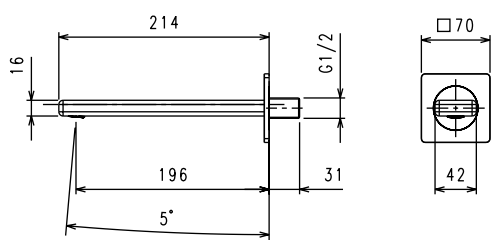
SOSTITUZIONE DELLA LEVA DI COMANDO  
REPLACEMENT OF LEVER MOTION

45200 ST



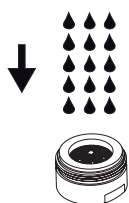
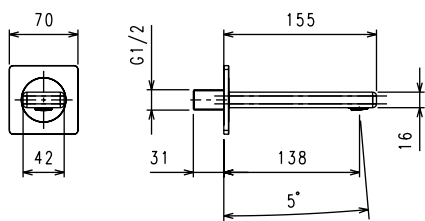
SOSTITUZIONE DELLA CARTUCCIA  
REPLACEMENT OF CARTRIDGE

45144



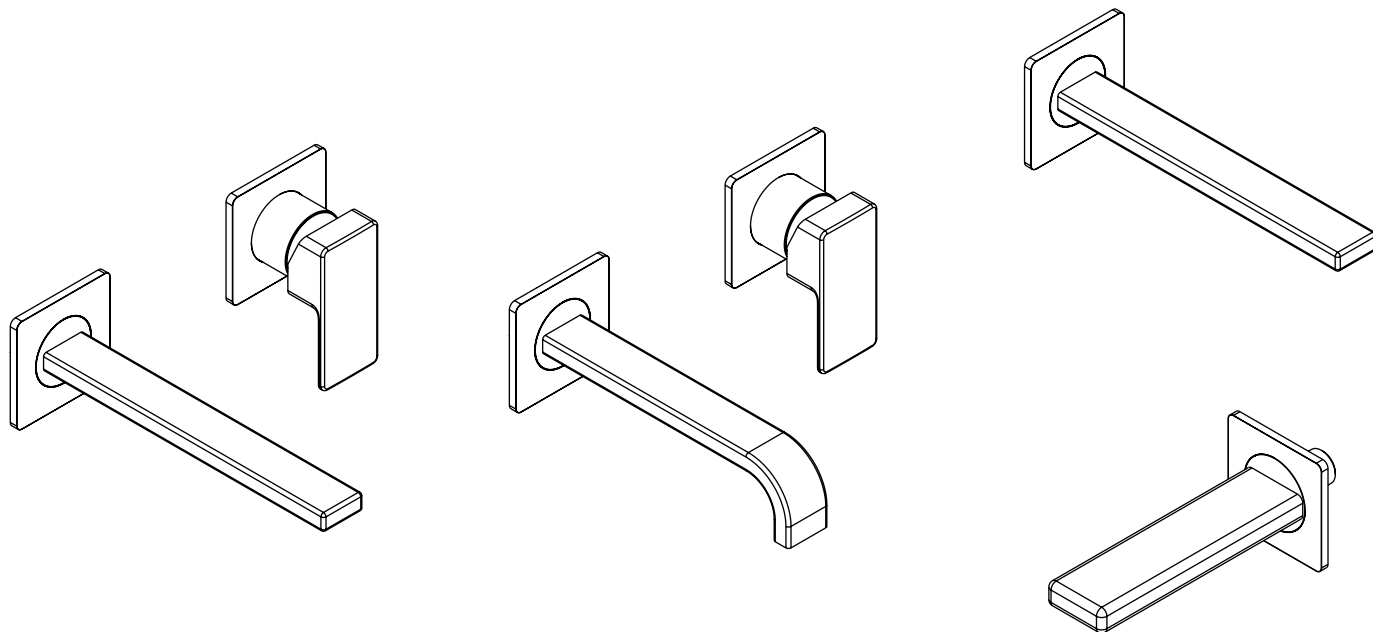
SOSTITUZIONE - PULIZIA AERATORE  
REPLACEMENT - CLEANING AERATOR

45244



IN CASO DI SCARSO FLUSSO PROVARE A  
RIPULIRE L' AERATORE SOTTO GETTO ACQUA  
CORRENTE O ARIA E RIMONTARE SU CORPO  
IN CASE OF REDUCED FLOW, TRY TO REMOVE  
THE AERATOR, RINSE IT WELL UNDER RUNNING  
WATER AND RE-ASSEMBLE ON THE SPOUT

**FUNZIONAMENTO DEL MISCELATORE / OPERATION OF THE MIXER**



**DOMANDE E RISPOSTE / FAQ**

GUASTO >	CAUSA >	SOLUZIONE POSSIBILE >
SCARSITA' D'ACQUA	FILTRO AERATORE INTASATO DOCGETTA CON GETTI INTASATI FLESSIBILI COLLEGATI NON BENE	PULIRE AERATORE O SOSTITUIRLO PULIRE GETTI DOCGETTA CON UN DITO RIFARE IL COLLEGAMENTO DEI FLESSIBILI
MISCELATORE DURO	CARTUCCIA DIFETTOSA	SOSTITUIRE LA CARTUCCIA
MISCELATORE GOCCIOLA	CARTUCCIA DIFETTOSA	SOSTITUIRE LA CARTUCCIA
PROBLEM >	POSSIBLE REASON >	ACTION >
INSUFFICIENT FLOW	DEBRITS OR LIMESTONE IN AERATOR HANDSHOWER NOOZLE STUCK OR CLOSED SUPPLY HOSES NON CONNECTED	REMOVE AND REPLACE AERATOR CLEAN THE SHOWER NOOZLES BY RUBBING THEM WITH FINGERS DISCONNECT AND CONNECT AGAIN
LEVER HARD TO OPERATE	DEFECTIVE CARTRIDGE	REPLACE CARTRIDGE
LEAKAGE	DEFECTIVE CARTRIDGE	REPLACE CARTRIDGE

**SMALTIMENTO DEL PRODOTTO >**

NON DISPERDERE NELL' AMBIENTE PER IL CORRETTO SMALTIMENTO DEL PRODOTTO, FARE RIFERIMENTO ALLA NORMATIVA VIGENTE NEL PAESE IN CUI SI VIVE. CONTATTARE LA DISCARICA PIU' VICINA PER MAGGIORI INFORMAZIONI.  
DISPOSAL OF THE ITEM >  
NOT DISPERSE IN NATURE FOR A CORRECT DISPOSAL OF THE ITEM, PLEASE REFER TO THE SPECIFIC RULES OF YOUR COUNTRY THE APPOINTED OFFICE IN YOUR AREA FOR DETAILS.

> MONTAGGIO, USO E MANUTENZIONE - LEGGERE ATTENTAMENTE PRIMA DELL'INSTALLAZIONE - CONSERVARE  
> ASSEMBLY, USE AND MAINTENANCE INSTRUCTIONS - READ CAREFULLY BEFORE INSTALLING - TO PRESERVE