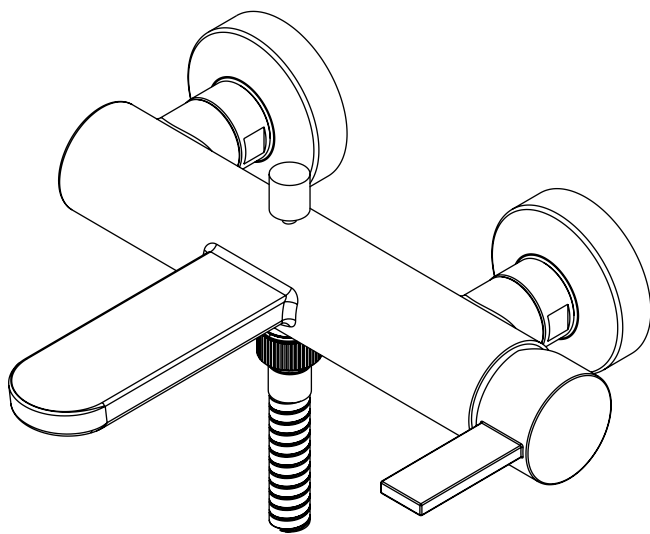


TAYA 40019-20S-20-30

bagno/bathroom



ATTENZIONE PER ESTERNO VASCA/DOCCIA

ATTENZIONE A NON ECCEDERE NELLE DIMENSIONI DI SCASSO FARE RIFERIMENTO AL MODULO SPECIFICO FORARE IL MURO SOLO QUANTO SERVE PER INCASSARE I GAMBI ECCENTRICI POSIZIONARE CORRETTAMENTE SUL LIVELLO ORIZZONTALE GLI ECCENTRICI VERIFICARE LA CORRETTA DISTANZA DI INTERASSE DEGLI ECCENTRICI

ATTENTION FOR EXTERNAL BATH/SHOWER MIXER

WARNING: DO NOT EXCEED IN THE BREAKING DIMENSIONS LOOK AT TECHNICAL DRAWINGS TO PIERCE THE ALONE WALL HOW MUCH SERVES TO MAKE TO PACK THE ECCENTRIC STEMS PLACE THE BUILT-IN PART IN THE RIGHT POSITION USING VELS VERIFY THAT THE DISTANCE FROM THE S-COUPPLINGS IS RIGHT

ATTENZIONE GENERALE

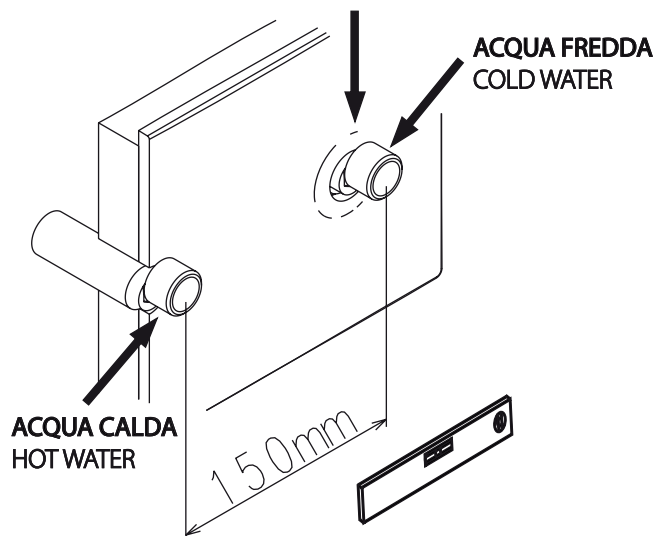
PRIMA DI ALIMENTARE IL RUBINETTO CON ACQUA, AVERE CURA DI SMONTARE L' AERATORE E FAR DEFUIRE UNA BUONA QUANTITÀ DI ACQUA (POSSIBILMENTE CALDA) AL FINE DI ESPELLERE L' ECCEDENZA DI GRASSO O IMPURITÀ CHE ANDREBBE AD INTASARE L' AERATORE. SCIACQUARE ACCURATAMENTE LE TUBAZIONI PER ELIMINARE OGNI RESIDUO (SI CONSIGLIA IL MONTAGGIO DI UN RUBINETTO SOTTOLAVABO A FILTRO O FILTRO CENTRALIZZATO).

GENERAL ATTENTION

WHEN MIXER'S IS INSTALLED, PLEASE REMOVE AERATOR BEFORE RUNNING THE WATER THE FIRST TIME AND LET A GOOD QUANTITY OF WARM WATER RUN THROUGH SO TO EXPELL EXCESS OF LUBRICATING GREASE OR OTHER IMPURITIES THAT MAY STICK IN THE AERATOR. BEFORE THE INSTALLATION PLEASE MAKE SURE TO LET SOME WATER RUN FORM THE PIPES TO REMOVE POSSIBILE DEBRIS (WE SUGGETS TO INSTALL A FILTER STOP COCK).

Istruzioni di montaggio, d' uso e manutenzione - leggere attentamente prima dell' installazione - conservare
 Assembly, use and maintenance instructions - read carefully before installing - to preserve

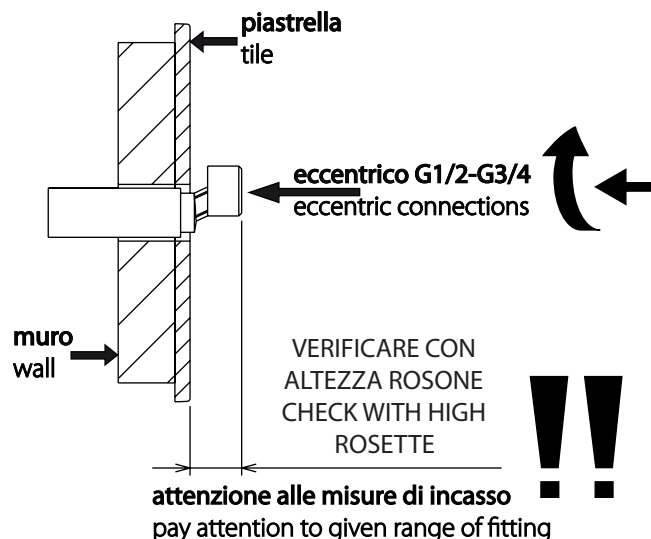
! FORO/HOLE
 $\varnothing 36 \text{ MAX}$



! allineare gli eccentrici
 mantenere la distanza indicata
 align eccentric connections
 respect the given distance

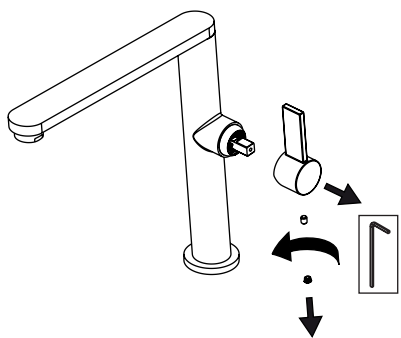


! SIGILLARE CON TEFLON
 SEALING TO TEFLON

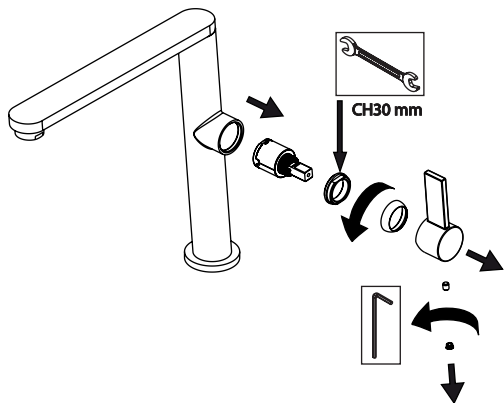


EVENTUALI ERRORI DI POSIZIONAMENTO POTRANNO ESSERE CORRETTI FACENDO RUOTARE GLI ECCENTRICI.
 YOU MAY AMEND POSSIBLE MISTAKES TURNING THE ECCENTRICS.

SOSTITUZIONE DELLA LEVA DI COMANDO
REPLACEMENT OF LEVER MOTION

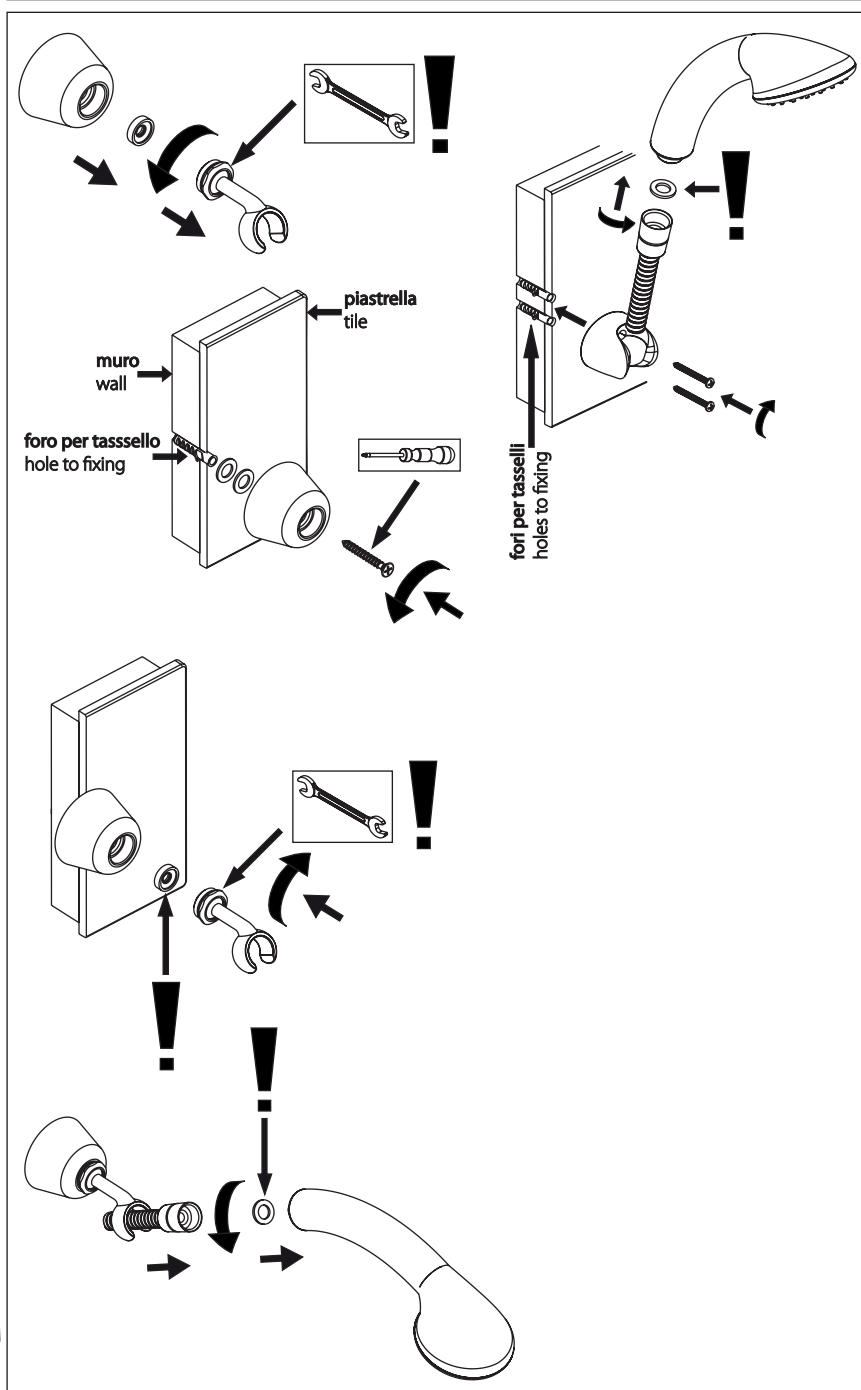
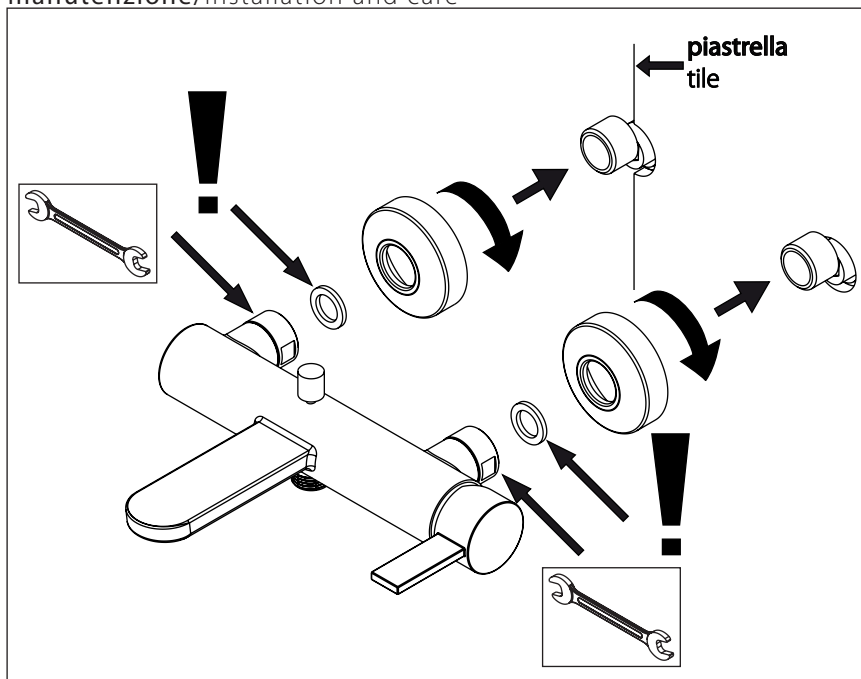
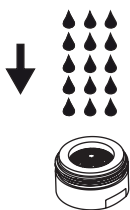


SOSTITUZIONE DELLA CARTUCCIA
REPLACEMENT OF CARTRIDGE



FUNZIONAMENTO DEL DEVIATORE
OPERATION OF THE DIVERTER

IN CASO DI SCARSO FLUSSO PROVARE A
RIPULIRE L' AERATORE SVITARE E PULIRE
SOTTO GETTO ACQUA CORRENTE O ARIA
E RIMONTARE SU CORPO
IN CASE OF REDUCED FLOW, TRY TO
REMOVE THE AERATOR, RINSE IT WELL
UNDER RUNNING WATER AND
RE-ASSEMBLE ON THE SPOUT



INFORMAZIONI TECNICHE-USO-MANUTENZIONE
TECHNICAL INFORMATION-USE-MAINTENANCE
TECHNISCHE INFORMATIONEN – BENUTZUNGSHINWEISE – INSTANDHALTUNG

Note importanti:

La corretta osservanza delle seguenti istruzioni di uso e manutenzione permette il funzionamento ed il mantenimento ottimali del prodotto.

Informazioni tecniche:

Pressione minima di utilizzo: 0.5 atm/bar
 Pressione di utilizzo consigliata: da 1 a 3 atm/bar
 Pressione massima di utilizzo: 5 atm/bar
 Differenza di pressione acqua calda/fredda: 1 atm/bar
 Temperatura massima di utilizzo: 80 °C
 Temperatura di utilizzo consigliata: 60-65 °C
 I miscelatori sono testati singolarmente a 3>4 atm/bar

Avvertenze:

E' consigliabile montare un regolatore di pressione a monte dell' impianto di alimentazione per assicurare una pressione costante di 3 bar. Montare i rubinetti sottolavabo con filtri per evitare il passaggio di corpi estranei. Prima di procedere al montaggio verificare che le condutture di alimentazione siano prive di residui e chiudere l' impianto.

Pulizia del prodotto:

Evitare l' uso di sostanze corrosive e detersivi aggressivi che possono seriamente danneggiare le superfici (anche quelle cromate). Inoltre per la pulizia delle seguenti finiture: oro, verniciato, nickel spazzolato, bronzo spazzolato e rame spazzolato; si consiglia l' uso di sola acqua e asciugatura con panno. Per queste finiture non usare assolutamente detersivi, abrasivi e saponi di ogni genere che potrebbero seriamente danneggiare la vernice protettiva.

Si declina ogni responsabilità derivante dall' eventuale inosservanza delle istruzioni sopra descritte.

IMPORTANTE: La rubinetteria La Torre SpA NON è comunque in nessun caso responsabile della resistenza e durata delle finiture.

Informations importants:

Pour obtenir un bon fonctionnement des produits il est nécessaire de suivre attentivement les instructions suivantes

Détails techniques:

Pression d'exercice min. 0,5 atm/bar
 Pression recommandé de 1 a 3 atm/bar
 Pression maximum 5 atm/bar
 Différence de pression entre eau chaude/froide : 1 atm/bar
 Température maximum limite 80°C
 Température maximum recommandée 60-65 °C
 Les mitigeurs sont testés à 3>4 atm/bar de pression.

Recommandations:

Pour un bon fonctionnement des robinets, nous conseillons l'installation d'une valve régulatrice de pression au début du plant pour maintenir un pression constante d'environ 3 bar. Installer des robinets arrêt-filtre sous les lavabo/bidet/évier avant l'installation vérifiez qu'il n'y ai pas de débris dan les tubes et puis fermé la l'arrivée de l'eau.

Nettoyage:

N'utilisez pas ses produits fort e corrosifs car ils peuvent dédommager définitivement la surface des robinets. Pour les finitions laqué, dorés, nickelé, bronzés, cuivre, il faut utiliser des produits neutres qui ne dérange pas leurs protection.

De toute façons, La Torre SpA n'est pas responsable de la résistance et tenue des

Important information:

Complying thoroughly with the following use and maintainance instructions allows the best product working and maintainance.

Technical datas:

Minimum flow pressure: 0.5 atm/bar
 Recommended flow pressure: da 1 a 3 atm/bar
 Maximum flow pressure: 5 atm/bar
 Pressure difference between hot/cold water: 1 atm/bar
 Maximum temperature: 80 °C
 Recommended temperature: 60-65 °C
 The mixer are tested at 3>4 atm/bar

Warning:

It is suggested to assemble a pressure regulator before the inlet piping line to ensure a 3 bar constant pressure. Install angle valves with filters, when possible, to avoid any passage of foreign object.

Before assembling, verify that the inlet piping line are free of any waste then close the installation.

Cleaning of the item:

Avoid using corrosiv and aggressive cleaning stuff that can seriously damage the surface (even the chrome). Additionally to clean the following finishing: gold, colour, brushed nickel, bronze and copper; use only water and dry with a soft cloth. For the above listed special surface do not use detergents and any kind of cleaning stuff normally used for bathroom cleaning because they can seriously damage the protective coat.

IMPORTANT: La Torre SpA CANNOT held responsible for what concerns the finishings of the taps.

Wichtige Informationen:

Die Einhaltung der folgenden Benutzungs- und Instandhaltungshinweise sichern ein bestmögliches Arbeitsergebnis und eine lange Haltbarkeit der Produkte.

Technische Daten:

Mindestwasserdruck: 0,5 atm/bar
 Empfohlener Wasserdruck: da 1 a 3 atm/bar
 Maximaler Wasserdruck: 5 atm/bar
 Druckunterschied zwischen warmen und kaltem Wasser: 1 atm/bar
 Maximale Temperatur: 80 °C
 Empfohlene Temperatur: 60-65 °C
 Der Mischer wurde bei 3>4 atm/bar getestet

Warnung:

Es wird empfohlen einen Druckregulator in das Zulaufrohr einzubauen um einen konstanten Druck von 3 Bar zu gewährleisten.

Installieren sie, wenn möglich, Eckventile mit Filtern, um jegliches Durchdringen von Fremdkörpern zu vermeiden.

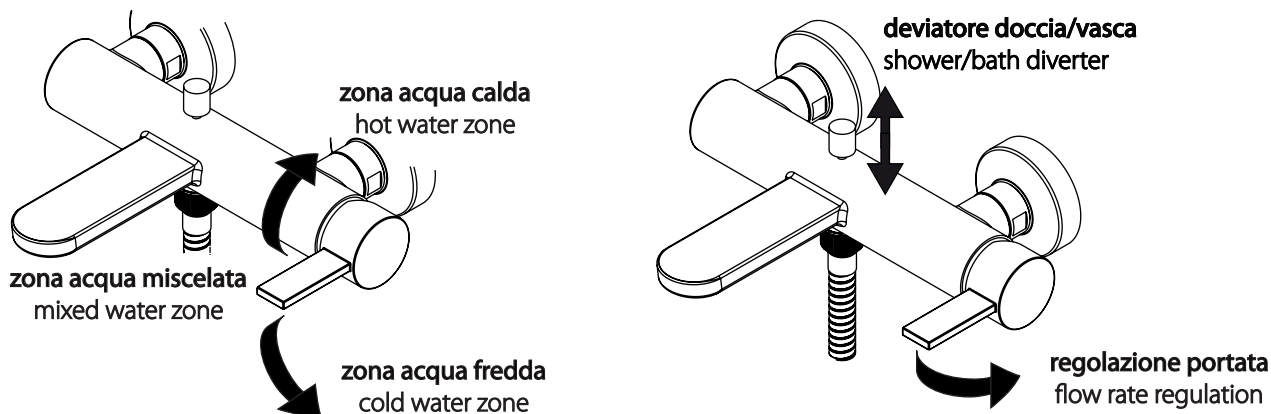
Vor dem Zusammenbau sollten Sie sicherstellen, dass das Zulaufrohr frei von Verschmutzungen ist.

Reinigung der Objekte:

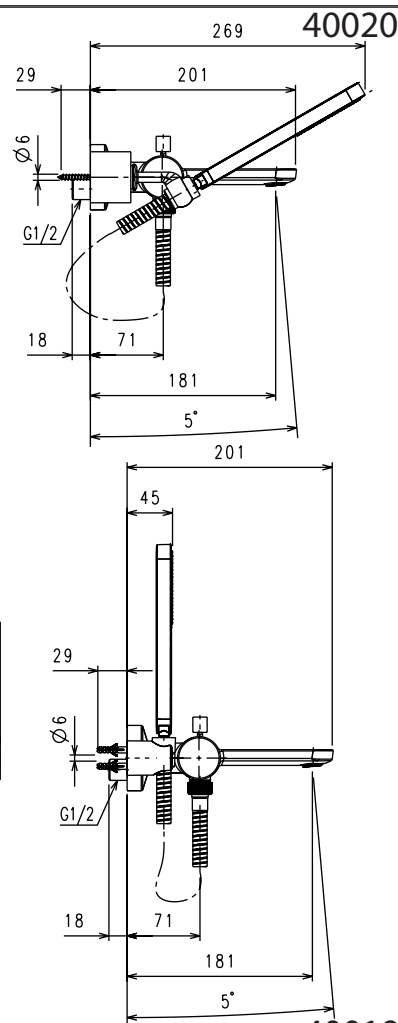
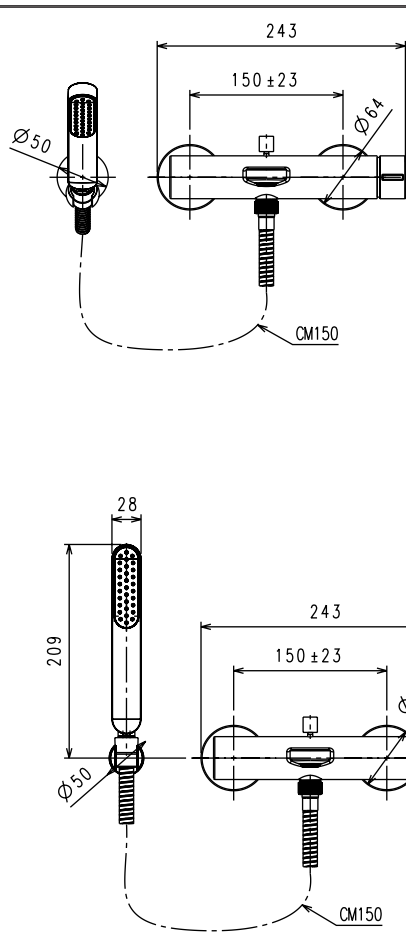
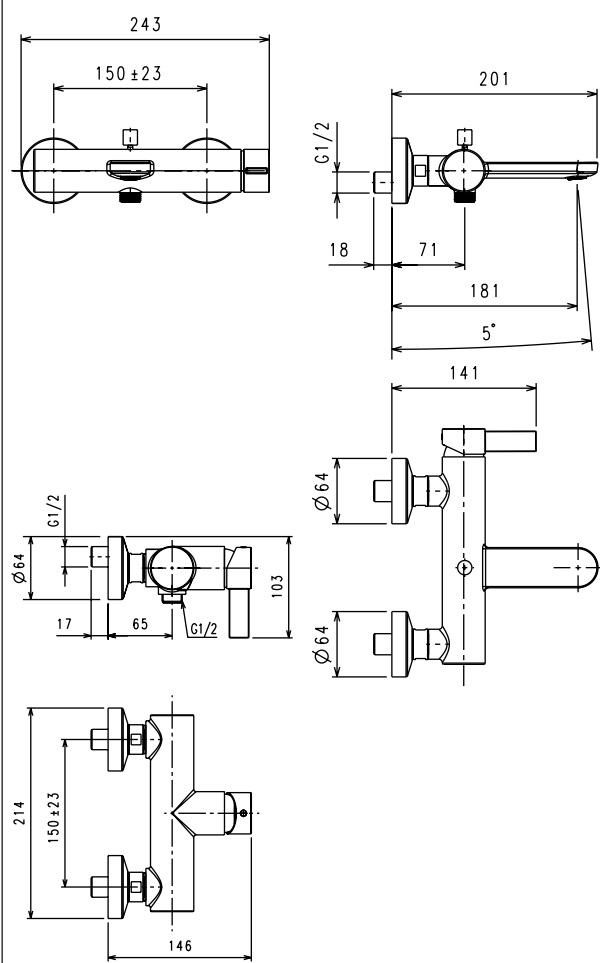
Vermeiden Sie ätzende und aggressive Reinigungsmittel, welche die Oberflächen ernsthaft beschädigen können (betrifft auch verchromte). Zusätzlich dürfen folgenden Oberflächenfinishes: Gold, Farbe, gebürstetes Nickel sowie Bronze und Kupfer, ausschließlich mit Wasser gereinigt und mit einem weichen Tuch getrocknet werden. Auf den eben benannten Finishes dürfen keine chemischen Reinigungsmittel oder sonstige herkömmliche Badreinigungsmittel benutzt werden, da diese die Schutzschicht der Oberflächen erheblich beschädigen können.

Wichtig: La Torre Spa kann für die Finishes der Armaturen nicht zur Verantwortung gezogen werden.

FUNZIONAMENTO DEL MISCELATORE / OPERATION OF THE MIXER



40020S



40030

40019

DOMANDE E RISPOSTE - FAQ

Guasto:	Causa:	Soluzione possibile:
Scarsita' d'acqua	Filtro aeratore intasato Doccetta con getti intasati Flessibili non correttamente collegati	Pulire aeratore o sostituirlo Pulire getti doccetta con un dito Rifare il collegamento dei flessibili
Miscelatore duro	Cartuccia difettosa	Sostituire la cartuccia
Miscelatore gocciola	Cartuccia difettosa	Sostituire la cartuccia
Problem:	Possible reason:	Action:
Insufficient flow	Debris or limestone in aerator Handshower nozzle stuck or closed Supply hoses non connected correctly	Remove and replace aerator Clean the shower nozzles by rubbing them with fingers Disconnect and connect again
Lever hard to operate	Defective cartridge	Replace cartridge
Leakage	Defective cartridge	Replace cartridge