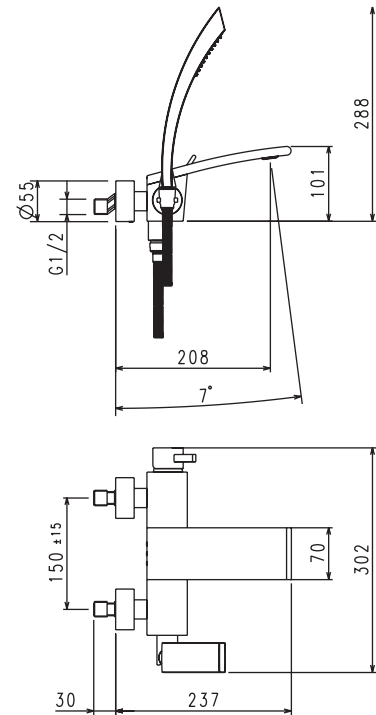
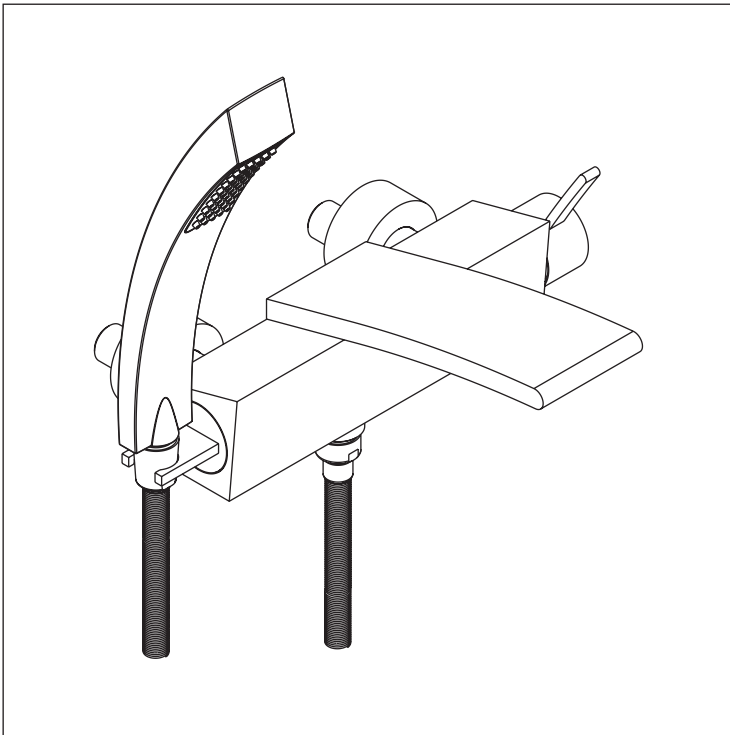


# WINGS

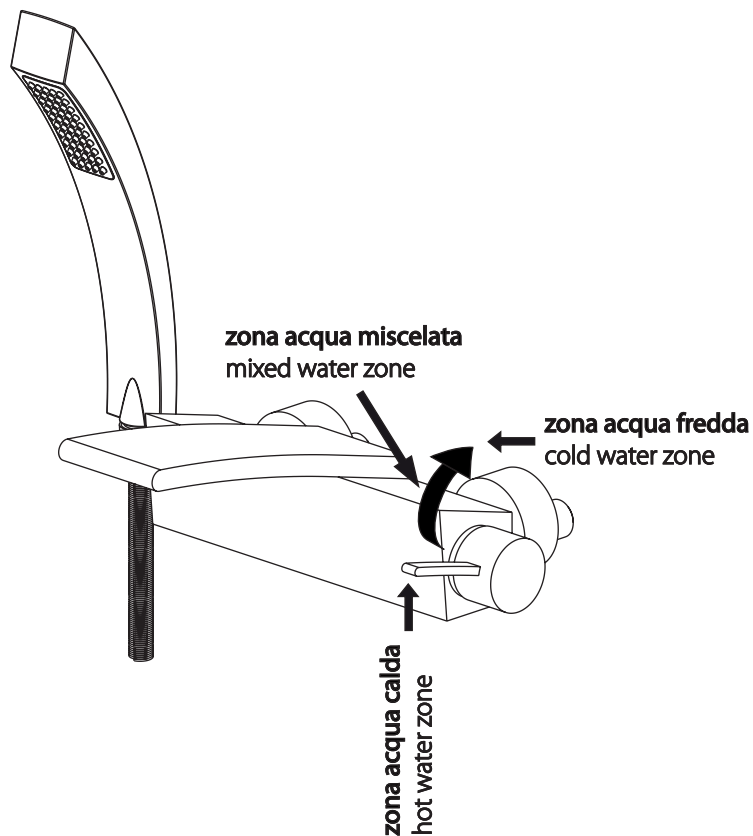
# AA020



Monocomando esterno vasca senza gancio a muro  
Single lever external bath mixer without wall hook

finiture disponibili/available finishing:  
cromo/chrome

## FUNZIONAMENTO DEL MISCELATORE OPERATION OF THE MIXER



installazione ed uso/installation and use  
INSTALLAZIONE DEL MISCELATORE  
INSTALLATION OF THE MIXER

**1**

ACQUA FREDDA  
COLD WATER

ACQUA CALDA  
HOT WATER

FORO/HOLE  
Ø 38 MAX

150mm

OK

! SIGILLARE CON TEFLON  
SEALING TO TEFLON

! allineare gli eccentrici  
mantenere la distanza indicata  
align eccentric connections  
respect the given distance

impianto idrico  
water supply

eccentrico G1/2-G1/2  
eccentric connections

piastrella  
tile

muro  
wall

8-11mm

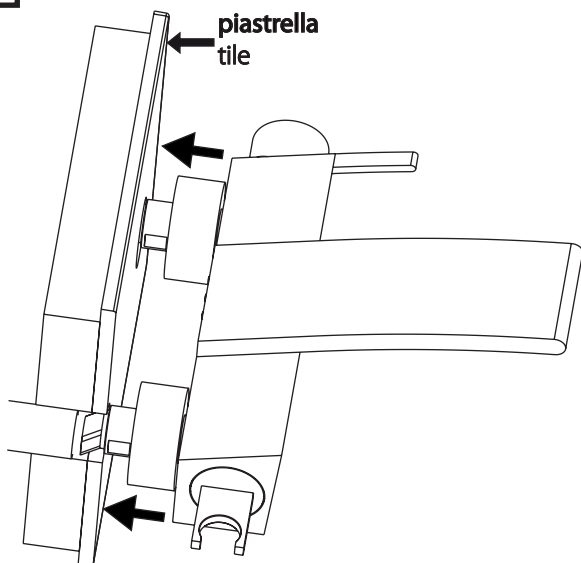
!!  
attenzione alle misure di incasso  
pay attention to given range of fitting

**2**

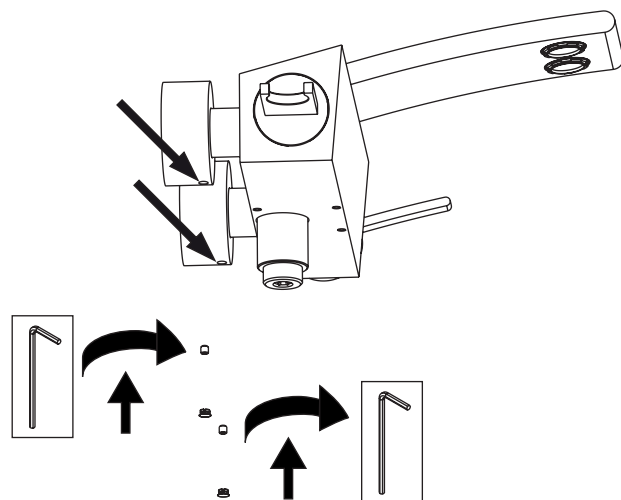
rondella gomma  
rubber seal

!!

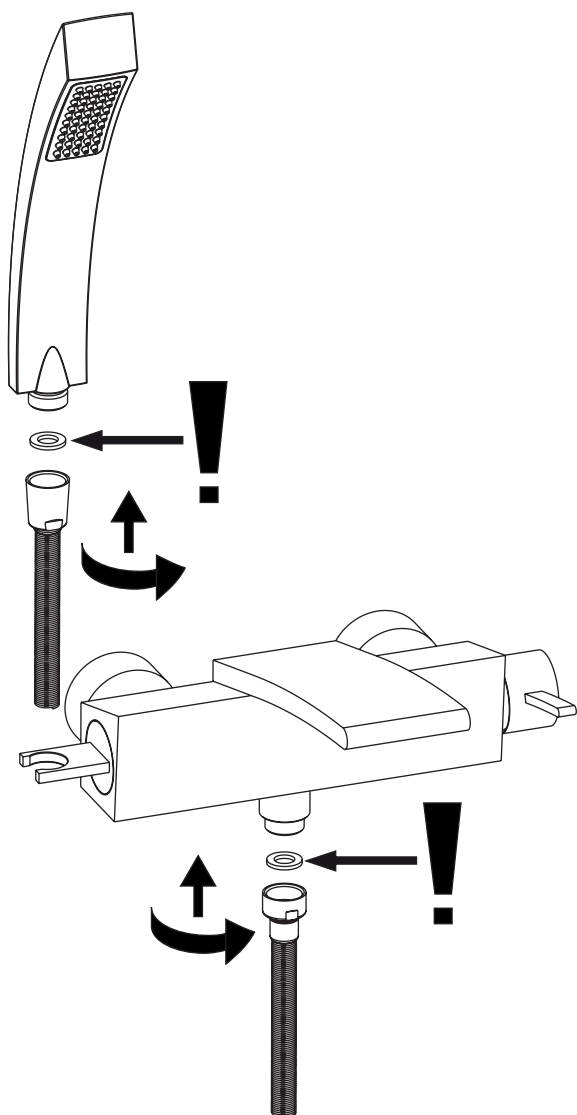
3



4



5

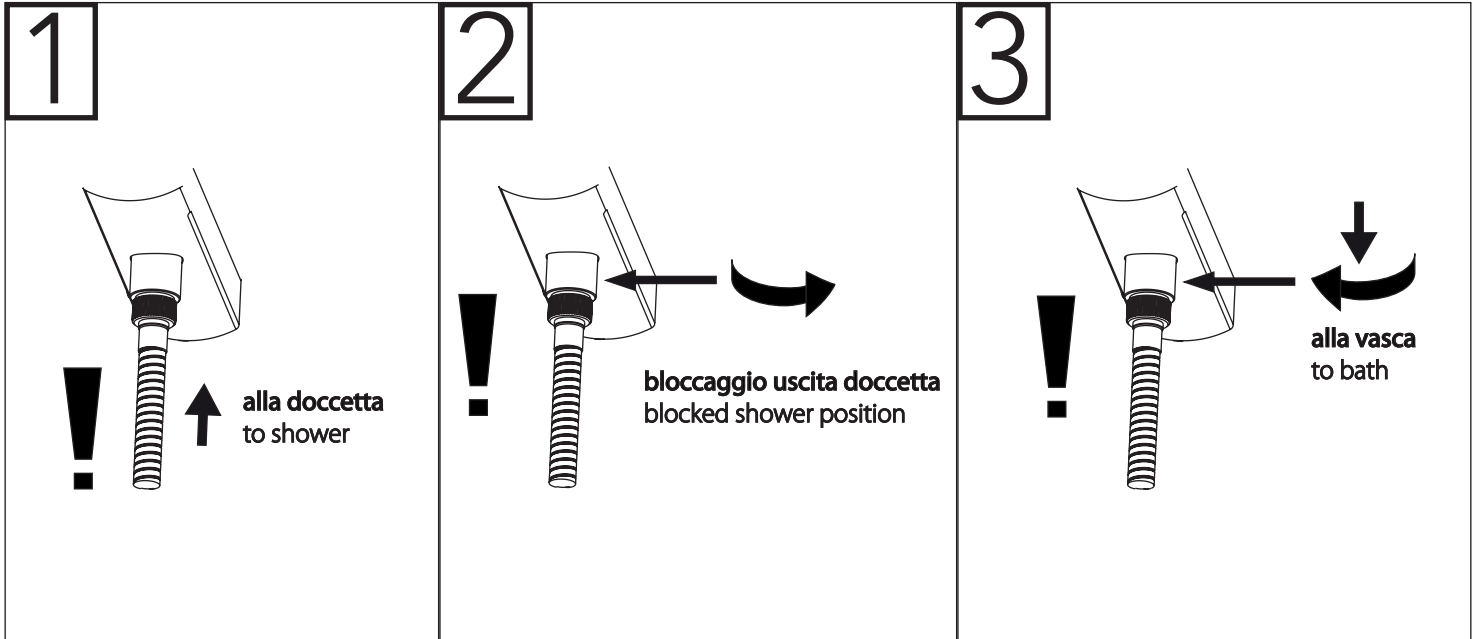


**ATTENZIONE PER ESTERNO VASCA**  
attenzione a non eccedere nelle dimensioni di scasso fare riferimento al modulo specifico forare il muro solo quanto serve per far incassare i gambi eccentrici posizionare correttamente sul livello orizzontale gli eccentrici verificare la corretta distanza di interasse degli eccentrici

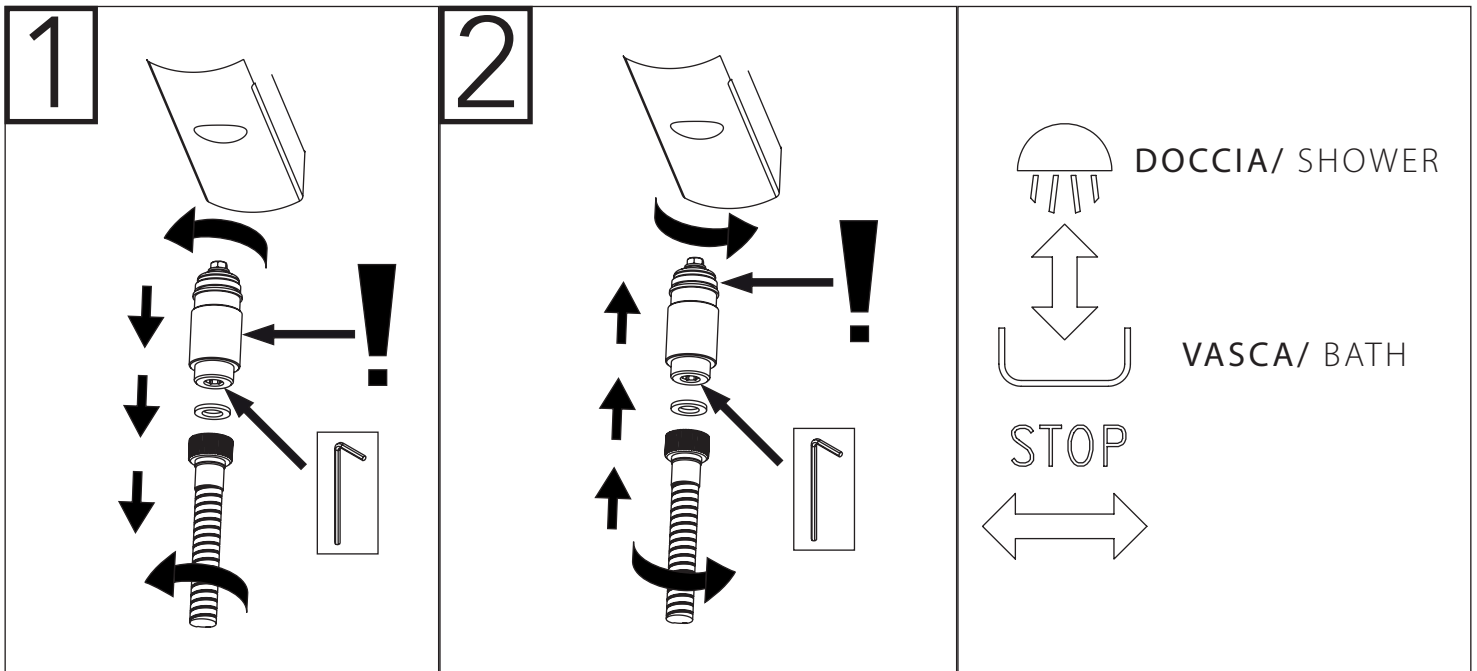
**ATTENTION FOR EXTERNAL BATH MIXER**  
warning: do not exceed in the breaking dimensions look at technical drawings to pierce the wall how much serves to make to pack the eccentric stems place the built-in part in the right position using levels verify that the distance from the s-couplings is right

installazione ed uso/installation and use  
**INSTALLAZIONE DEL MISCELATORE**  
 INSTALLATION OF THE MIXER

**FUNZIONAMENTO DEL DEVIATORE/ OPERATION OF THE SWITCH**



**MANUTENZIONE DEL DEVIATORE/ CARE OF THE SWITCH**

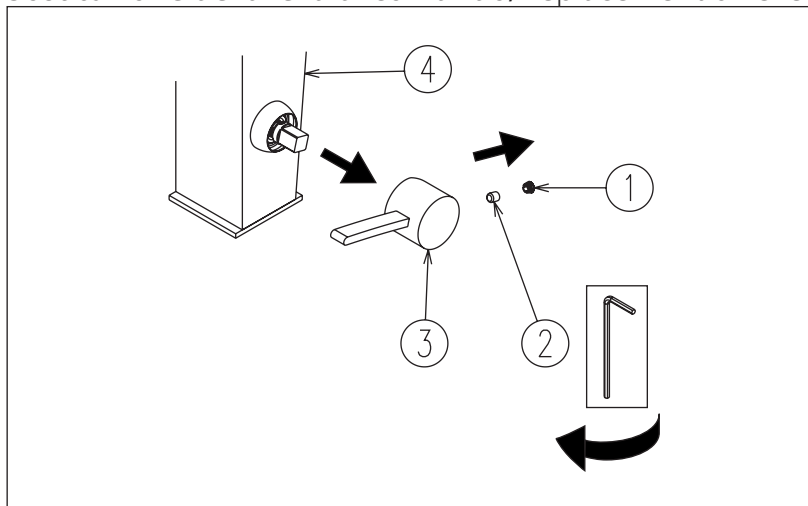


articoli disponibili/available items:

<b>AA001 CS</b>	<b>AA020</b>	<b>AA950 1/2</b>	<b>AA151 N</b>	<b>SALI WINGS</b>
<b>AA001 TC</b>	<b>AA045</b>	<b>AA950 3/4</b>	<b>AA062 1/2</b>	<b>CD WINGS 050</b>
<b>AA200</b>	<b>AA050</b>	<b>AA955 1/2</b>	<b>AA062 3/4</b>	<b>CD WINGS 020</b>
<b>AA011 CS</b>	<b>AA050R</b>	<b>AA955 3/4</b>		
<b>AA011 TC</b>	<b>AA244</b>			cromo/chrome

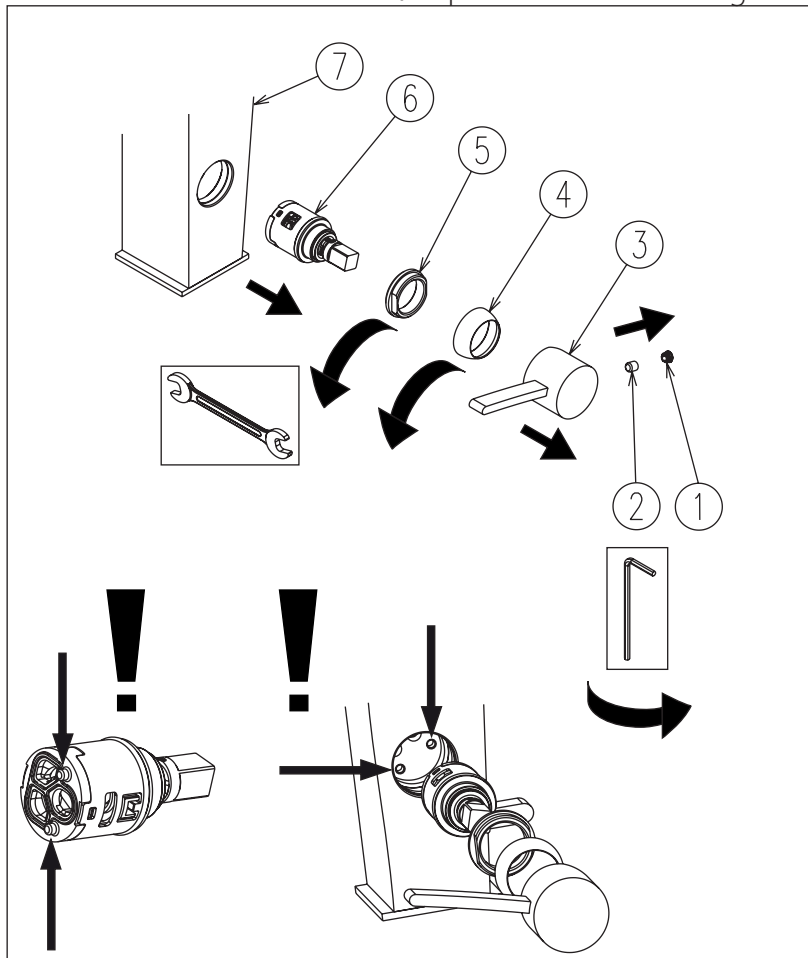
Informazioni generali, d'uso e manutenzione - leggere attentamente prima dell'installazione - conservare  
 General information, use and maintenance instructions - read carefully before installing - to preserve

## Sostituzione della leva di comando/Replacement of lever motion



togliere tappino (1)  
 svitare grano (2) con chiave a brugola 2.5 mm  
 sfilare leva di comando (3) dal corpo (4)  
 inserire leva di ricambio e fissare con grano (2)  
 riposizionare tappino (1)  
 remove the little cap (1)  
 unscrew grub screw (2) with allen key 2.5 mm  
 pull up to extract the lever (3) on the body (4)  
 reassemble the lever and fix with the grub screw (2)  
 reposition the little cap (1)

## Sostituzione della cartuccia/Replacement of cartridge


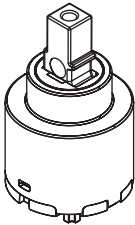
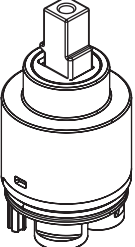
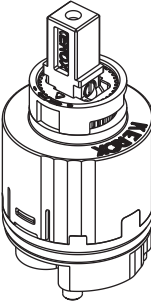


togliere tappino (1)  
 svitare grano (2) con chiave a brugola 2.5 mm  
 sfilare leva di comando (3) dalla cartuccia (6)  
 svitare a mano il cappuccio coprighiera (4)  
 svitare ghiera (5) con chiave esagonale 24 mm  
 estrarre la cartuccia (6) da sostituire pulire la sede da eventuali impurita' posizionare la cartuccia di ricambio (6) facendo coincidere i riferimenti in rilievo sul fondo della cartuccia con le forature di riferimento sul corpo (7)  
**avvitare la ghiera (5) con chiave esagonale 24 mm si consiglia di usare una chiave dinamometrica, vedere valori a pagina 3**  
 avvitare a mano il cappuccio coprighiera (4)  
 inserire leva di ricambio e fissare con grano (2)  
 riposizionare tappino (1)  
 remove the little cap (1)  
 unscrew grub screw (2) with allen key 2.5 mm  
 pull up to extract the lever (3) on the cartridge (4)  
 unscrew by hand the chrome bell (4)  
 unscrew the cartridge fastener (5) with proper key 24 mm  
 pull out the cartridge (6) from body  
 clean up the cartridge location  
 insert by hand a new cartridge (6) making sure to locate cartridge pegs into right holes of the body (7)  
**tighten the cartridge fastener (5) with hexagonal key 24 mm we advised to use a torque wrench, see values to page 3**  
 assemble by hand the bell (4)  
 assemble the lever and fix with the grub screw (2)  
 reposition the little cap (1)

Sostituzione della cartuccia aeratore/Replacement of the cartridge aerator

			<p><b>Pulizia aeratore</b> Clean aerator in caso di scarso flusso provare a ripulire l'aeratore svitare e pulire sotto getto acqua corrente o aria rimontare su corpo in case of reduced flow, try to remove the aerator, rinse it well under running water and re-assemble on the spout</p>
--	--	--	--

**INFORMAZIONI PER CARTUCCE NO ECO/INFO NO ECO CARTRIDGE**

articoli/items	serraggio/closing	Informazioni sulle cartucce	Information on the cartridges
AA001 AA501 AA200 AA011	<b>8 Nm</b> 	<u>R6NG-F</u> cartuccia diametro 25 mm <u>tipo aperto</u> cartuccia senza limitatore di portata e di temperatura, senza sistema ECO angolo di apertura 0-25° angolo di miscelazione max 90° posizione acqua fredda tutto a destra posizione acqua calda tutto a sinistra	<u>R6NG-F</u> cartridge diameter 25 mm <u>open type</u> cartridge whitout flow limiter, whitout temperature limiter, without ECO system opening angle 0-25° max mixing angle 90° cold position water all to the right cold position water all to the left
AA020 AA050	<b>10 Nm</b> 	<u>R6NG-A</u> cartuccia diametro 35 mm cartuccia senza distributore <u>cartuccia senza limitatore di portata</u> <u>cartuccia senza limitatore di temperatura</u> <u>cartuccia senza sistema ECO</u> angolo di apertura 0-25° angolo di miscelazione max 90° posizione acqua fredda tutto a destra posizione acqua calda tutto a sinistra	<u>R6NG-A</u> cartridge diameter 35 mm cartridge without distributor <u>cartridge whitout flow limiter</u> <u>cartridge whitout temperature limiter</u> <u>cartridge without ECO system</u> opening angle 0-25° max mixing angle 90° cold position water all to the right cold position water all to the left
AA050 R	<b>10 Nm</b> 	<u>R6NG-B</u> cartuccia diametro 35 mm cartuccia con distributore <u>cartuccia senza limitatore di portata</u> <u>cartuccia senza limitatore di temperatura</u> <u>cartuccia senza sistema ECO</u> angolo di apertura 0-25° angolo di miscelazione max 90° posizione acqua fredda tutto a destra posizione acqua calda tutto a sinistra	<u>R6NG-B</u> cartridge diameter 35 mm cartridge with distributor <u>cartridge whitout flow limiter</u> <u>cartridge whitout temperature limiter</u> <u>cartridge without ECO system</u> opening angle 0-25° max mixing angle 90° cold position water all to the right cold position water all to the left
AA045	<b>12 Nm</b> 	<u>R6KE-A</u> cartuccia diametro 40 mm cartuccia con distributore <b>FUNZIONE DEVIATORE DOCCIA INCORPORATO</b> <u>cartuccia con limitatore di portata</u> <u>cartuccia con limitatore di temperatura</u> <u>cartuccia senza sistema ECO</u> si regola la temperatura con la rotazione della leva in senso orario di 80° mentre la portata si regola con apertura di 25° in posizione vasca con la rotazione antioraria di 90° la cartuccia regola la temperatura con apertura e chiusura in posizione doccia (non c'è la regolazione di portata)	<u>R6KE-A</u> cartridge diameter 35 mm cartridge with distributor <b>BUILT-IN SHOWER DIVERTER FUNCTION</b> <u>cartridge whitout flow limiter</u> <u>cartridge whitout temperature limiter</u> <u>cartridge without ECO system</u> rotational travel is divided into bath and shower quadrant (bath mode), single-lever action provides both temperature and volume control. in the left quadrant (shower mode), rotational action provides temperature control only.



## INFO IMPORTANTI/IMPORTANT INFORMATION

### ATTENZIONE GENERALE

sciacquare accuratamente le tubazioni per eliminare ogni residuo  
(si consiglia il montaggio di un rubinetto sottolavabo a filtro o filtro centralizzato)

### ATTENZIONE GENERALE

prima di alimentare il rubinetto con acqua, avere cura di smontare l'aeratore (pagina 6) e far defluire una buona quantità di acqua (possibilmente calda) al fine di espellere l'eccesso di grasso o impurità che andrebbe ad intasare l'aeratore

### GENERAL ATTENTION

before the installation please make sure to let some water run from the pipes to remove possible debris  
(we suggest to install a filter stop cock)

### GENERAL ATTENTION

when mixer's is installed, please remove aerator (sheet 6) before running the water the first time and let a good quantity of warm water run through so to expell excess of lubricating grease or other impurities that may stick in the aerator

## ! INFORMAZIONI IMPORTANTI PER ATTACCHI FLEX INOX ! IMPORTANT INFORMATION FOR FLEX-HOSE CONNECTIONS

Prima dell'installazione controllare la presenza e l'integrità delle graffature da ambo i lati.

Before assembling the hose, please check the appropriate crimping.



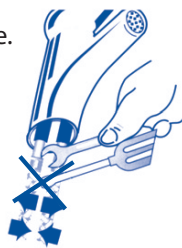
Non installare il flessibile in torsione o in tensione.

Tighten the hose without any twist or tension.



Dopo il montaggio evitare sollecitazione laterali anche minime, con qualsiasi utensile. (Es. durante il fissaggio del tirante o dell'astina).

Do not expose the hose to lateral stress nor overtight by any tool. (Ex. during the installation of the faucet stud or the drain pop-up lever).



Non incassare il condotto nel muro.

Do not set the hose in the wall.



Avvitare i raccordi con tenuta oring a mano coppia massima di serraggio 3 Nm.

Hand-tighten oring seal connectors max torque 3 Nm



Non serrare con utensili non adatti o in punti non corretti.

Do not tighten by inappropriate tools or in inappropriate ways.



Avvitare i raccordi con tenuta a guarnizione (dadi) a mano più 1/4 di giro con chiave appropriata.

Hand-tighten connectors with gasket seal (nuts) the apply 1/4 turn using an appropriate wrench.



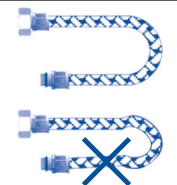
Il contatto prolungato con sostanze, pur blandamente aggressive, può determinare il danneggiamento della treccia ed il conseguente scoppio del flessibile.

Prolonged contact with any substance, even scarcely aggressive, can cause external braid damage and subsequent flexible burst.



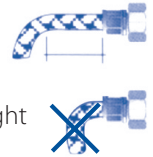
DN6=25 mm DN8=30 mm  
DN10=35 mm DN13=45 mm  
Rispettare il raggio minimo di curvatura.

Maintain minimum bend radius.



Prima dell'inizio della curvatura lasciare un tratto rettilineo di almeno 1.5 - 2 volte il diametro esterno.

Before bending the hose please consider a straight part of at 1.5 - 2 times the external diameter.



Non collegare la messa a terra dell'impianto elettrico al flessibile o ad altra condotta idraulica. Chiudere l'impianto idraulico in caso di prolungata assenza. Sostituire il flessibile in caso di piccole perdite e comunque entro i termini di garanzia.

Do not connect the electric grounding to the flexible hose nor to any other water piping. Turn off the plumbing in case of long absence. Replace the hose in case of leakage and anyway, always before the guarantee expiration.

Seguire le informazioni dove viene indicato il simbolo/To follow the information where comes indicating the symbol



**Note importanti:**

La corretta osservanza delle seguenti istruzioni di installazione, uso e manutenzione permette il funzionamento ed il mantenimento ottimali del prodotto.

**Informazioni tecniche:**

Pressione minima di utilizzo: 0.5 atm/bar  
 Pressione di utilizzo consigliata: da 1 a 3 atm/bar  
 Pressione massima di utilizzo: 5 atm/bar  
 Differenza di pressione acqua calda/fredda: 1 atm/bar  
 Temperatura massima di utilizzo: 80 °C  
 Temperatura di utilizzo consigliata: 60-65 °C  
 I miscelatori sono testati singolarmente a 3>4 atm/bar

**Avvertenze:**

E' consigliabile montare un regolatore di pressione a monte dell' impianto di alimentazione per assicurare una pressione costante di 3 bar. Montare i rubinetti sottolavabo con filtri per evitare il passaggio di corpi estranei.  
 Prima di procedere al montaggio verificare che le condutture di alimentazione siano prive di residui e chiudere l' impianto.

**Pulizia del prodotto:**

Evitare l' uso di sostanze corrosive e detersivi aggressivi che possono seriamente danneggiare le superfici (anche quelle cromate).  
**Inoltre per la pulizia delle seguenti finiture: oro, verniciato, nickel spazzolato, bronzo spazzolato e rame spazzolato; si consiglia l' uso di sola acqua e asciugatura con panno. Per queste finiture non usare assolutamente detersivi, abrasivi e saponi di ogni genere che potrebbero seriamente danneggiare la vernice protettiva.**  
 Si declina ogni responsabilità derivante dall' eventuale inosservanza delle istruzioni sopra descritte.  
**IMPORTANTE:** La rubinetteria La Torre SpA **NON** è comunque in nessun caso responsabile della resistenza e durata delle finiture.

**Important information:**

Complying thoroughly with the following installation, use and maintenance instructions allows the best product working and maintenance.

**Technical datas:**

Minimum flow pressure: 0.5 atm/bar  
 Recommended flow pressure: da 1 a 3 atm/bar  
 Maximum flow pressure: 5 atm/bar  
 Pressure difference between hot/cold water: 1 atm/bar  
 Maximum temperature: 80 °C  
 Recommended temperature: 60-65 °C  
 The mixer are tested at 3>4 atm/bar

**Warning:**

It is suggested to assemble a pressure regulator before the inlet piping line to ensure a 3 bar constant pressure.  
 Install angle valves with filters, when possible, to avoid any passage of foreign object.  
 Before assembling, verify that the inlet piping line are free of any waste then close the installation.

**Cleaning of the item:**

Avoid using corrosive and aggressive cleaning stuff that can seriously damage the surface (even the chrome).  
**Additionally to clean the following finishing: gold, colour, brushed nickel, bronze and copper; use only water and dry with a soft cloth.**  
**For the above listed special surface do not use detergents and any kind of cleaning stuff normally used for bathroom cleaning because they can seriously damage the protective coat.**

**IMPORTANT:** La Torre SpA **CANNOT** held responsible for what concerns the finishings of the taps.

**Informations importants:**

Pour obtenir un bon fonctionnement des produits il est nécessaire de suivre attentivement les instructions suivantes.

**Détails techniques:**

Pression d'exercice min. 0,5 atm/bar  
 Pression recommandé de 1 a 3 atm/bar  
 Pression maximum 5 atm/bar  
 Différence de pression entre eau chaude/froide : 1 atm/bar  
 Température maximum limite 80°C  
 Température maximum recommandée 60-65 °C  
 Les mitigeurs sont testes à 3>4 atm/bar de pression.

**Recommandations:**

Pour un bon fonctionnement des robinets, nous conseillons l'installation d'une valve régulatrice de pression au début du plant pour maintenir un pression constante d'environs 3 bar.  
 Installer des robinets arrêt-filtre sous les lavabo/bidet/évier avant l'installation vérifiez qu'il n'y ai pas de débris dan les tubes et puis fermé la l'arrivée de l'eau.

**Nettoyage:**

N'utilisez pas ses produits fort e corrosifs car ils peuvent dédommager définitivement la surface des robinets.  
 Pour les finitions laqué, dorés, nickelé, bronzés, cuivre, il faut utiliser des produits neutres qui ne dérange pas leurs protection.  
**DE TOUTE FAÇONS, LA TORRE SPA N'EST PAS RESPONSABLE DE LA RESISTANCE ET TENUE DES**

**Información importante:**

Cumplir con las indicaciones siguientes, instrucciones de uso y mantenimiento permiten al producto de funcionar bien.

**Datos técnicos:**

Presión mínima del flujo: 0,5 atm/bar  
 Presión de flujo recomendada: desde 1 hasta 3 atm/bar  
 Presión máxima de flujo: 5 atm/bar  
 Diferencia de presión entre agua caliente/fría: 1 atm/bar  
 Temperatura máxima: 80 °C  
 Temperatura caliente max. sugerida: 60-65 °C  
 La gritería es testada en 3>4 atm/bar

**Advertencia:**

Sugerimos instalar un regulador de presión antes la línea de tubería para asegurar una presión constante de mas o menos 3 atm. Instalar válvulas de ángulo con filtros, cuándo posible, para evitar pasaje de objeto extranjero. antes de instalar, verificar que la línea de tubería es libre de cualquier retazos y cerrar la salida principal de agua.

**Cuidado del artículo:**

Evite utilizar corrosivos y limpiadores agresivo porque pueden dañar gravemente la superficie (aún el cromo).  
 Para limpiar los siguientes acabados: oro, color, níquel cepillado, bronce utilizar sólo agua y secar con una tela suave.  
 No utilizar detergents normalmente utilizados para limpiar de cuarto de baño porque ellos pueden dañar gravemente el abrigo protector.  
**IMPORTANTE: LA FIRMA LA TORRE NO ES RESPONSABLE DE LO QUE CONCIERNE LOS ACABADOS.**