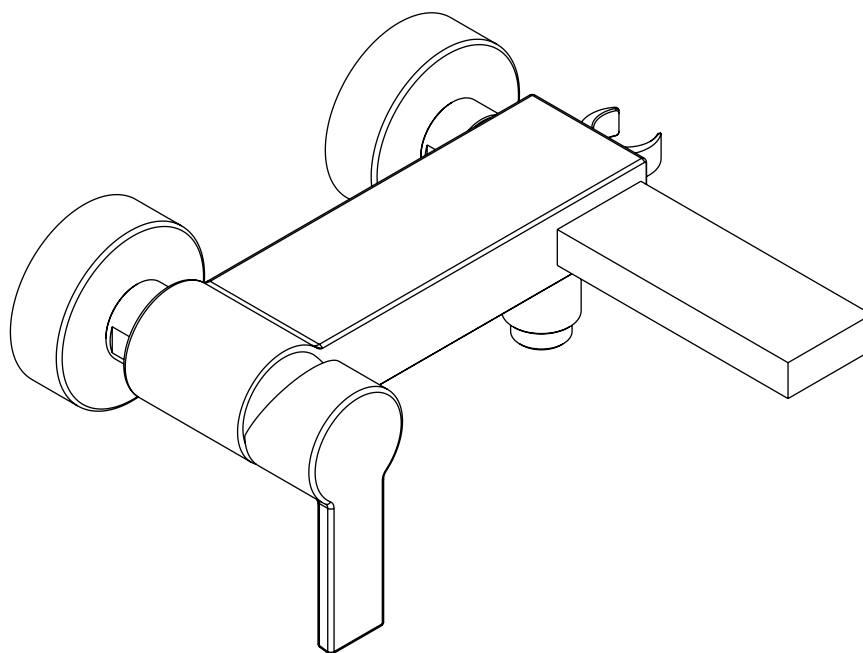


ITALIA150

35000



bagno/bathroom

note/note

articoli disponibili/available items:

35019

35020

35020/S

35030

35035

35036/COL

35045

modulo 0/section 0:

info importanti/important information

informations importants/información importante

modulo 1/section 1:

manutenzione generale/general care

modulo 3/section 3:

esterno vasca/external bath mixer

esterno doccia/external shower mixer

finiture disponibili/available finishing:

cromo/chrome

Istruzioni di montaggio, d'uso e manutenzione - leggere attentamente prima dell'installazione - conservare
 Assembly, use and maintenance instructions - read carefully before installing - to preserve

modulo 0/section 0:

info importanti/important information

Note importanti:

La corretta osservanza delle seguenti istruzioni di installazione, uso e manutenzione permette il funzionamento ed il mantenimento ottimali del prodotto.

Informazioni tecniche:

Pressione minima di utilizzo: 0.5 atm/bar
 Pressione di utilizzo consigliata: da 1 a 3 atm/bar
 Pressione massima di utilizzo: 5 atm/bar
 Differenza di pressione acqua calda/fredda: 1 atm/bar
 Temperatura massima di utilizzo: 80 °C
 Temperatura di utilizzo consigliata: 60-65 °C
 I miscelatori sono testati singolarmente a 3>4 atm/bar

Avvertenze:

E' consigliabile montare un regolatore di pressione a monte dell' impianto di alimentazione per assicurare una pressione costante di 3 bar.
 Montare i rubinetti sottolavabo con filtri per evitare il passaggio di corpi estranei.
 Prima di procedere al montaggio verificare che le condutture di alimentazione siano prive di residui e chiudere l' impianto.

Pulizia del prodotto:

Evitare l' uso di sostanze corrosive e detersivi aggressivi che possono seriamente danneggiare le superfici (anche quelle cromate).
Inoltre per la pulizia delle seguenti finiture: oro, verniciato, nickel spazzolato, bronzo spazzolato e rame spazzolato; si consiglia l' uso di sola acqua e asciugatura con panno.
Per queste finiture non usare assolutamente detersivi, abrasivi e saponi di ogni genere che potrebbero seriamente danneggiare la vernice protettiva.
 Si declina ogni responsabilità derivante dall' eventuale inosservanza delle istruzioni sopra descritte.
IMPORTANTE: La rubinetteria La Torre SpA **NON** è comunque in nessun caso responsabile della resistenza e durata delle finiture.

Important information:

Complying thoroughly with the following installation, use and maintenance instructions allows the best product working and maintenance.

Technical datas:

Minimum flow pressure: 0.5 atm/bar
 Recommended flow pressure: da 1 a 3 atm/bar
 Maximum flow pressure: 5 atm/bar
 Pressure difference between hot/cold water: 1 atm/bar
 Maximum temperature: 80 °C
 Recommended temperature: 60-65 °C
 The mixer are tested at 3>4 atm/bar

Warning:

It is suggested to assemble a pressure regulator before the inlet piping line to ensure a 3 bar constant pressure.
 Install angle valves with filters, when possible, to avoid any passage of foreign object.
 Before assembling, verify that the inlet piping line are free of any waste then close the installation.

Cleaning of the item:

Avoid using corrosive and aggressive cleaning stuff that can seriously damage the surface (even the chrome).
Additionally to clean the following finishing: gold, colour, brushed nickel, bronze and copper; use only water and dry with a soft cloth.
For the above listed special surface do not use detergents and any kind of cleaning stuff normally used for bathroom cleaning because they can seriously damage the protective coat.
IMPORTANT: La Torre SpA **CANNOT** held responsible for what concerns the finishings of the taps.

modulo 0/section 0:

informations importants/información importante

Informations importants:

Pour obtenir un bon fonctionnement des produits il est nécessaire de suivre attentivement les instructions suivantes

Détails techniques:

Pression d'exercice min. 0,5 atm/bar
Pression recommandé de 1 a 3 atm/bar
Pression maximum 5 atm/bar
Différence de pression entre eau chaude/froide : 1 atm/bar
Température maximum limite 80°C
Température maximum recommandée 60-65 °C
Les mitigeurs sont testés à 3>4 atm/bar de pression.

Recommandations:

Pour un bon fonctionnement des robinets, nous conseillons l'installation d'une valve régulatrice de pression au début du plant pour maintenir un pression constante d'environ 3 bar. Installer des robinets arrêt-filtre sous les lavabo/bidet/évier avant l'installation vérifiez qu'il n'y ai pas de débris dan les tubes et puis fermé la l'arrivée de l'eau.

Nettoyage:

N'utilisez pas ses produits fort e corrosifs car ils peuvent dédommager définitivement la surface des robinets. Pour les finitions laqué, dorés, nickelé, bronzés, cuivre, il faut utiliser des produits neutres qui ne dérange pas leurs protection.

DE TOUTE FAÇONS, LA TORRE SPA N'EST PAS RESPONSABLE DE LA RESISTANCE ET TENUE DES

Información importante:

Cumplir con las indicaciones siguientes, instrucciones de uso y mantenimiento permiten al producto de funcionar bien.

Datos técnicos:

Presión mínima del flujo: 0,5 atm/bar
Presión de flujo recomendada: desde 1 hasta 3 atm/bar
Presión máxima de flujo: 5 atm/bar
Diferencia de presión entre agua caliente/fría: 1 atm/bar
Temperatura máxima: 80 °c
Temperatura caliente max. sugerida: 60-65 °c
La gritería es testada en 3>4 atm/bar

Advertencia:

Sugerimos instalar un regulador de presión antes la línea de tubería para asegurar una presión constante de mas o menos 3 atm. Instalar válvulas de ángulo con filtros, cuándo posible, para evitar pasaje de objeto extranjero. antes de instalar, verificar que la línea de tubería es libre de cualquier retazos y cerrar la salida principal de agua.

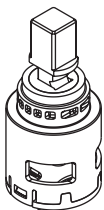
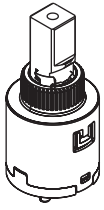
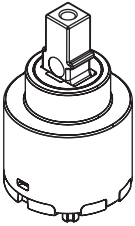
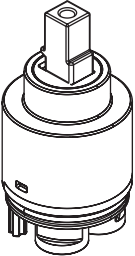
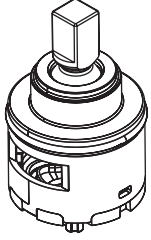
Cuidado del artículo:

Evite utilizar corrosivos y limpiadores agresivo porque pueden dañar gravemente la superficie (aún el cromo). Para limpiar los siguientes acabados: oro, color, níquel cepillado, bronce utilizar sólo agua y secar con una tela suave. No utilizar detergentes normalmente utilizados para limpiar de cuarto de baño porque ellos pueden dañar gravemente el abrigo protector.

IMPORTANTE: LA FIRMA LA TORRE NO ES RESPONSABLE DE LO QUE CONCIERNE LOS ACABADOS.

modulo 0/section 0:

info importanti/important information

articoli/items	serraggio/closing	Informazioni sulle cartucce	Information on the cartridges
35001 CS 35001 TC 35011 CS 35011 TC	8 Nm 	<u>R25 OP Q MET</u> cartuccia diametro 25 mm <u>tipo aperto</u> cartuccia senza limitatore di portata e di temperatura, senza sistema ECO angolo di apertura 0-25° angolo di miscelazione max 100° posizione acqua fredda tutto a destra posizione acqua calda tutto a sinistra	<u>R25 OP Q MET</u> cartridge diameter 25 mm <u>open type</u> cartridge whitout flow limiter, whitout temperature limiter, without ECO system opening angle 0-25° max mixing angle 100° cold position water all to the right cold position water all to the left
35666 TC 35999 TC	8 Nm 	<u>RLT 25-G25</u> cartuccia diametro 25 mm <u>tipo chiuso</u> cartuccia senza limitatore di portata e di temperatura, senza sistema ECO angolo di apertura 0-25° angolo di miscelazione max 90° posizione acqua fredda tutto a destra posizione acqua calda tutto a sinistra	<u>RLT 25-G25</u> cartridge diameter 25 mm <u>closed type</u> cartridge whitout flow limiter, whitout temperature limiter, without ECO system opening angle 0-25° max mixing angle 90° cold position water all to the right cold position water all to the left
35050	10 Nm 	<u>RLT 35-GMA</u> cartuccia diametro 35 mm <u>tipo chiuso</u> cartuccia senza distributore cartuccia senza limitatore di portata cartuccia senza limitatore di temperatura cartuccia senza sistema ECO angolo di apertura 0-25° angolo di miscelazione max 90° posizione acqua fredda tutto a destra posizione acqua calda tutto a sinistra	<u>RLT 35-GMA</u> cartridge diameter 35 mm <u>closed type</u> cartridge without distributor cartridge whitout flow limiter cartridge whitout temperature limiter cartridge without ECO system opening angle 0-25° max mixing angle 90° cold position water all to the right cold position water all to the left
35050R 35200	10 Nm 	<u>RKN 35 B HWS</u> cartuccia diametro 35 mm <u>tipo chiuso</u> cartuccia con distributore cartuccia senza limitatore di portata cartuccia senza limitatore di temperatura cartuccia senza sistema ECO angolo di apertura 0-25° angolo di miscelazione max 90° posizione acqua fredda tutto a destra posizione acqua calda tutto a sinistra	<u>RKN 35 B HWS</u> cartridge diameter 35 mm <u>closed type</u> cartridge with distributor cartridge whitout flow limiter cartridge whitout temperature limiter cartridge without ECO system opening angle 0-25° max mixing angle 90° cold position water all to the right cold position water all to the left
35501 TC 35401 TC 35019 35020 35020/S 35030 35035 35030/COL	10 Nm 	<u>RLT G35A OP</u> cartuccia diametro 35 mm <u>tipo aperto</u> cartuccia senza limitatore di portata e di temperatura, senza sistema ECO angolo di apertura 0-25° angolo di miscelazione max 90° posizione acqua fredda tutto a destra posizione acqua calda tutto a sinistra	<u>RLT G35A OP</u> cartridge diameter 35 mm <u>open type</u> cartridge whitout flow limiter, whitout temperature limiter, without ECO system opening angle 0-25° max mixing angle 90° cold position water all to the right cold position water all to the left

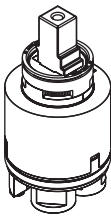
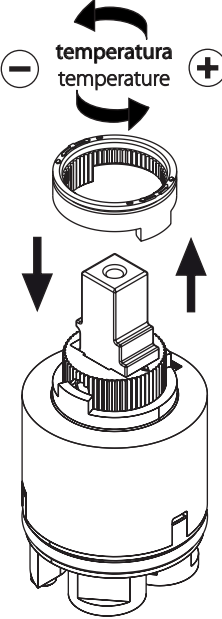
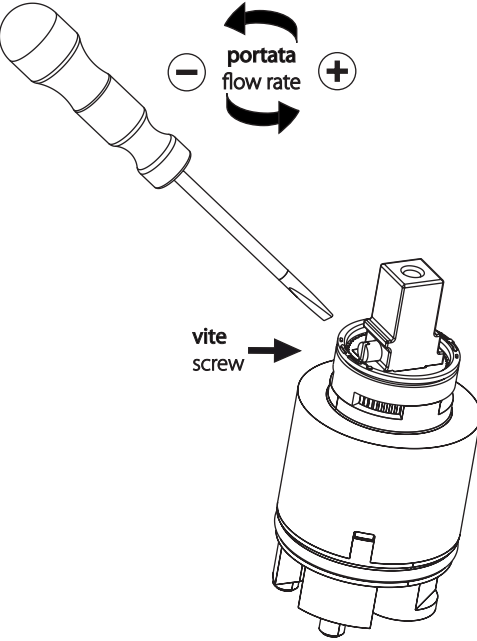
informazioni per cartucce NO ECO/info NO ECO cartridge

modulo 0/section 0:

info importanti/important information

articoli/items serraggio/closing **Informazioni sulle cartucce**

Information on the cartridges

<p>35045</p>	<p>12 Nm</p> 	<p>RNKJ 35 B HWS cartuccia diametro 35 mm <u>tipo chiuso</u> cartuccia con limitatore di portata e di temperatura, senza sistema ECO angolo di apertura 0-25° angolo di miscelazione max 90° risparmia energia, perchè apre al centro e da acqua fredda, mentre l'acqua calda esce solo con il movimento della leva verso destra in senso antiorario.</p> 	<p>RNKJ 35 B HWS cartridge diameter 35 mm <u>closed type</u> cartridge with flow limiter, with temperature limiter, without ECO system opening angle 0-25° max mixing angle 90° It saves energy, because opens to the center and from cold water, while the warm water goes out alone with the motion of the right hand verse lever in counterclockwise sense</p> 
--------------	---	--	--

informazioni per cartucce NO ECO/info NO ECO cartridge

modulo 0/section 0:

info importanti/important information

ATTENZIONE GENERALE

sciacquare accuratamente le tubazioni per eliminare ogni residuo (si consiglia il montaggio di un rubinetto sottolavabo a filtro o filtro centralizzato)

ATTENZIONE GENERALE

prima di alimentare il rubinetto con acqua, avere cura di smontare l'aeratore (pagina 8) e far defluire una buona quantità di acqua (possibilmente calda) al fine di espellere l'eccedenza di grasso o impurità che andrebbe ad intasare l'aeratore

GENERAL ATTENTION

before the installation please make sure to let some water run from the pipes to remove possibile debris (we suggest to install a filter stop cock)

GENERAL ATTENTION

when mixer's is installed, please remove aerator (sheet 8) before running the water the first time and let a good quantity of warm water run through so to expell excess of lubricating grease or other impurities that may stick in the aerator

INFORMAZIONI IMPORTANTI PER ATTACCHI FLEX INOX IMPORTANT INFORMATION FOR FLEX-HOSE CONNECTIONS

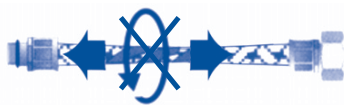
Prima dell'installazione controllare la presenza e l'integrità delle graffature da ambo i lati.

Before assembling the hose, please check the appropriate crimping.



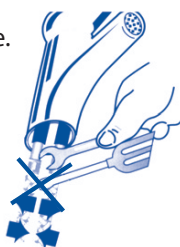
Non installare il flessibile in torsione o in tensione.

Tighten the hose without any twist or tension.



Dopo il montaggio evitare sollecitazione laterali anche minime, con qualsiasi utensile. (Es. durante il fissaggio del tirante o dell'astina).

Do not expose the hose to lateral stress nor overtight by any tool. (Ex. during the installatyon of the faucet stud or the drain pop-up lever).



Non incassare il condotto nel muro.

Do not set the hose in the wall.



Avvitare i raccordi con tenuta oring a mano coppia massima di serraggio 3 Nm.

Hand-tighten oring seal connectors max torque 3 Nm



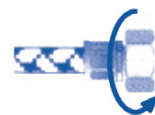
Non serrare con utensili non adatti o in punti non corretti.

Do not tighten by inappropriate tools or in inappropriate ways.



Avvitare i raccordi con tenuta a guarnizione (dadi) a mano più 1/4 di giro con chaive appropriata.

Hand-tighten connectors with gasket seal (nuts) the apply 1/4 turn using an appropriate wrench.



Il contatto prolungato con sostanze, pur blandamente aggressive, può determinare il danneggiamento della treccia ed il conseguente scoppio del flessibile.

Prolonged contact with any substance, even scarcely aggressive, can cause external braid damage and subsequent flexible burst.



DN6=25 mm DN8=30 mm
DN10=35 mm DN13=45 mm
Rispettare il raggio minimo di curvatura.

Maintain minimum bend radius.



Prima dell'inizio della curvatura lasciare un tratto rettilineo di almeno 1.5 - 2 volte il diametro esterno.

Before bending the hose please consider a straight part of at 1.5 - 2 times the external diameter.



Non collegare la messa a terra dell'impianto elettrico al flessibile o ad altra conduttura idraulica. Chiudere l'impianto idraulico in caso di prolungata assenza. Sostituire il flessibile in caso di piccole perdite e comunque entro i termini di garanzia.

Do not connect the electric grounding to the flexible hose nor to any other water piping. Turn off the plumbing in case of long absence. Replace the hose in case of leakage and anyway, always before the guarantee expiration.

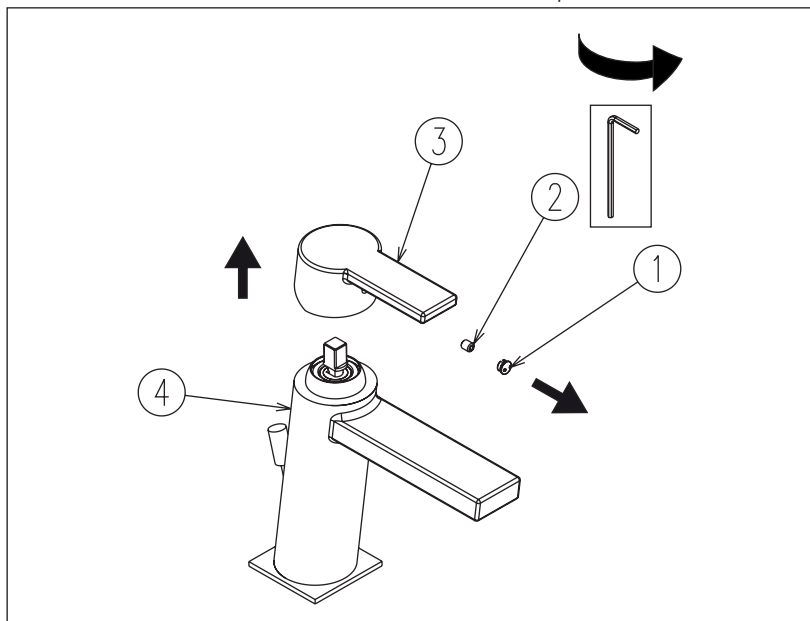
Seguire le informazioni dove viene indicato il simbolo/To follow the information where comes indicating the symbol



modulo 1/section 1:

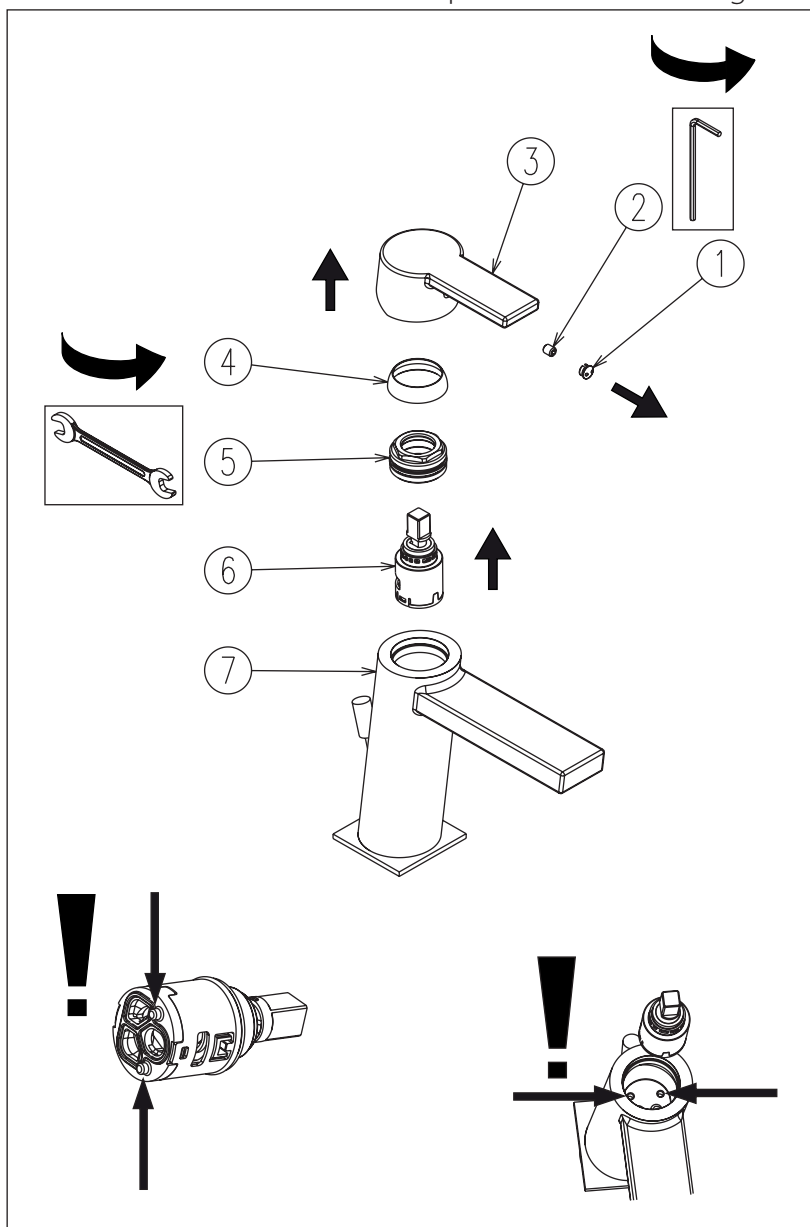
manutenzione generale/general care

Sostituzione della leva di comando/Replacement of lever motion



togliere tappino (1)
 svitare grano (2) con chiave a brugola 2.5 mm
 sfilare leva di comando (3) dal corpo (4)
 inserire leva di ricambio e fissare con grano (2)
 riposizionare tappino (1)
 remove the little cap (1)
 unscrew grub screw (2) with allen key 2.5 mm
 pull up to extract the lever (3) on the body (4)
 reassemble the lever and fix with the grub screw (2)
 reposition the little cap (1)

Sostituzione della cartuccia/Replacement of cartridge



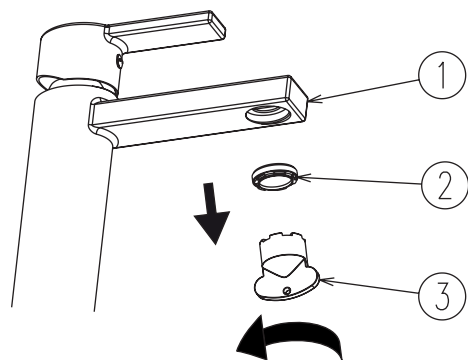
togliere tappino (1)
 svitare grano (2) con chiave a brugola 2.5 mm
 sfilare leva di comando (3) dalla cartuccia (6)
 svitare a mano il cappuccio coprighiera (4)
 svitare ghiera (5) con chiave esagonale 24 mm
 estrarre la cartuccia (6) da sostituire
 pulire la sede da eventuali impurita'
 posizionare la cartuccia di ricambio (6) facendo coincidere i riferimenti in rilievo sul fondo della cartuccia con le forature di riferimento sul corpo (7)
avvitare la ghiera (5) con chiave esagonale 24 mm si consiglia di usare una chiave dinamometrica, vedere valori a pagina 3
 avvitare a mano il cappuccio coprighiera (4)
 inserire leva di ricambio e fissare con grano (2)
 riposizionare tappino (1)
 remove the little cap (1)
 unscrew grub screw (2) with allen key 2.5 mm
 pull up to extract the lever (3) on the cartridge (4)
 unscrew by hand the chrome bell (4)
 unscrew the cartridge fastener (5) with proper key 24
 pull out the cartridge (6) from body
 clean up the cartridge location
 insert by hand a new cartridge (6) making sure to locate cartridge pegs into right holes of the body (7)
tighten the cartridge fastener (5) with hexagonal key 24 mm we advised to use a torque wrench, see values to page 3
 assemble by hand the bell (4)
 assemble the lever and fix with the grub screw (2)
 reposition the little cap (1)

modulo 1/section 1:

manutenzione generale/general care

Sostituzione della cartuccia aeratore/Replacement of the cartridge aerator

modello 1/model 1

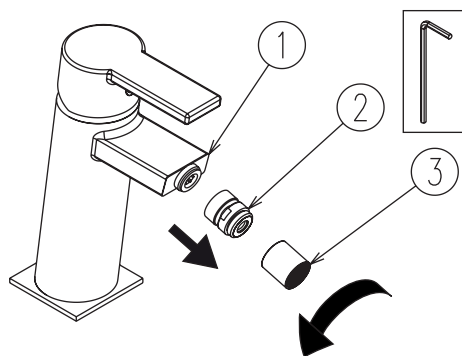


svitare aeratore (2) con chiave in dotazione (3)
sostituire e rimontare su corpo (1)
 remove the aerator (2) with enclosed key (3)
 then replace and reassemble on the body (1)

per articoli/for items

- 35001CS
- 35001TC
- 35020/S
- 35045
- 35200
- 35501TC

modello 2/model 2

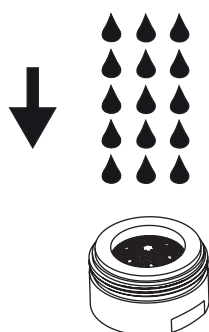


svitare a mano aeratore (3)
svitare con chiave a brugola 8 mm lo snodo (2)
sostituire e rimontare su corpo (1)
 remove the aerator (3) by hand
 remove with allen key 8 mm the joint (2)
 replace and reassemble on the body (1)

per articoli/for items

- 35011CS
- 35011TC

Pulizia della cartuccia aeratore/Clean of the cartridge aerator



in caso di scarso flusso provare a ripulire l'aeratore
svitare e pulire sotto getto acqua corrente o aria
rimontare su corpo
 in case of reduced flow, try to remove the aerator, rinse
 it well under running water and re-assemble on the
 spout

per tutti gli articoli/for all items

modulo 3/section 3:

esterno vasca/external bath mixer

esterno doccia/external shower mixer

1

ACQUA FREDDA
COLD WATER

ACQUA CALDA
HOT WATER

150mm

FORO/HOLE
Ø 40 MAX

piastrella
tile

muro
wall

G3/4

27 > 29

eccentrico G1/2-G3/4
eccentric connections

!!

attenzione alle misure di incasso
pay attention to given range of fitting

! SIGILLARE CON TEFLON
SEALING TO TEFLON

! allineare gli eccentrici
mantenere la distanza indicata
align eccentric connections
respect the given distance

2

3

! rondella gomma
rubber seal

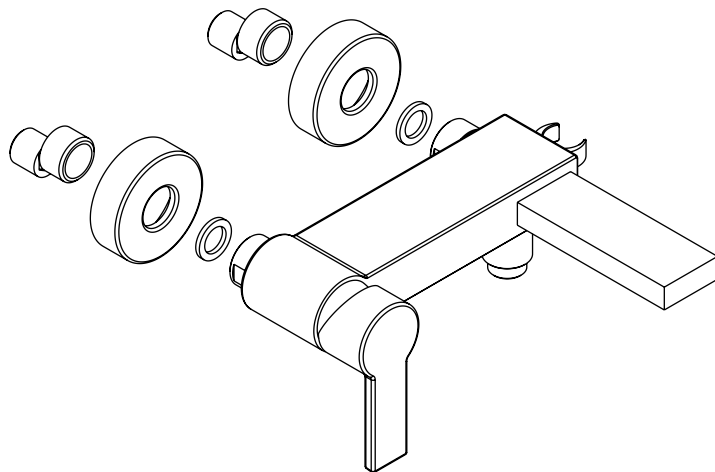
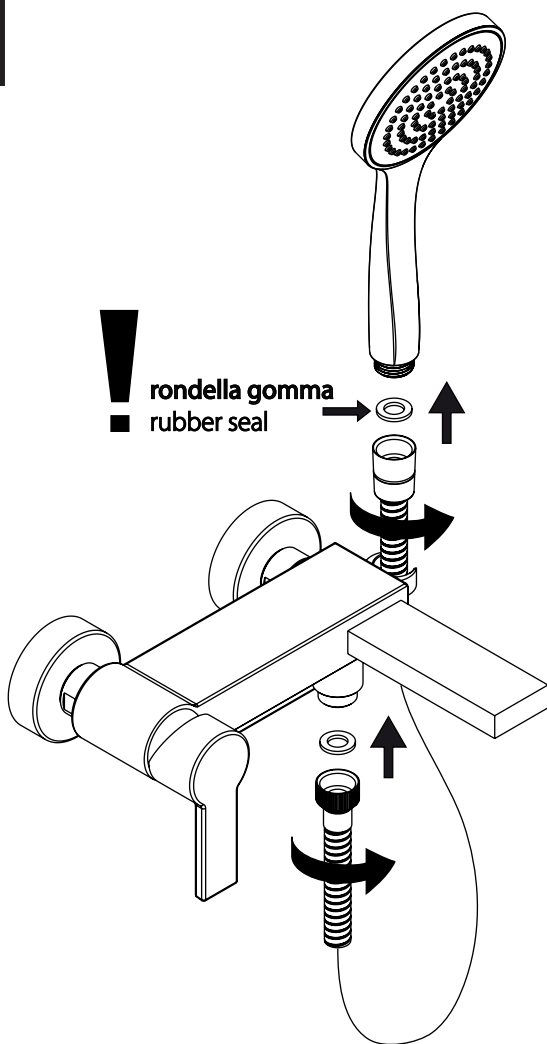
! rondella gomma
rubber seal

modulo 3/section 3:

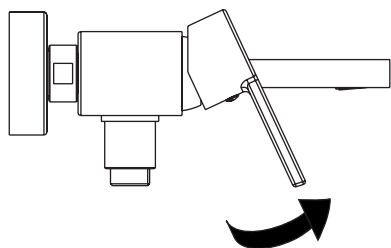
esterno vasca/external bath mixer

esterno doccia/external shower mixer

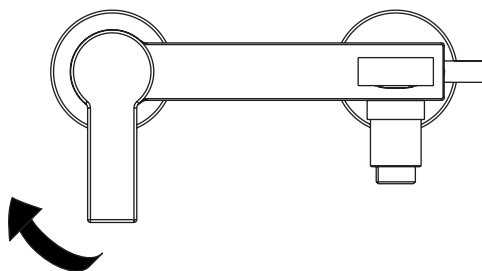
4



FUNZIONAMENTO DEL MISCELATORE / OPERATION OF THE MIXER

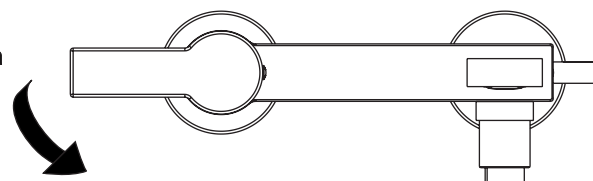


zona acqua miscelata
mixed water zone



zona acqua fredda
cold water zone

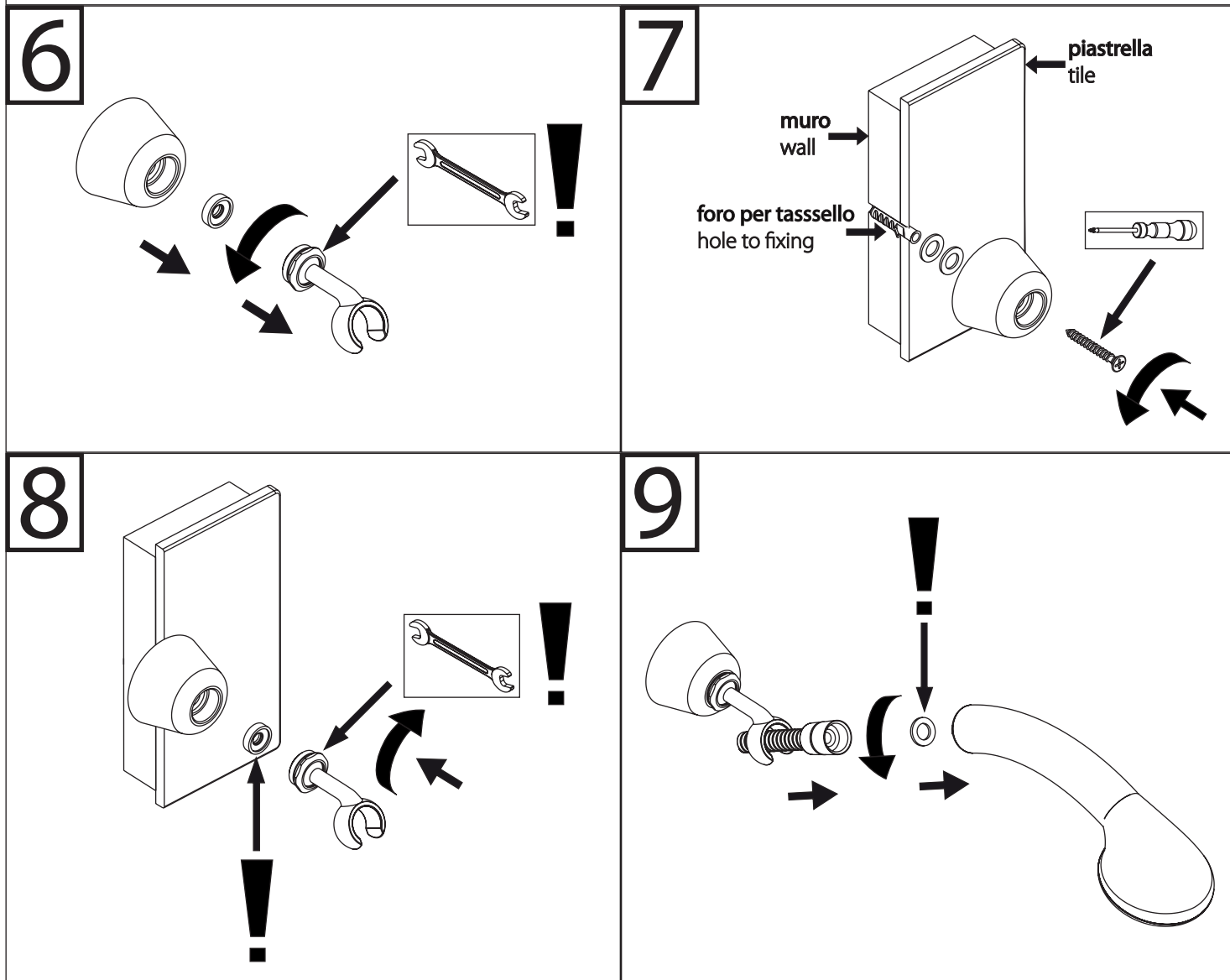
zona acqua calda
hot water zone



zona acqua miscelata
mixed water zone

modulo 3/section 3:
 esterno vasca/external bath mixer
 esterno doccia/external shower mixer

MONTAGGIO SET DOCCIA / SHOWER SET ASSEMBLY

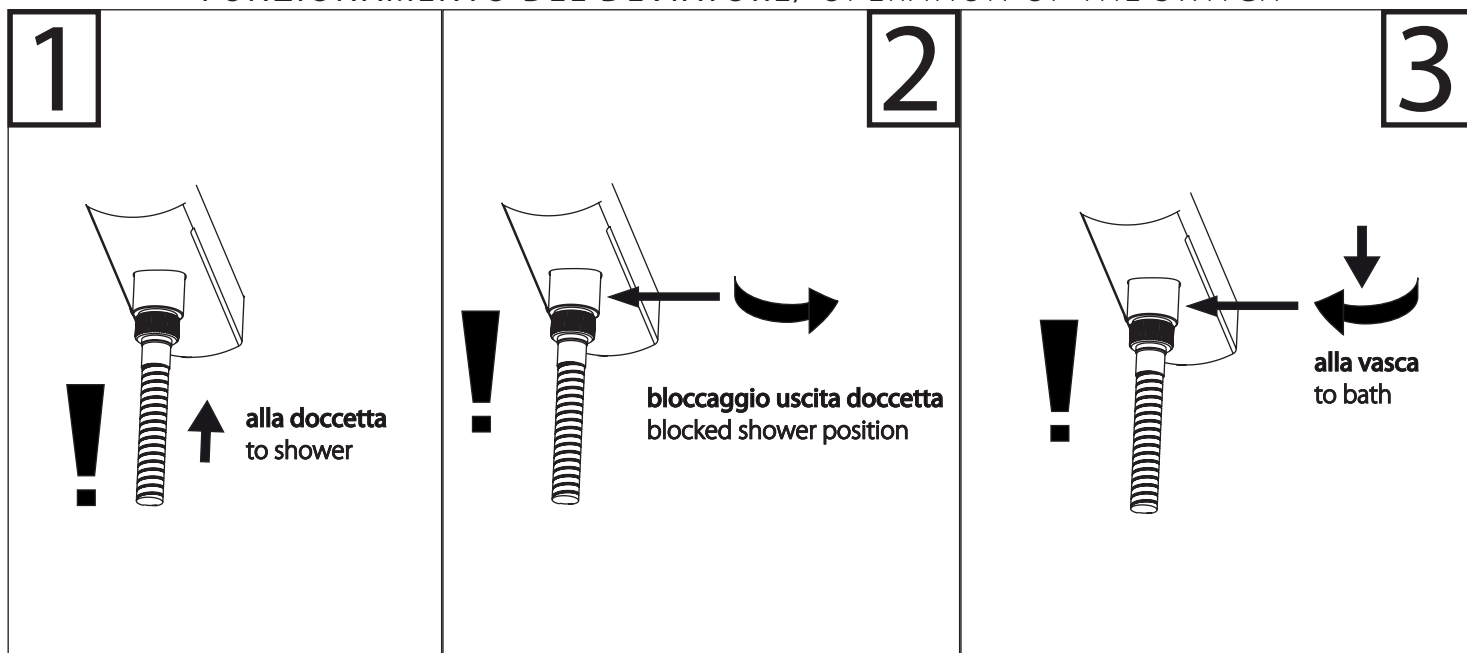


ATTENZIONE PER ESTERNO VASCA
 attenzione a non eccedere nelle dimensioni di scasso fare riferimento al modulo specifico forare il muro solo quanto serve per far incassare i gambi eccentrici posizionare correttamente sul livello orizzonatale gli eccentrici verificare la corretta distanza di interasse degli eccentrici

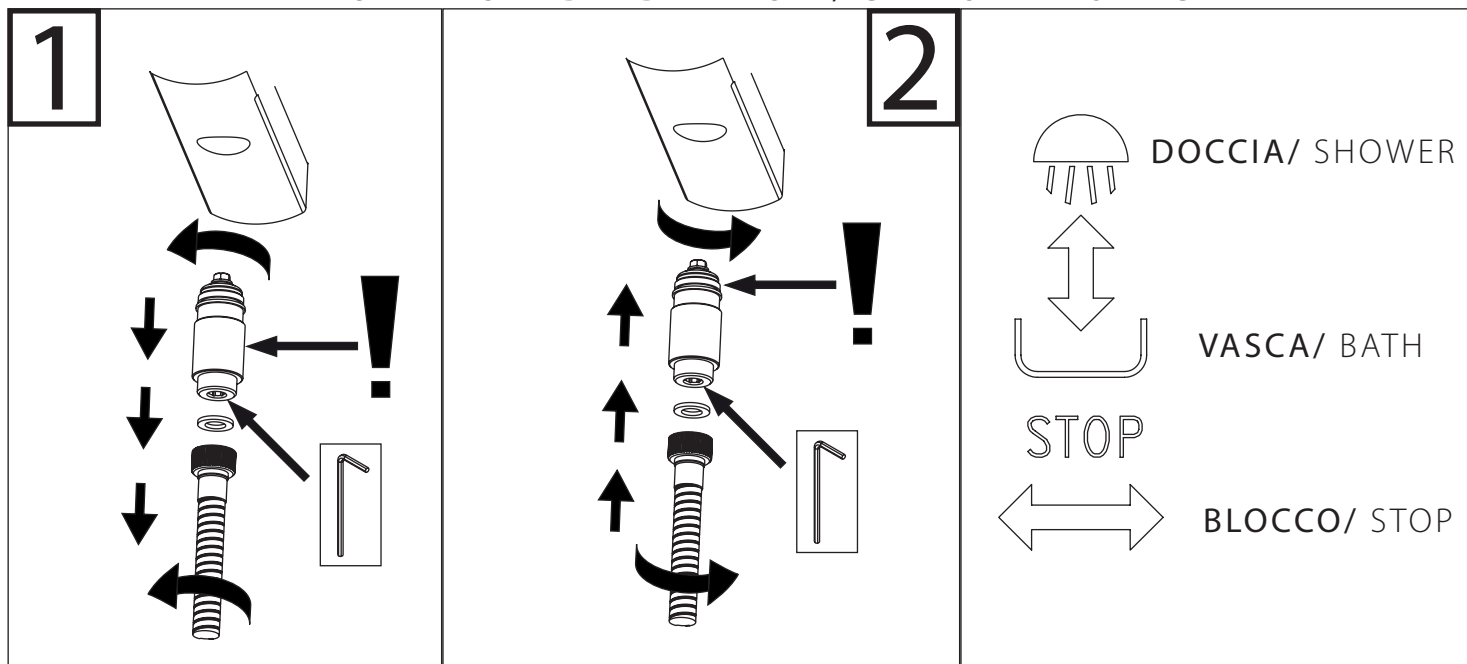
ATTENTION FOR EXTERNAL BATH MIXER
 warning: do not exceed in the breaking dimensions look at technical drawings to pierce the alone wall how much serves to make to pack the eccentric stems place the built-in part in the right position using levels verify that the distance from the s-couplings is right

modulo 3/section 3:
 esterno vasca/external bath mixer
 esterno doccia/external shower mixer

FUNZIONAMENTO DEL DEVIATORE/ OPERATION OF THE SWITCH

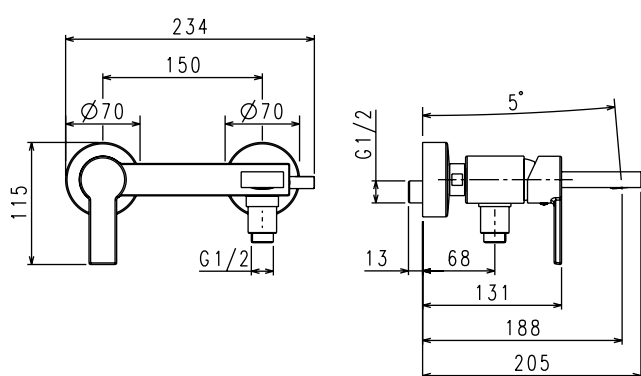


MANUTENZIONE DEL DEVIATORE/ CARE OF THE SWITCH

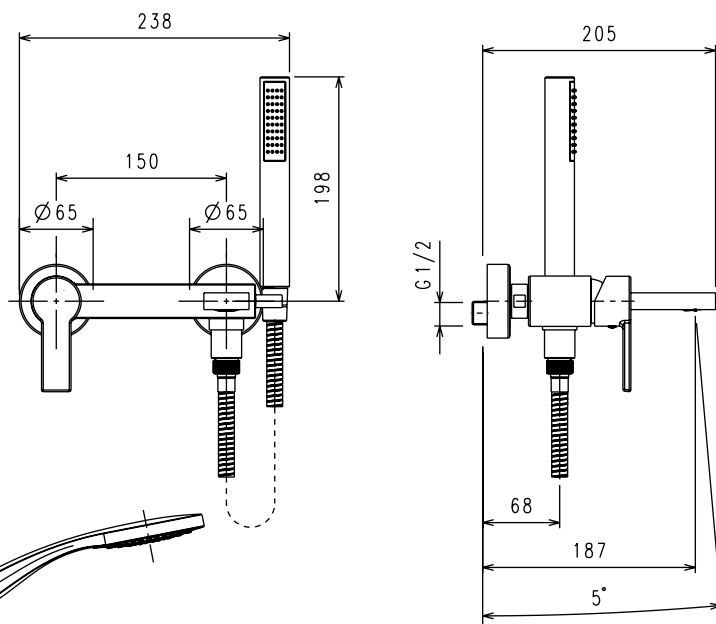


modulo 3/section 3:
esterno vasca/external bath mixer
esterno doccia/external shower mixer

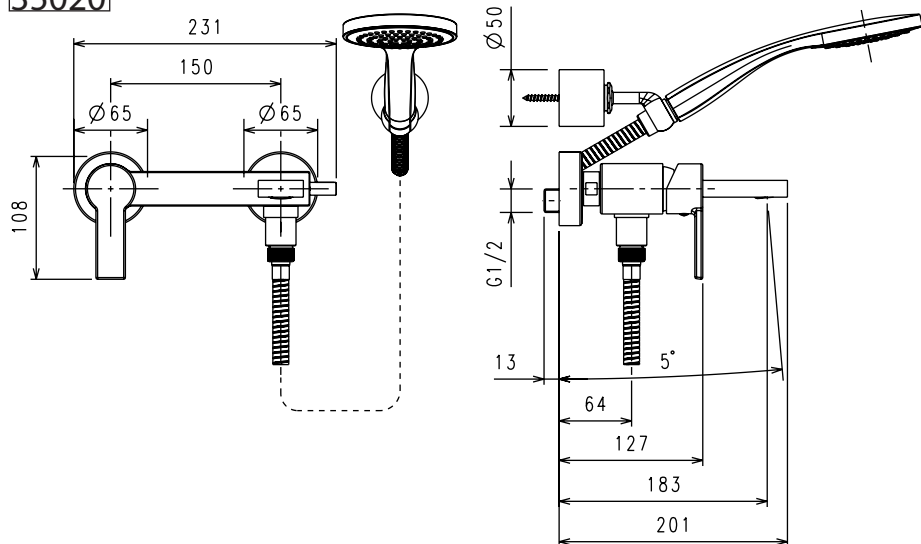
35019



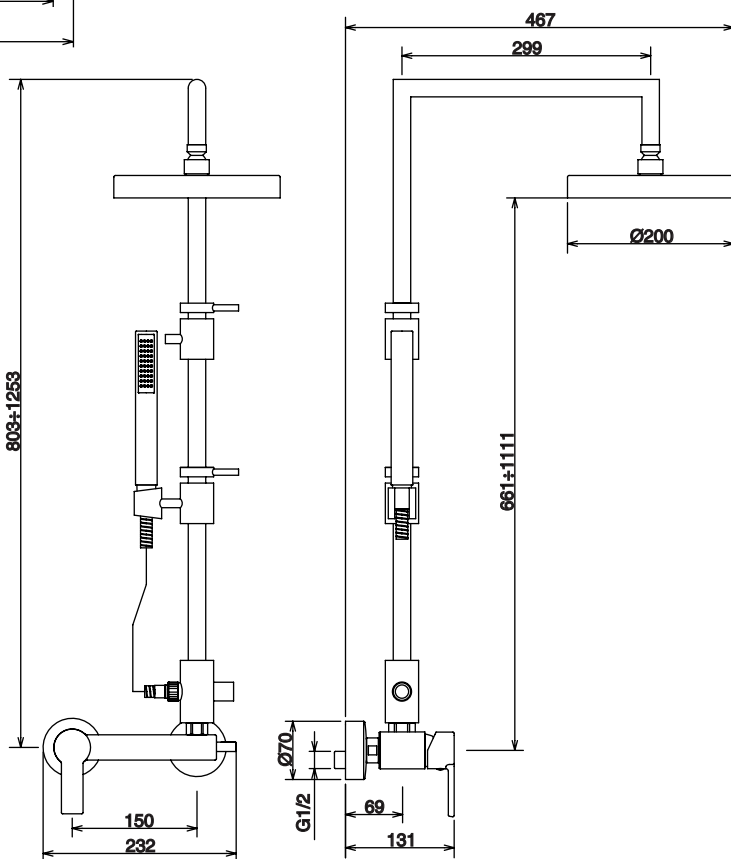
35020/S



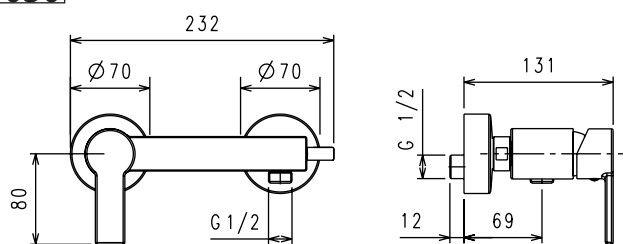
35020



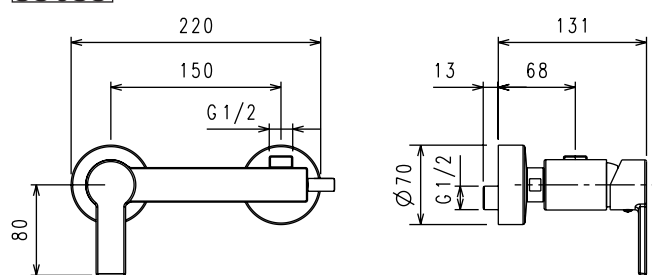
35036/COL



35030



35035



modulo 4/section 4:

bordo vasca/single lever edge

1 !

posizione position	diametro foro diameter hole
1	min 31 - max 35 mm
2	min 27 - max 30 mm
3	min 40 - max 42 mm

2 !

3 !!

se si installa il gruppo su vasche da bagno con spessore maggiore di 27 mm: l' utilizzo dei particolari (1) è facoltativo.
 per vasche da bagno con spessore minore di 27 mm: utilizzare particolare (1) nella posizione indicata
 if the mixer is installed on bathtub thicker than 27 mm: components (1) are optional.
 for bathtub with thickness minor than 27 mm: in the correct position

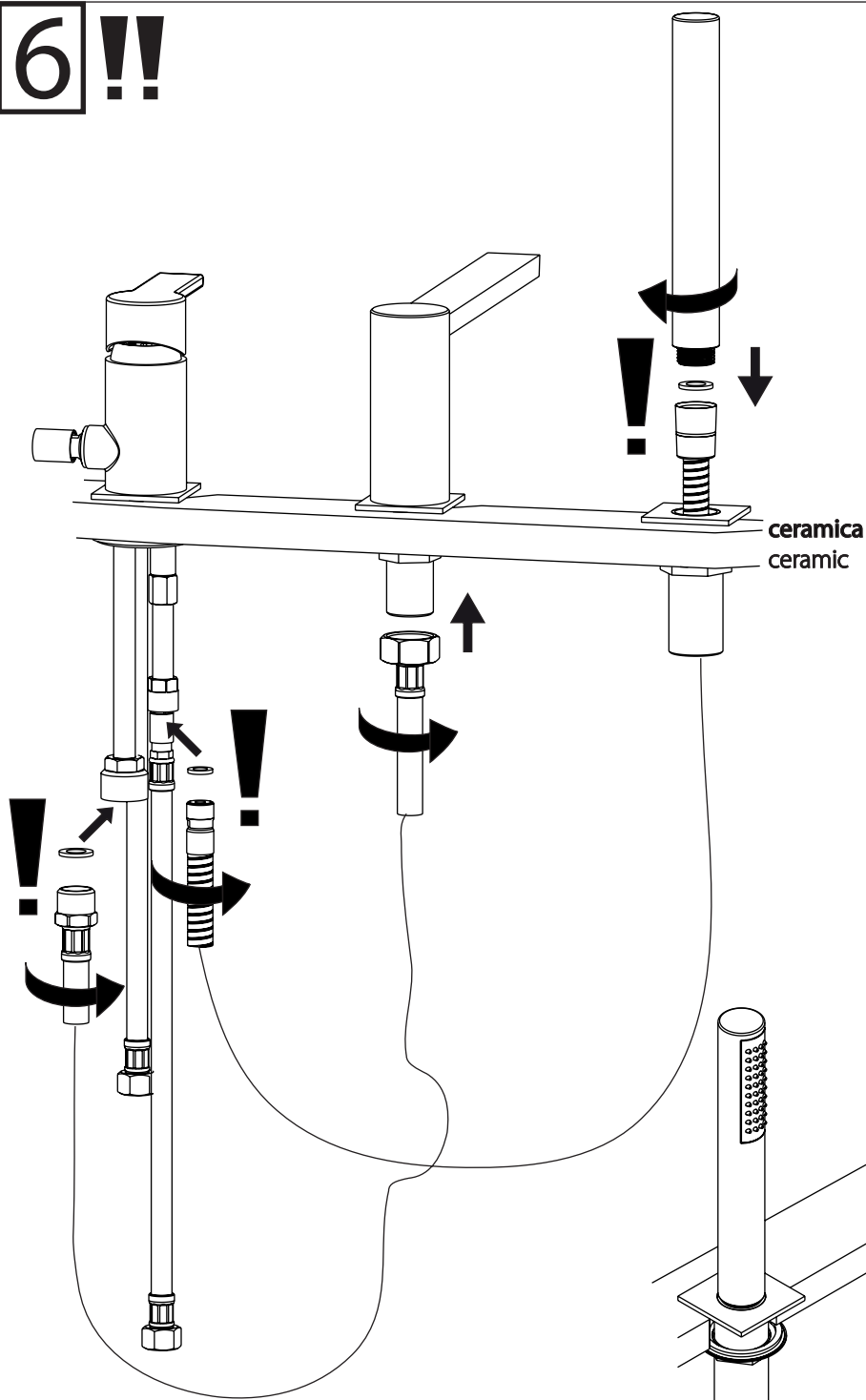
4

5

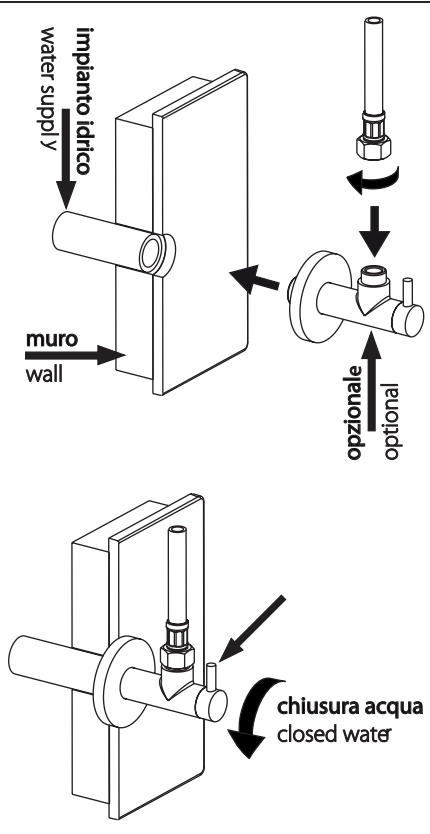
Seguire informazioni a pagina 6
 Follow information on sheet 6

modulo 4/section 4:
bordo vasca/single lever edge

6!!

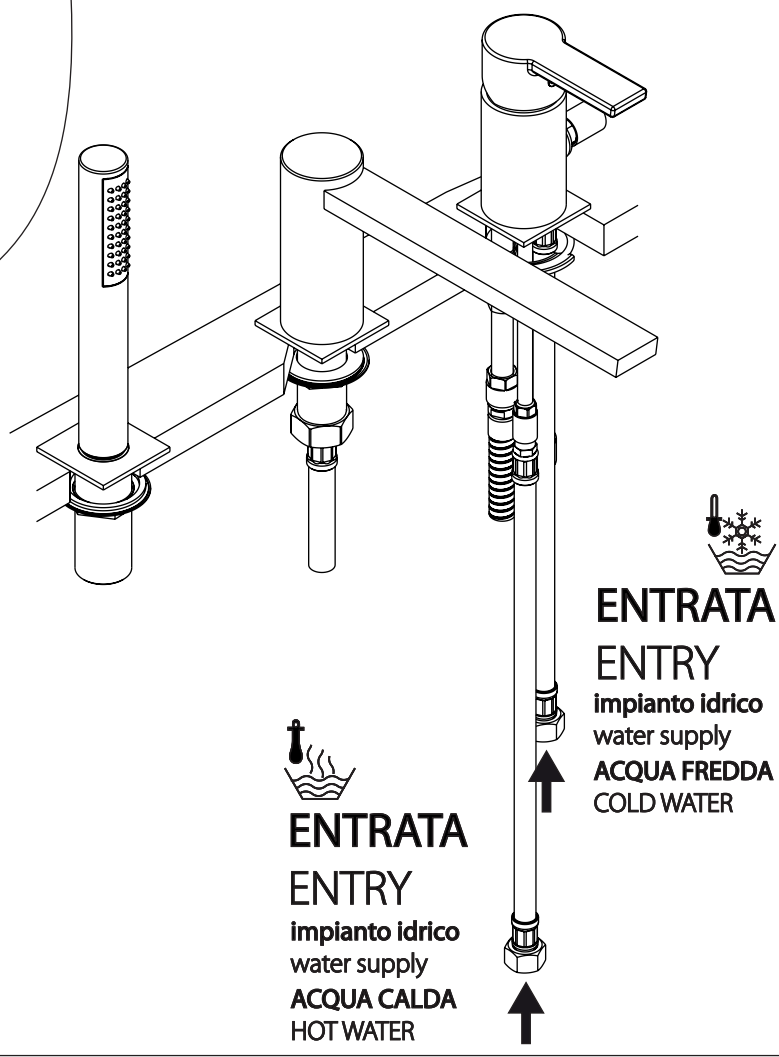


SOLO SU RICHIESTA/ ONLY ON REQUEST



ATTENZIONE PER BORDO VASCA
assicurarsi di lasciare libero accesso alle
parti incasso per la manutenzione o
sostituzione di parti danneggiate

ATTENTION FOR SINGLE LEVER EDGE
make sure to leave free access to the
concealed parts for the maintenance or
substitution of damaged parts

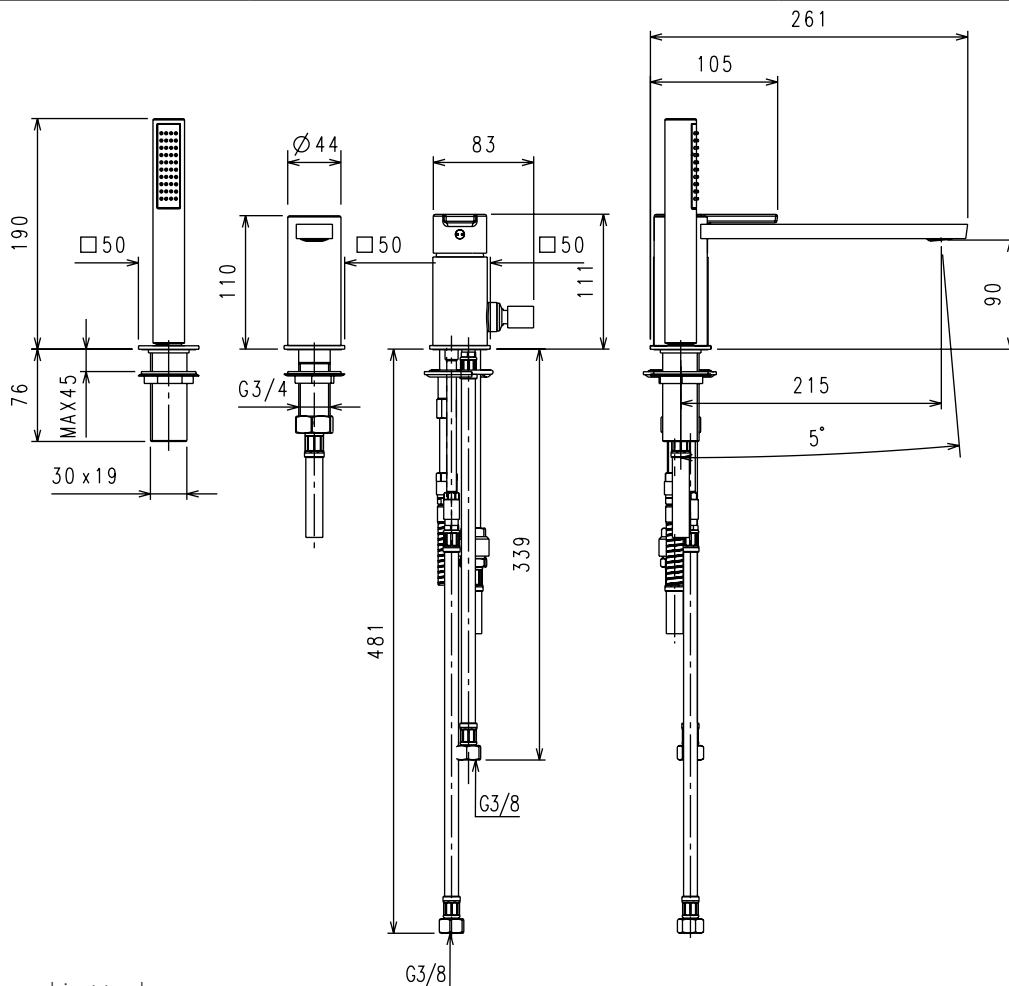
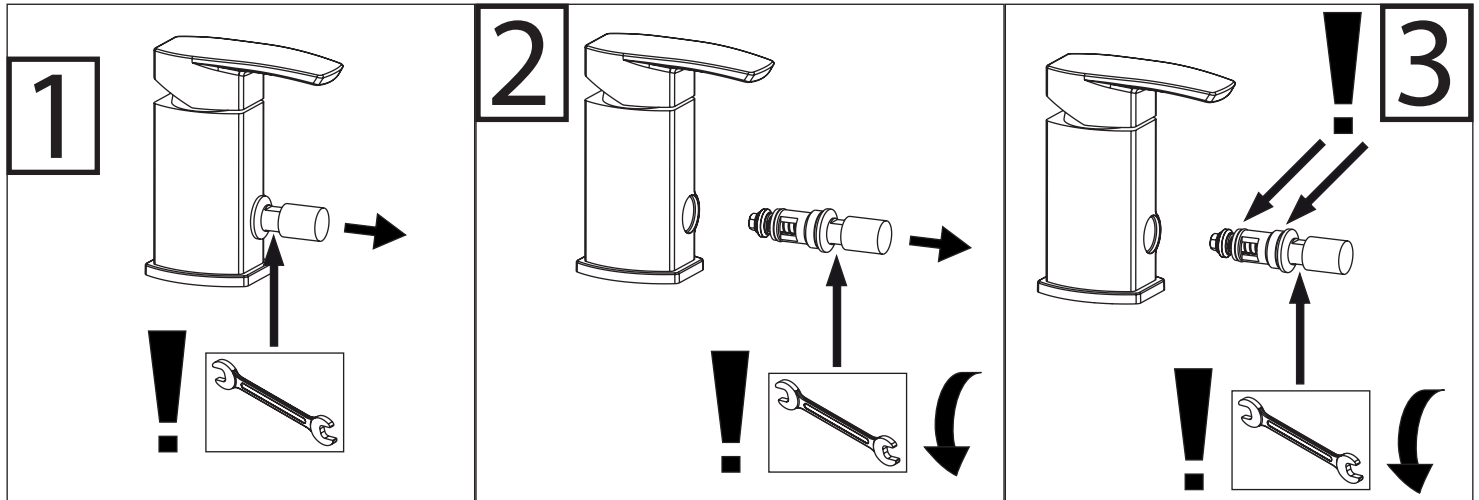


modulo 4/section 4:
bordo vasca/single lever edge

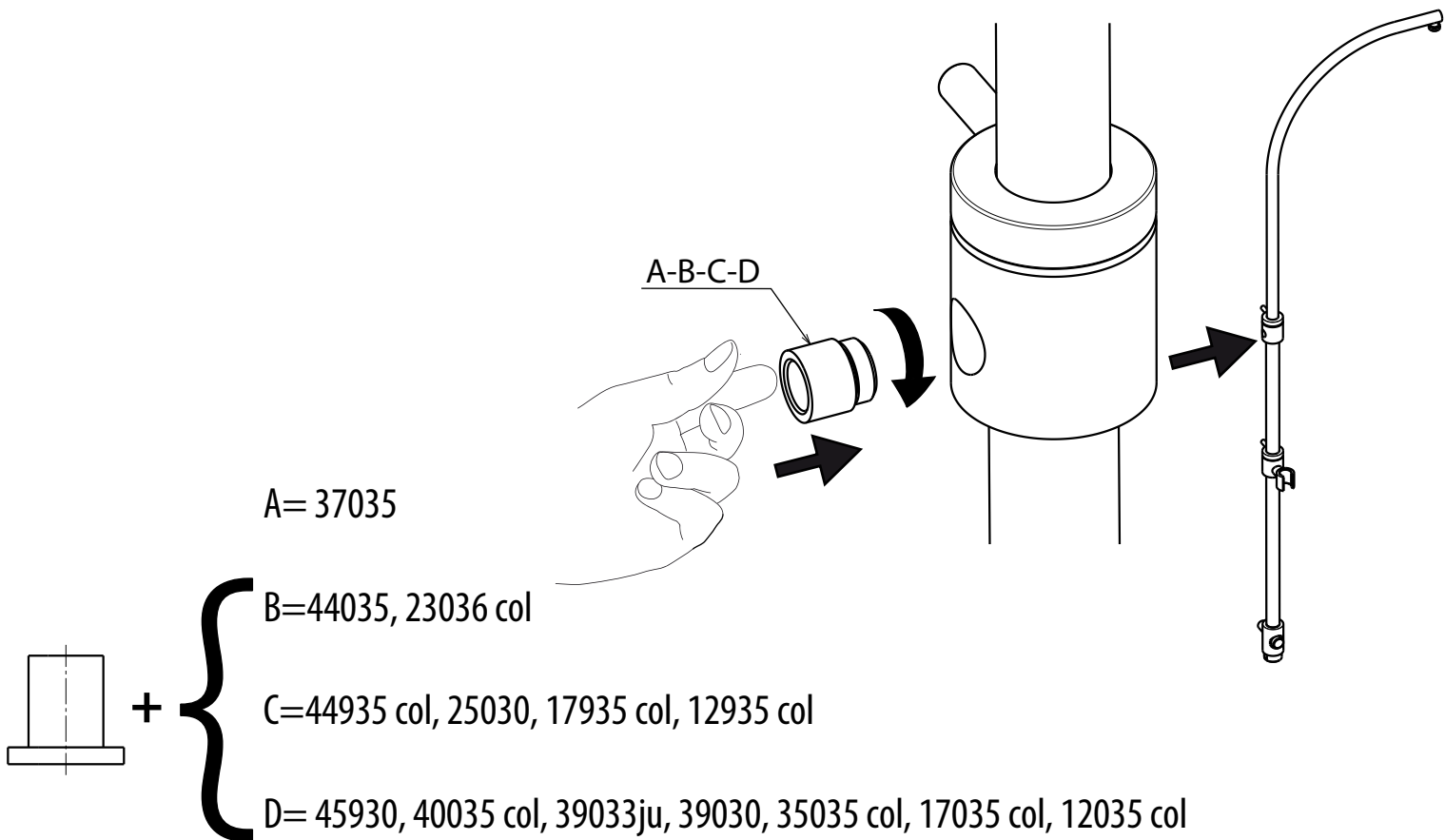
FUNZIONAMENTO DEL DEVIATORE/ OPERATION OF THE SWITCH



MANUTENZIONE DEL DEVIATORE/ CARE OF THE SWITCH



ISTRUZIONI PER ASSEMBLAGGIO DISTANZIALE PER COLONNA DOCCIA
INSTRUCTION FOR ASSEMBLING SPACER FOR SHOWER COLUMN



ISTRUZIONI PER ASSEMBLAGGIO DISTANZIALE PER COLONNA DOCCIA
INSTRUCTION FOR ASSEMBLING SPACER FOR SHOWER COLUMN

