

INC 050R 35-016

ARTICOLI > 45050R-44050R-40050R-37050R-AA050R
35050R-31050R-26050R-17050R-12050R-32050R-42050R

ITEMS > 45050R-44050R-40050R-37050R-AA050R
35050R-31050R-26050R-17050R-12050R-32050R-42050R

ATTENZIONE GENERALE >
I TUBI DI ALIMENTAZIONE DEVONO ESSERE SPURGATI CON CURA PRIMA DELL'INSTALLAZIONE DEL DISPOSITIVO, IN MODO CHE NON RIMANGANO IMPURITA' O ARIA AL SUO INTERNO. NELL'IMPIANTO GENERALE SI RACCOMANDA L'UTILIZZO DI FILTRI E RIDUTTORI DI PRESSIONE IN MODO CHE SIA PROTETTO DA SBALZI DI PRESSIONE.

GENERAL ATTENTION >
THE WATER SUPPLY PIPES SHOULD BE FLUSHED/DRAINED CAREFULLY BEFORE INSTALLING THE DEVICE, SO IT IS NOT REMAIN IMPURITIES O AIR INSIDE. IN THE GENERAL SYSTEM IS RECOMMENDED USE OF FILTERS AND PRESSURE REDUCERS AND IS PROTECTED BY SHOCK PRESSURE.

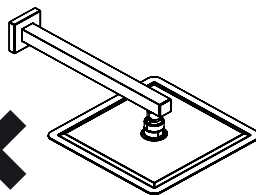
ATTENZIONE >
NON ECCEDERE NELLE DIMENSIONI DI INSCASSO

WARNING >
DO NOT EXCED IN THE BREAKING DIMENSIONS

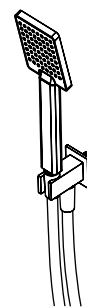
1! **X** > SE NECESSARIO, SI POSSONO INVERTIRE LE USCITE SEGUENDO LE ISTRUZIONI A PAGINA 2
> IF NECESSARY, YOU CAN REVERSE THE OUTLET BY FOLLOWING THE INSTRUCTIONS ON PAGE 2

ATTENZIONE >
SIGILLARE GLI INNESTI DELLE TUBAZIONI CON TEFLON

ATTENTION >
SEALING THE WATER SUPPLY PIPES WHIT TEFLON



PRIMA USCITA SOFFIONE
FIRST OUTLET SHOWERHEAD



SECONDA USCITA DOCCETTA
SECOND OUTLET HANDSHOWER

ENTRATA ACQUA CALDA
HOT WATER INLET

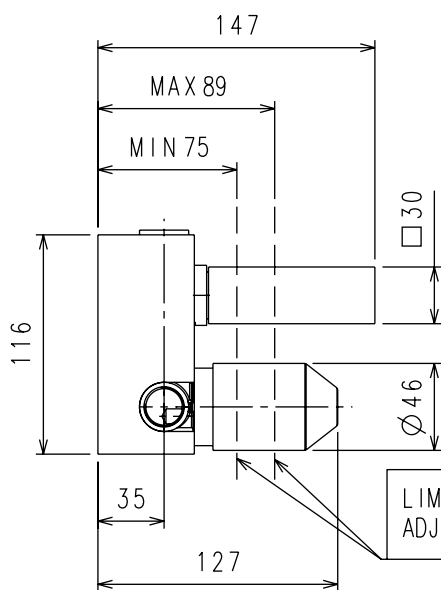


59

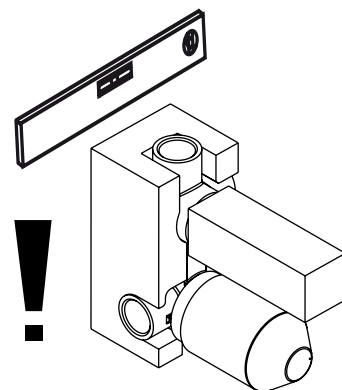
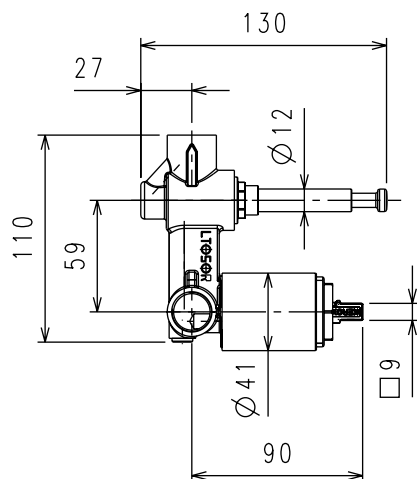
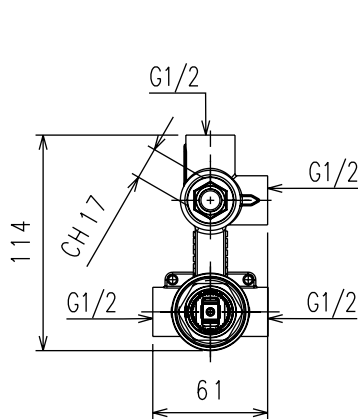
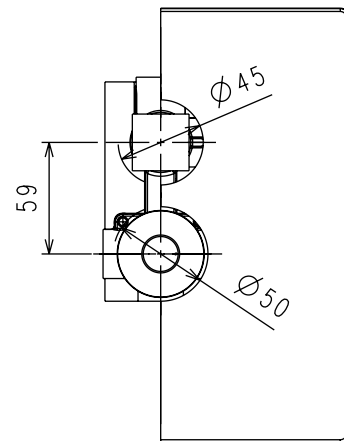
ENTRATA ACQUA FREDDA
COLD WATER INLET



59

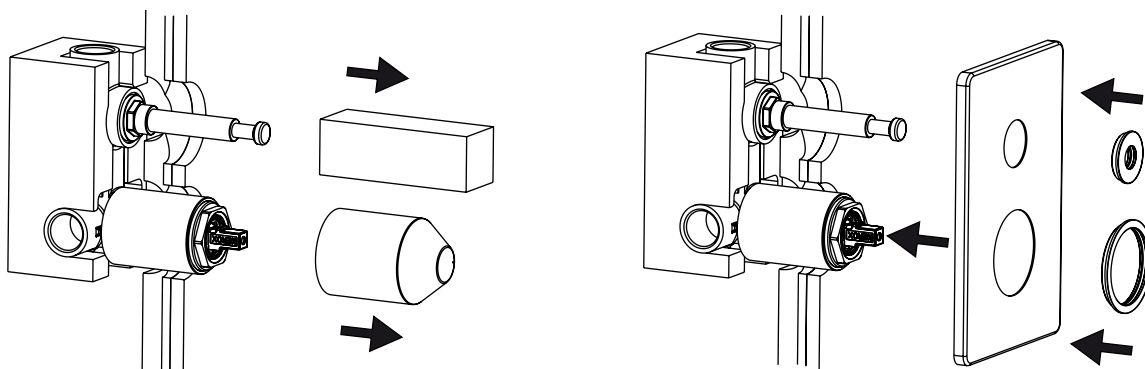


LIMITI PER LA SUPERFICIE FINITA DELLE PIASTRELLE
ADJUSTMENT LIMITS FOR FINISHED SURFACE



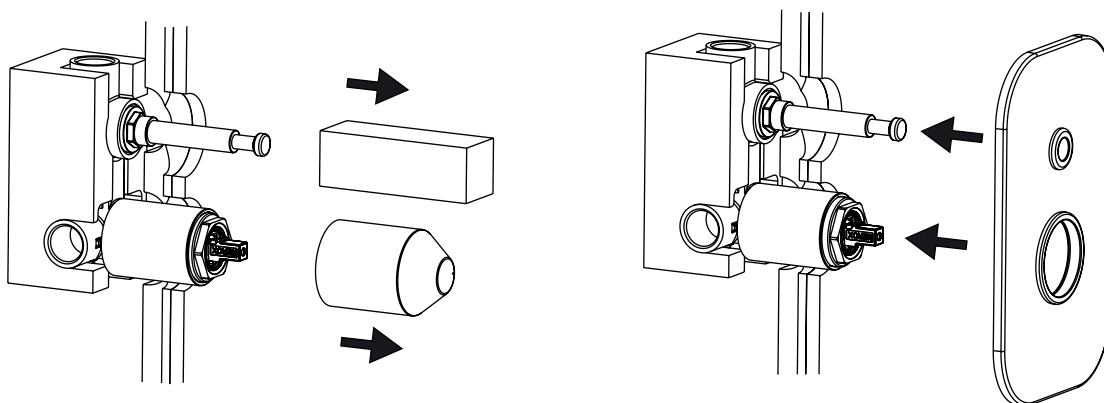
VERSIONE PIASTRA + ROSONI IN METALLO / VERSION PLATE + BRASS ROSETTE

2A

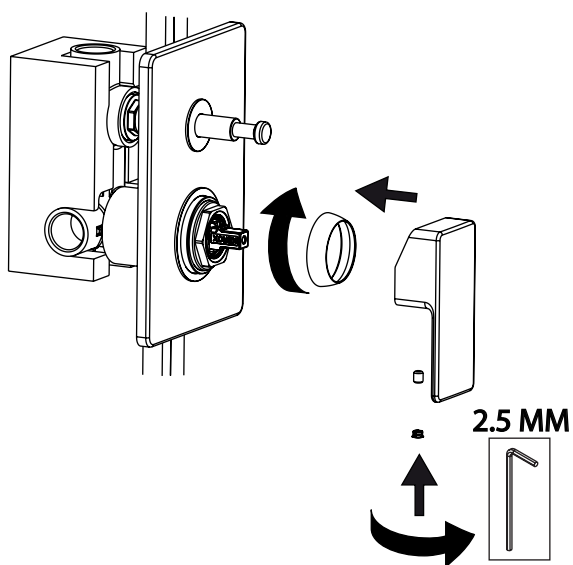


VERSIONE PIASTRA + ANELLI DI GOMMA / VERSION PLATE + RUBBER RING

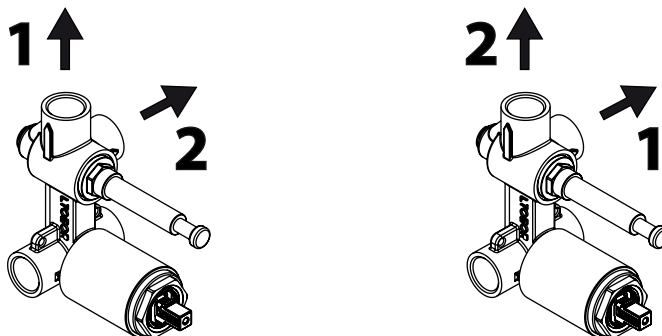
2B



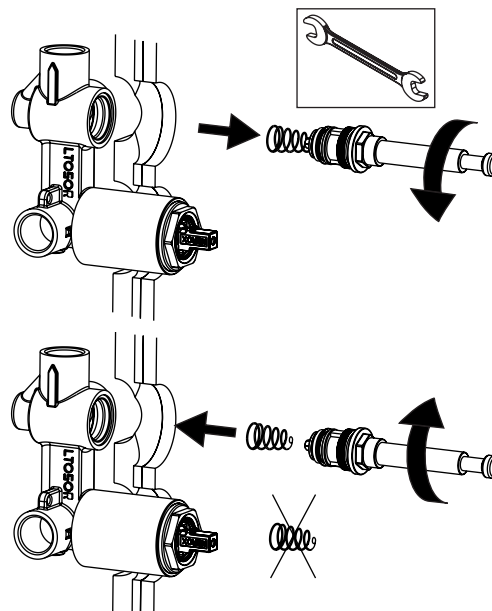
3



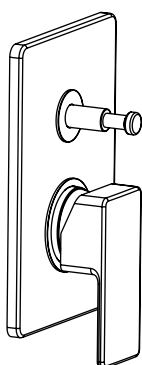
> RIMUOVERE LA MOLLA COME INDICATO PER INVERTIRE LE USCITE DOCCIA-SOFFIONE
> REMOVE SPRING AS SHOWN TO REVERSE THE EXITS



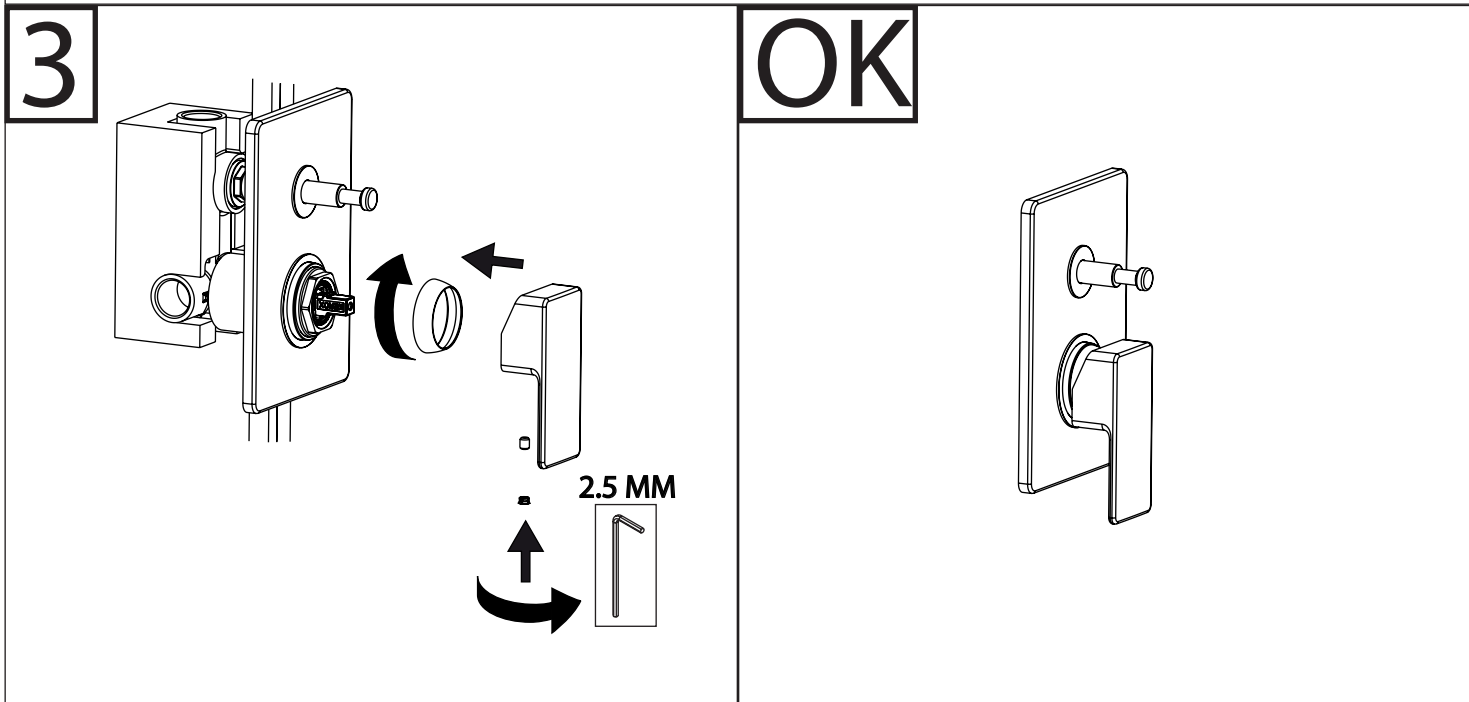
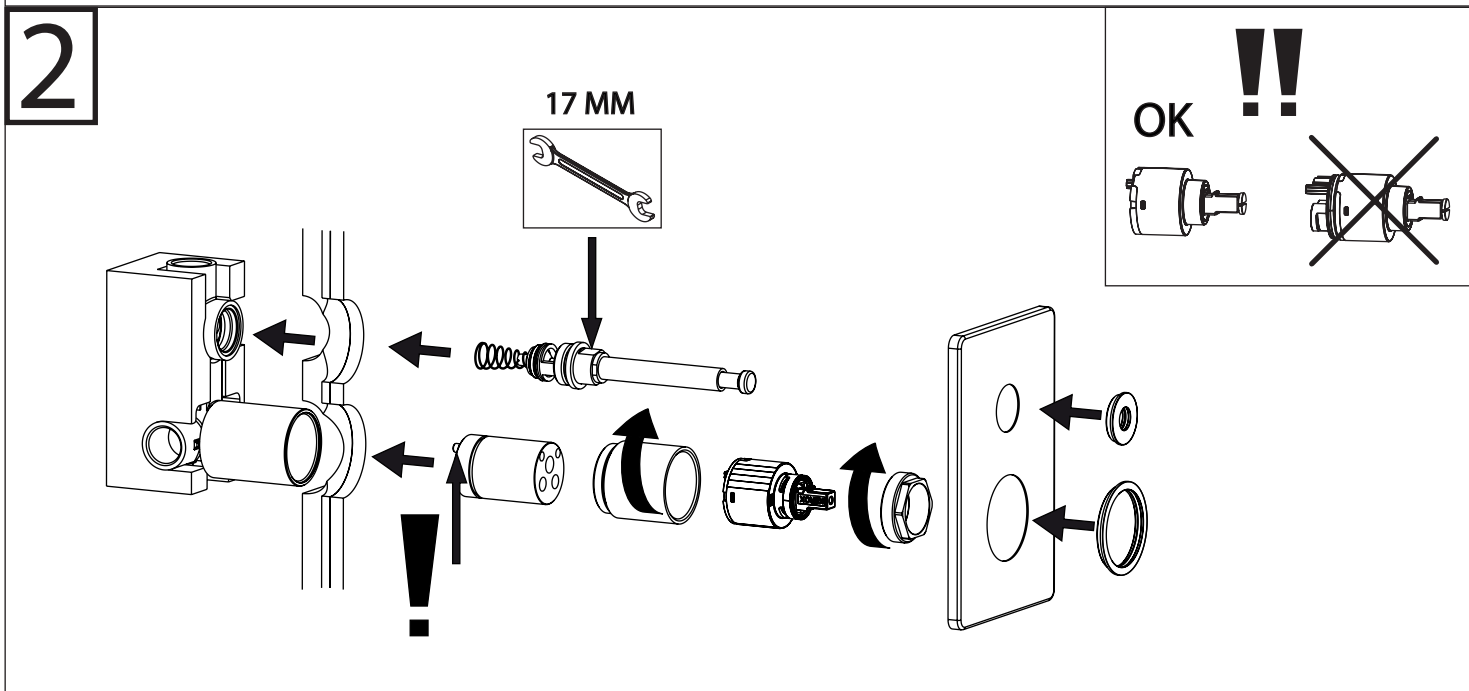
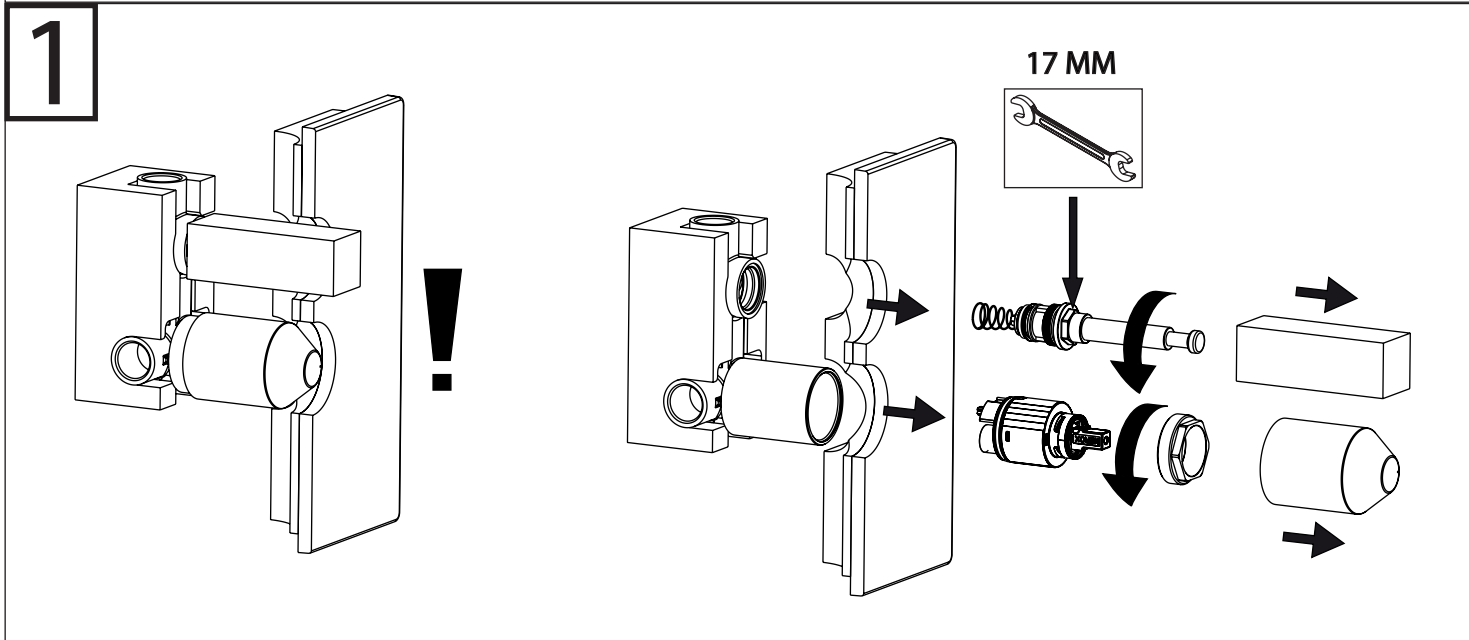
17 MM



OK

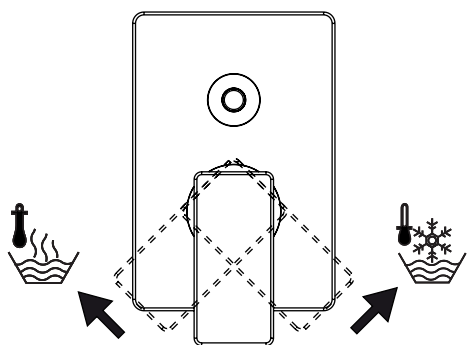


KIT PROLUNGA: PROL R655R-016 / EXTENSION KIT: PROL R655R-016

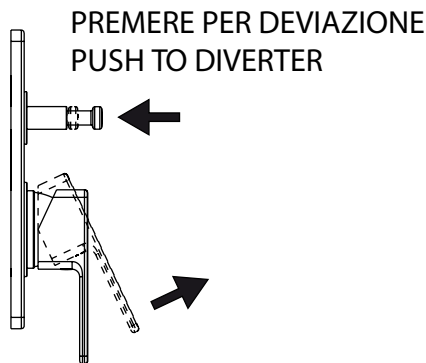


SOLO SU RICHIESTA / ONLY ON REQUEST

FUNZIONAMENTO DEL MISCELATORE / OPERATION OF THE MIXER

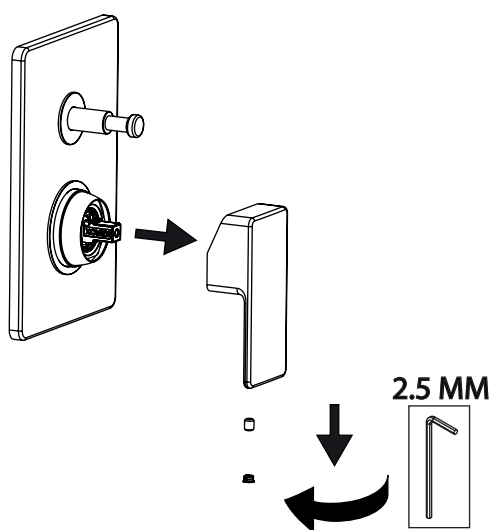


REGOLAZIONE TEMPERATURA
TEMPERATURE REGULATION

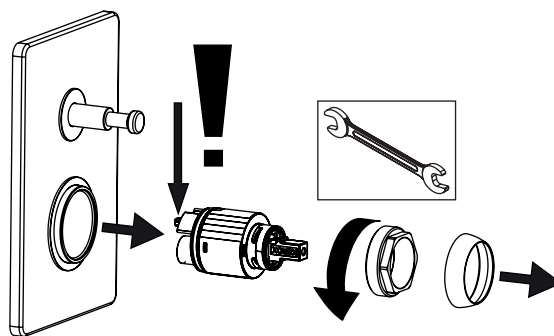


REGOLAZIONE PORTATA
FLOW RATE REGULATION

SOSTITUZIONE DELLA LEVA DI COMANDO
REPLACEMENT OF LEVER MOTION



SOSTITUZIONE DELLA CARTUCCIA
REPLACEMENT OF CARTRIDGE



DOMANDE E RISPOSTE / FAQ

GUASTO >	CAUSA >	SOLUZIONE POSSIBILE >
SCARSITA' D' ACQUA	FILTRO AERATORE INTASATO DOCGETTA CON GETTI INTASATI FLESSIBILI COLLEGATI NON BENE	PULIRE AERATORE O SOSTITUIRLO PULIRE GETTI DOCGETTA CON UN DITO RIFARE IL COLLEGAMENTO DEI FLESSIBILI
MISCELATORE DURO	CARTUCCIA DIFETTOSA	SOSTITUIRE LA CARTUCCIA
MISCELATORE GOCCIOLA	CARTUCCIA DIFETTOSA	SOSTITUIRE LA CARTUCCIA
PROBLEM >	POSSIBLE REASON >	ACTION >
INSUFFICIENT FLOW	DEBRITS OR LIMESTONE IN AERATOR HANDSHOWER NOOZLE STUCK OR CLOSED SUPPLY HOSES NON CONNECTED	REMOVE AND REPLACE AERATOR CLEAN THE SHOWER NOOZLES BY RUBBING THEM WITH FINGERS DISCONNECT AND CONNECT AGAIN
LEVER HARD TO OPERATE	DEFECTIVE CARTRIDGE	REPLACE CARTRIDGE
LEAKAGE	DEFECTIVE CARTRIDGE	REPLACE CARTRIDGE

SMALTIMENTO DEL PRODOTTO >

NON DISPERDERE NELL' AMBIENTE PER IL CORRETTO SMALTIMENTO DEL PRODOTTO, FARE RIFERIMENTO ALLA NORMATIVA VIGENTE NEL PAESE IN CUI SI VIVE. CONTATTARE LA DISCARICA PIU' VICINA PER MAGGIORI INFORMAZIONI.

DISPOSAL OF THE ITEM >

NOT DISPERSE IN NATURE FOR A CORRECT DISPOSAL OF THE ITEM, PLEASE REFER TO THE SPECIFIC RULES OF YOUR COUNTRY THE APPOINTED OFFICE IN YOUR AREA FOR DETAILS.

> MONTAGGIO, USO E MANUTENZIONE - LEGGERE ATTENTAMENTE PRIMA DELL'INSTALLAZIONE - CONSERVARE

> ASSEMBLY, USE AND MAINTENANCE INSTRUCTIONS - READ CAREFULLY BEFORE INSTALLING - TO PRESERVE