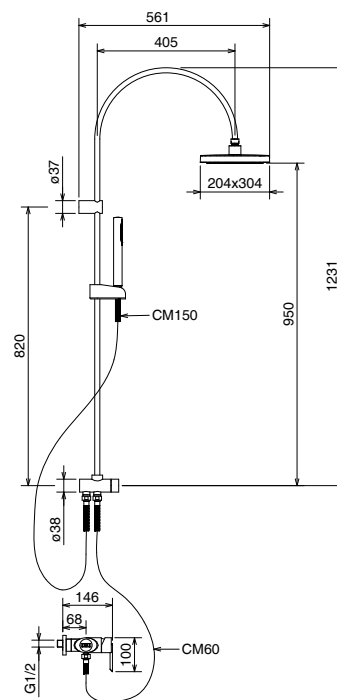


OVALINE



LA TORRE



26036COL

Monocomando esterno doccia con colonna
Single lever external shower mixer complete with column

scheda tecnica

technical data

Cromo, finitura acciaio
Chrome, inox finishing

- Monocomando con comando a leva
- Cartuccia diametro 35 con dischi in ceramica K35B-KEROX
- Leva zama
- Deviatore soffione/doccia con blocco manuale
- Rosone ottone
- Attacchi all' impianto idrico G1/2
- Attacco flessibile doccia G1/2
- Supporto doccia scorrevole e regolabile
- Soffione con gomma anticalcare
- Flessibile PVC con gomma atossica
- Doccetta ABS con gomma anticalcare - monogetto
- Fissaggio colonna al muro con tassello Ø8
- Garanzia 5 anni

- Mixer with lever
- 35 diameter cartridge closed type with ceramic disc K35B-KEROX
- Zamak lever
- Shower head/hand shower diverter with stop
- Brass rosette
- Water supply connections G1/2
- Flex hose shower connection G1/2
- Adjustable handshower bracket
- Shower head with antilime rubber
- PVC flex hose with atossic rubber
- ABS headshower with antilime rubber - single spray
- Fastening column to the wall with gusset Ø8
- 5 years guarantee

- Portata 12 litri/min (3 bar) uscita soffione
- Portata 12 litri/min (3 bar) uscita doccetta

- Flow rate 12 liters/min (3bar) showerhead outlet
- Flow rate 12 liters/min (3bar) hand shower outlet

- Riferimenti normative:
- EN 817
- Rivestimento superficiale Ni-Cr a norma EN 248

- Reference standards:
- EN 817
- Resistance surface coating Ni-Cr in according EN 248

- Foratura piano (mm): max40

- Drilling plan (mm): max40

LA TORRE srl
28045 Inverio - (NO)
Via Altovergante, 33
ITALY



rev0_11.2017





Con riserva di modifiche - Subject to change

Tel. +39 0322 255391 r.a.
Fax +39 0322 255442
www.rubinetteria-latorre.it
info@rubinetteria-latorre.it



26036COL ita_eng_rev0