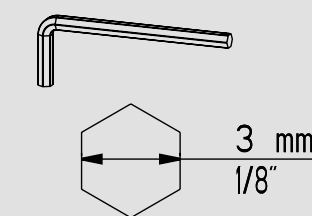
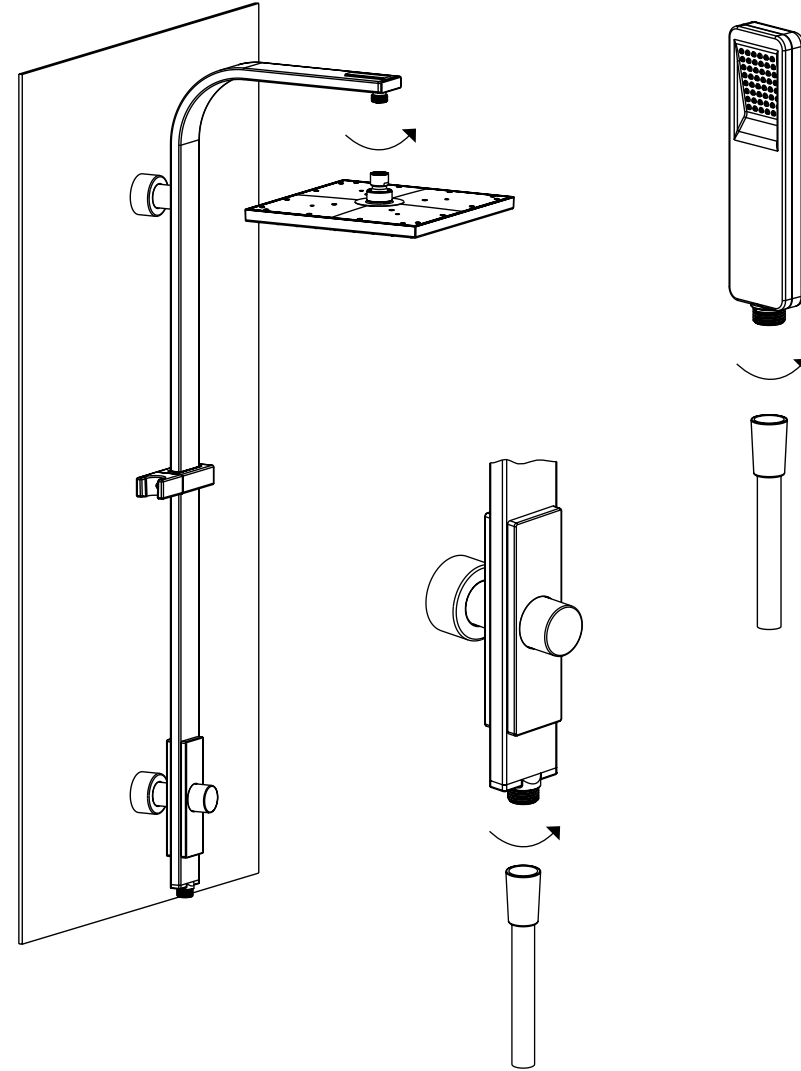


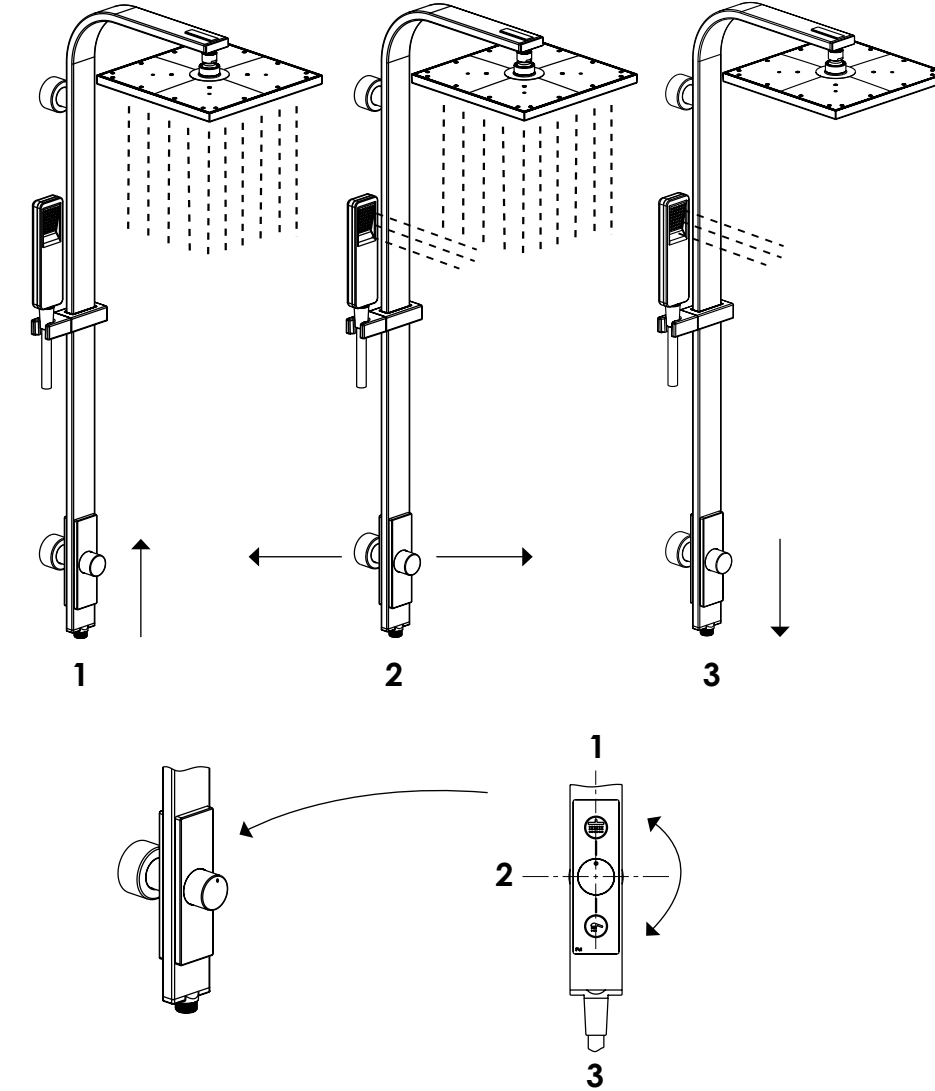
0.4 - 0.6 Nm



6



7



DIRECTIONS FOR USE
 MODO DE EMBLEO
 BEDIENUNGSANLEITUNG
 CONSEIL D'UTILISATION
 MODO D'USO

8

SYSTEM INSTALLATION

h 200 cm

h 180 cm

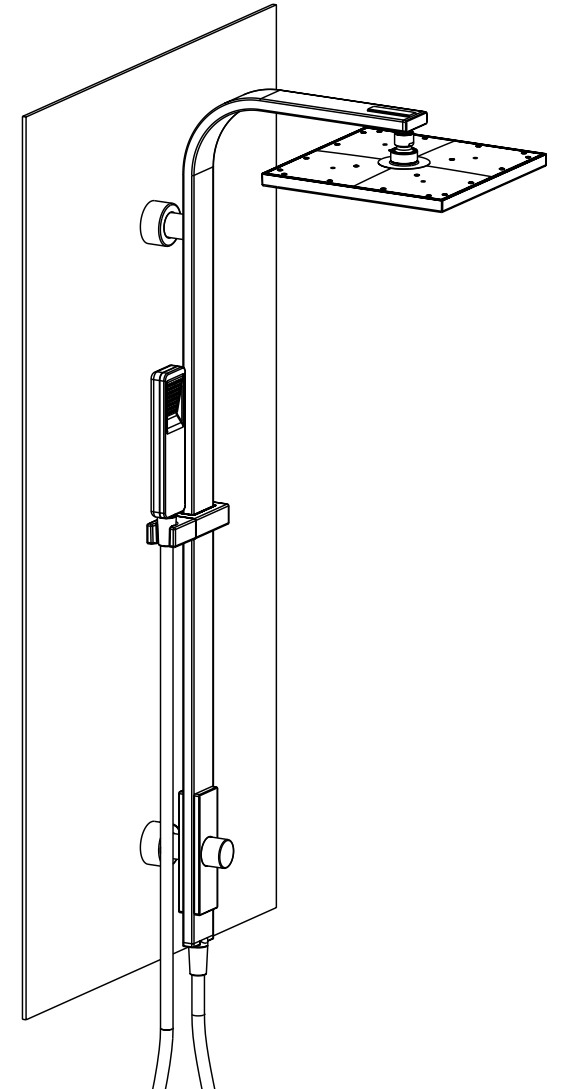
20 - 30 cm

87 cm

113 cm

RECOMMENDED HEIGHT
 EMPFOHLENE MONTAGEHÖHE
 HAUTEUR DE MONTAGE RECOMMANDÉ
 ALTEZZA DI MONTAGGIO RACCOMANDATA

SYSTEM PURE 1



ASSEMBLY INSTRUCTIONS
 ISTRUZIONE DE MONTAJE
 MONTAGEPLAN
 PLAN DE MONTAGE
 ISTRUZIONI DI MONTAGGIO

System Pure 1
 Z3098NK - 61081std

