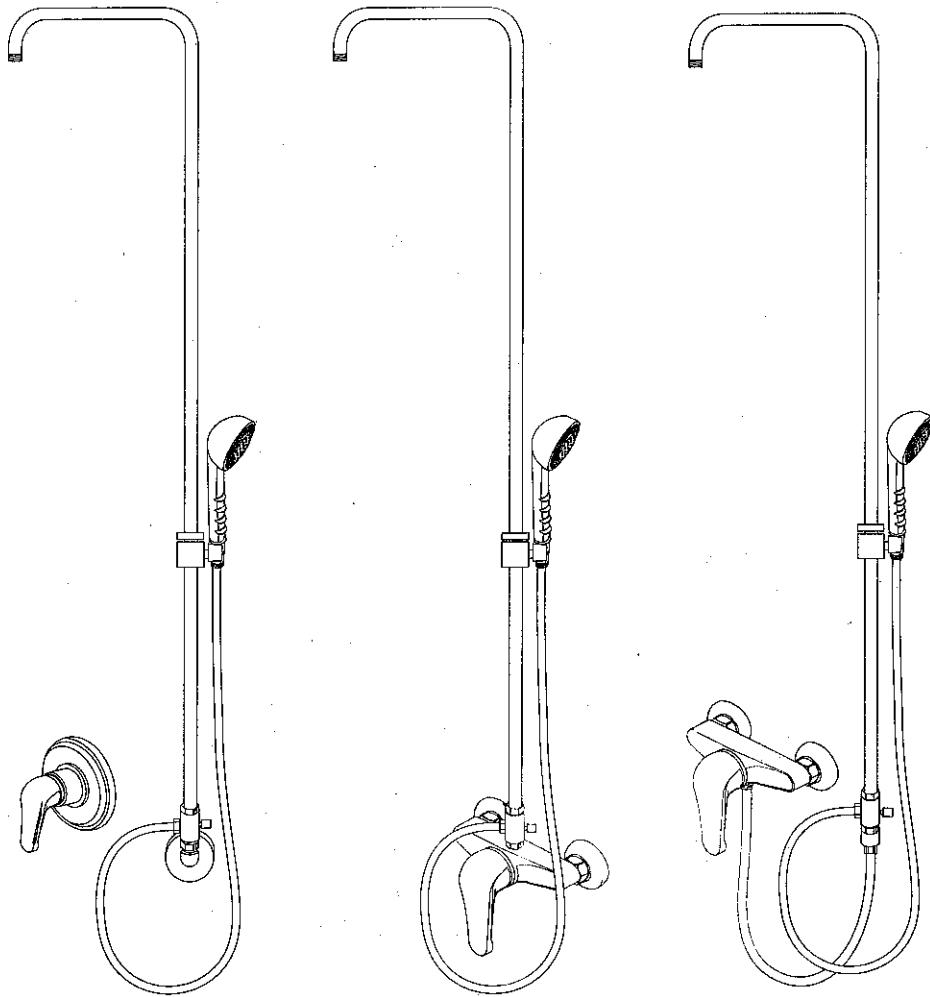


INSTALLAZIONE - INSTALLATION MONTAGE - INSTALACION



A

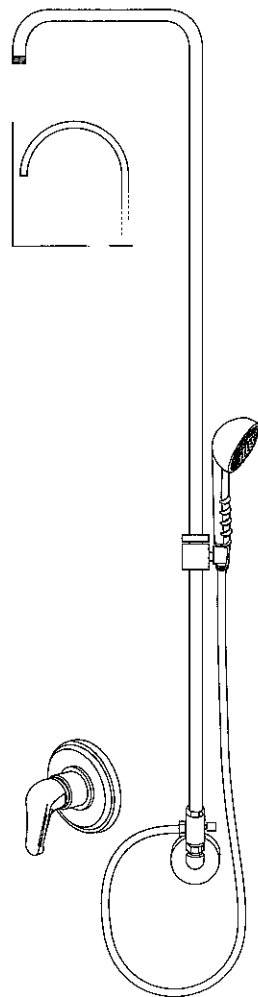
B

C

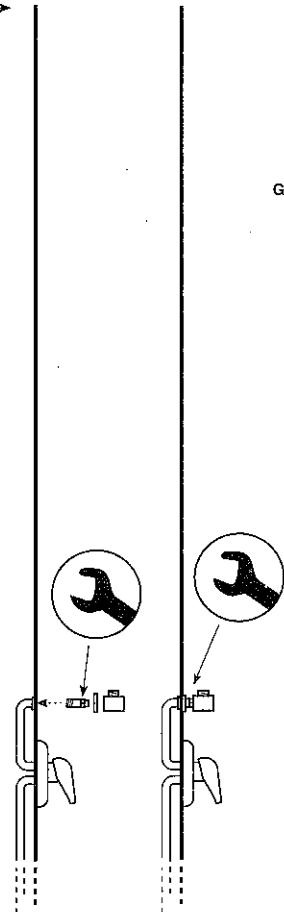




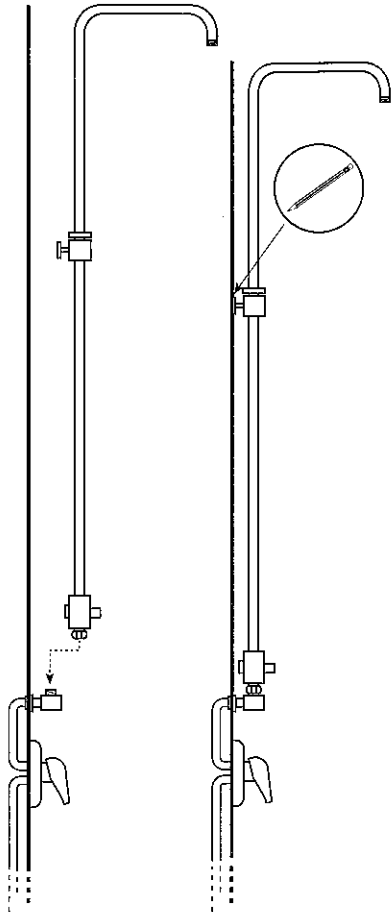
INSTALLAZIONE - INSTALLATION - MONTAGE - INSTALACION **A**



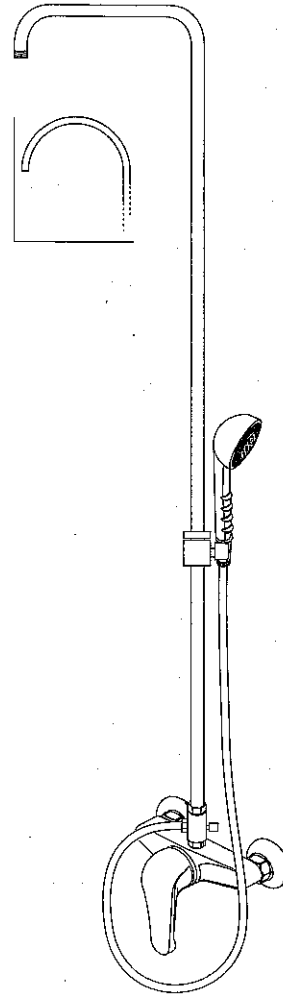
- I Installare il supporto incasso sul raccordo a muro, inserendo il rosone, la guarnizione e fissare il corpo.
- GB Install the wall outlet to the connection of the wall. Put the flange and fix the water intake putting a gasket.
- F Installer le support encasher sur le raccordement à 88 mur. Insérer la rosace et le corps du support avec le joint.
- D Den Stutzen in den Maueranschluss einsetzen. Instalar el soporte empujado sobre el empalme a pared.
- E Inserir el florón y fijar el toma de agua interponiendo la junta.



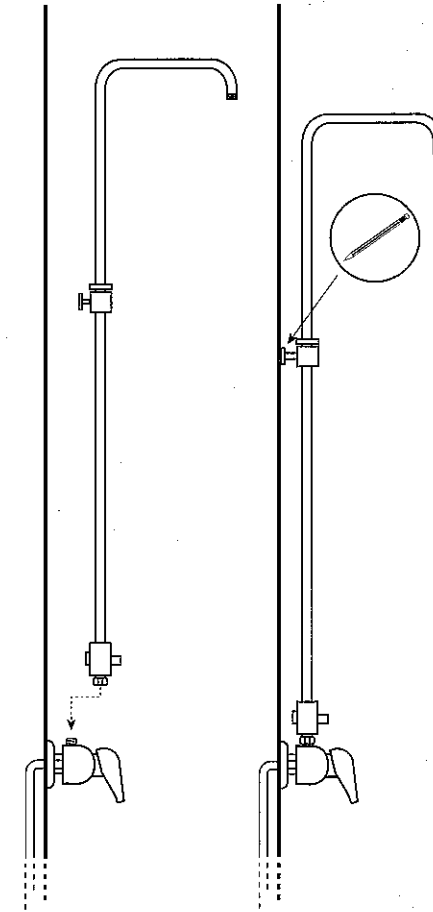
- I Posizionare la colonna doccia sul supporto incasso e segnare con una matita la posizione del supporto a muro.
- GB Put the column on the wall outlet, putting a gasket, and mark the position of holder.
- F Positionner la colonne sur le support encasher, avec le joint, et marquer la position du support mural avec un crayon.
- D Die Standbrause mit Dichtung auf Wandhalter stellen um die Lage des oberen Wandhalters anzuzeichnen.
- E Colocar la columna en el empalme del soporte empotrado en la pared, interponiendo la junta, y marcar con un lápiz la posición del soporte.



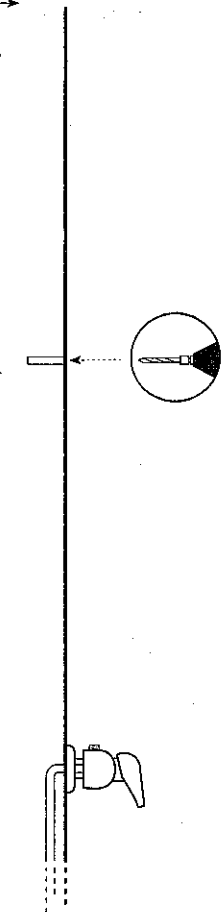
INSTALLAZIONE - INSTALLATION - MONTAGE - INSTALACION **B**



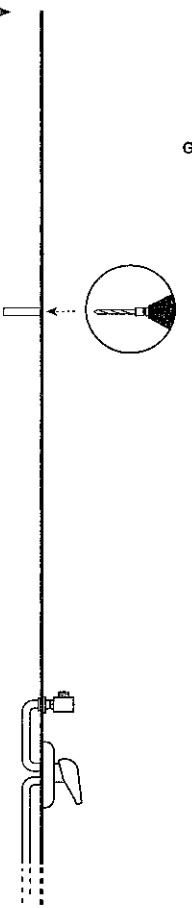
- I Posizionare la colonna doccia sul miscelatore doccia e segnare con una matita la posizione del supporto a muro.
- GB Put the column on the external bath tub, putting a gasket, and mark the position of holder.
- F Positionner la colonne sur le robinet, avec le joint, et marquer la position du support mural avec un crayon.
- D Die Standbrause mit Dichtung auf den Wasserhahnanschluss stellen um die Lage des Wandhalters anzuzeichnen.
- E Colocar la columna en el empalme del grupo de grifo en la pared, interponiendo la junta, y marcar con un lápiz la posición del soporte.



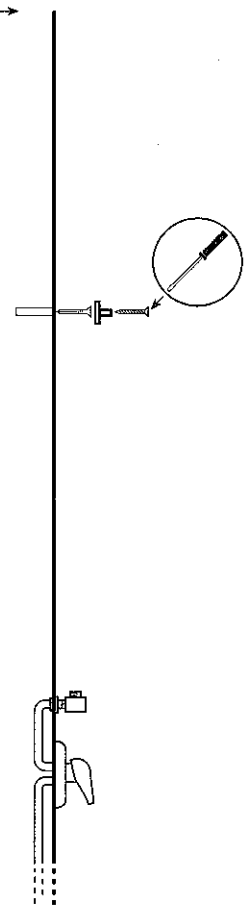
- I Forare con una punta da 8 mm.
- GB Drill one hole with 8 mm (5/16").
- F Percer avec une mèche de 8 mm.
- D Ein Loch von 8 mm anbohren.
- E Perforar con punta de 8 mm.



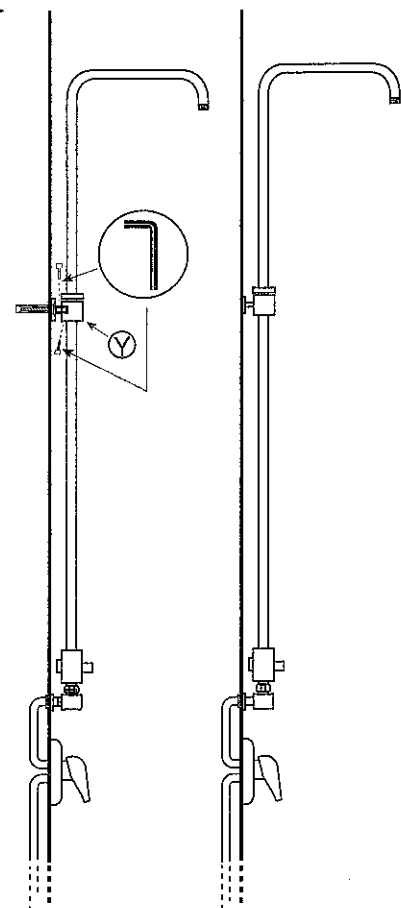
- I Forare con una punta da 8 mm.
- GB Drill one hole with 8 mm (5/16").
- F Percer avec une mèche de 8 mm.
- D Ein Loch von 8 mm anbohren.
- E Perforar con punta de 8 mm.



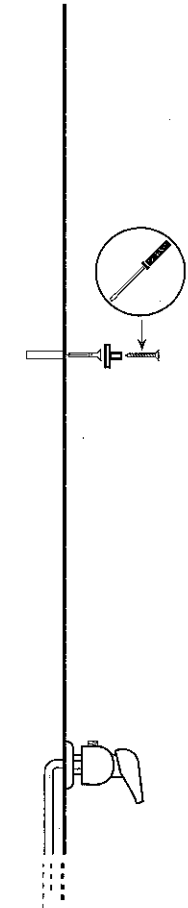
- I Nel foro, inserire il tassello e fissare il supporto a muro con la vite.
- GB Install the dowel and fix the holder with the screw.
- F Insérer le tasseau et fixer le support avec la vis.
- D Den Dübel einsetzen und den Stutzen mit einer Schraube befestigen.
- E Introducir el tarugi y fijar el soporte con el tornillo.



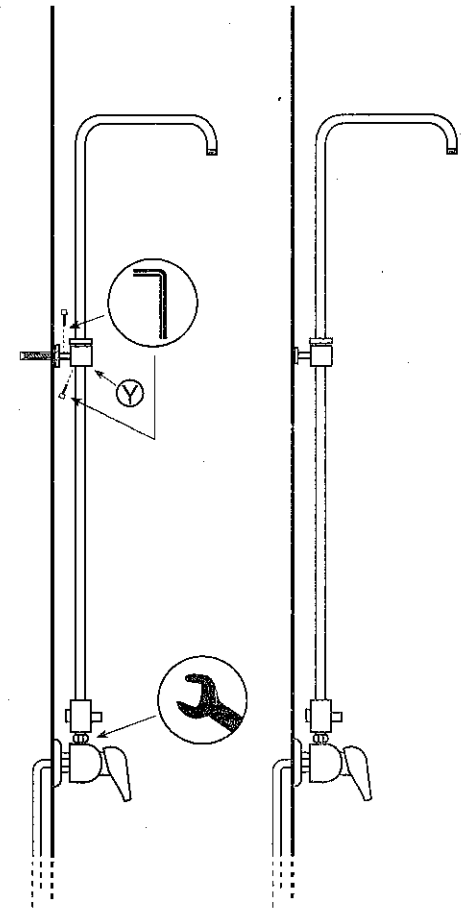
- I Fissare la colonna sull'attacco del supporto incasso, inserendo la guarnizione. Fissare il supporto Y regolabile.
- GB Put the column on the wall outlet, putting a gasket, and fix (Y adjustable holder).
- F Positionner la colonne sur le support encasher, avec le joint, et la fixer (Y support réglable).
- D Die Standbrause mit Dichtung auf den Wandhalteranschluss befestigen (Y vertellbaren wandhalter).
- E Colocar la columna en el empalme del soporte empotrado en la pared, interponiendo la junta, y fijar la columna (Y soporte móvil).

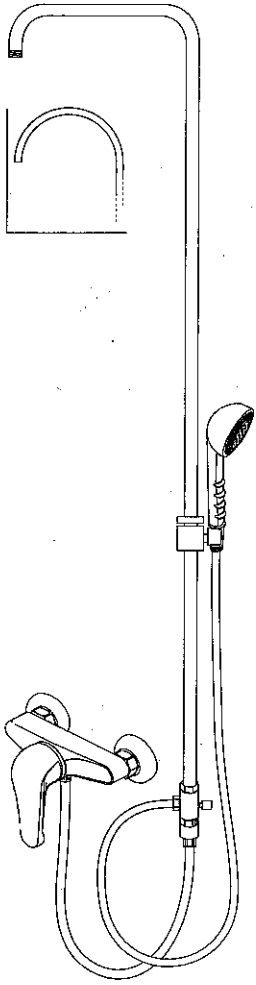


- I Nel foro, inserire il tassello e fissare il supporto a muro con la vite.
- GB Install the dowel and fix the holder with the screw.
- F Insérer le tasseau et fixer le support avec la vis.
- D Den Dübel einsetzen und den Stutzen mit einer Schraube befestigen.
- E Introducir el tarugi y fijar el soporte con el tornillo.



- I Fissare la colonna sull'attacco del miscelatore doccia, inserendo la guarnizione. Fissare il supporto Y regolabile.
- GB Put the column on the external bath tub, putting a gasket, and fix (Y adjustable holder).
- F Positionner la colonne sur le robinet, avec le joint, et la fixer (Y support réglable).
- D Die Standbrause mit Dichtung auf den Wandhalteranschluss befestigen (Y vertellbaren wandhalter).
- E Colocar la columna en el empalme del soporte empotrado en la pared, interponiendo la junta, y fijar la columna (Y soporte móvil).





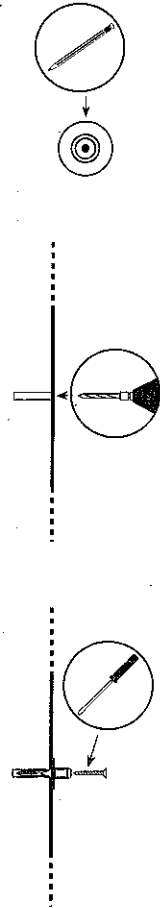
I Forare con una punta da 8 mm. Inserire il tassello nel foro e fissare il supporto con le viti.

GB Drill one hole with 8 mm (5/16"). Install the dowel and fix the holder with the screw.

F Percer avec une mèche de 8 mm. Insérer le tasseau et fixer le support avec la vis.

D Ein Loch von 8 mm anbohren. Den Dübel einsetzen und den Stutzen mit einer Schraube befestigen.

E Perforar con punta de 8 mm. Introducir el tarugi y fijar el soporte con el tornillo.



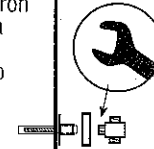
I Installare il supporto incasso sul raccordo a muro, inserendo il rosone, la guarnizione e fissare il corpo.

GB Put the flange and fix the water intake, putting a gasket.

F Insérer la rosace et fixer le corps du support avec la joint.

D Die Rosette einsetzen und den Wandhalter mit Dichtung befestigen.

E Colocar el florón y fijar el toma de agua, interponiendo la junta.



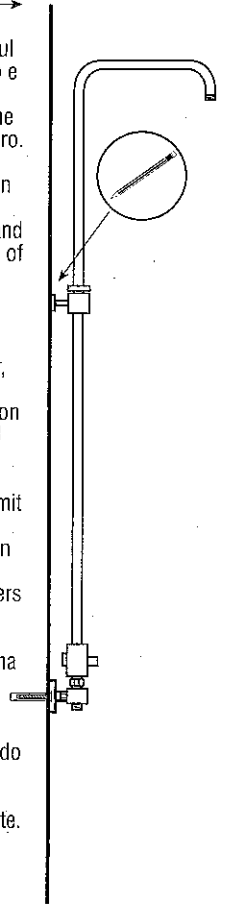
I Posizionare la colonna doccia sul supporto incasso e segnare con una matita la posizione del supporto a muro.

GB Put the column on the wall outlet, putting a gasket, and mark the position of holder.

F Positionner la colonne sur le support encasser, avec le joint, et marquer la position du support mural avec un crayon.

D Die Standbrause mit Dichtung auf Wandhalter stellen um die Lage des oberen Wandhalters anzuzeichnen

E Colocar la columna en el empalme del soporte empotrado en la pared, interponiendo la junta, y marcar con un lápiz la posición del soporte.



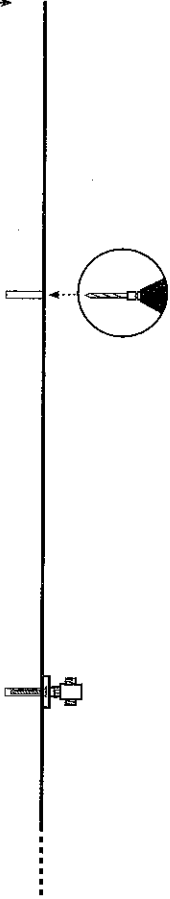
I Forare con una punta da 8 mm.

GB Drill one hole with 8 mm (5/16").

F Percer avec une mèche de 8 mm.

D Ein Loch von 8 mm anbohren.

E Perforar con punta de 8 mm.



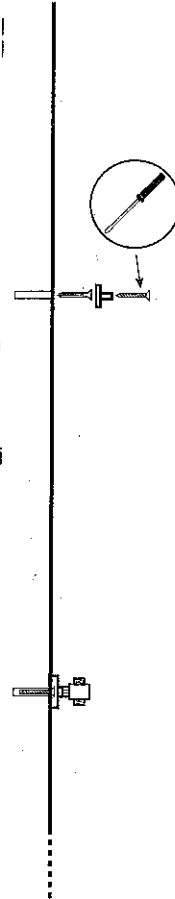
I Nel foro, inserire il tassello e fissare il supporto a muro con la vite.

GB Install the dowel and fix the holder with the screw.

F Insérer le tasseau et fixer le support avec la vis.

D Den Dübel einsetzen und den Stutzen mit einer Schraube befestigen.

E Introducir el tarugi y fijar el soporte con el tornillo.



I Fissare la colonna sull'attacco del supporto incasso, inserendo la guarnizione. Fissare il supporto Y regolabile). Collegare il flessibile al miscelatore doccia.

GB Put the column on the external holder, putting a gasket, and fix (Y adjustable holder). Connect the flexible-hose to bathtub-set.

F Positionner la colonne sur le robinet, avec le joint, et la fixer (Y support réglable). Raccorder le flexible au robinet.

D Die Standbrause mit Dichtung auf den Wandhalteranschluss befestigen (Y vertellbaren wandhalter). Der Schlauch zu der Wasserhahnanschluss.

E Colocar la columna en el empalme del soporte externo, interponiendo la junta, y fijar la columna (Y soporte móvil). Unir el tubo flexible al grupo-grifos.

