

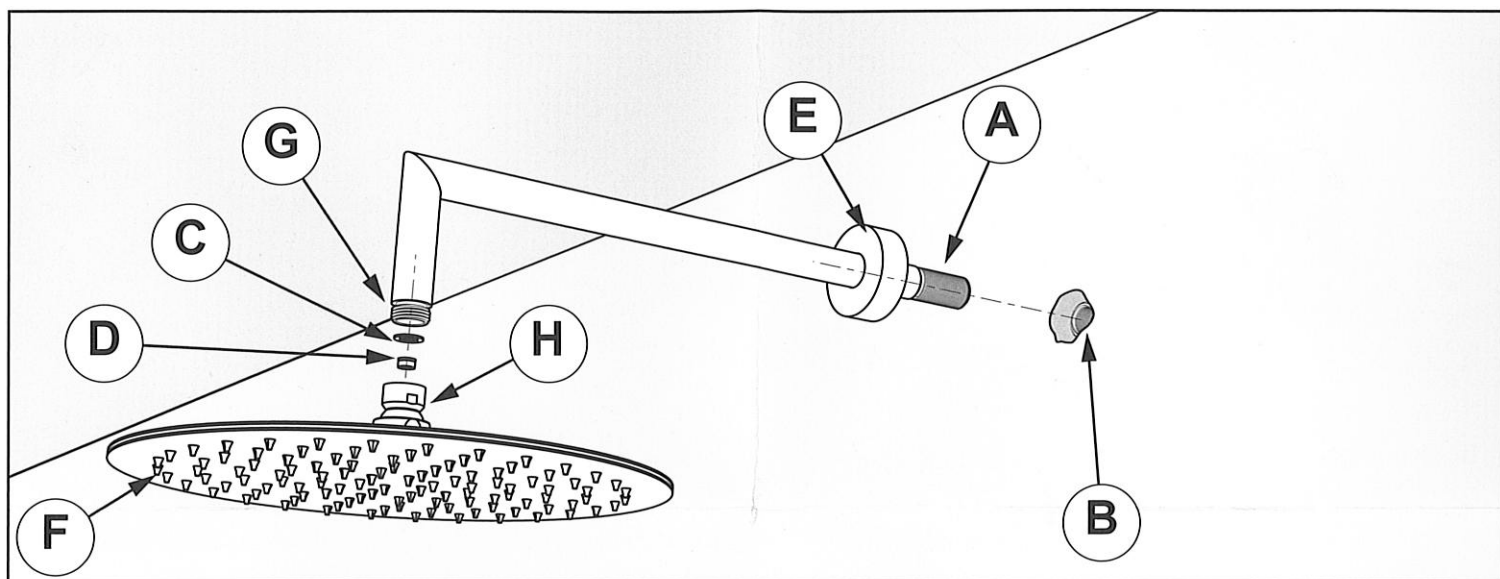
Istruzioni di montaggio

Manuale d'uso e manutenzione

Prima di allacciare il soffione all'impianto idrico assicurarsi che quest'ultimo non contenga impurità che possano danneggiare il soffione.

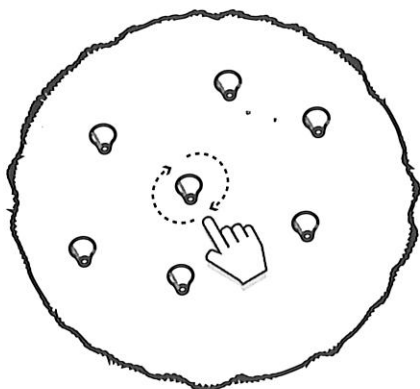
Inserite sempre la guarnizione filtro (fornita in dotazione) tra il corpo soffione e l'impianto idraulico al fine di prevenire ogni futuro danno al soffione.

Se nel vostro impianto idraulico la pressione è superiore a 2 Bar è obbligatorio l'utilizzo della valvola di riduzione della portata (fornita in dotazione).



Per una corretta installazione del Vostro nuovo soffione seguite attentamente le istruzioni qui di seguito riportate:

1. dopo aver verificato la pulizia del vostro impianto idraulico avvitate, fino alla posizione desiderata, il raccordo filettato del braccio doccia (A) nel raccordo presente nel muro (B);
2. riposizionare il rosone (E) in modo tale da nascondere il raccordo a muro;
3. avvitate il corpo soffione (F) al braccio doccia (G) prestando attenzione ad interporre tra di essi sia la guarnizione filtro (C), sia il riduttore di portata (D);
4. verificate la corretta tenuta idraulica del soffione appena installato
5. per dirigere al meglio il getto del soffione, orientate nella maniera corretta quest'ultimo servendovi dello snodo (H).

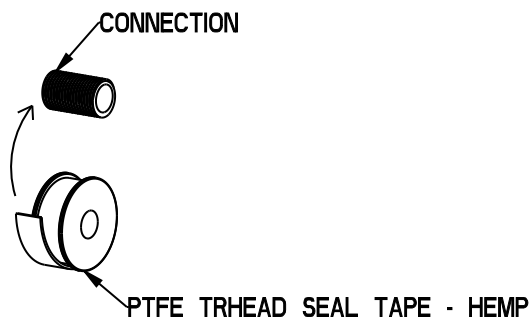


ATTENZIONE

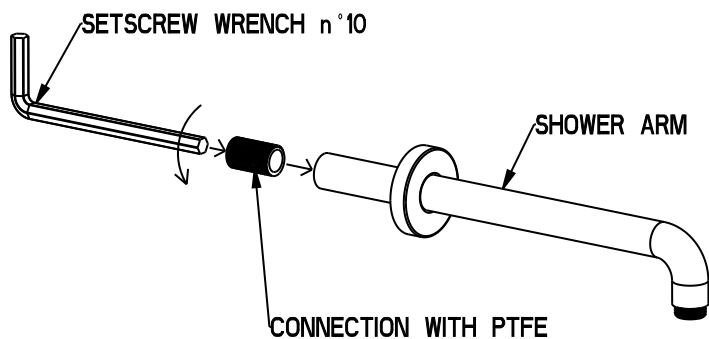
Il vostro soffione è dotato di tettarelle di erogazione in silicone, durante il normale utilizzo queste potrebbero ostruirsi; per una corretta pulizia è sufficiente agire sulla singola tettarella ostruita effettuando con il dito piccoli movimenti rotatori atti a liberarla da ogni impurità. Eseguire questa manovra regolarmente (IN CASO DI UTILIZZO FREQUENTE ALMENO UNA VOLTA AL MESE) per mantenere sempre efficiente il soffione.

MALE SHOWER ARM

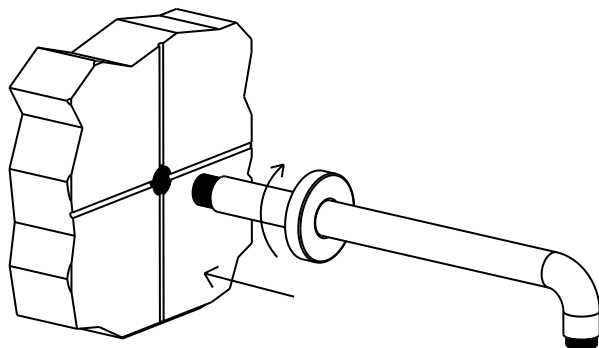
EXECUTION PHASE N°1



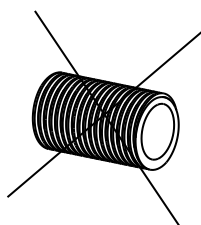
EXECUTION PHASE N°2



EXECUTION PHASE N°3

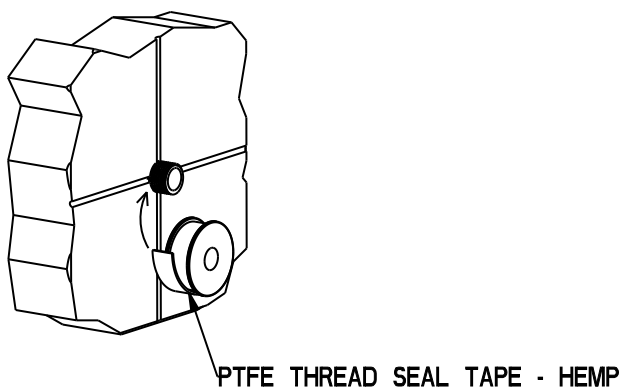


FEMALE SHOWER ARM



NO USE CONNECTION

EXECUTION PHASE N°1



EXECUTION PHASE N°2

