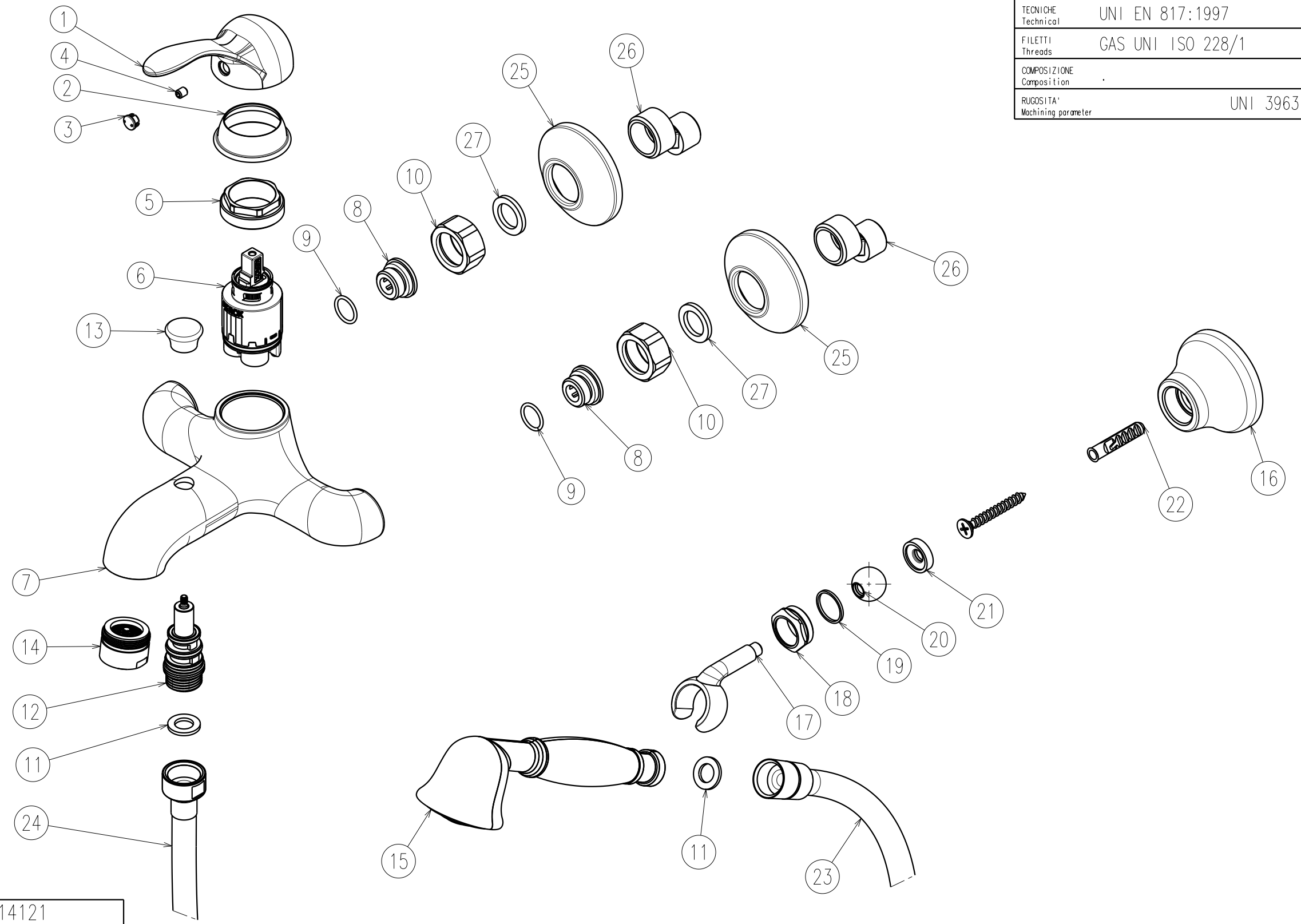
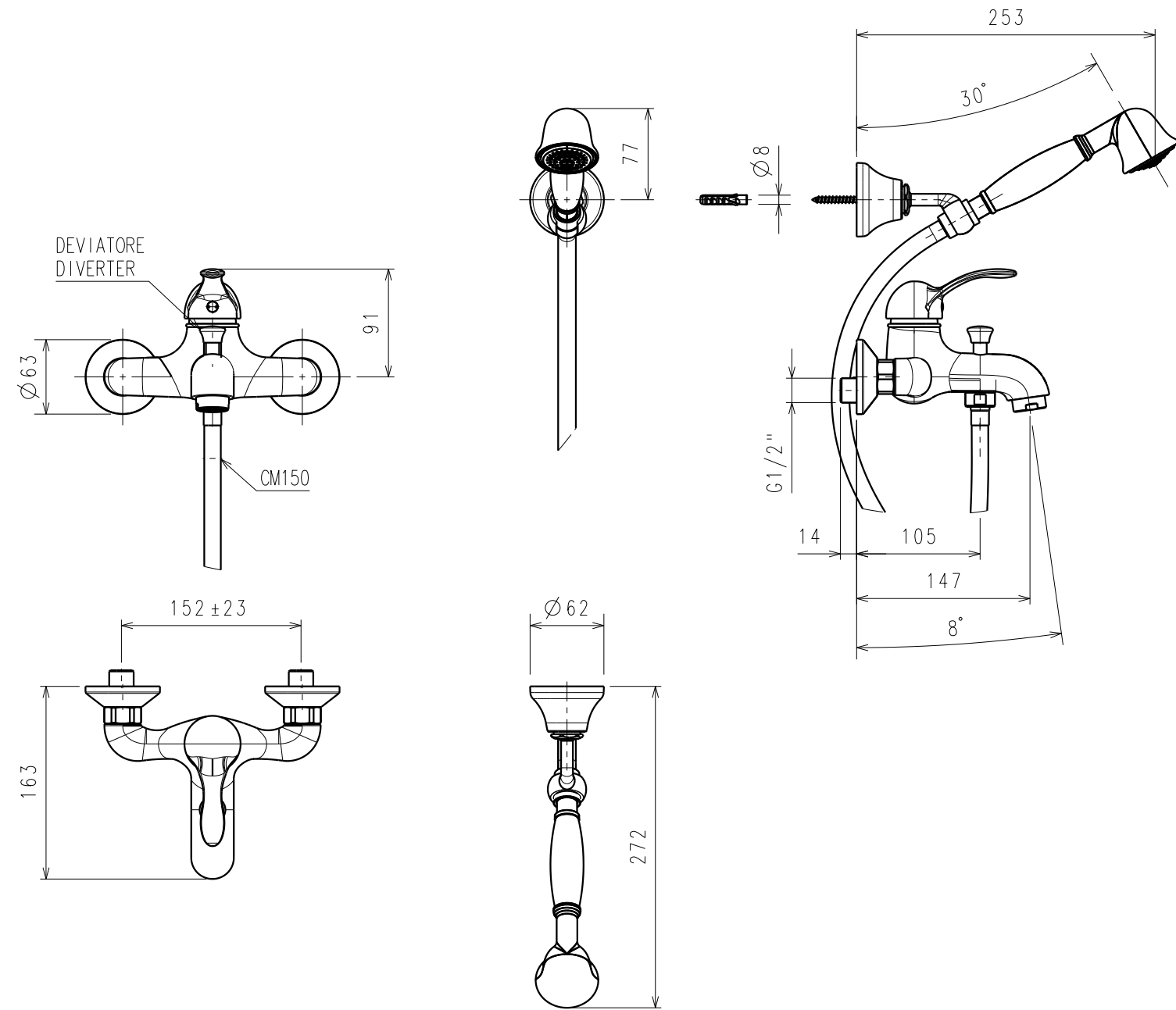
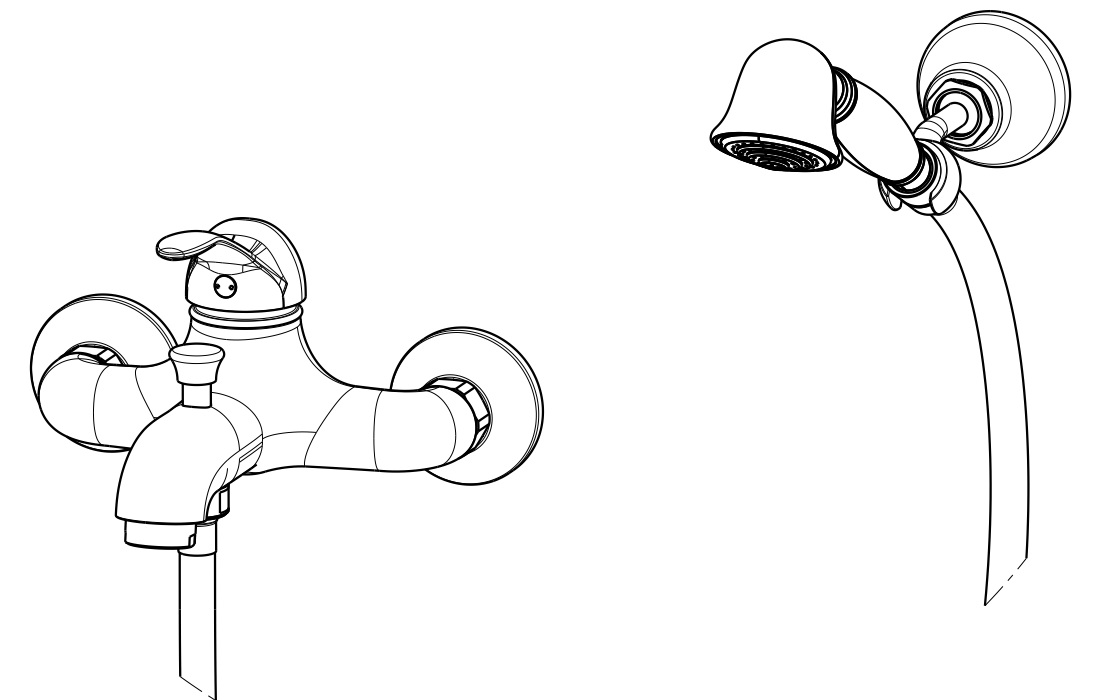


Note:  
Tolleranze generali ±0.10  
Togliere bave e spigoli vivi  
Assieme di produzione



NORME DI RIFERIMENTO Referential norms	MONOCOMANDI
TECNICHE Technical	UNI EN 817:1997
FILETTI Threads	GAS UNI ISO 228/1
COMPOSIZIONE Composition	
RUGOSITÀ Machining parameter	UNI 3963

1	1	Z24000LEVARTISYANOZC14121	LEVA MIX ZAMA NOBEL 24000 ARTISYA CR	ZAMA	14121
2	1	Z24000CPGCONANELLOOC14137	CAPPUCCIO CG D45 H15 F37X1.5 X 24000 ARTISYA CROMO	CW 617 N	14137
3	1	Z24000TAPD9H6ARTISPC14125	TAPPINO GRAFFA D8 T9 H6 R/B 24000 ARTISYA CR	TERLURAN GP-35	14125
4	1	ZQUARGRANLE0479	GRANO INOX M5x6 CAVA ESAG. PIANO	INOX AISI A2	04284
5	1	ZD1PMGH37SL0817	GHIERA F.C. F.37x1.5 x SERIE 12000	CW 617 N	04224
6	1	ZKEROKN35B02832	CARTUCCIA KN35B HWS	VARIO	03106
7	1	Z22020VASNOBELLATOOC05651	MONOC. VASCA NOBEL 22020 RCG CR	CB 753 S	05651
8	2	ZCARRSEDCAM0269	SEDE 18/19 D24 H13 x MONOCOMANDO	CW 617 N	08352
9	2	ZNIRAOR14780004	OR 14x1.78	ME0996/70	05849
10	2	ZCARRCALF210556	CALOTTA Es29 H14 3/4 21.5 x VASCA	CW 617 N	01384
11	2	ZFLUORONG120931	RONDELLA GOMMA 18.8x11x2 x FLEX 1/2	ME0996/90	07568
12	1	Z20-01-000675	CENTRALINO DEV.AUTOM. x VASCA NOBEL	VARIO	03210
13	1	Z22020POMD22H14NOBOC06676	POMOLO D22 H14 X NOBEL 22020	CW 617 N	06676
14	1	ZNEOPA28CHC2923	AERATORE M28 x 1 D HONEYCOMB	VARIO	00093
15	1	ZZR70039	DOCCETTA MONOGETTO RETRO' NOBEL CROMO	VARIO	ZZR70039
16	1	ZMSTADUPLX5601	CAPPUCCIO D63 H41DUPLX 23000 CR	CW 617 N	02878
17	1	ZPATAFORKE50986	FORCELLA "K" x DUPLEX E/5	CW 617 N	04098
18	1	ZDIPMCALOE50984	CALOTTA Es25 H11 F24x19 x DUPLEX E5	CW 617 N	01362
19	1	ZIGSPTFExE51022	RONDELLA PTFE 20.4 x 18 x 1.5	PTFE	07623
20	1	ZDIPMSF20E50983	SFERA D20 F5/16W ES5 x DUPLEX E/5	CW 617 N	08386
21	1	ZAERRGOMME51023	GOMMINO PER DUPLEX E/5	EPDM 55 SH	04260
22	1	ZQUARCONFEE51054	CONFEZIONE TASSELLO+VITE x DUPLEX	INOX AISI 303	03322
23	1	FLESSR37	CR PARTE 2_ FLESSIBILE cm150 1/2CLT 1/2FC INOX 304 CROMO	VARIO	-
24	1	FLESSR37	CR PARTE 1_ FLESSIBILE cm150 1/2CLT 1/2FC INOX 304 CROMO	VARIO	R37
25	2	Z42020SACECCROSRONKC11760	SACCH.GAMBO ECC H38+ROSONE D63+ROND.GOMMA NEWPRO	.	11760
POS. l	QTA	NUMERO PARTE	NOMENCLATURA	MATERIALE	RIF.RICAMBIO
Item	Qty	Part number	Description	Material	Spare part



LA TORRE srl  
VIA ALTOVERGANTE, 33  
28045 INVORIO (NO) ITALIA  
TEL + 39 0322 255391  
FAX + 39 0322 255442  
info@rubinetteria-latorre.it  
www.rubinetteria-latorre.it

0	PRIMA EMISSIONE First issue	MARCO COLOMBATTI	02/08/2017
REV	DESCRIZIONE - Description	ESEGUITO - Prepared	DATA - Date
GRUPPO CODIFICA Group coding	PF	TOLL. GENERALI General tolerance	UNI 22768-1:1996
STATO State	DI PRODUZIONE	FASE Phase	PRODUCTION
COD. INTERNO Internal code	ARTISYA 24020 CR	GESTIONE D.B. Management d.b.	RICAMBIO Spare part
DESCRIZIONE Description	ESTERNO VASCA C/DOCCIA DUPLEX CROMO		
MATERIALE Material	TRATTAMENTO Treatment	ASSEMBLATO	FINITURA Finish
PESO GR Weight gr	2771,8	SUP. BAGNATA Wetted area cm <sup>2</sup>	SCALA Scale
			1:1
			U.M. mm
			FORMATO Format
			A2