

LEONARDO

23200

ARTICOLI > 23200

ITEMS > 23200

FINITURE > CROMO, CROMO/ORO, BRONZO, ORO

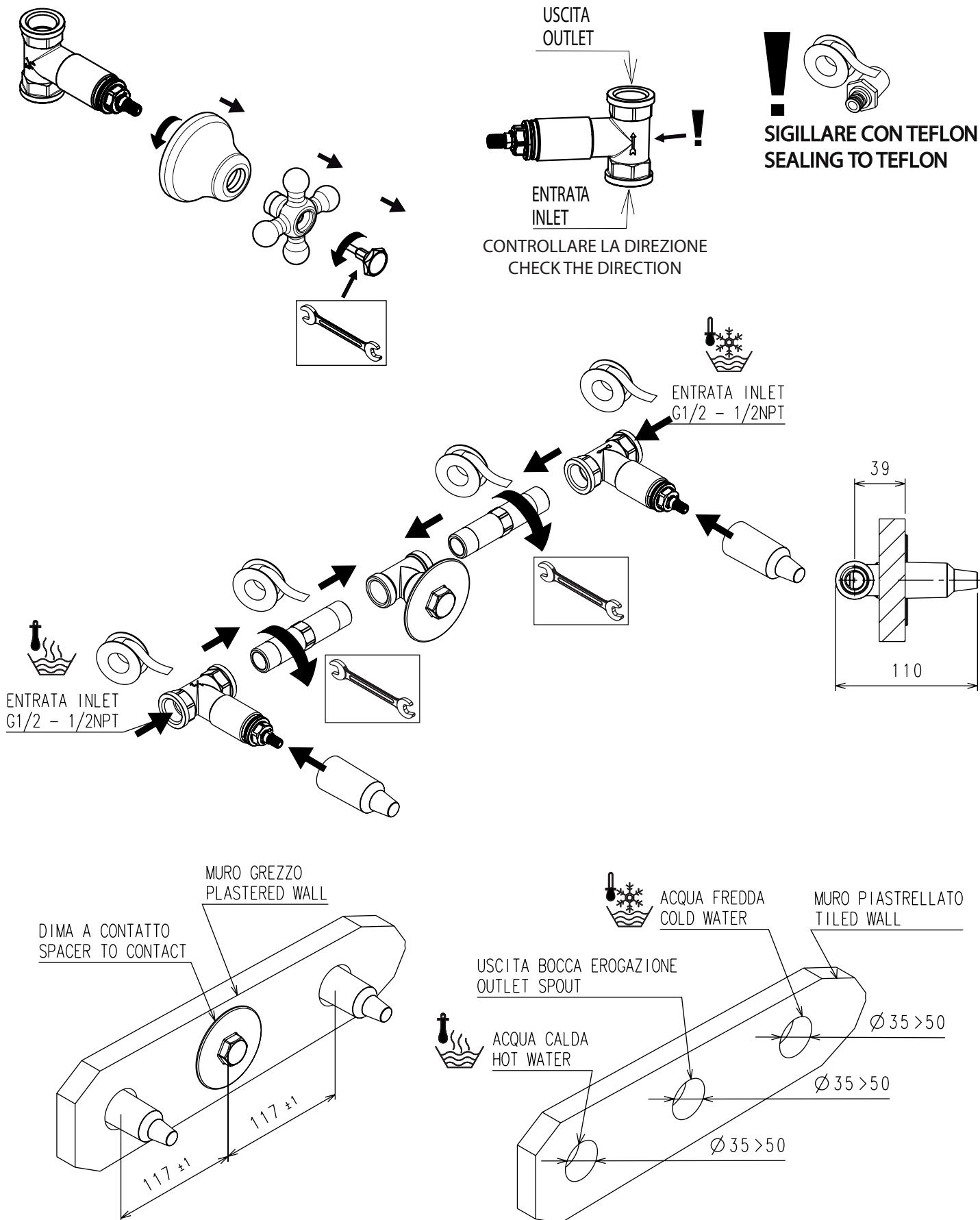
FINISHING > CHROME, CHROME/GOLD, BRONZE, GLOD

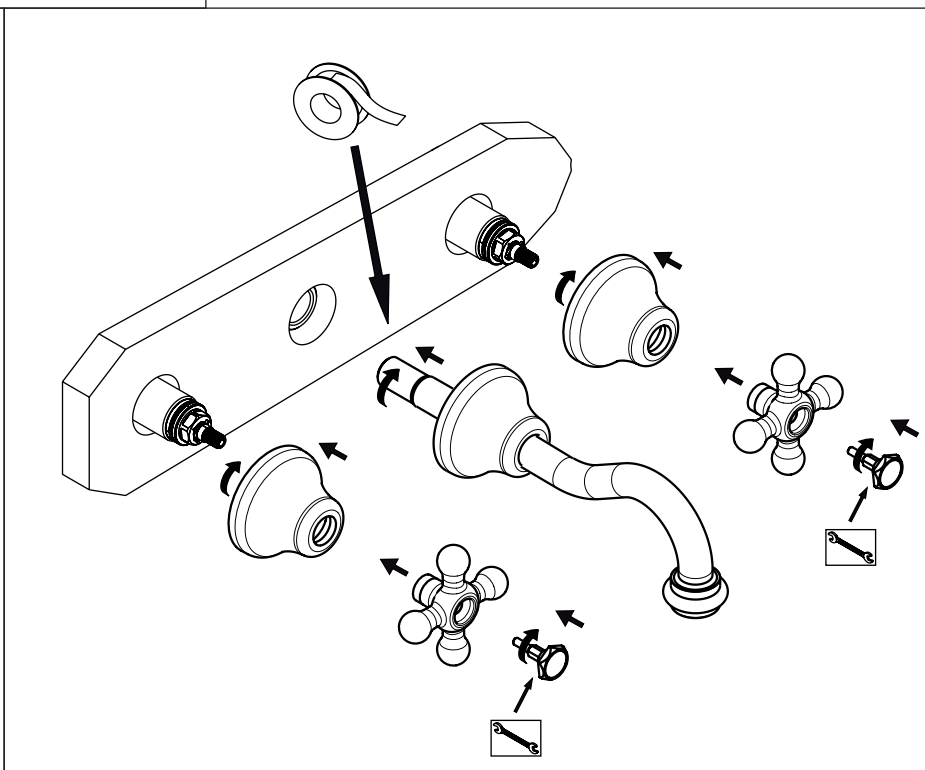
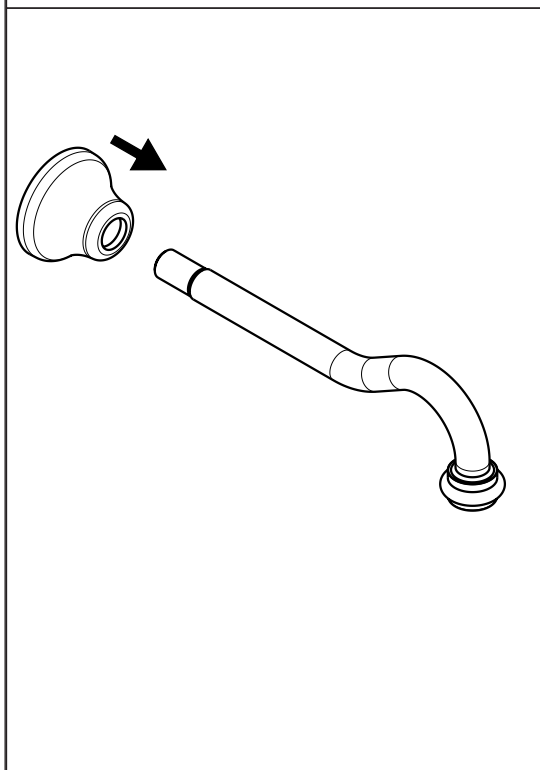
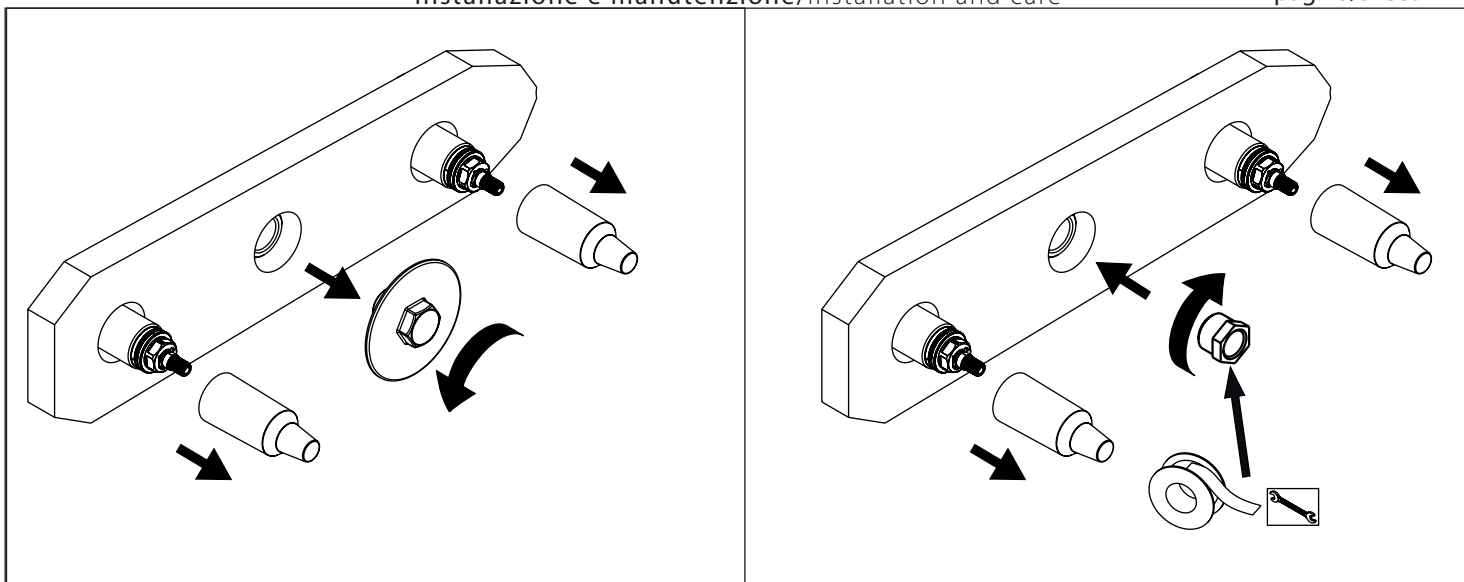
ATTENZIONE >

WARNING >

NON ECCEDERE NELLE DIMENSIONI DI SCASSO

DO NOT EXCEED IN THE BREAKING DIMENSIONS

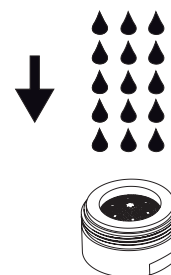
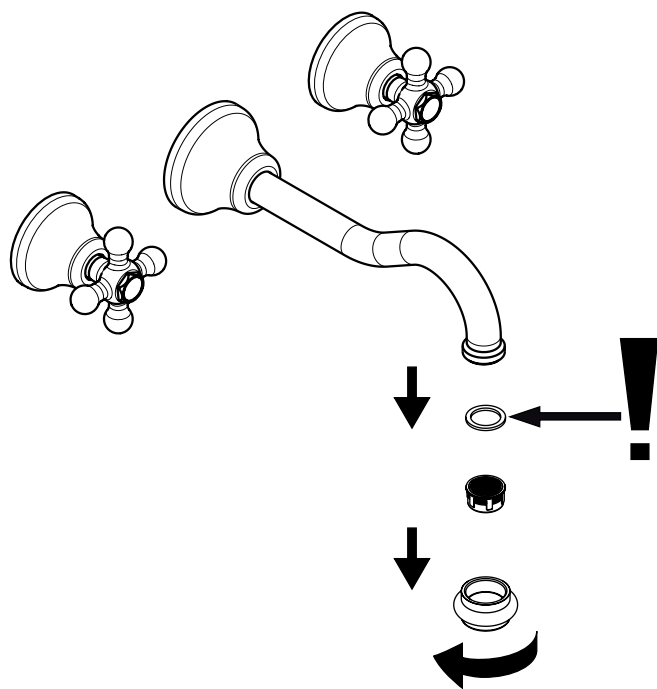




ATTENZIONE GENERALE >
PRIMA DI ALIMENTARE IL RUBINETTO CON ACQUA, AVERE CURA DI SMONTARE L' AERATORE E FAR DEFLUIRE UNA BUONA QUANTITÀ DI ACQUA (POSSIBILMENTE CALDA) AL FINE DI ESPELLERE L' ECCEDENZA DI GRASSO O IMPURITÀ CHE ANDREBBE AD INTASARE L' AERATORE. SCIACQUARE ACCURATAMENTE LE TUBAZIONI PER ELIMINARE OGNI RESIDUO (SI CONSIGLIA IL MONTAGGIO DI UN RUBINETTO SOTTOLAVABO A FILTRO O FILTRO CENTRALIZZATO).

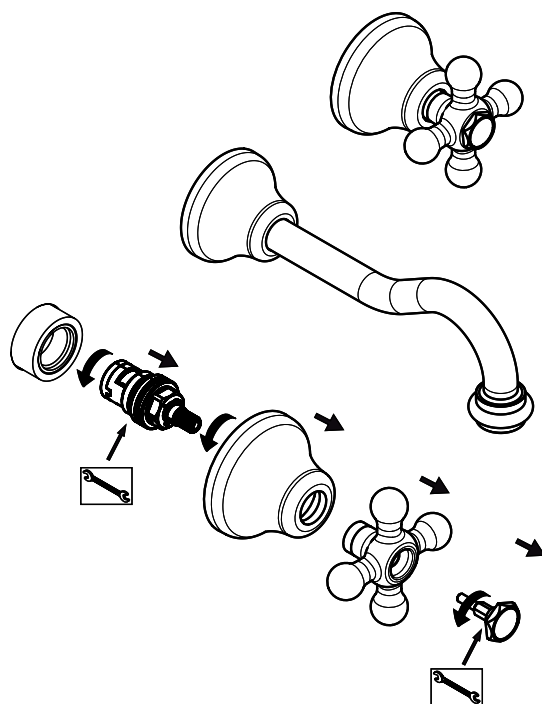
GENERAL ATTENTION >
WHEN MIXER'S IS INSTALLED, PLEASE REMOVE AERATOR BEFORE RUNNING THE WATER THE FIRST TIME AND LET A GOOD QUANTITY OF WARM WATER RUN THROUGH SO TO EXPELL EXCESS OF LUBRICATING GREASE OR OTHER IMPURITIES THAT MAY STICK IN THE AERATOR. BEFORE THE INSTALLATION PLEASE MAKE SURE TO LET SOME WATER RUN FORM THE PIPES TO REMOVE POSSIBLE DEBRIS (WE SUGGETS TO INSTALL A FILTER STOP COCK).

SOSTITUZIONE AERATORE E PULIZIA
REPLACEMENT OF AERATOR AND CLEANING



> IN CASO DI SCARSO FLUSSO PROVARE A RIPULIRE L' AERATORE SOTTO GETTO ACQUA CORRENTE O ARIA E RIMONTARE SU CORPO
> IN CASE OF REDUCED FLOW, TRY TO REMOVE THE AERATOR, RINSE IT WELL UNDER RUNNING WATER AND RE-ASSEMBLE ON THE SPOUT

SOSTITUZIONE VITONE
REPLACEMENT OF SCREW

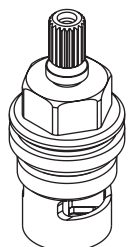


articoli/items

serraggio/closing

informazioni sulle cartucce

information on the cartridges



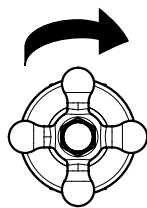
BATTUTA
MECCANICA
MECHANICAL
STOP

R252NG-DX
VITONE DESTRO 1/2G A DISCHI CERAMICI
BROCCIATURA 8Z20
ESCURSIONE DI ROTAZIONE 90°
SHOCK TERMICI DA 5°C A 70°C
GOMME ATOSSICHE
CERTIFICAZIONI INTERNAZIONALI:
CSA - ACS - IAMPO - NSF61 - WRAS

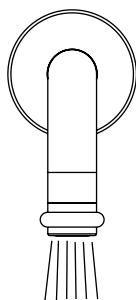
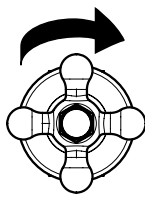
R252NG-DX
RIGHT CERAMIC HEADVALVE 1/2G
BROACHING 8Z20
ROTATION ANGLE 90°
THERMIC SHOCK FROM 5°C TO 70°C
NO-TOXIC RUBBER
INTERNATIONAL CERTIFICATION:
CSA - ACS - IAMPO - NSF61 - WRAS

FUNZIONAMENTO DEL MISCELATORE / OPERATION OF THE MIXER

OPEN HOT WATER



OPEN COLD WATER



DOMANDE E RISPOSTE - FAQ

GUASTO:	CAUSA:	SOLUZIONE POSSIBILE:
SCARSITA' D' ACQUA	FILTRO AERATORE INTASATO DOCGETTA CON GETTI INTASATI FLESSIBILI COLLEGATI NON BENE	PULIRE AERATORE O SOSTITUIRLO PULIRE GETTI DOCGETTA CON UN DITO RIFARE IL COLLEGAMENTO DEI FLESSIBILI
MISCELATORE DURO	CARTUCCIA DIFETTOSA	SOSTITUIRE LA CARTUCCIA
MISCELATORE GOCCIOLA	CARTUCCIA DIFETTOSA	SOSTITUIRE LA CARTUCCIA
PROBLEM:	POSSIBLE REASON:	ACTION:
INSUFFICIENT FLOW	DEBRITS OR LIMESTONE IN AERATOR HANDSHOWER NOOZLE STUCK OR CLOSED SUPPLY HOSES NON CONNECTED	REMOVE AND REPLACE AERATOR CLEAN THE SHOWER NOOZLES BY RUBBING THEM WITH FINGERS DISCONNECT AND CONNECT AGAIN
LEVER HARD TO OPERATE	DEFECTIVE CARTRIDGE	REPLACE CARTRIDGE
LEAKAGE	DEFECTIVE CARTRIDGE	REPLACE CARTRIDGE

SMALTIMENTO DEL PRODOTTO >
 NON DISPERDERE NELL' AMBIENTE PER IL CORRETTO SMALTIMENTO DEL PRODOTTO, FARE RIFERIMENTO ALLA
 NORMATIVA VIGENTE NEL PAESE IN CUI SI VIVE. CONTATTARE LA DISCARICA PIU' VICINA PER MAGGIORI INFORMAZIONI.
 DISPOSAL OF THE ITEM >
 NOT DISPERSE IN NATURE FOR A CORRECT DISPOSAL OF THE ITEM, PLEASE REFER TO THE SPECIFIC RULES OF YOUR
 COUNTRY. THE APPOINTED OFFICE IN YOUR AREA FOR DETAILS.

> MONTAGGIO, USO E MANUTENZIONE - LEGGERE ATTENTAMENTE PRIMA DELL' INSTALLAZIONE - CONSERVARE
 > ASSEMBLY, USE AND MAINTENANCE INSTRUCTIONS - READ CAREFULLY BEFORE INSTALLING - TO PRESERVE