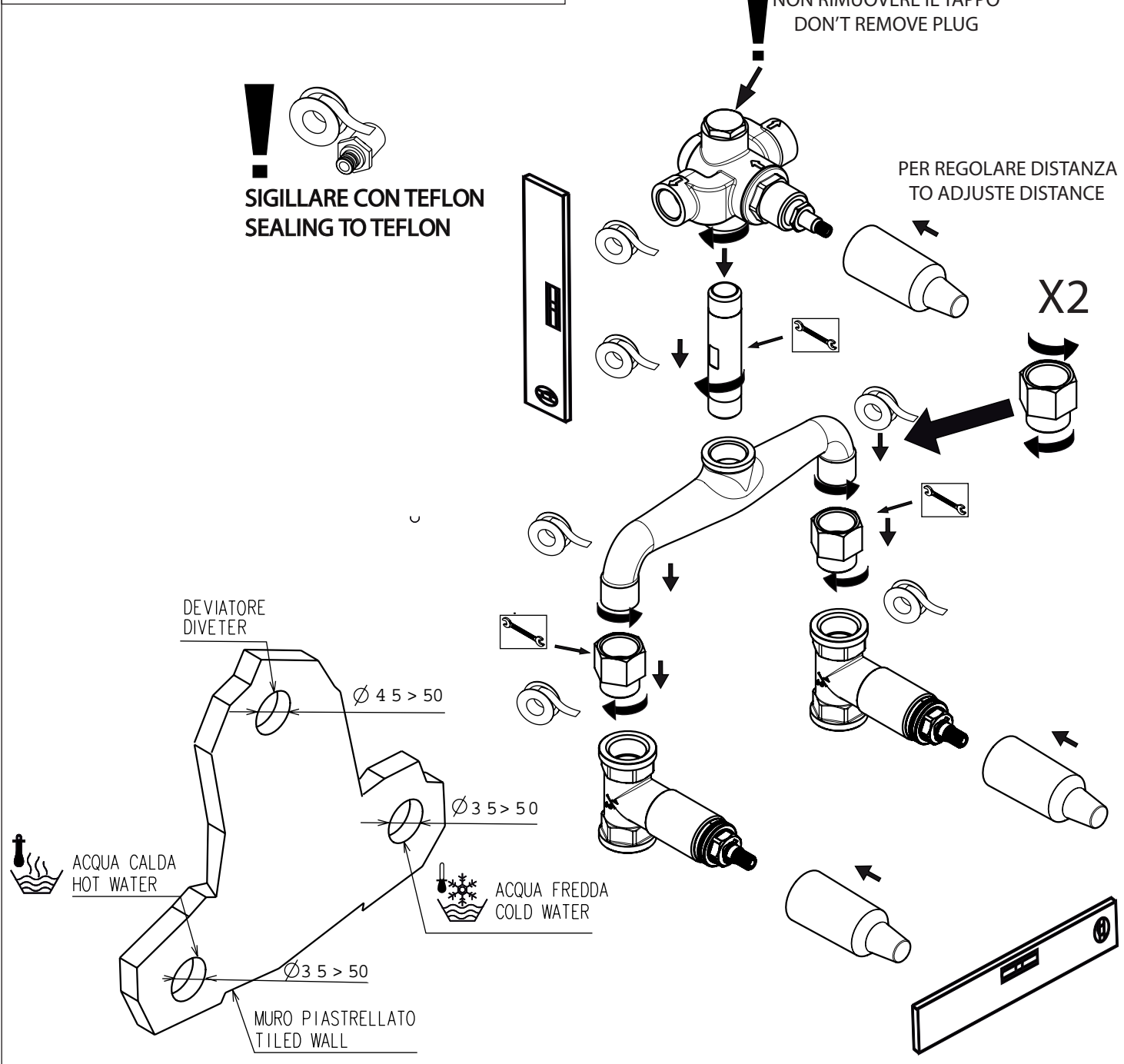
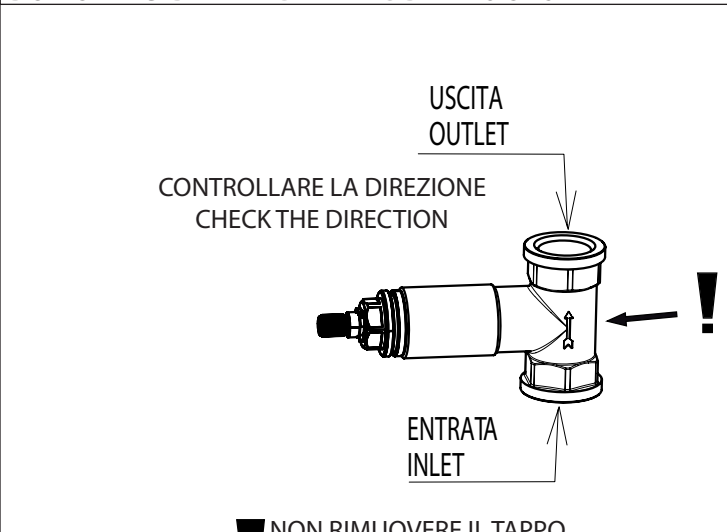
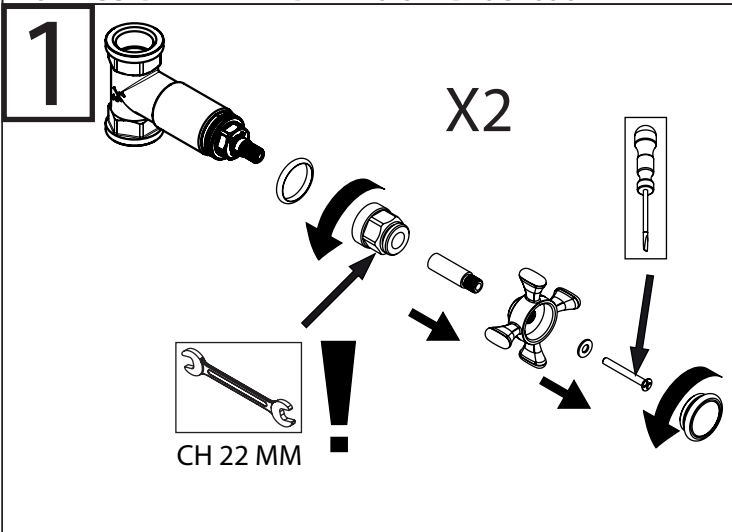


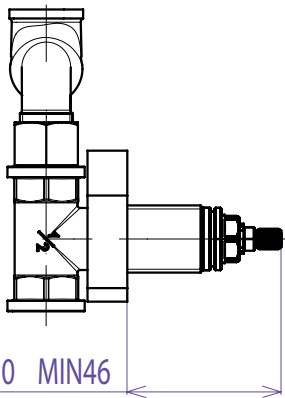
VICTORIA

25750R

ATTENZIONE >
NON ECCEDERE NELLE DIMENSIONI DI SCASSO

WARNING >
DO NOT EXCEED IN THE BREAKING DIMENSIONS

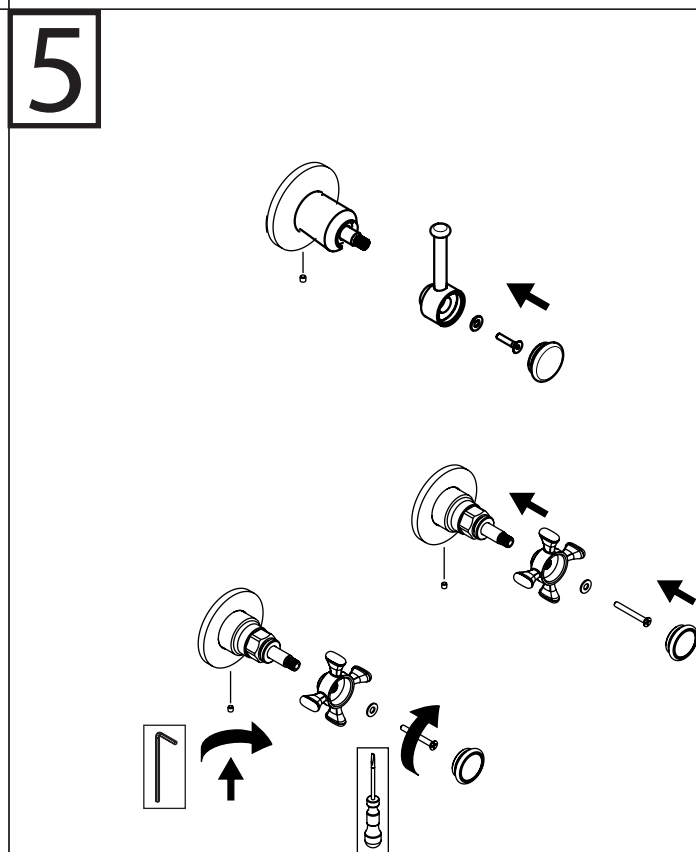
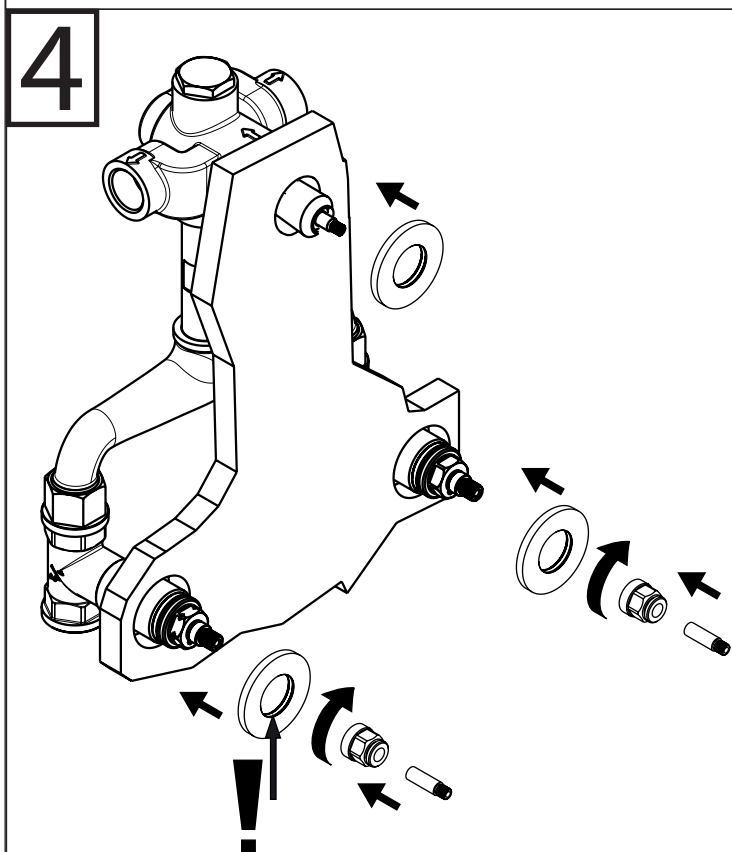
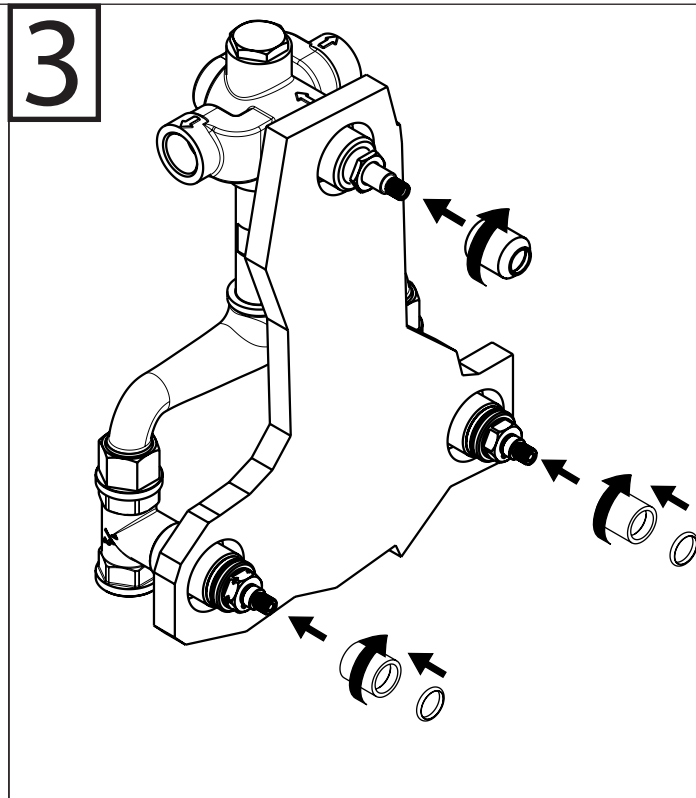
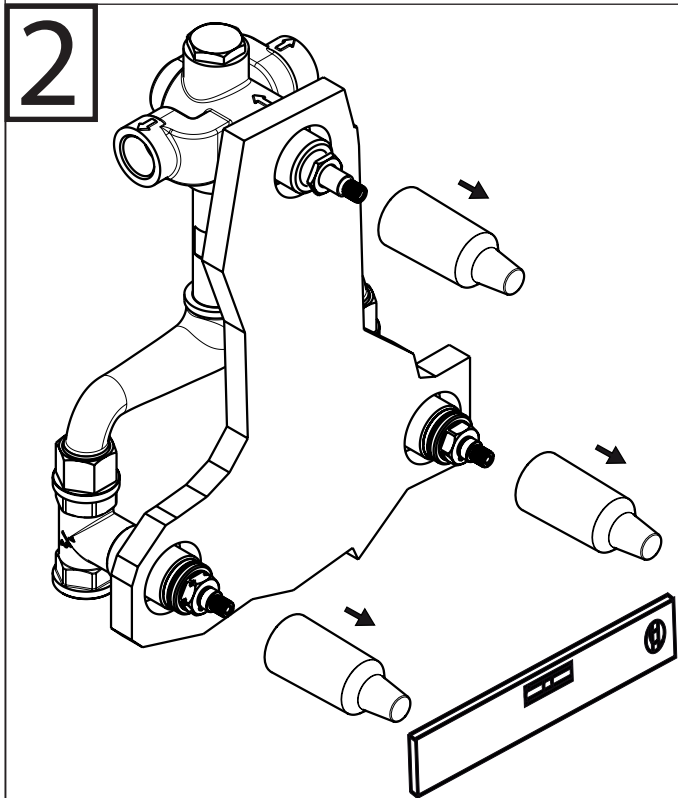




**SIGILLARE CON TEFLON
SEALING TO TEFLON**

COLLEGARE IL MISCELATORE ALL'IMPIANTO IDRAULICO
SIGILLANDO CON TEFLON O ALTRO MATERIALE
SIGILLANTE E CONTROLLARE L'ALLINEAMENTO DEI DUE
VITONI

CONNECT MIXER WITH WATER SUPPLY. USE TEFLON
TAPE OR OTHER SEALING STUFF.
CHECK THE ALIGNMENT OF TWO HEADWORK



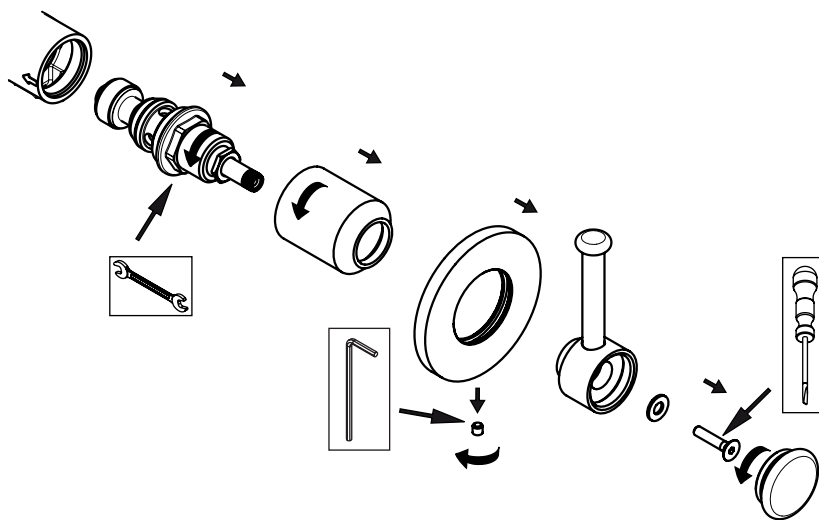
ATTENZIONE GENERALE

PRIMA DI UTILIZZARE IL RUBINETTO, FAR DEFLUIRE UNA BUONA QUANTITÀ DI ACQUA CALDA AL FINE DI ESPELLERE L'ECCEDEZZA DI GRASSO O IMPURITÀ CHE ANDREBBE A COMPROMETTERE IL FUNZIONAMENTO DEL RUBINETTO. SCIACQUARE ACCURATAMENTE LE TUBAZIONI PER ELIMINARE OGNI RESIDUO. (SI CONSIGLIA DI INSTALLARE UN FILTRO CENTRALIZZATO).

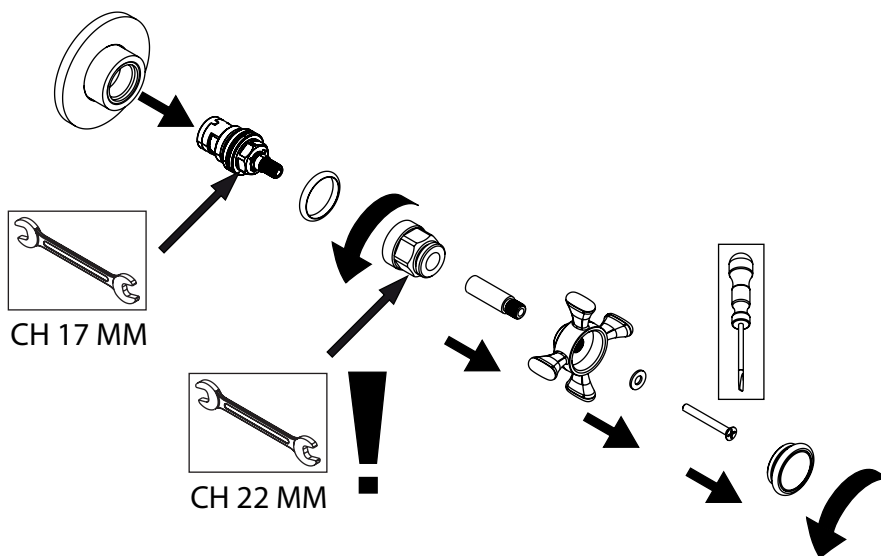
GENERAL ATTENTION

BEFORE USING OF TAP, PLEASE MAKE SURE RUNNING SOME HOT WATER FROM PIPES OF WATER SUPPLY TO REMOVE POSSIBLE DEBRIS. (WE SUGGEST INSTALL A FILTER IN WATER SUPPLY).

SOSTITUZIONE VITONE DEVIATORE
DIVERTER HEADWORK REPLACEMENT



SOSTITUZIONE VITONE PER REGOLAZIONE FLUSSO
FLOW HEADWORK REPLACEMENT

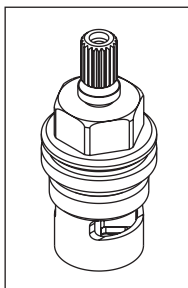


articoli/items

serraggio/closing

informazioni sulle cartucce

information on the cartridges



BATTUTA MECCANICA
MECHANICAL STOP

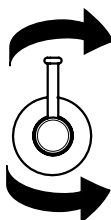
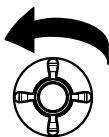
R252NG-DX
VITONE DESTRO 1/2G A DISCHI CERAMICI
BROCCIATURA 8Z20
ESCURSIONE DI ROTAZIONE 90°
SHOCK TERMICI DA 5°C A 70°C
GOMME ATOSSICHE
CERTIFICAZIONI INTERNAZIONALI:
CSA - ACS - IAMPO - NSF61 - WRAS

R252NG-DX
RIGHT CERAMIC HEADVALVE 1/2G
BROACHING 8Z20
ROTATION ANGLE 90°
THERMIC SHOCK FROM 5°C TO 70°C
NO-TOXIC RUBBER
INTERNATIONAL CERTIFICATION:
CSA - ACS - IAMPO - NSF61 - WRAS

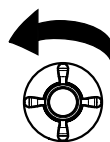
FUNZIONAMENTO DEL MISCELATORE / OPERATION OF THE MIXER

FUNZIONAMENTO DEL MISCELATORE
OPERATION OF MIXER

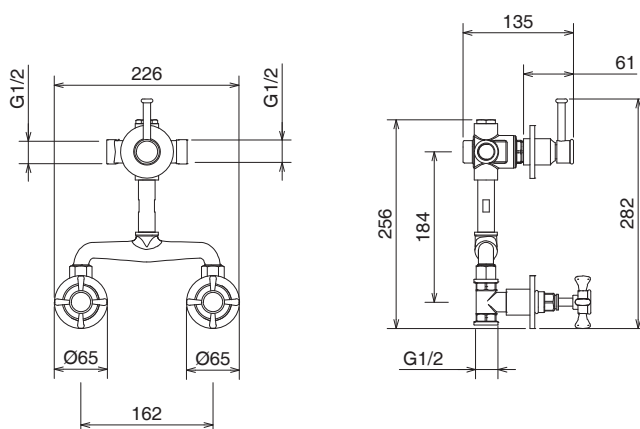
COMANDO ACQUA CALDA
OPEN HOT WATER



DEVIATORE
DIVERT WATER



APERTURA ACQUA FREDDA
OPEN COLD WATER



DOMANDE E RISPOSTE - FAQ

GUASTO:	CAUSA:	SOLUZIONE POSSIBILE:
SCARSITA' D' ACQUA	SOFFIONE INTASATO DOCCETTA CON GETTI INTASATI FLESSIBILI COLLEGATI NON BENE	PULIRE IL SOFFIONE PULIRE GETTI DOCCETTA CON UN DITO RIFARE IL COLLEGAMENTO DEI FLESSIBILI
MISCELATORE DURO	VITONE DIFETTOSO	SOSTITUIRE IL VITONE
MISCELATORE GOCCIOLA	VITONE DIFETTOSO	SOSTITUIRE IL VITONE
PROBLEM:	POSSIBLE REASON:	ACTION:
INSUFFICIENT FLOW	DEBRITS OR LIMESTONE IN HEADSHOWER HANDSHOWER NOOZLE STUCK OR CLOSED SUPPLY HOSES NON CONNECTED	REMOVE AND REPLACE HEADSHOWER CLEAN THE SHOWER NOOZLES BY RUBBING THEM WITH FINGERS DISCONNECT AND CONNECT AGAIN
LEVER HARD TO OPERATE	DEFECTIVE HEADWORK	REPLACE HEADWORK
LEAKAGE	DEFECTIVE HEADWORK	REPLACE HEADWORK

SMALTIMENTO DEL PRODOTTO >

NON DISPERDERE NELL' AMBIENTE PER IL CORRETTO SMALTIMENTO DEL PRODOTTO, FARE RIFERIMENTO ALLA NORMATIVA VIGENTE NEL PAESE IN CUI SI VIVE. CONTATTARE LA DISCARICA PIU' VICINA PER MAGGIORI INFORMAZIONI.
DISPOSAL OF THE ITEM >

NOT DISPERSE IN NATURE FOR A CORRECT DISPOSAL OF THE ITEM, PLEASE REFER TO THE SPECIFIC RULES OF YOUR COUNTRY. THE APPOINTED OFFICE IN YOUR AREA FOR DETAILS.

> MONTAGGIO, USO E MANUTENZIONE - LEGGERE ATTENTAMENTE PRIMA DELL'INSTALLAZIONE - CONSERVARE
> ASSEMBLY, USE AND MAINTENANCE INSTRUCTIONS - READ CAREFULLY BEFORE INSTALLING - TO PRESERVE