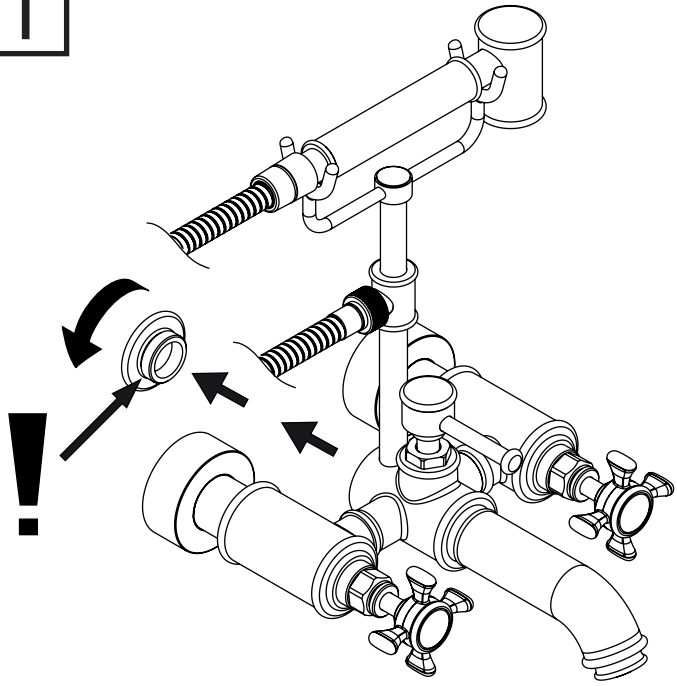
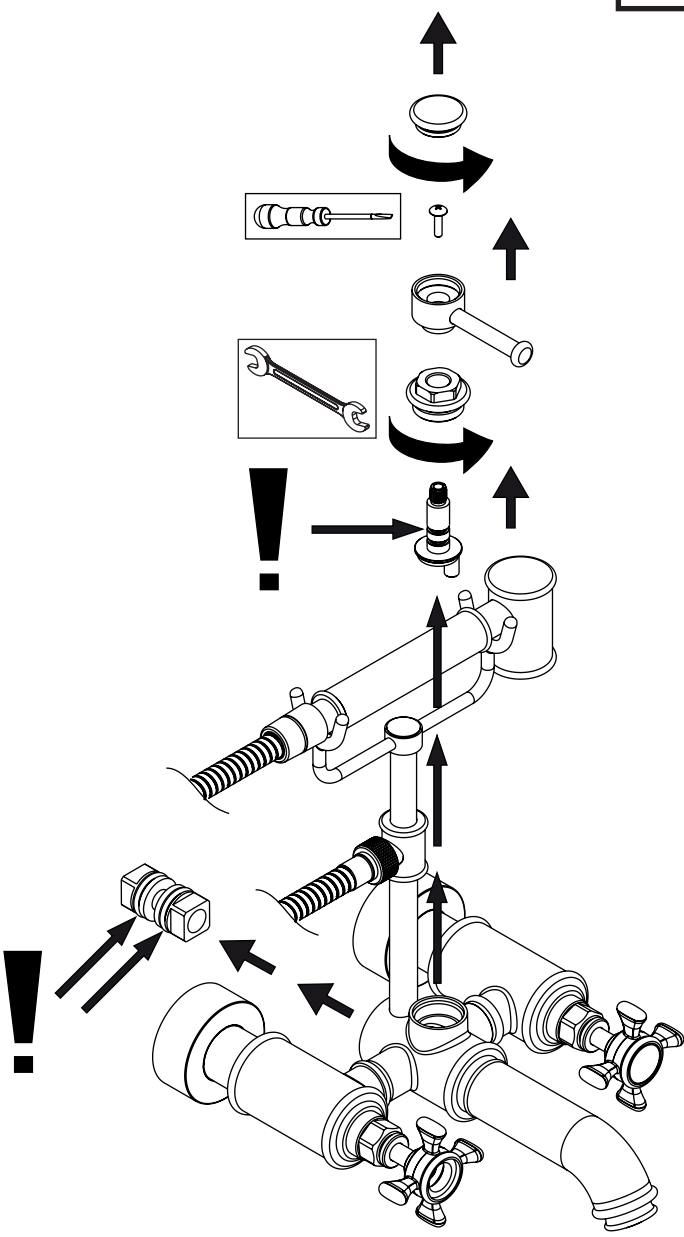


# VICTORIA

# 25000

## SOSTITUZIONE DEVIATORE/ REPLACEMENT DIVERTER

25019/150 - 25019/180 - 25026 - 25029

<div style="text-align: right; border: 1px solid black; padding: 2px; width: 40px; margin-bottom: 10px;">1</div> 	<div style="text-align: right; border: 1px solid black; padding: 2px; width: 40px; margin-bottom: 10px;">2</div> 
<p><b>ATTENZIONE GENERALE</b>          PRIMA DI ALIMENTARE IL RUBINETTO CON ACQUA, AVERE CURA DI SMONTARE L' AERATORE E FAR DEFLUIRE UNA BUONA QUANTITÀ DI ACQUA (POSSIBILMENTE CALDA) AL FINE DI ESPELLERE L' ECCEDEZZA DI GRASSO O IMPURITÀ CHE ANDREBBE AD INTASARE L' AERATORE. SCIACQUARE ACCURATAMENTE LE TUBAZIONI PER ELIMINARE OGNI RESIDUO (SI CONSIGLIA IL MONTAGGIO DI UN RUBINETTO SOTTOLAVABO A FILTRO O FILTRO CENTRALIZZATO).</p>	
<p><b>GENERAL ATTENTION</b>          WHEN MIXER'S IS INSTALLED, PLEASE REMOVE AERATOR BEFORE RUNNING THE WATER THE FIRST TIME AND LET A GOOD QUANTITY OF WARM WATER RUN THROUGH SO TO EXPELL EXCESS OF LUBRICATING GREASE OR OTHER IMPURITIES THAT MAY STICK IN THE AERATOR. BEFORE THE INSTALLATION PLEASE MAKE SURE TO LET SOME WATER RUN FORM THE PIPES TO REMOVE POSSIBILE DEBRIS (WE SUGGETS TO INSTALL A FILTER STOP COCK).</p>	
<p><b>ESEGUIRE LA SEQUENZA AL CONTRARIO PER INSTALLARE IL DEVIATORE E TESTARE IL CORRETTO FUNZIONAMENTO</b></p>	<p><b>PERFORM THE SEQUENCE TO INSTALL THE CONTRARY THE DIVERTER AND TEST THE CORRECT OPERATION</b></p>

Istruzioni di montaggio, d' uso e manutenzione - leggere attentamente prima dell' installazione - conservare  
 Assembly, use and maintenance instructions - read carefully before installing - to preserve

**Note importanti:**

La corretta osservanza delle seguenti istruzioni di installazione, uso e manutenzione permette il funzionamento ed il mantenimento ottimali del prodotto.

**Informazioni tecniche:**

- Pressione minima di utilizzo: 0.5 atm/bar
- Pressione di utilizzo consigliata: da 1 a 3 atm/bar
- Pressione massima di utilizzo: 5 atm/bar
- Differenza di pressione acqua calda/fredda: 1 atm/bar
- Temperatura massima di utilizzo: 80 °C
- Temperatura di utilizzo consigliata: 60-65 °C
- I miscelatori sono testati singolarmente a 3>4 atm/bar

**Avvertenze:**

E' consigliabile montare un regolatore di pressione a monte dell' impianto di alimentazione per assicurare una pressione costante di 3 bar. Montare i rubinetti sottolavabo con filtri per evitare il passaggio di corpi estranei. Prima di procedere al montaggio verificare che le condutture di alimentazione siano prive di residui e chiudere l' impianto.

**Pulizia del prodotto:**

Evitare l' uso di sostanze corrosive e detersivi aggressivi che possono seriamente danneggiare le superfici (anche quelle cromate).

**Inoltre per la pulizia delle seguenti finiture: oro, verniciato, nickel spazzolato, bronzo spazzolato e rame spazzolato; si consiglia l' uso di sola acqua e asciugatura con panno. Per queste finiture non usare assolutamente detersivi, abrasivi e saponi di ogni genere che potrebbero seriamente danneggiare la vernice protettiva.**

Si declina ogni responsabilità derivante dall' eventuale inosservanza delle istruzioni sopra descritte.

**IMPORTANTE:** La rubinetteria La Torre SpA **NON** è comunque in nessun caso responsabile della resistenza e durata delle finiture.

**Important information:**

Complying thoroughly with the following installation, use and maintenance instructions allows the best product working and maintenance.

**Technical datas:**

- Minimum flow pressure: 0.5 atm/bar
- Recommended flow pressure: da 1 a 3 atm/bar
- Maximum flow pressure: 5 atm/bar
- Pressure difference between hot/cold water: 1 atm/bar
- Maximum temperature: 80 °C
- Recommended temperature: 60-65 °C
- The mixer are tested at 3>4 atm/bar

**Warning:**

It is suggested to assemble a pressure regulator before the inlet piping line to ensure a 3 bar constant pressure. Install angle valves with filters, when possible, to avoid any passage of foreign object.

Before assembling, verify that the inlet piping line are free of any waste then close the installation.

**Cleaning of the item:**

Avoid using corrosiv and aggressive cleaning stuff that can seriously damage the surface (even the chrome).

**Additionally to clean the following finishing: gold, colour, brushed nickel, bronze and copper; use only water and dry with a soft cloth.**

**For the above listed special surface do not use detergents and any kind of cleaning stuff normally used for bathroom cleaning because they can seriously damage the protective coat.**

**IMPORTANT:** La Torre SpA CANNOT held responsible for what concerns the finishings of the taps.

