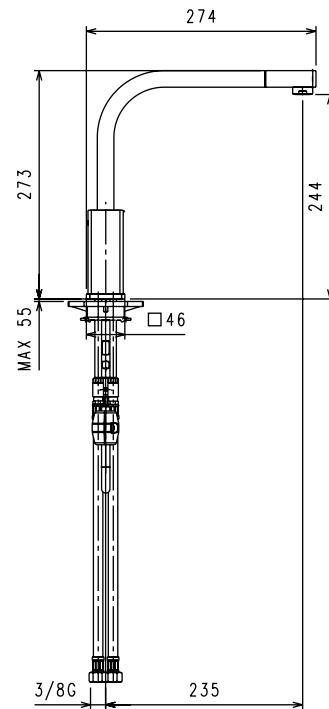


# JAVA



# LA TORRE



scheda tecnica

technical data

**28881**

Monocomandoavello canna alta 90° con doccetta estraibile  
Sink mixer with high spout 90° pull-down spray

Cromo  
Chrome

- Miscelatore con comando a leva
- Cartuccia diametro 25 con dischi in ceramica LT25-G25
- Non disponibile versione con sistema ECO
- Leva in zama
- Aeratore Honeycomb M20x1B
- Doccetta estraibile in ottone - 1 getto
- Flessibile nylon con gomma atossica
- Rotazione canna con stop
- Attacchi all'impianto idrico G3/8 cm40
- Fissaggio con tirante 12x19
- Flangia pvc per lavelli sottili
- Garanzia 5 anni

- Mixer with lever
- 25 diameter cartridge with ceramic discs LT25-G25
- Not available cartridge with ECO system
- Zamak lever
- Aerator Honeycomb M20x1B
- Brass showerhead pull-down single spray
- Flexhose nylon made with atossic rubber
- Spout rotate with stop system
- Water supply connection G3/8 cm40
- Fixed with rod/nut 12x19
- PVC thinner flange for sinks
- 5 years guarantee

- Portata 8 litri/min (3 bar)

- Flow rate 8 liters/min (3bar)

- Riferimenti normative:
- EN 817 - EN32
- EN 248

- Reference standards:
- EN 817 - EN32
- EN 248

- Foratura piano (mm): min34 max37

- Drilling plan (mm): min34 max37

**La Torre S.p.A**  
28045 Inverio - No  
Via Altovergante, 33  
ITALY

Tel. +39 0322 255391 r.a.  
Fax +39 0322 255442  
[www.latorre-spa.it](http://www.latorre-spa.it)  
[info@latorre-spa.it](mailto:info@latorre-spa.it)

