

PLUS LAVABO INCASSO 3FORI

ARTICOLI > 46280 ST

ITEMS > 46280 ST

FINITURE > CROMO - BIANCO - NERO - FINITURA ACCIAIO

FINISHING > CHROME - WHITE - BLACK - FIN. INOX

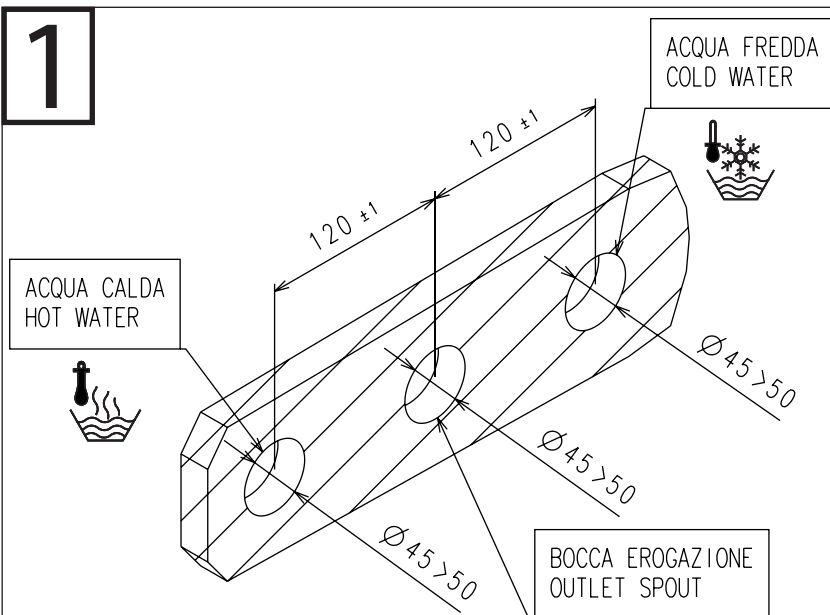
ATTENZIONE GENERALE >

PRIMA DI ALIMENTARE IL RUBINETTO CON ACQUA, AVERE CURA DI SMONTARE L' AERATORE E FAR DEFLUIRE UNA BUONA QUANTITÀ DI ACQUA (POSSIBILMENTE CALDA) AL FINE DI ESPELLERE L' ECCEDENZA DI GRASSO O IMPURITÀ CHE ANDREBBE AD INTASARE L' AERATORE. SCIACQUARE ACCURATAMENTE LE TUBAZIONI PER ELIMINARE OGNI RESIDUO (SI CONSIGLIA IL MONTAGGIO DI UN RUBINETTO SOTTOLAVABO A FILTRO O FILTRO CENTRALIZZATO).

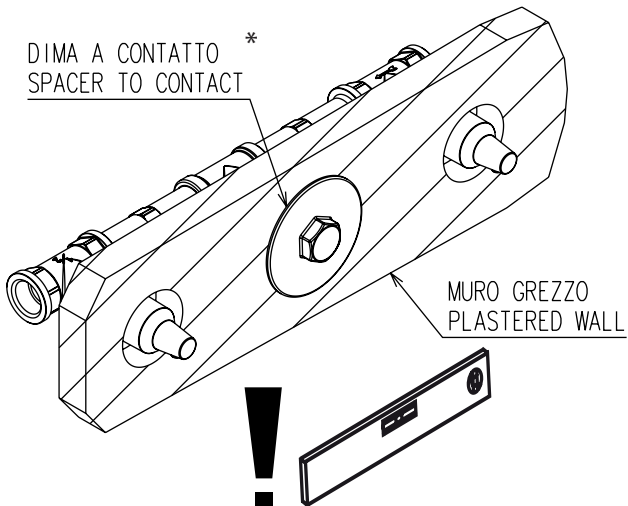
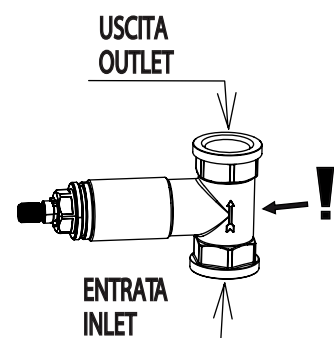
GENERAL ATTENTION >

WHEN MIXER'S IS INSTALLED, PLEASE REMOVE AERATOR BEFORE RUNNING THE WATER THE FIRST TIME AND LET A GOOD QUANTITY OF WARM WATER RUN THROUGH SO TO EXPELL EXCESS OF LUBRICATING GREASE OR OTHER IMPURITIES THAT MAY STICK IN THE AERATOR. BEFORE THE INSTALLATION PLEASE MAKE SURE TO LET SOME WATER RUN FORM THE PIPES TO REMOVE POSSIBLE DEBRIS (WE SUGGETS TO INSTALL A FILTER STOP COCK).

1

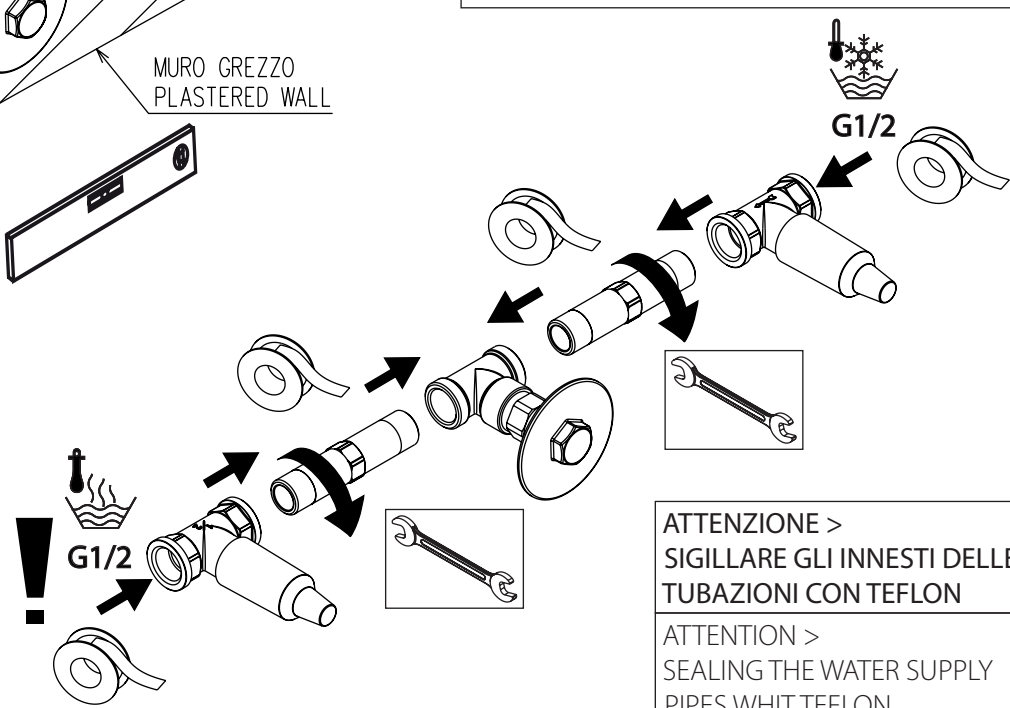
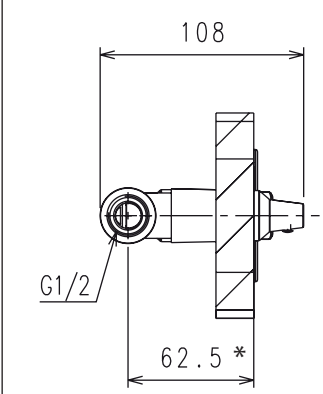


> CONTROLLARE LA DIREZIONE
> CHECK THE DIRECTION



***ATTENZIONE >**
SPORGENZA DELLA DIMA CALCOLATA CON PIASTRELLA E COLLA CON SPESSORE 10MM, IN CASO DI SPESSORI DIVERSI RICALCOLARE LA MISURA DI INCASSO

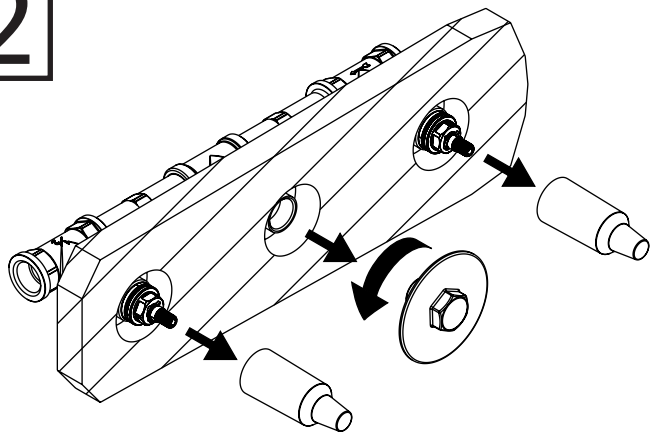
***ATTENTION >**
THE MEASURE OF THE SPACER IS CALCULATED IN 10MM THICKNESS OF TILE AND GLUE , IN CASE OF DIFFERENT THICKNESS RECALCULATE THE CONCEALEDS MEASURE



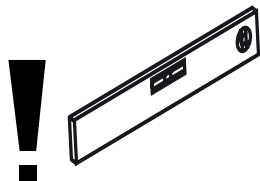
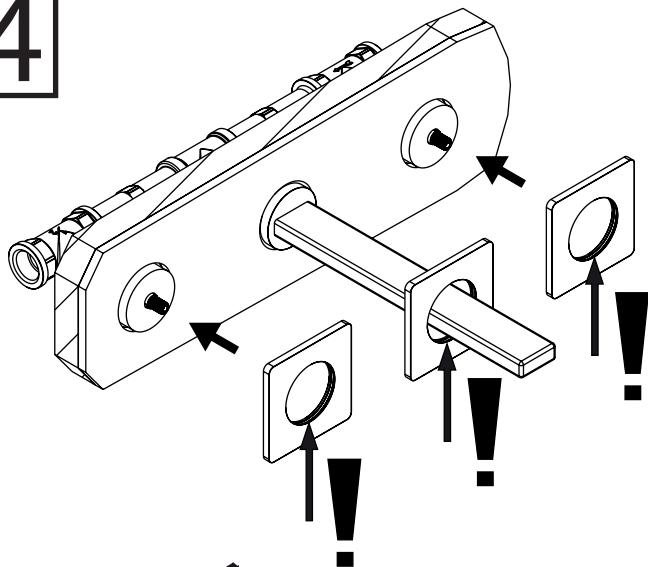
ATTENZIONE >
SIGILLARE GLI INNesti DELLE TUBAZIONI CON TEFLON

ATTENTION >
SEALING THE WATER SUPPLY PIPES WITH TEFLON

2

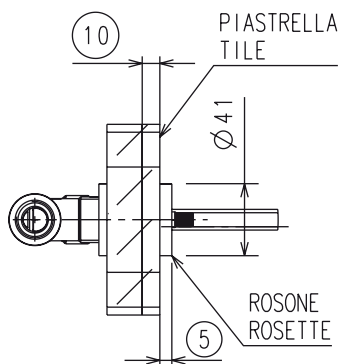


4

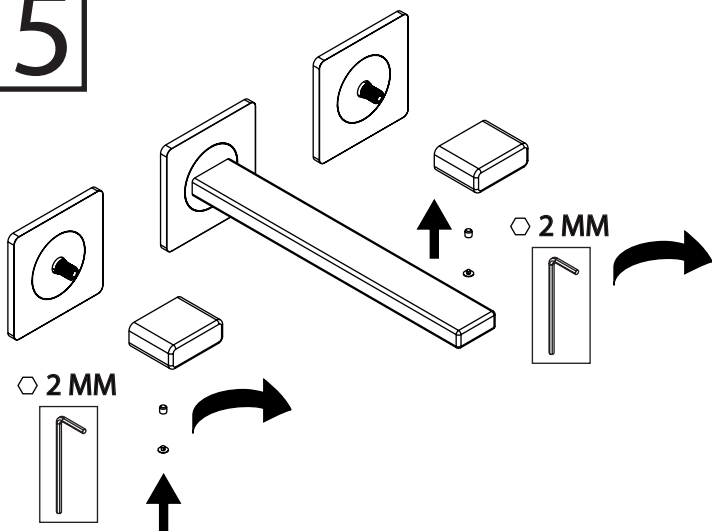


ATTENZIONE >
CONTROLLARE
ALLINEAMENTO E POSIZIONE

ATTENTION >
CHECK
ALIGNMENT AND LOCATION



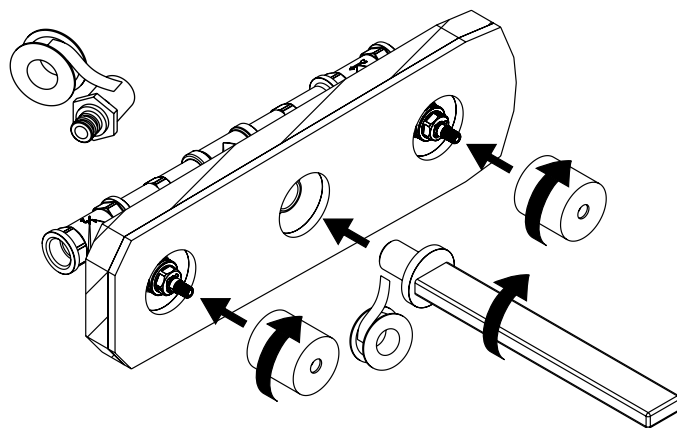
5



3

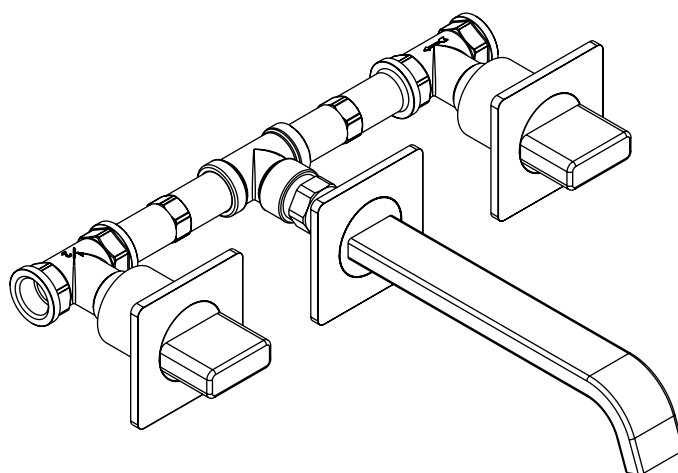
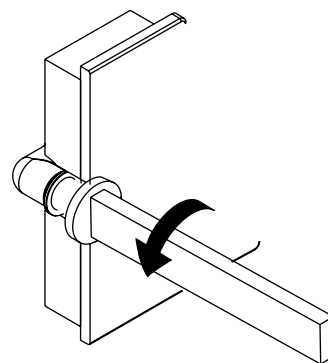
ATTENZIONE >
SIGILLARE GLI INNESTI DELLE TUBAZIONI CON TEFLON

ATTENTION >
SEALING THE WATER SUPPLY PIPES WITH TEFLON

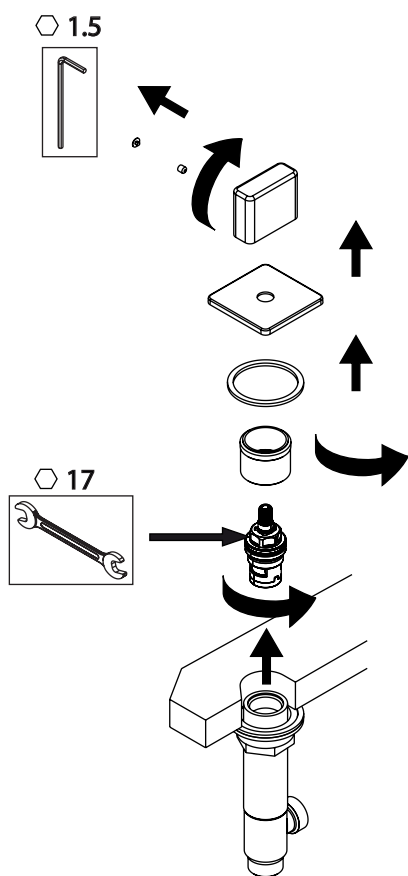
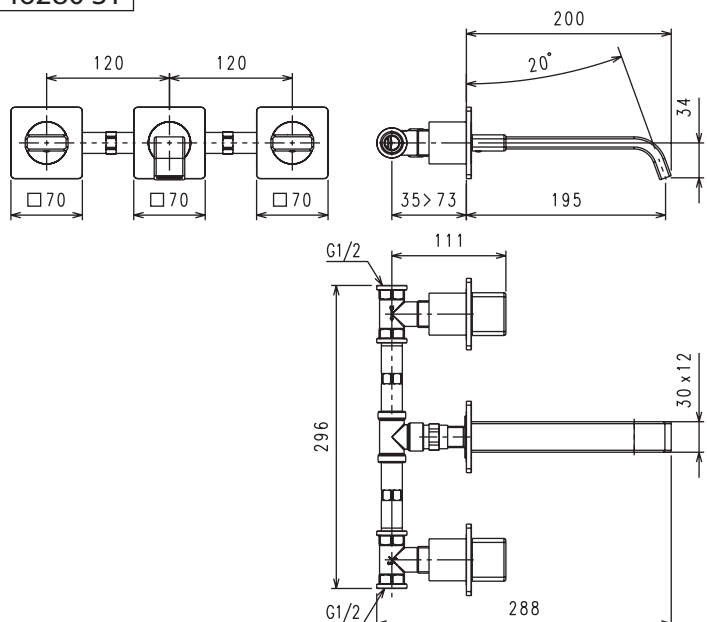


ATTENZIONE! NON FORZARE L'AVVITAMENTO.
SE LA CANNA ARRIVA IN BATTUTA DELLA PARETE
SENZA ESSERE RUOTATA NEL GIUSTO MODO GIRARE
ALL'INDIETRO PER TROVARE LA GIUSTA POSIZIONE.

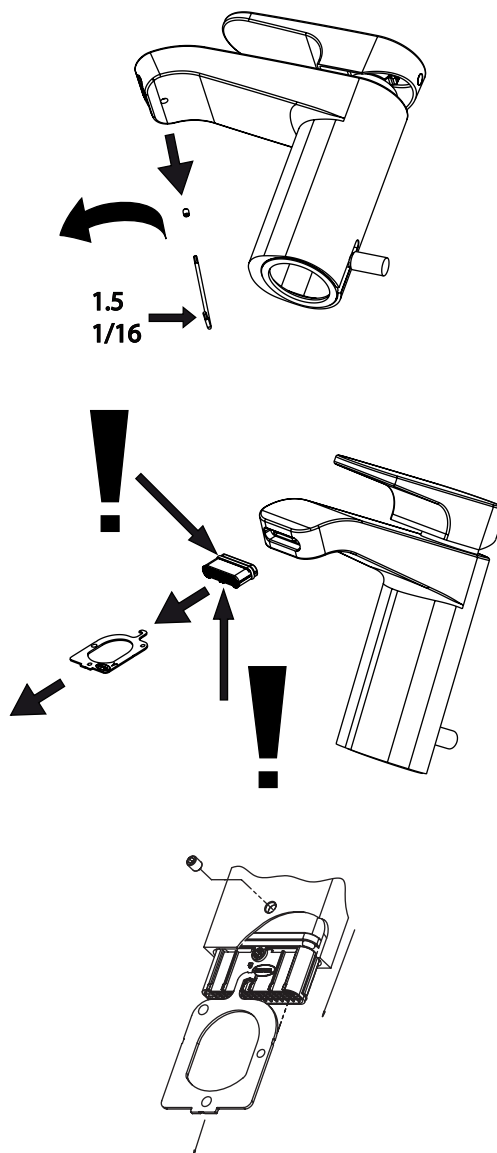
ATTENTION! DON'T OVERTIGHTEN SPOUT.
IF THE SPOUT ISN'T IN CORRECT POSITION WHEN IT
IS AGAINST THE WALL, UNSCREW TO FIND CORRECT
POSITION



46280 ST



SOSTITUZIONE DEL VITONE
REPLACEMENT OF HEADWORK



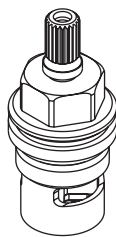
SOSTITUZIONE - PULIZIA AERATORE
REPLACEMENT - CLEANING AERATOR



IN CASO DI SCARSO FLUSSO PROVARE A
RIPULIRE L' AERATORE SOTTO GETTO ACQUA
CORRENTE O ARIA E RIMONTARE SU CORPO
IN CASE OF REDUCED FLOW, TRY TO REMOVE
THE AERATOR, RINSE IT WELL UNDER RUNNING
WATER AND RE-ASSEMBLE ON THE SPOUT

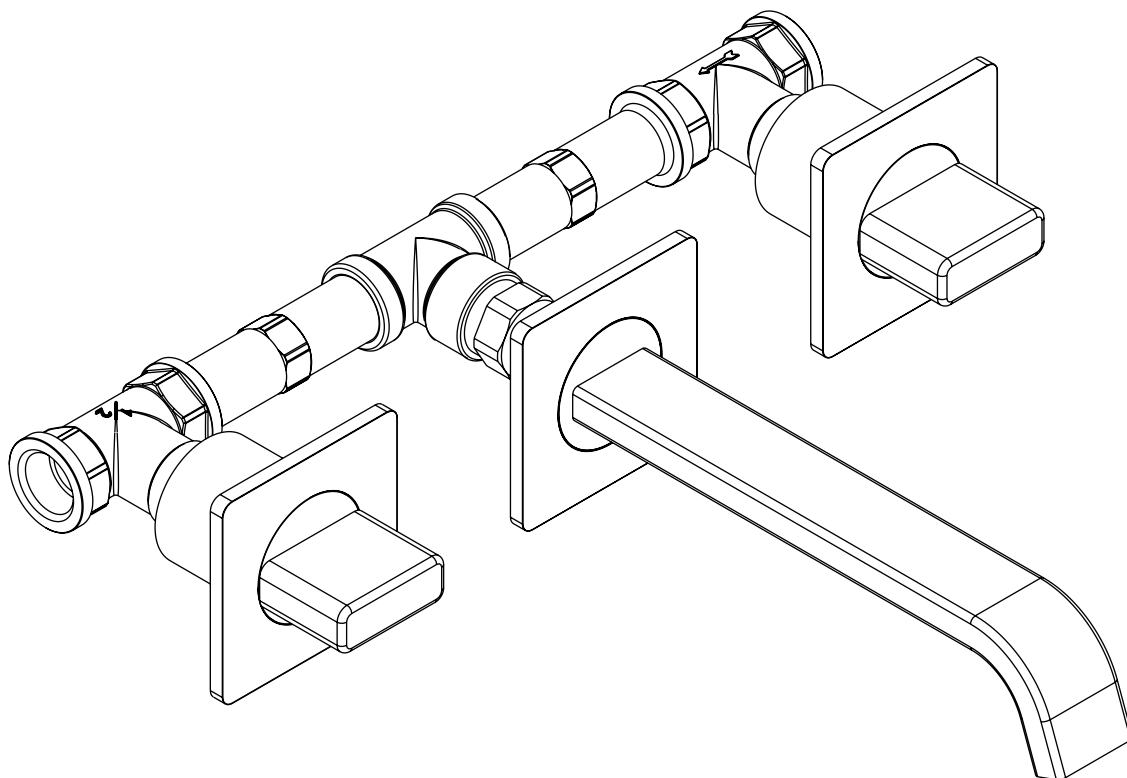
INFORMAZIONI SUI VITONI / INFORMATION ON THE HEADWORK

BATTUTA MECCANICA
MECHANICAL STOP



MFR 1/2 DX
VITONE DESTRO 1/2G A DISCHI CERAMICI
BROCCIATURA 8Z20 - ESCURSIONE DI ROTAZIONE 90°
VALORE DI COMPRESIONE DEI DISCHI
INDIPENDENTE DALLO SCHIACCIAMENTO DEL VITONE
SHOCK TERMICI DA 5°C A 70°C
REALIZZATO IN OTTONE CW617
GOMME ATOSSICHE
PORTATA LIBERA OLTRE I 50 LITRI A 3 BAR
TENUTA IN CONTROPPRESSIONE SUPERIORE A 35 BAR
CERTIFICAZIONI INTERNAZIONALI:
CSA - ACS - IAMPO - NSF61 - WRAS

MFR 1/2 DX
RIGHT CERAMIC HEADVALVE 1/2G
BROACHING 8Z20 - ROTATION ANGLE 90°
COMPRESSION VALUE OF THE DISCS NOT DEPENDING ON
THE HEADVALVE SQUASHING
THERMIC SHOCK FROM 5°C TO 70°C
REALIZED WITH BRASS CW617
NO-TOXIC RUBBER
FREE OUTLET OVER 50 LITERS AT 3 BAR
TIGHTNESS TO COUNTERPRESSURE OVER 35 BAR
INTERNATIONAL CERTIFICATION:
CSA - ACS - IAMPO - NSF61 - WRAS



DOMANDE E RISPOSTE / FAQ

GUASTO >	CAUSA >	SOLUZIONE POSSIBILE >
SCARSITA' D' ACQUA	FILTRO AERATORE INTASATO DOCETTA CON GETTI INTASATI FLESSIBILI COLLEGATI NON BENE	PULIRE AERATORE O SOSTITUIRLO PULIRE GETTI DOCETTA CON UN DITO RIFARE IL COLLEGAMENTO DEI FLESSIBILI
MISCELATORE DURO	CARTUCCIA DIFETTOSA	SOSTITUIRE LA CARTUCCIA
MISCELATORE GOCCIOLA	CARTUCCIA DIFETTOSA	SOSTITUIRE LA CARTUCCIA
PROBLEM >	POSSIBLE REASON >	ACTION >
INSUFFICIENT FLOW	DEBRITS OR LIMESTONE IN AERATOR HANDSHOWER NOOZLE STUCK OR CLOSED SUPPLY HOSES NON CONNECTED	REMOVE AND REPLACE AERATOR CLEAN THE SHOWER NOOZLES BY RUBBING THEM WITH FINGERS DISCONNECT AND CONNECT AGAIN
LEVER HARD TO OPERATE	DEFECTIVE CARTRIDGE	REPLACE CARTRIDGE
LEAKAGE	DEFECTIVE CARTRIDGE	REPLACE CARTRIDGE

SMALTIMENTO DEL PRODOTTO >

NON DISPERDERE NELL' AMBIENTE PER IL CORRETTO SMALTIMENTO DEL PRODOTTO, FARE RIFERIMENTO ALLA NORMATIVA VIGENTE NEL PAESE IN CUI SI VIVE. CONTATTARE LA DISCARICA PIU' VICINA PER MAGGIORI INFORMAZIONI.
DISPOSAL OF THE ITEM >
NOT DISPERSE IN NATURE FOR A CORRECT DISPOSAL OF THE ITEM, PLEASE REFER TO THE SPECIFIC RULES OF YOUR COUNTRY
THE APPOINTED OFFICE IN YOUR AREA FOR DETAILS.

> MONTAGGIO, USO E MANUTENZIONE - LEGGERE ATTENTAMENTE PRIMA DELL' INSTALLAZIONE - CONSERVARE
> ASSEMBLY, USE AND MAINTENANCE INSTRUCTIONS - READ CAREFULLY BEFORE INSTALLING - TO PRESERVE