

# LAGHI LAVABO INCASSO 3FORI

ARTICOLI > 44280

ITEMS > 44280

FINITURE > CROMO - BIANCO - NERO - FINITURA ACCIAIO

FINISHING > CHROME - WHITE - BLACK - FIN. INOX

**ATTENZIONE GENERALE >**

PRIMA DI ALIMENTARE IL RUBINETTO CON ACQUA, AVERE CURA DI SMONTARE L' AERATORE E FAR DEFLUIRE UNA BUONA QUANTITÀ DI ACQUA (POSSIBILMENTE CALDA) AL FINE DI ESPELLERE L' ECCEDENZA DI GRASSO O IMPURITÀ CHE ANDREBBE AD INTASARE L' AERATORE. SCIACQUARE ACCURATAMENTE LE TUBAZIONI PER ELIMINARE OGNI RESIDUO (SI CONSIGLIA IL MONTAGGIO DI UN RUBINETTO SOTTOLAVABO A FILTRO O FILTRO CENTRALIZZATO).

**GENERAL ATTENTION >**

WHEN MIXER'S IS INSTALLED, PLEASE REMOVE AERATOR BEFORE RUNNING THE WATER THE FIRST TIME AND LET A GOOD QUANTITY OF WARM WATER RUN THROUGH SO TO EXPELL EXCESS OF LUBRIFICATING GREASE OR OTHER IMPURITIES THAT MAY STICK IN THE AERATOR. BEFORE THE INSTALLATION PLEASE MAKE SURE TO LET SOME WATER RUN FORM THE PIPES TO REMOVE POSSIBLE DEBRIS (WE SUGGETS TO INSTALL A FILTER STOP COCK).

**ATTENZIONE >**

NON ECCEDERE NELLE DIMENSIONI DI INSCASSO

**WARNING >**

DO NOT EXCED IN THE BREAKING DIMENSIONS

**1**

> **CONTROLLARE LA DIREZIONE**  
> **CHECK THE DIRECTION**

USCITA OUTLET  
ENTRATA INLET

DIMA A CONTATTO  
SPACER TO CONTACT

MURO GREZZO  
PLASTERED WALL

G1/2"

61

G1/2

G1/2

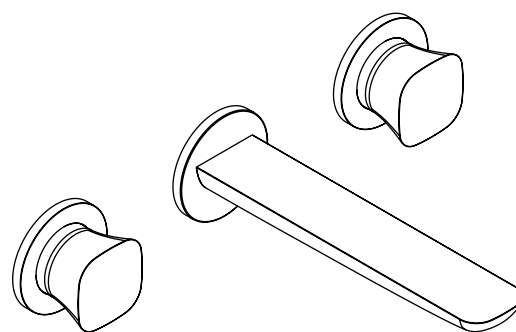
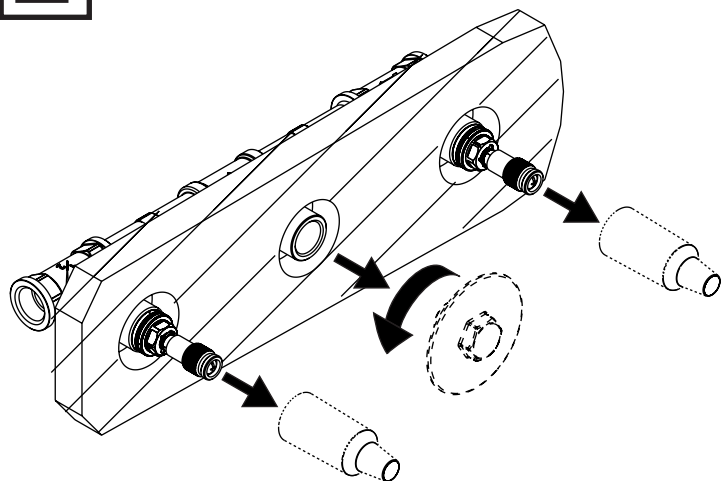
**ATTENZIONE >**  
CONTROLLARE ALLINEAMENTO E POSIZIONE

ATTENTION >  
CHECK ALIGNMENT AND LOCATION

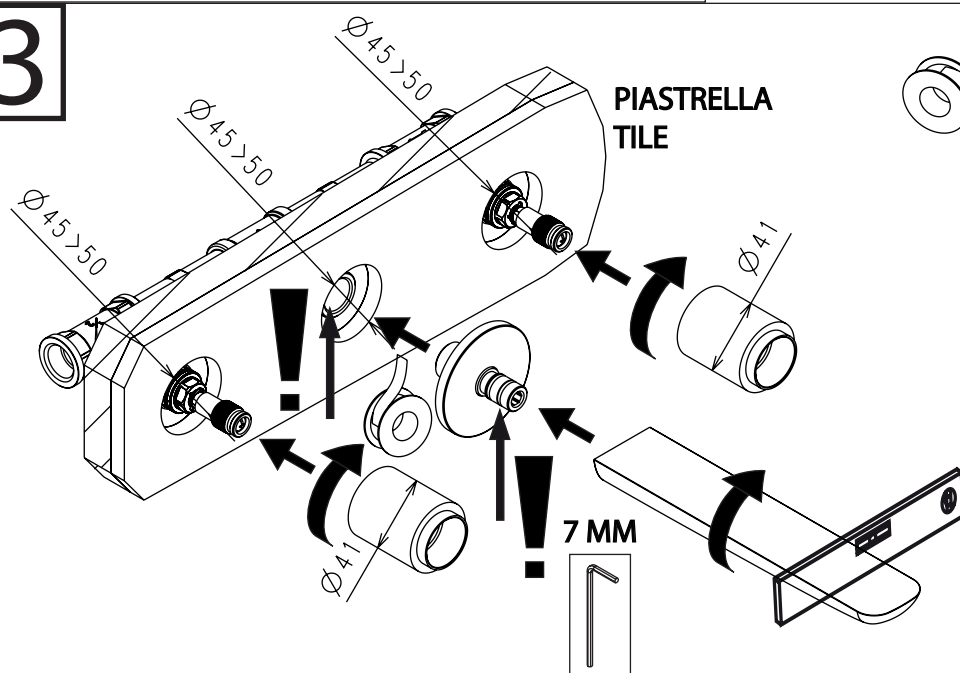
**ATTENZIONE >**  
SIGILLARE GLI INNESTI DELLE TUBAZIONI CON TEFLON

ATTENTION >  
SEALING THE WATER SUPPLY PIPES WHIT TEFLON

2



3



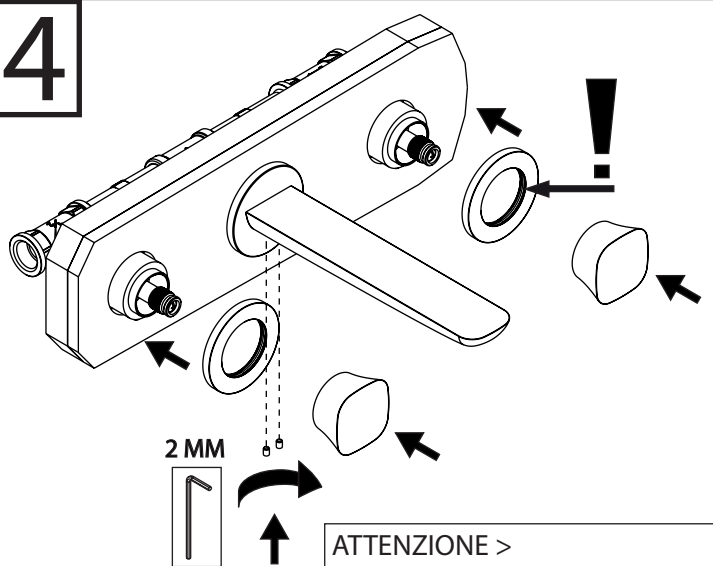
ATTENZIONE >  
SIGILLARE GLI INNESTI DELLE  
TUBAZIONI CON TEFLON

ATTENTION >  
SEALING THE WATER SUPPLY  
PIPES WITH TEFLON

ATTENZIONE >  
CONTROLLARE ALLINEAMENTO  
E POSIZIONE

ATTENTION >  
CHECK ALIGNMENT AND  
LOCATION

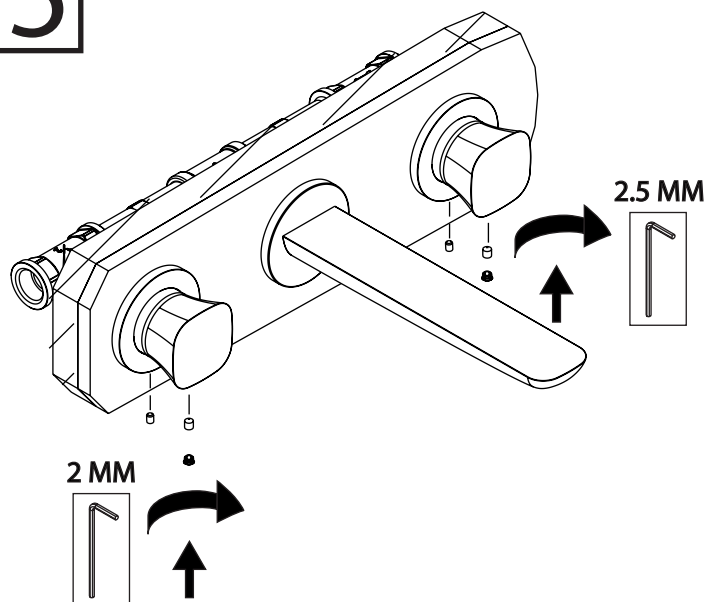
4



ATTENZIONE >  
CONTROLLARE ALLINEAMENTO  
E POSIZIONE

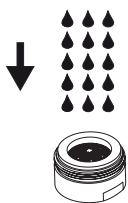
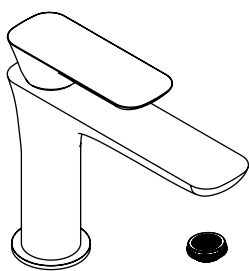
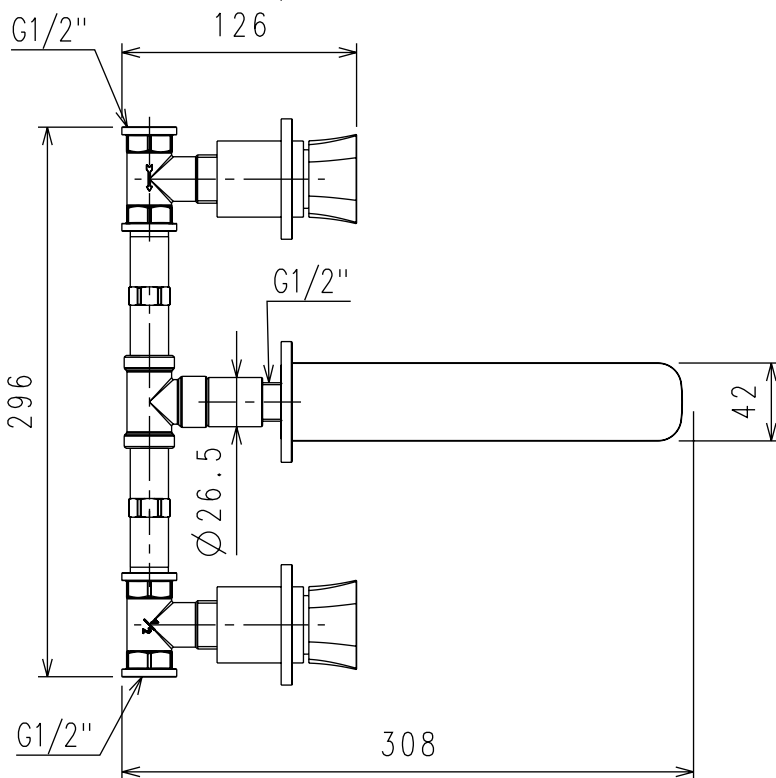
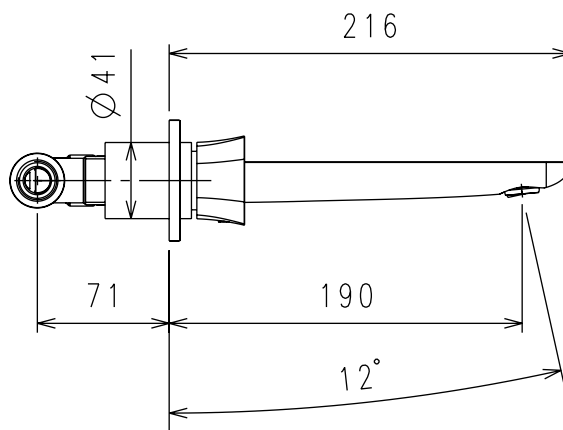
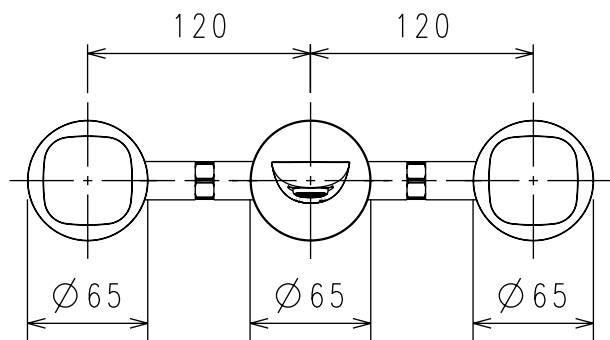
ATTENTION >  
CHECK ALIGNMENT AND  
LOCATION

5



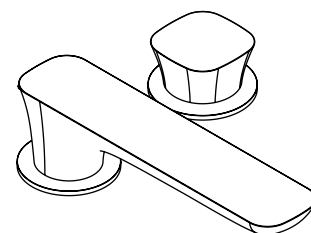
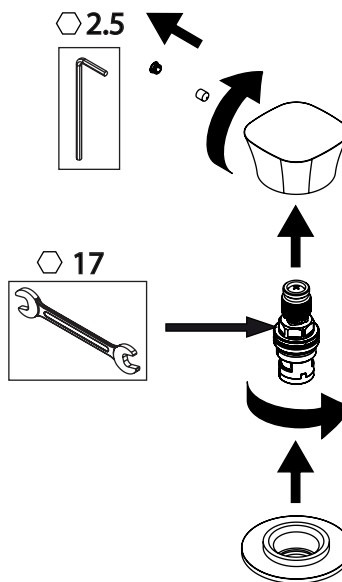
2 MM

44280



IN CASO DI SCARSO FLUSSO PROVARE A  
 RIPULIRE L' AERATORE SOTTO GETTO ACQUA  
 CORRENTE O ARIA E RIMONTARE SU CORPO  
 IN CASE OF REDUCED FLOW, TRY TO REMOVE  
 THE AERATOR, RINSE IT WELL UNDER RUNNING  
 WATER AND RE-ASSEMBLE ON THE SPOUT

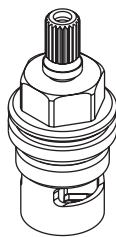
SOSTITUZIONE - PULIZIA AERATORE  
 REPLACEMENT - CLEANING AERATOR



SOSTITUZIONE DEL VITONE  
 REPLACEMENT OF HEADWORK

**INFORMAZIONI SUI VITONI / INFORMATION ON THE HEADWORK**

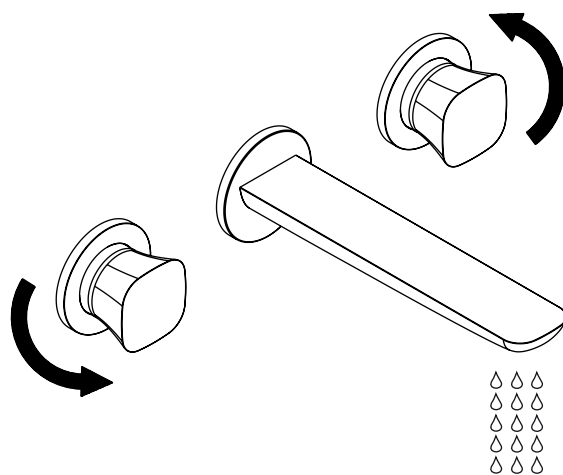
BATTUTA MECCANICA  
MECHANICAL STOP



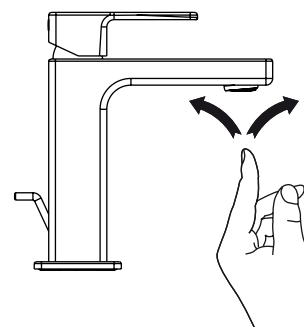
**GN90 1/2 DX**  
**VITONE DESTRO 1/2G A DISCHI CERAMICI**  
 BROCCIATURA 8Z20 - ESCURSIONE DI ROTAZIONE 90°  
 VALORE DI COMPRESSIONE DEI DISCHI  
 INDIPENDENTE DALLO SCHIACCIAMENTO DEL VITONE  
 SHOCK TERMICI DA 5°C A 70°C  
 REALIZZATO IN OTTONE CW617  
 GOMME ATOSSICHE  
 PORTATA LIBERA OLTRE I 50 LITRI A 3 BAR  
 TENUTA IN CONTROPPRESSIONE SUPERIORE A 35 BAR  
 CERTIFICAZIONI INTERNAZIONALI:  
 CSA - ACS - IAMPO - NSF61 - WRAS

**GN90 1/2 DX**  
**RIGHT CERAMIC HEADVALVE 1/2G**  
 BROACHING 8Z20 - ROTATION ANGLE 90°  
 COMPRESSION VALUE OF THE DISCS NOT DEPENDING ON  
 THE HEADVALVE SQUASHING  
 THERMIC SHOCK FROM 5°C TO 70°C  
 REALIZED WITH BRASS CW617  
 NO-TOXIC RUBBER  
 FREE OUTLET OVER 50 LITERS AT 3 BAR  
 TIGHTNESS TO COUNTERPRESSURE OVER 35 BAR  
 INTERNATIONAL CERTIFICATION:  
 CSA - ACS - IAMPO - NSF61 - WRAS

**FUNZIONAMENTO DEL MISCELATORE / OPERATION OF THE MIXER**



> **GETTO REGOLABILE**  
 > **ADJUSTABLE AERATOR**



**DOMANDE E RISPOSTE / FAQ**

GUASTO >	CAUSA >	SOLUZIONE POSSIBILE >
SCARSITA' D' ACQUA	FILTRO AERATORE INTASATO DOCCETTA CON GETTI INTASATI FLESSIBILI COLLEGATI NON BENE	PULIRE AERATORE O SOSTITUIRLO PULIRE GETTI DOCCETTA CON UN DITO RIFARE IL COLLEGAMENTO DEI FLESSIBILI
MISCELATORE DURO	CARTUCCIA DIFETTOSA	SOSTITUIRE LA CARTUCCIA
MISCELATORE GOCCIOLA	CARTUCCIA DIFETTOSA	SOSTITUIRE LA CARTUCCIA
PROBLEM >	POSSIBLE REASON >	ACTION >
INSUFFICIENT FLOW	DEBRITS OR LIMESTONE IN AERATOR HANDSHOWER NOOZLE STUCK OR CLOSED SUPPLY HOSES NON CONNECTED	REMOVE AND REPLACE AERATOR CLEAN THE SHOWER NOOZLES BY RUBBING THEM WITH FINGERS DISCONNECT AND CONNECT AGAIN
LEVER HARD TO OPERATE	DEFECTIVE CARTRIDGE	REPLACE CARTRIDGE
LEAKAGE	DEFECTIVE CARTRIDGE	REPLACE CARTRIDGE

**SMALTIMENTO DEL PRODOTTO >**

**NON DISPERDERE NELL' AMBIENTE PER IL CORRETTO SMALTIMENTO DEL PRODOTTO, FARE RIFERIMENTO ALLA NORMATIVA VIGENTE NEL PAESE IN CUI SI VIVE. CONTATTARE LA DISCARICA PIU' VICINA PER MAGGIORI INFORMAZIONI.**  
 DISPOSAL OF THE ITEM >  
 NOT DISPERSE IN NATURE FOR A CORRECT DISPOSAL OF THE ITEM, PLEASE REFER TO THE SPECIFIC RULES OF YOUR COUNTRY  
 THE APPOINTED OFFICE IN YOUR AREA FOR DETAILS.

> **MONTAGGIO, USO E MANUTENZIONE - LEGGERE ATTENTAMENTE PRIMA DELL' INSTALLAZIONE - CONSERVARE**  
 > **ASSEMBLY, USE AND MAINTENANCE INSTRUCTIONS - READ CAREFULLY BEFORE INSTALLING - TO PRESERVE**