

LAGHI

44050

ARTICOLI > 44050

ITEMS > 44050

FINITURE > CROMO - BIANCO CROMO

FINISHING > CHROME - WHITE CHROME

ATTENZIONE GENERALE >

PRIMA DI ALIMENTARE IL RUBINETTO CON ACQUA, AVERE CURA DI SMONTARE L' AERATORE E FAR DEFLUIRE UNA BUONA QUANTITÀ DI ACQUA (POSSIBILMENTE CALDA) AL FINE DI ESPELLERE L' ECCEDEZZA DI GRASSO O IMPURITÀ CHE ANDREBBE AD INTASARE L' AERATORE. SCIACQUARE ACCURATAMENTE LE TUBAZIONI PER ELIMINARE OGNI RESIDUO (SI CONSIGLIA IL MONTAGGIO DI UN RUBINETTO SOTTOLAVABO A FILTRO O FILTRO CENTRALIZZATO).

GENERAL ATTENTION >

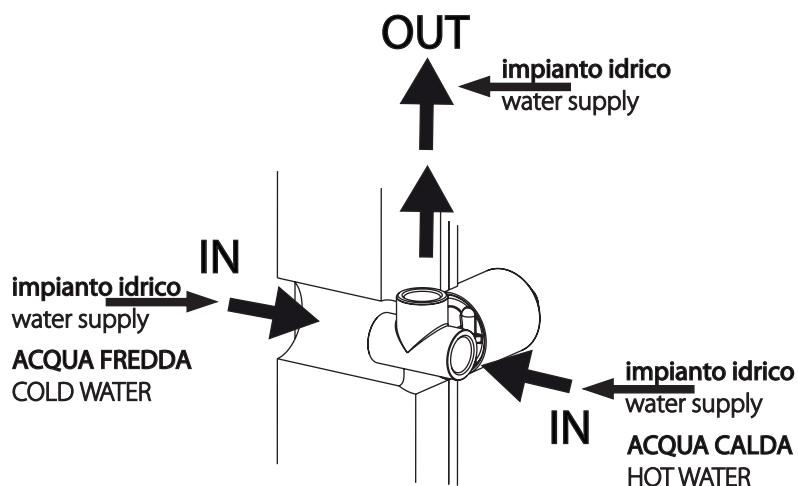
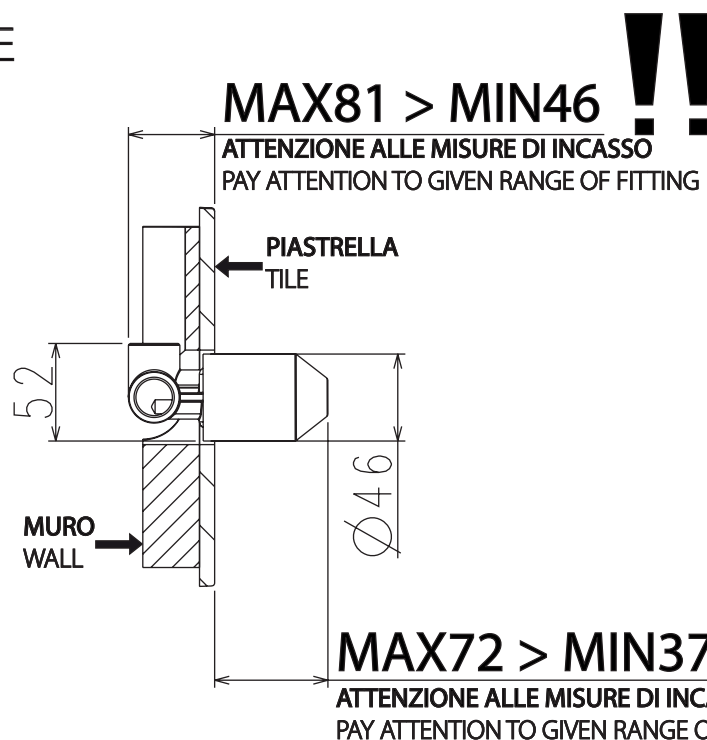
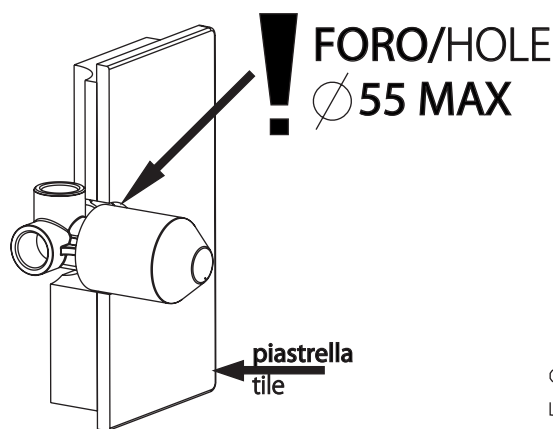
WHEN MIXER'S IS INSTALLED, PLEASE REMOVE AERATOR BEFORE RUNNING THE WATER THE FIRST TIME AND LET A GOOD QUANTITY OF WARM WATER RUN THROUGH SO TO EXPELL EXCESS OF LUBRICATING GREASE OR OTHER IMPURITIES THAT MAY STICK IN THE AERATOR. BEFORE THE INSTALLATION PLEASE MAKE SURE TO LET SOME WATER RUN FORM THE PIPES TO REMOVE POSSIBLE DEBRIS (WE SUGGETS TO INSTALL A FILTER STOP COCK).

ATTENZIONE PER INCASSI DOCCIA >

ATTENZIONE A NON ECCEDERE NELLE DIMENSIONI DI SCASSO POSIZIONARE CORPO INCASSO NELLA CORRETTA POSIZIONE AIUTANDOSI CON LE LIVELLE

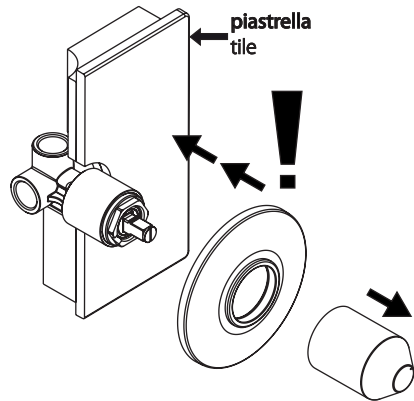
ATTENTION FOR BUILT-IN SHOWER MIXER >

WARNING: DO NOT EXCEED IN THE BREAKING DIMENSIONS. PLACE THE BUILT-IN PART IN THE RIGHT POSITION USING THE LEVELS.

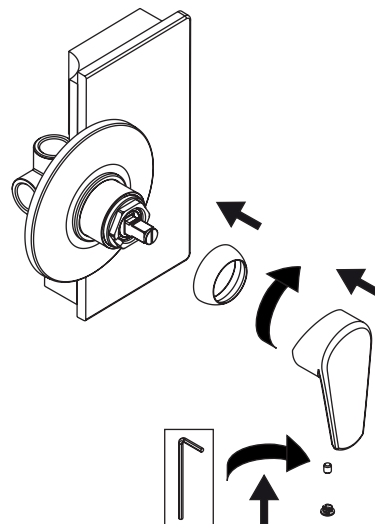


VERSIONE PIASTRA+GOMMA / VERSION PLATE+RUBBER

2A

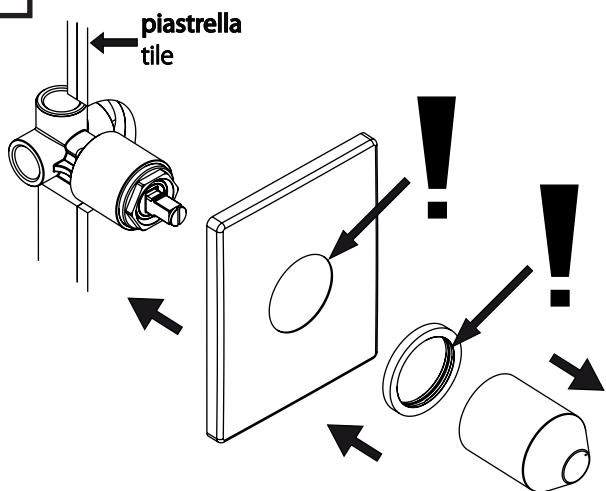


3A

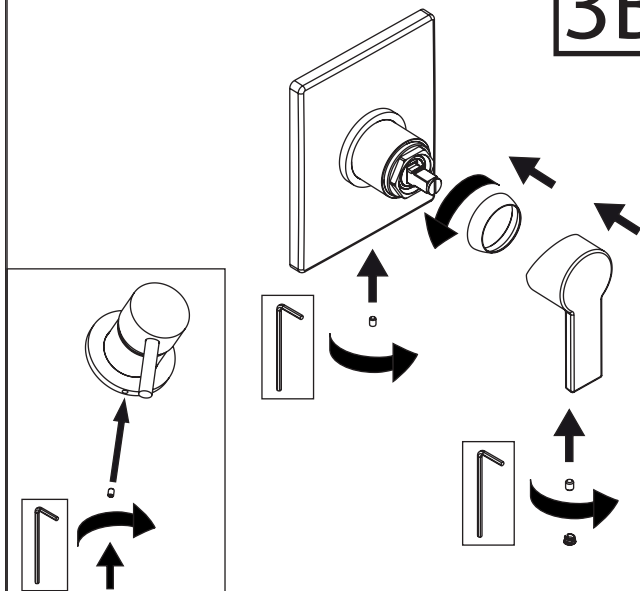


VERSIONE PIASTRA+ROSONE / VERSION PLATE+ROSETTE

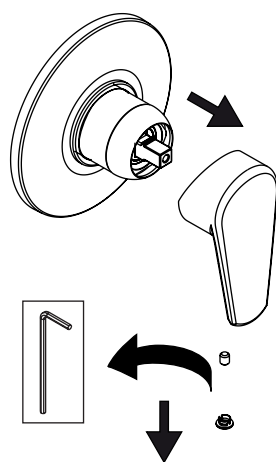
2B



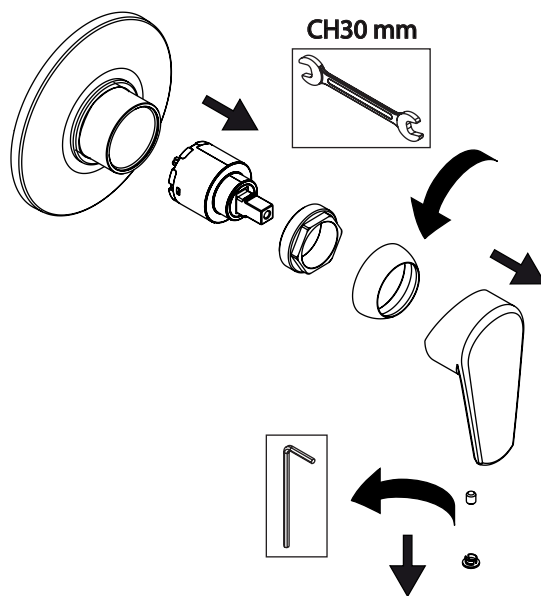
3B



SOSTITUZIONE DELLA LEVA DI COMANDO
REPLACEMENT OF LEVER MOTION



SOSTITUZIONE DELLA CARTUCCIA
REPLACEMENT OF CARTRIDGE

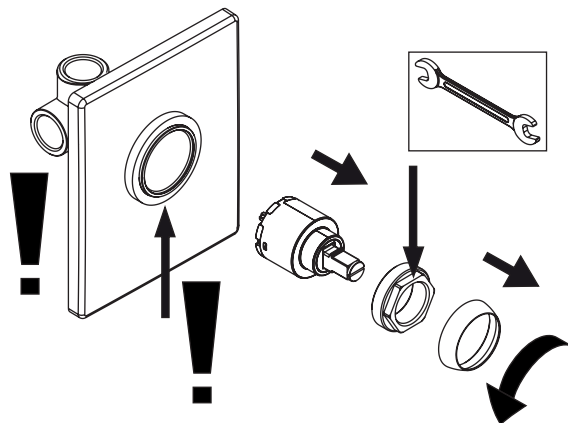


KIT PROLUNGA / EXTENSION KIT

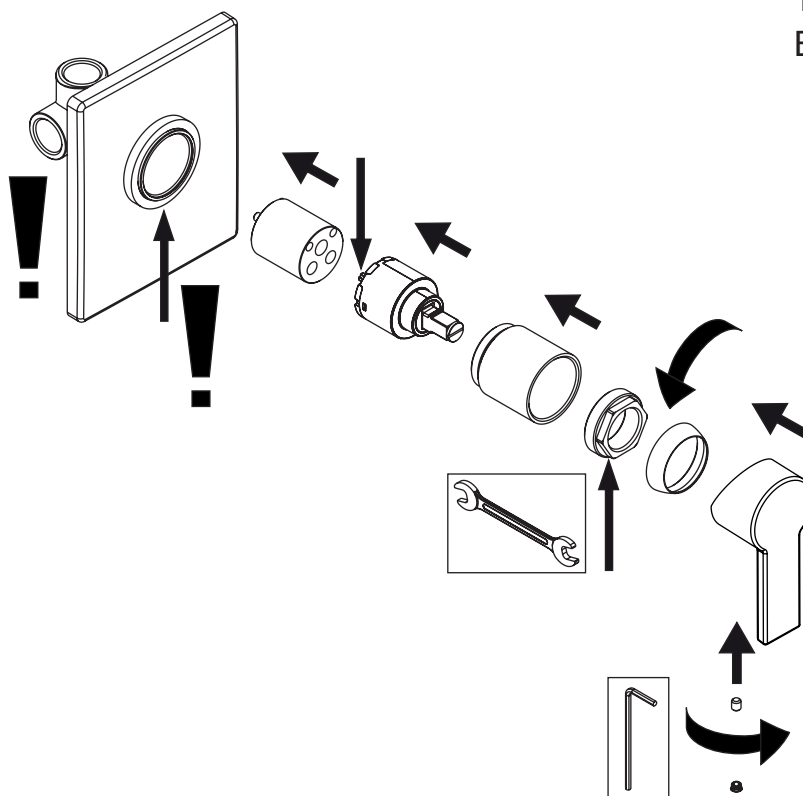
SE IL CORPO MISCELATORE VIENE INCASSATO TROPPO,
UTILIZZARE IL KIT PROLUNGA **R12000-655**

IF THE BODY IS BUILT IN MIXER TOO,
USING THE KIT EXTENSION **R12000-655**

1



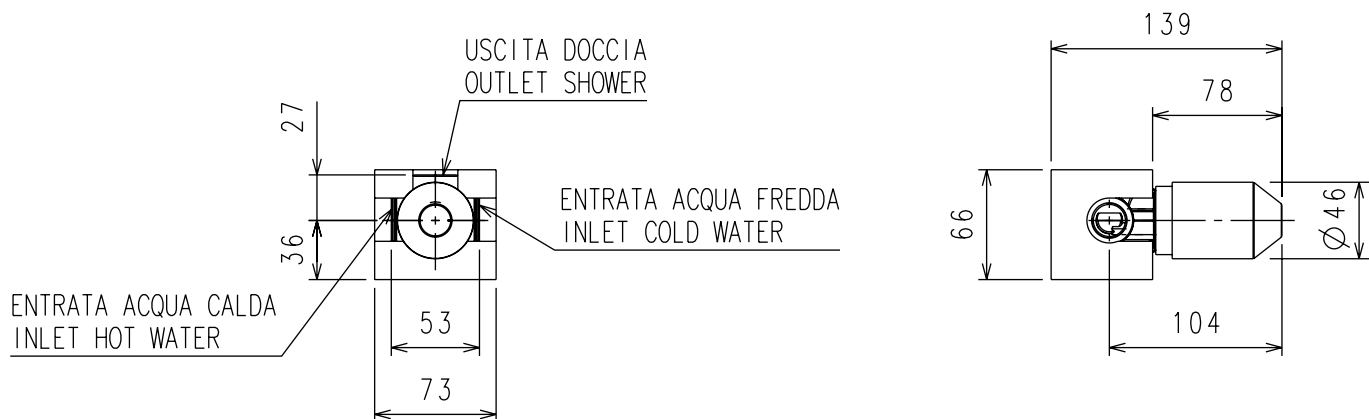
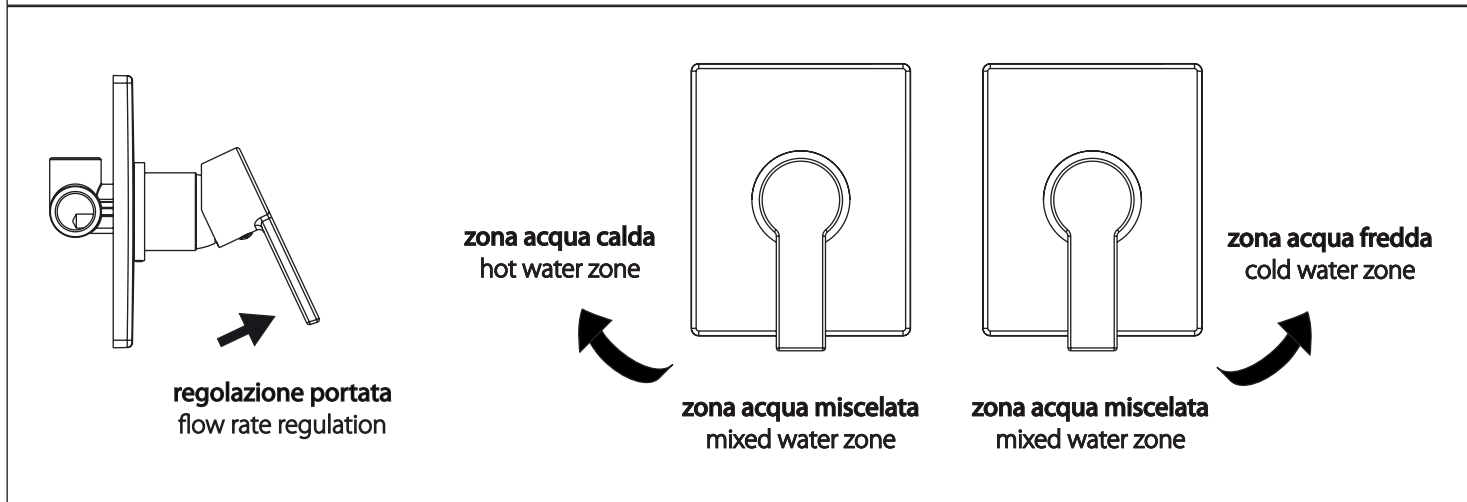
2



PROLUNGA DI 36 MM
EXTENSION OF 36 MM

SOLO SU RICHIESTA/ ONLY ON REQUEST

FUNZIONAMENTO DEL MISCELATORE / OPERATION OF THE MIXER



DOMANDE E RISPOSTE / FAQ

| GUASTO > | CAUSA > | SOLUZIONE POSSIBILE > |
|-----------------------|---|--|
| SCARSITA' D' ACQUA | FILTRO AERATORE INTASATO DOCCHETTA CON GETTI INTASATI FLESSIBILI COLLEGATI NON BENE | PULIRE AERATORE O SOSTITUIRLO PULIRE GETTI DOCCHETTA CON UN DITO RIFARE IL COLLEGAMENTO DEI FLESSIBILI |
| MISCELATORE DURO | CARTUCCIA DIFETTOSA | SOSTITUIRE LA CARTUCCIA |
| MISCELATORE GOCCIOLA | CARTUCCIA DIFETTOSA | SOSTITUIRE LA CARTUCCIA |
| PROBLEM > | POSSIBLE REASON > | ACTION > |
| INSUFFICIENT FLOW | DEBRITS OR LIMESTONE IN AERATOR HANDSHOWER NOOZLE STUCK OR CLOSED SUPPLY HOSES NON CONNECTED | REMOVE AND REPLACE AERATOR CLEAN THE SHOWER NOOZLES BY RUBBING THEM WITH FINGERS DISCONNECT AND CONNECT AGAIN |
| LEVER HARD TO OPERATE | DEFECTIVE CARTRIDGE | REPLACE CARTRIDGE |
| LEAKAGE | DEFECTIVE CARTRIDGE | REPLACE CARTRIDGE |

SMALTIMENTO DEL PRODOTTO >

NON DISPERDERE NELL' AMBIENTE PER IL CORRETTO SMALTIMENTO DEL PRODOTTO, FARE RIFERIMENTO ALLA NORMATIVA VIGENTE NEL PAESE IN CUI SI VIVE. CONTATTARE LA DISCARICA PIU' VICINA PER MAGGIORI INFORMAZIONI.
DISPOSAL OF THE ITEM >
NOT DISPERSE IN NATURE FOR A CORRECT DISPOSAL OF THE ITEM, PLEASE REFER TO THE SPECIFIC RULES OF YOUR COUNTRY THE APPOINTED OFFICE IN YOUR AREA FOR DETAILS.

> MONTAGGIO, USO E MANUTENZIONE - LEGGERE ATTENTAMENTE PRIMA DELL'INSTALLAZIONE - CONSERVARE
> ASSEMBLY, USE AND MAINTENANCE INSTRUCTIONS - READ CAREFULLY BEFORE INSTALLING - TO PRESERVE