

WODA

LAVABO

ARTICOLI > 37001 - 37501 - 37011
 FINITURE > CROMO - FINITURA ACCIAIO

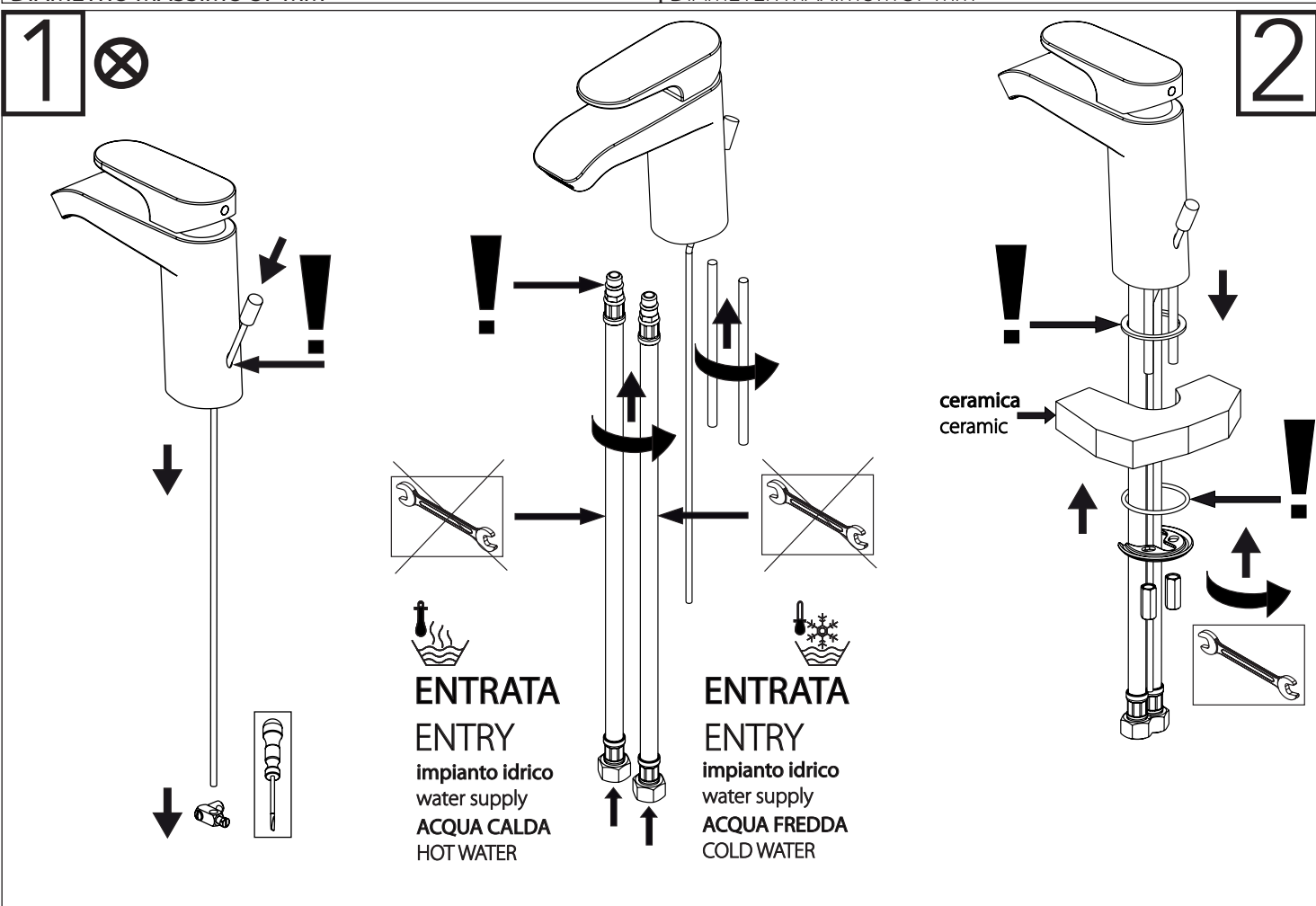
ITEMS > 37001 - 37501 - 37011
 FINISHING > CHROME - FIN. INOX

ATTENZIONE GENERALE >
 PRIMA DI ALIMENTARE IL RUBINETTO CON ACQUA, AVERE CURA DI SMONTARE L' AERATORE E FAR DEFLUIRE UNA BUONA QUANTITÀ DI ACQUA (POSSIBILMENTE CALDA) AL FINE DI ESPELLERE L' ECCEDEZZA DI GRASSO O IMPURITÀ CHE ANDREBBE AD INTASARE L' AERATORE. SCIACQUARE ACCURATAMENTE LE TUBAZIONI PER ELIMINARE OGNI RESIDUO (SI CONSIGLIA IL MONTAGGIO DI UN RUBINETTO SOTTOLAVABO A FILTRO O FILTRO CENTRALIZZATO).

GENERAL ATTENTION >
 WHEN MIXER'S IS INSTALLED, PLEASE REMOVE AERATOR BEFORE RUNNING THE WATER THE FIRST TIME AND LET A GOOD QUANTITY OF WARM WATER RUN THROUGH SO TO EXPELL EXCESS OF LUBRICATING GREASE OR OTHER IMPURITIES THAT MAY STICK IN THE AERATOR. BEFORE THE INSTALLATION PLEASE MAKE SURE TO LET SOME WATER RUN FORM THE PIPES TO REMOVE POSSIBLE DEBRIS (WE SUGGETS TO INSTALL A FILTER STOP COCK).

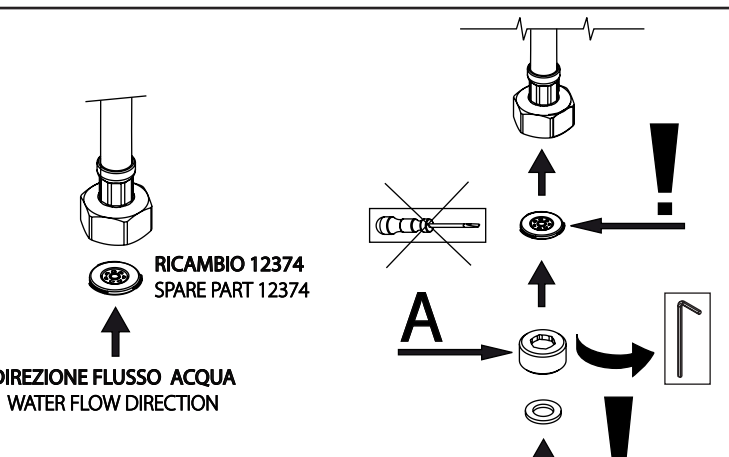
IMPORTANTE FORO CERAMICA >
 DIAMETRO MINIMO 34 MM
 DIAMETRO MASSIMO 37 MM

IMPORTANT CERAMIC HOLE >
 DIAMETER MINIMUM 34 MM
 DIAMETER MAXIMUM 37 MM

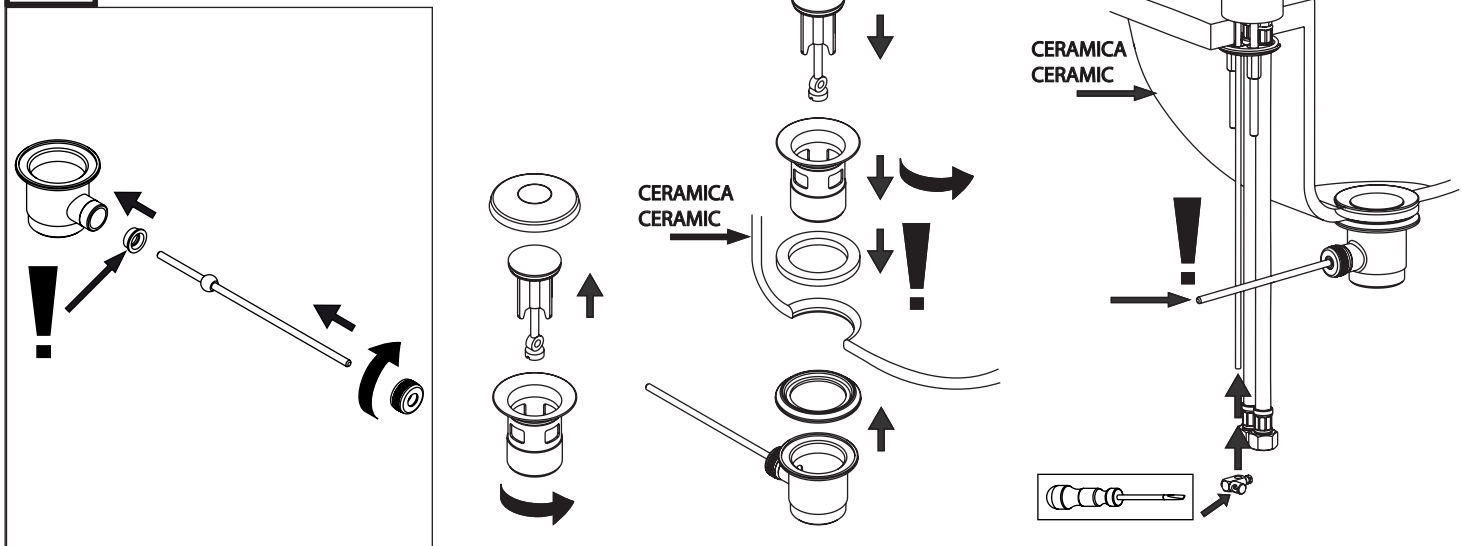


> RIMUOVERE LE VALVOLE SENZA L' AUSILIO DI UTENSILI
 > PULIRE VALVOLE CON ACETO O ALTRO DETERGENTE PER RIMUOVERE SPORCO O CALCARE
 > RIMUOVERE RIDUZIONI (A) IN CASO DI ATTACCHI ALL' IMPIANTO IDRICO DA G1/2.
 > NON UTILIZZARE IL RUBINETTO SENZA LE VALVOLE DI CONTROLLO PORTATA

> REMOVE THE VALVE WITHOUT THE HELPING TOOL
 > CLEAN VALVES WITH VINEGAR OR OTHER SPECIFIC DETERGENT TO REMOVE LIME-STONE OR DIRT
 > REMOVE THE REDUCTION (A) IN CASE THE WATER SUPPLY CONNECTION ARE G1/2.
 > DO NOT USE THE TAP VALVE WITHOUT FLOW CONTROL



3

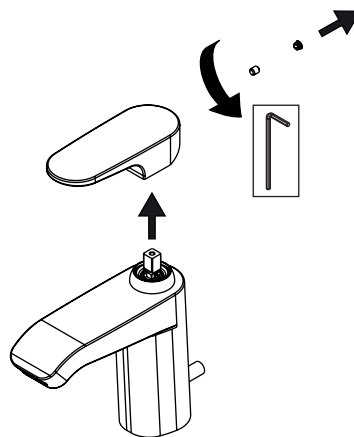
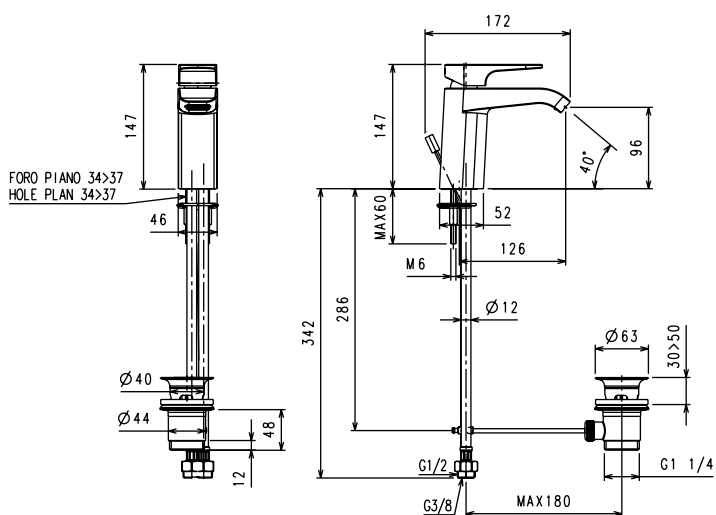


INFORMAZIONI IMPORTANTI ATTACCHI FLEX INOX
IMPORTANT INFORMATION FLEX-HOSE CONNECTIONS
WICHTIGE HINWEISE FÜR DIE VERWENDUNG DER ELASTISCHEN SCHLAUCHVERBINDUNGEN

<p>Prima dell'installazione controllare la presenza e l'integrità delle graffature da ambo i lati. Before assembling the hose, please check the appropriate crimping. Überprüfen Sie vor der Montage des Schlauchs die dazugehörigen Dichtungen und Muttern.</p>	<p>Avvitare i raccordi con tenuta a guarnizione (dadi) a mano più 1/4 di giro con chiave appropriata. Hand-tighten connectors with gasket seal (nuts) the apply 1/4 turn using an appropriate wrench. Verbinden Sie das Anschlussstück handfest mit der Dichtung (Mutter) durch eine ¼ Drehung. Verwenden Sie dafür einen passenden Schraubenschlüssel.</p>
<p>Non installare il flessibile in torsione o in tensione. Tighten the hose without any twist or tension. Befestigen Sie den Schlauch ohne Gewalt und ohne Drehung.</p>	<p>Il contatto prolungato con sostanze, pur blandamente aggressive, può determinare il danneggiamento della treccia ed il conseguente scoppio del flessibile. Prolonged contact with any substance, even scarcely aggressive, can cause external braid damage and subsequent flexible burst. Längerer Kontakt mit jeglicher Substanz, sogar nur leicht aggressiver, kann zur äußerlichen Beschädigung des Schutzgeflechts führen und in Folge dessen zur Brüchigkeit des flexiblen Bauteils.</p>
<p>Dopo il montaggio evitare sollecitazione laterali anche minime, con qualsiasi utensile. (Es. durante il fissaggio del tirante o dell'astina). Do not expose the hose to lateral stress nor overtight by any tool. (Ex. during the installatyon of the faucet stud or the drain pop-up lever). Setzen Sie den Schlauch weder seitlicher Belastung noch zu großer Spannung durch irgendein Werkzeug aus. (Außer bei der Montage)</p>	<p>DN6=25 mm DN8=30 mm DN10=35 mm DN13=45 mm</p> <p>Rispettare il raggio minimo di curvatura. Maintain minimum bend radius. Aufrechterhaltung des minimalen Biegungsradius:</p>
<p>Non incassare il condotto nel muro. Do not set the hose in the wall. Setzen Sie den Schlauch nicht in die Wand ein.</p>	<p>Prima dell' inizio della curvatura lasciare un tratto rettilineo di almeno 1.5 - 2 volte il diametro esterno. Before bending the hose please consider a straight part of at 1.5 - 2 times the external diameter. Bevor sie den Schlauch biegen berücksichtigen Sie bitte ein gerades Stück von mindestens 1,5 bis 2 facher Länge des äußeren Durchmessers.</p>
<p>Avvitare i raccordi con tenuta oring a mano coppia massima di serraggio 3 Nm. Hand-tighten oring seal connectors max torque 3 Nm Dichtungsanschlüsse handfest anziehen mit einem maximalen Drehmoment von 3 Nm.</p>	<p>Non collegare la messa a terra dell' impianto elettrico al flessibile o ad altra conduttura idraulica. Chiudere l' impianto idraulico in caso di prolungata assenza. Sostituire il flessibile in caso di piccole perdite e comunque entro i termini di garanzia. Do not connect the electric grounding to the flexible hose nor to any other water piping. Turn off the plumbing in case of long absence. Replace the hose in case of leakage and anyway, always before the guarantee expiration. Verbinden Sie niemals die elektrische Erdung mit dem flexiblen Schlauch oder jedem anderen Wasserrohr. Bitte stellen Sie das Wasser bei längerer Abwesenheit ab. Ersetzen Sie den Schlauch im Falle eines Lecks und grundsätzlich immer bevor die Mindesthaltbarkeit abläuft.</p>
<p>Non serrare con utensili non adatti o in punti non corretti. Do not tighten by inappropriate tools or in inappropriate ways. Benutzen Sie keine ungeeigneten Methoden oder Werkzeuge zur Befestigung.</p>	

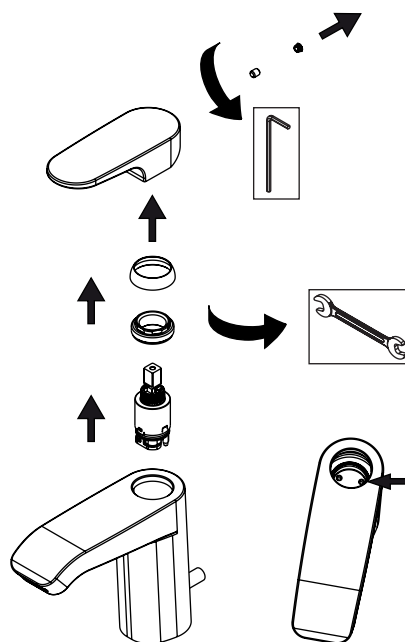
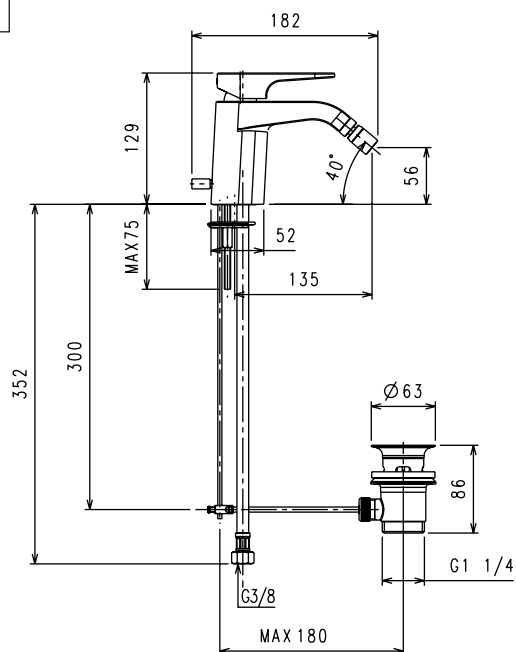
 **SEGUIRE LE INFORMAZIONI DOVE VIENE INDICATO IL SIMBOLO**
TO FOLLOW THE INFORMATION WHERE COMES INDICATING THE SYMBOL

37001



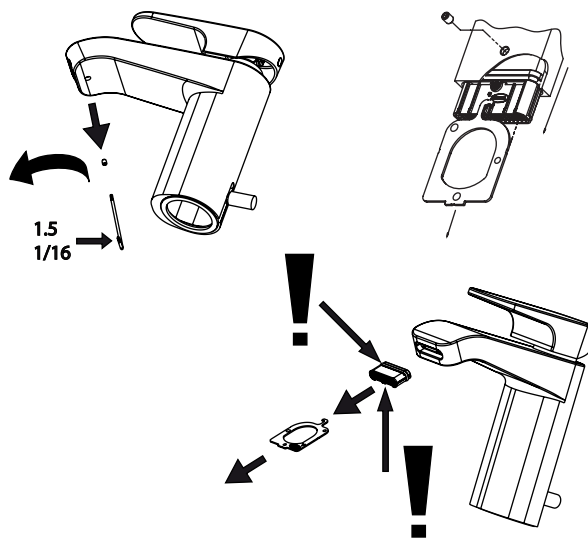
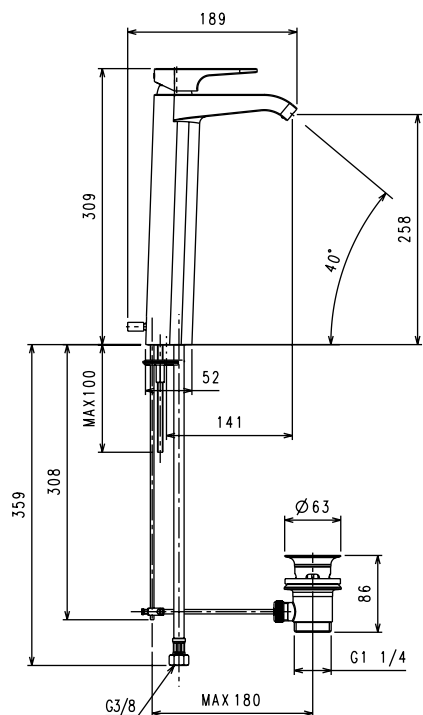
SOSTITUZIONE DELLA LEVA DI COMANDO
REPLACEMENT OF LEVER MOTION

37011



SOSTITUZIONE DELLA CARTUCCIA
REPLACEMENT OF CARTRIDGE

37501

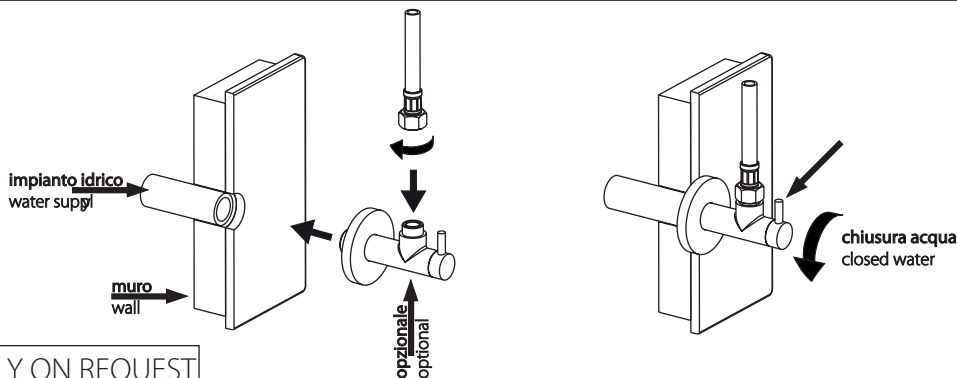


SOSTITUZIONE - PULIZIA AERATORE
REPLACEMENT - CLEANING AERATOR

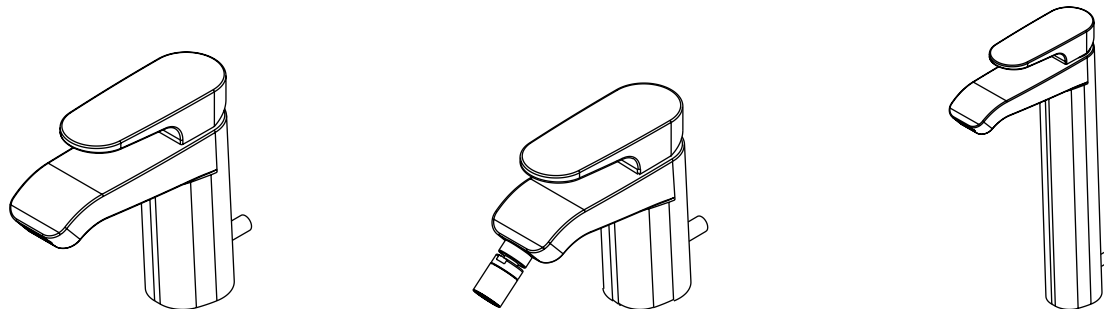


IN CASO DI SCARSO FLUSSO PROVARE A
RIPULIRE L' AERATORE SOTTO GETTO ACQUA
CORRENTE O ARIA E RIMONTARE SU CORPO
IN CASE OF REDUCED FLOW, TRY TO REMOVE
THE AERATOR, RINSE IT WELL UNDER RUNNING
WATER AND RE-ASSEMBLE ON THE SPOUT

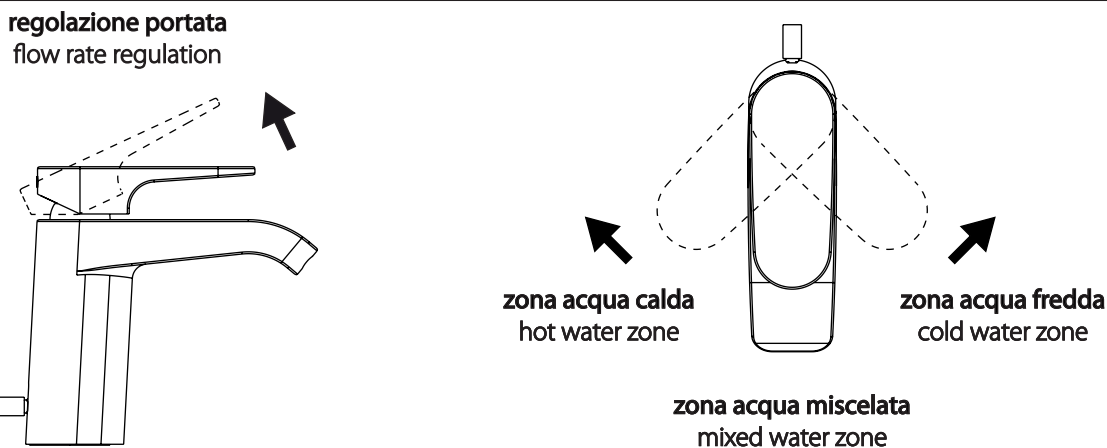
COPPIA RUBINETTI SOTTOLAVABO DA G1/2 CON FILTR / PAIR OF ANGLE VALVES G1/2 WITH FILTER



SOLO SU RICHIESTA / ONLY ON REQUEST



FUNZIONAMENTO DEL MISCELATORE / OPERATION OF THE MIXER



DOMANDE E RISPOSTE / FAQ

GUASTO >	CAUSA >	SOLUZIONE POSSIBILE >
SCARSITA' D' ACQUA	FILTRO AERATORE INTASATO DOCGETTA CON GETTI INTASATI FLESSIBILI COLLEGATI NON BENE	PULIRE AERATORE O SOSTITUIRLO PULIRE GETTI DOCGETTA CON UN DITO RIFARE IL COLLEGAMENTO DEI FLESSIBILI
MISCELATORE DURO	CARTUCCIA DIFETTOSA	SOSTITUIRE LA CARTUCCIA
MISCELATORE GOCCIOLA	CARTUCCIA DIFETTOSA	SOSTITUIRE LA CARTUCCIA
PROBLEM >	POSSIBLE REASON >	ACTION >
INSUFFICIENT FLOW	DEBRITS OR LIMESTONE IN AERATOR HANDSHOWER NOOZLE STUCK OR CLOSED SUPPLY HOSES NON CONNECTED	REMOVE AND REPLACE AERATOR CLEAN THE SHOWER NOOZLES BY RUBBING THEM WITH FINGERS DISCONNECT AND CONNECT AGAIN
LEVER HARD TO OPERATE	DEFECTIVE CARTRIDGE	REPLACE CARTRIDGE
LEAKAGE	DEFECTIVE CARTRIDGE	REPLACE CARTRIDGE

SMALTIMENTO DEL PRODOTTO >

NON DISPERDERE NELL' AMBIENTE PER IL CORRETTO SMALTIMENTO DEL PRODOTTO, FARE RIFERIMENTO ALLA NORMATIVA VIGENTE NEL PAESE IN CUI SI VIVE. CONTATTARE LA DISCARICA PIU' VICINA PER MAGGIORI INFORMAZIONI.
DISPOSAL OF THE ITEM >
NOT DISPERSE IN NATURE FOR A CORRECT DISPOSAL OF THE ITEM, PLEASE REFER TO THE SPECIFIC RULES OF YOUR COUNTRY THE APPOINTED OFFICE IN YOUR AREA FOR DETAILS.

> MONTAGGIO, USO E MANUTENZIONE - LEGGERE ATTENTAMENTE PRIMA DELL' INSTALLAZIONE - CONSERVARE
> ASSEMBLY, USE AND MAINTENANCE INSTRUCTIONS - READ CAREFULLY BEFORE INSTALLING - TO PRESERVE