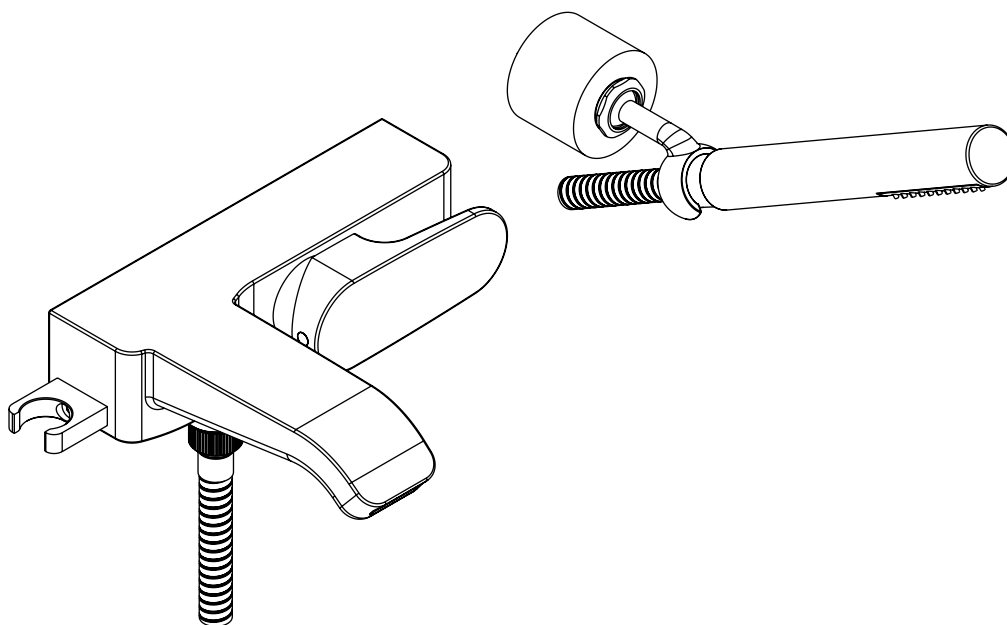


# WoDa

# 37000



bagno/bathroom

note/note

articoli disponibili/available items:

**37019**  
**37020**  
**37020S**

**modulo 0/section 0:**  
**info importanti/important information**  
 informations importants/información importante

**modulo 1/section 1:**  
**manutenzione generale/general care**

**modulo 3/section 3:**  
**esterno vasca/external bath mixer**  
**esterno doccia/external shower mixer**

**modulo 7/section 7:**  
**domande e risposte/FAQ**

**modulo 8/section 8:**  
**note personali/personal note**

**finiture disponibili/available finishing:**  
**cromo/chrome**

**Istruzioni di montaggio, d'uso e manutenzione - leggere attentamente prima dell'installazione - conservare**  
 Assembly, use and maintenance instructions - read carefully before installing - to preserve

**modulo 0/section 0:**

**info importanti/important information**

**Note importanti:**

La corretta osservanza delle seguenti istruzioni di installazione, uso e manutenzione permette il funzionamento ed il mantenimento ottimali del prodotto.

**Informazioni tecniche:**

Pressione minima di utilizzo: 0.5 atm/bar

Pressione di utilizzo consigliata: da 1 a 3 atm/bar

Pressione massima di utilizzo: 5 atm/bar

Differenza di pressione acqua calda/fredda: 1 atm/bar

Temperatura massima di utilizzo: 80 °C

Temperatura di utilizzo consigliata: 60-65 °C

I miscelatori sono testati singolarmente a 3>4 atm/bar

**Avvertenze:**

E' consigliabile montare un regolatore di pressione a monte dell'impianto di alimentazione per assicurare una pressione costante di 3 bar. Montare i rubinetti sottolavabo con filtri per evitare il passaggio di corpi estranei. Prima di procedere al montaggio verificare che le condutture di alimentazione siano prive di residui e chiudere l'impianto.

**Pulizia del prodotto:**

Evitare l'uso di sostanze corrosive e detergenti aggressivi che possono seriamente danneggiare le superfici (anche quelle cromate).

**Inoltre per la pulizia delle seguenti finiture: oro, verniciato, nickel spazzolato, bronzo spazzolato e rame spazzolato; si consiglia l'uso di sola acqua e asciugatura con panno.**

**Per queste finiture non usare assolutamente detersivi, abrasivi e saponi di ogni genere che potrebbero seriamente danneggiare la vernice protettiva.**

Si declina ogni responsabilità derivante dall'eventuale inosservanza delle istruzioni sopra descritte.

**IMPORTANTE:** La rubinetteria La Torre SpA **NON** è comunque in nessun caso responsabile della resistenza e durata delle finiture.

**Informations importants:**

Pour obtenir un bon fonctionnement des produits il est nécessaire de suivre attentivement les instructions suivantes

**Détails techniques:**

Pression d'exercice min. 0,5 atm/bar

Pression recommandé de 1 a 3 atm/bar

Pression maximum 5 atm/bar

Différence de pression entre eau chaude/froide : 1 atm/bar

Température maximum limite 80°C

Température maximum recommandée 60-65 °C

Les mitigeurs sont testés à 3>4 atm/bar de pression.

**Recommandations:**

Pour un bon fonctionnement des robinets, nous conseillons l'installation d'une valve régulatrice de pression au début du plant pour maintenir un pression constante d'environ 3 bar.

Installer des robinets arrêt-filtre sous les lavabo/bidet/évier avant l'installation vérifiez qu'il n'y ai pas de débris dan les tubes et puis fermé la l'arrivée de l'eau.

**Nettoyage:**

N'utilisez pas ses produits fort e corrosifs car ils peuvent dédommager définitivement la surface des robinets.

Pour les finitions laqué, dorés, nickelé, bronzés, cuivre, il faut utiliser des produits neutres qui ne dérange pas leurs protection.

DE TOUTE FAÇONS, LA TORRE SPA N'EST PAS RESPONSABLE DE LA RESISTANCE ET TENUE DES

**Important information:**

Complying thoroughly with the following installation, use and maintainance instructions allows the best product working and maintainance.

**Technical datas:**

Minimum flow pressure: 0.5 atm/bar

Recommended flow pressure: da 1 a 3 atm/bar

Maximum flow pressure: 5 atm/bar

Pressure difference between hot/cold water: 1 atm/bar

Maximum temperature: 80 °C

Recommended temperature: 60-65 °C

The mixer are tested at 3>4 atm/bar

**Warning:**

It is suggested to assemble a pressure regulator before the inlet piping line to ensure a 3 bar constant pressure.

Install angle valves with filters, when possible, to avoid any passage of foreign object.

Before assembling, verify that the inlet piping line are free of any waste then close the installation.

**Cleaning of the item:**

Avoid using corrosiv and aggressive cleaning stuff that can seriously damage the surface (even the chrome).

**Additionally to clean the following finishing: gold, colour, brushed nickel, bronze and copper; use only water and dry with a soft cloth.**

**For the above listed special surface do not use detergents and any kind of cleaning stuff normally used for bathroom cleaning because they can seriously damage the protective coat.**

IMPORTANT: La Torre SpA CANNOT held responsible for what concerns the finishings of the taps.

**Información importante:**

Cumplir con las indicaciones siguientes, instrucciones de uso y mantenimiento permiten al producto de funcionar bien.

**Datos técnicos:**

Presión mínima del flujo: 0,5 atm/bar

Presión de flujo recomendada: desde 1 hasta 3 atm/bar

Presión máxima de flujo: 5 atm/bar

Diferencia de presión entre agua caliente/fría: 1 atm/bar

Temperatura máxima: 80 °C

Temperatura caliente max. sugerida: 60-65 °C

La gritería es testada en 3>4 atm/bar

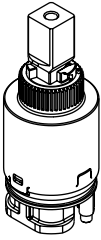
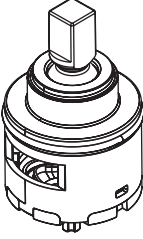
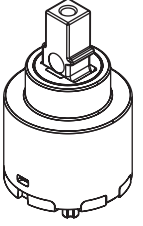
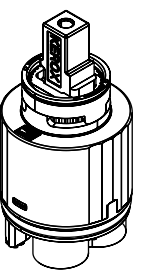
**Advertencia:**

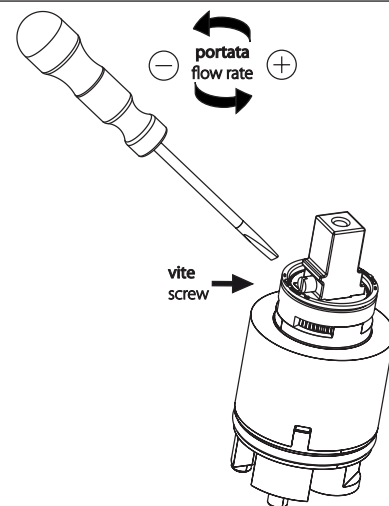
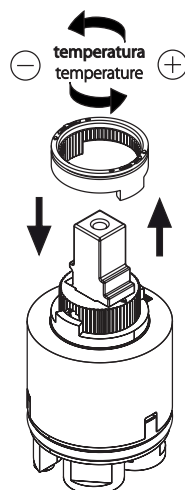
Sugerimos instalar un regulador de presión antes la línea de tubería para asegurar una presión constante de mas o menos 3 atm. Instalar válvulas de ángulo con filtros, cuándo posible, para evitar pasaje de objeto extranjero. antes de instalar, verificar que la línea de tubería es libre de cualquier retazos y cerrar la salida principal de agua.

**Cuidado del artículo:**

Evite utilizar corrosivos y limpiadores agresivo porque pueden dañar gravemente la superficie (aún el cromo). Para limpiar los siguientes acabados: oro, color, níquel cepillado, bronce utilizar sólo agua y secar con una tela suave. No utilizar detergentes normalmente utilizados para limpiar de cuarto de baño porque ellos pueden dañar gravemente el abrigo protector.

IMPORTANTE: LA FIRMA LA TORRE NO ES RESPONSABLE DE LO QUE CONCIERNE LOS ACABADOS.

| articoli/items                                    | serraggio/closing   | Informazioni sulle cartucce   | Information on the cartridges   |
|---|---|---|---|
| 37001 CS<br>37001 TC<br>37011 CS                  | <b>8 Nm</b><br>    | <b>LT 25-G25D</b><br>cartuccia diametro 25 mm <u>tipo chiuso</u><br>cartuccia senza limitatore di portata e di temperatura, senza sistema ECO<br>angolo di apertura 0-25°<br>angolo di miscelazione max 100°<br>posizione acqua fredda tutto a destra<br>posizione acqua calda tutto a sinistra   | <b>LT 25-G25D</b><br>cartridge diameter 25 mm <u>closed type</u><br>cartridge without flow limiter, without temperature limiter, without ECO system<br>opening angle 0-25°<br>max mixing angle 100°<br>cold position water all to the right<br>cold position water all to the left  |
| 37501 CS<br>37501 TC<br>37019<br>37020/S<br>37020 | <b>10 Nm</b><br>   | <b>RLT G35A OP</b><br>cartuccia diametro 35 mm <u>tipo aperto</u><br>cartuccia senza limitatore di portata e di temperatura, senza sistema ECO<br>angolo di apertura 0-25°<br>angolo di miscelazione max 90°<br>posizione acqua fredda tutto a destra<br>posizione acqua calda tutto a sinistra   | <b>RLT G35A OP</b><br>cartridge diameter 35 mm <u>open type</u><br>cartridge without flow limiter, without temperature limiter, without ECO system<br>opening angle 0-25°<br>max mixing angle 90°<br>cold position water all to the right<br>cold position water all to the left  |
| 37050   | <b>10 Nm</b><br>  | <b>LT 35-GMA</b><br>cartuccia diametro 35 mm <u>tipo chiuso</u><br>cartuccia senza distributore<br><u>cartuccia senza limitatore di portata</u><br><u>cartuccia senza limitatore di temperatura</u><br>cartuccia senza sistema ECO<br>angolo di apertura 0-25°<br>angolo di miscelazione max 90°<br>posizione acqua fredda tutto a destra<br>posizione acqua calda tutto a sinistra | <b>LT 35-GMA</b><br>cartridge diameter 35 mm <u>closed type</u><br>cartridge without distributor<br><u>cartridge without flow limiter</u><br><u>cartridge without temperature limiter</u><br>cartridge without ECO system<br>opening angle 0-25°<br>max mixing angle 90°<br>cold position water all to the right<br>cold position water all to the left |
| 37050R<br>37200                                   | <b>10 Nm</b><br> | <b>KN 35 B HWS</b><br>cartuccia diametro 35 mm <u>tipo chiuso</u><br>cartuccia con distributore<br><u>cartuccia con limitatore di portata</u><br><u>cartuccia con limitatore di temperatura</u><br>cartuccia senza sistema ECO<br>angolo di apertura 0-25°<br>angolo di miscelazione max 90°<br>posizione acqua fredda tutto a destra<br>posizione acqua calda tutto a sinistra     | <b>KN 35 B HWS</b><br>cartridge diameter 35 mm <u>closed type</u><br>cartridge with distributor<br><u>cartridge with flow limiter</u><br><u>cartridge with temperature limiter</u><br>cartridge without ECO system<br>opening angle 0-25°<br>max mixing angle 90°<br>cold position water all to the right<br>cold position water all to the left        |



informazioni uso cartucce HWS/info use HWS cartridge

# OPERAZIONI IMPORTANTI PRIMA DELL'INSTALLAZIONE

## OPERATIONS IMPORTANT BEFORE INSTALLING

### ATTENZIONE GENERALE

sciacquare accuratamente le tubazioni per eliminare ogni residuo  
(si consiglia il montaggio di un rubinetto sottolavabo a filtro o filtro centralizzato)

### ATTENZIONE GENERALE

prima di alimentare il rubinetto con acqua, avere cura di smontare l'aeratore (pagina 6) e far defluire una buona quantità di acqua (possibilmente calda) al fine di espellere l'eccedenza di grasso o impurità che andrebbe ad intasare l'aeratore

### GENERAL ATTENTION

before the installation please make sure to let some water run from the pipes to remove possible debris (we suggest to install a filter stop cock)

### GENERAL ATTENTION

when mixer's is installed, please remove aerator (sheet 6) before running the water the first time and let a good quantity of warm water run through so to expell excess of lubricating grease or other impurities that may stick in the aerator

## INFORMAZIONI IMPORTANTI PER ATTACCHI FLEX INOX

### IMPORTANT INFORMATION FOR FLEX-HOSE CONNECTIONS

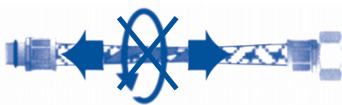
Prima dell'installazione controllare la presenza e l'integrità delle graffature da ambo i lati.

Before assembling the hose, please check the appropriate crimping.



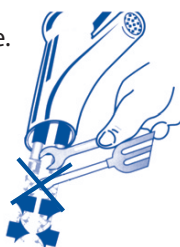
Non installare il flessibile in torsione o in tensione.

Tighten the hose without any twist or tension.



Dopo il montaggio evitare sollecitazione laterali anche minime, con qualsiasi utensile. (Es. durante il fissaggio del tirante o dell'astina).

Do not expose the hose to lateral stress nor overtight by any tool. (Ex. during the installation of the faucet stud or the drain pop-up lever).



Non incassare il condotto nel muro.

Do not set the hose in the wall.



Avvitare i raccordi con tenuta oring a mano coppia massima di serraggio 3 Nm.

Hand-tighten oring seal connectors max torque 3 Nm



Non serrare con utensili non adatti o in punti non corretti.

Do not tighten by inappropriate tools or in inappropriate ways.



Avvitare i raccordi con tenuta a guarnizione (dadi) a mano più 1/4 di giro con chiave appropriata.

Hand-tighten connectors with gasket seal (nuts) the apply 1/4 turn using an appropriate wrench.



Il contatto prolungato con sostanze, pur blandamente aggressive, può determinare il danneggiamento della treccia ed il conseguente scoppio del flessibile.

Prolonged contact with any substance, even scarcely aggressive, can cause external braid damage and subsequent flexible burst.



DN6=25 mm DN8=30 mm  
DN10=35 mm DN13=45 mm  
Rispettare il raggio minimo di curvatura.

Maintain minimum bend radius.



Prima dell'inizio della curvatura lasciare un tratto rettilineo di almeno 1.5 - 2 volte il diametro esterno.

Before bending the hose please consider a straight part of at 1.5 - 2 times the external diameter.



Non collegare la messa a terra dell'impianto elettrico al flessibile o ad altra condotta idraulica. Chiudere l'impianto idraulico in caso di prolungata assenza. Sostituire il flessibile in caso di piccole perdite e comunque entro i termini di garanzia.

Do not connect the electric grounding to the flexible hose nor to any other water piping. Turn off the plumbing in case of long absence. Replace the hose in case of leakage and anyway, always before the guarantee expiration.

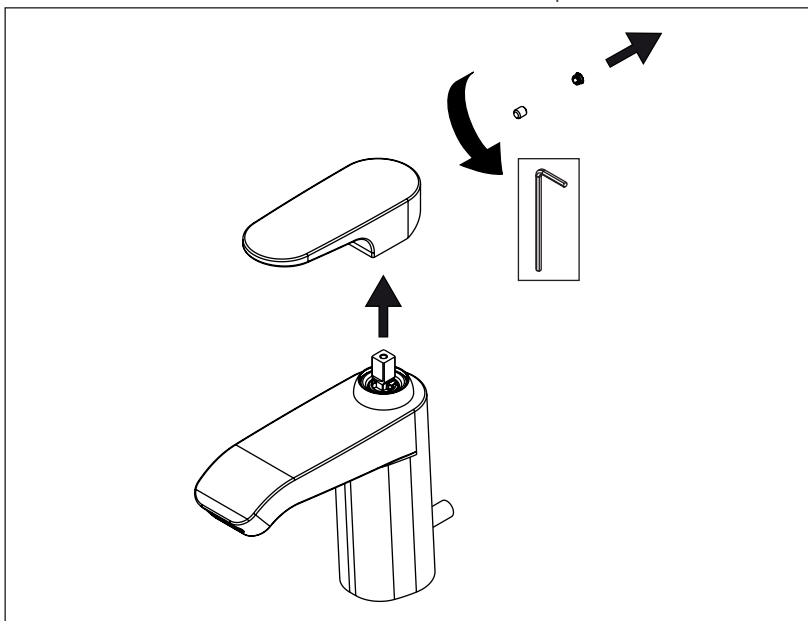
Seguire le informazioni dove viene indicato il simbolo/To follow the information where comes indicating the symbol



modulo 1/section 1:

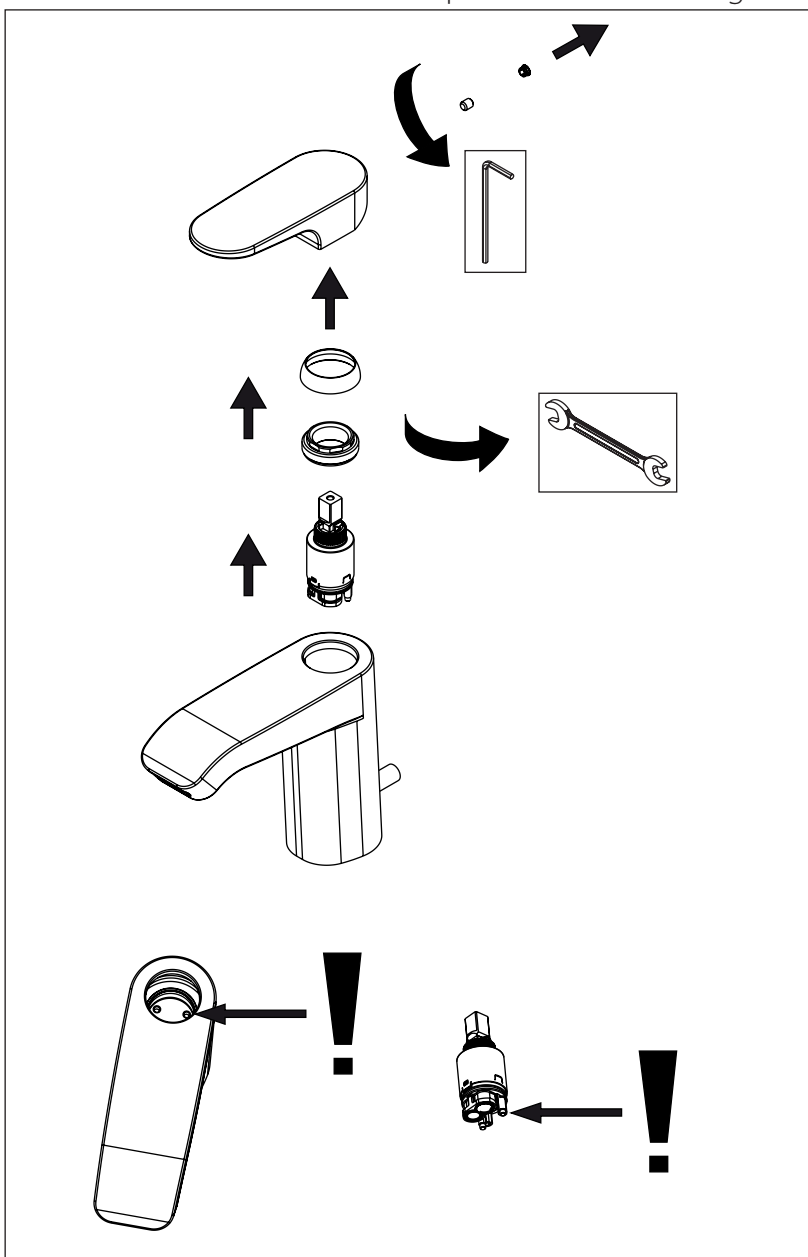
manutenzione generale/general care

Sostituzione della leva di comando/Replacement of lever motion



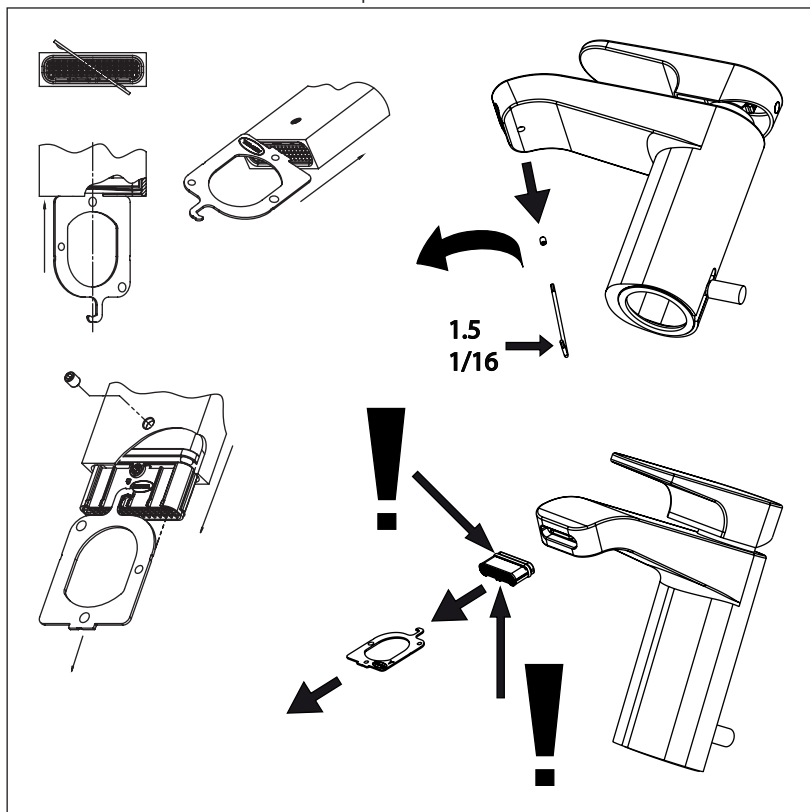
| ARTICOLI<br>ITEMS | RICAMBIO<br>SPARE PART |
|-------------------|------------------------|
| 37001 CS          | 11054                  |
| 37001 TC          | 11054                  |
| 37011 CS          | 11054                  |
| 37501 CS          | 11054                  |
| 37501 TC          | 11054                  |
| 37200             | 11054                  |
| 37019             | 11054                  |
| 37020S            | 11054                  |
| 37020             | 11054                  |
| 37050             | 11054                  |
| 37050R            | 11054                  |

Sostituzione della cartuccia/Replacement of cartridge

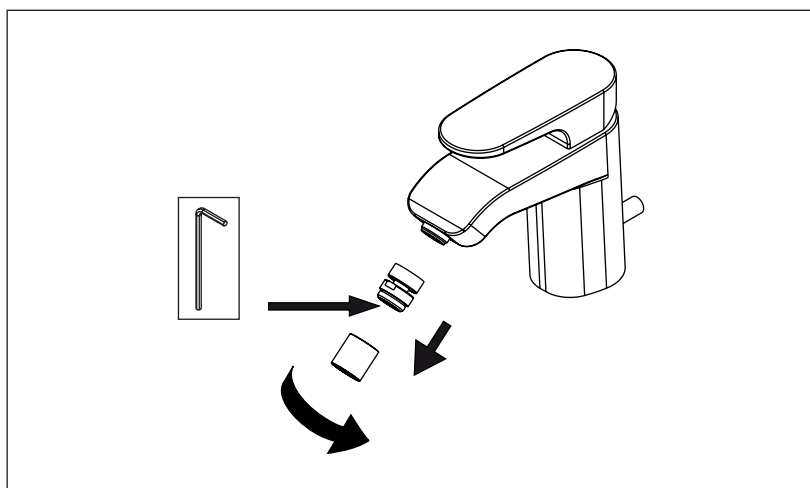


| ARTICOLI<br>ITEMS | RICAMBIO<br>SPARE PART |
|-------------------|------------------------|
| 37001 CS          | LT 25-G25D             |
| 37001 TC          | LT 25-G25D             |
| 37011 CS          | LT 25-G25D             |
| 37501 CS          | LT G35A OP             |
| 37501 TC          | LT G35A OP             |
| 37200             | KN 35B HWS             |
| 37019             | LT G35A OP             |
| 37020S            | LT G35A OP             |
| 37020             | LT G35A OP             |
| 37050             | LT35-GMA               |
| 37050R            | KN 35B HWS             |

Sostituzione aeratore/Replacement aerator



| ARTICOLI<br>ITEMS | RICAMBIO<br>SPARE PART |
|-------------------|------------------------|
| 37001 CS          | 11607                  |
| 37001 TC          | 11607                  |
| 37501 CS          | 11607                  |
| 37501 TC          | 11607                  |
| 37200             | 11121                  |
| 37144             | 11121                  |
| 37019             | 11121                  |
| 37020S            | 11121                  |
| 37020             | 11121                  |



| ARTICOLI<br>ITEMS | RICAMBIO<br>SPARE PART |
|-------------------|------------------------|
| 37011 CS          | KIT 00237              |

Pulizia della cartuccia aeratore/Clean of the cartridge aerator

in caso di scarso flusso provare a ripulire l'aeratore  
svitare e pulire sotto getto acqua corrente o aria  
rimontare su corpo

in case of reduced flow, try to remove the aerator, rinse  
it well under running water and re-assemble on the  
spout

per tutti gli articoli/for all items

modulo 3/section 3:

esterno vasca/external bath mixer

37019

37020/S

37020

esterno doccia/external shower mixer

**1**

**! FORO/HOLE Ø 32 MAX**

**! SIGILLARE CON TEFLON SEALING TO TEFLON**

ACQUA FREDDA COLD WATER

ACQUA CALDA HOT WATER

DIMA DI RIFERIMENTO SPACER REFERENCE

150MM

150MM

**! allineare gli eccentrici mantenere la distanza indicata align eccentric connections respect the given distance**

piastrella tile

**! APPLICARE TEFLON APPLY TEFLON**

eccentrico G1/2-G3/4 eccentric connections

muro wall

G3/4

MIN. 15 > MAX. 19

**!! attenzione alle misure di incasso pay attention to given range of fitting**

**2**

**! SIGILLARE CON TEFLON SEALING TO TEFLON**

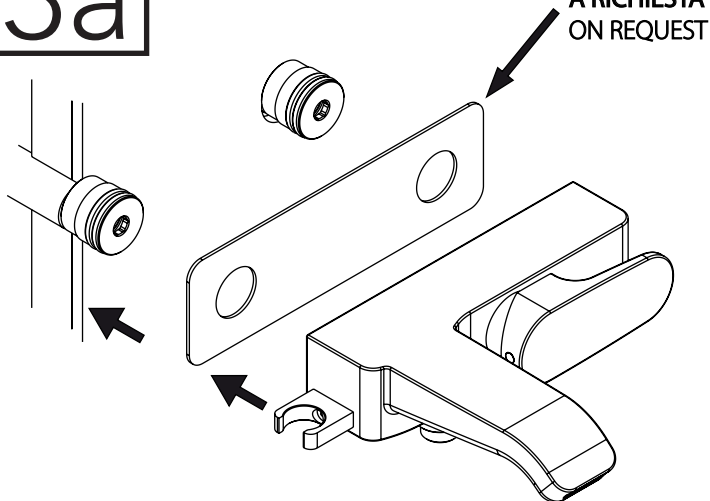
**! A CONTATTO PIASTRELLA CONTACT A TILE**

10MM

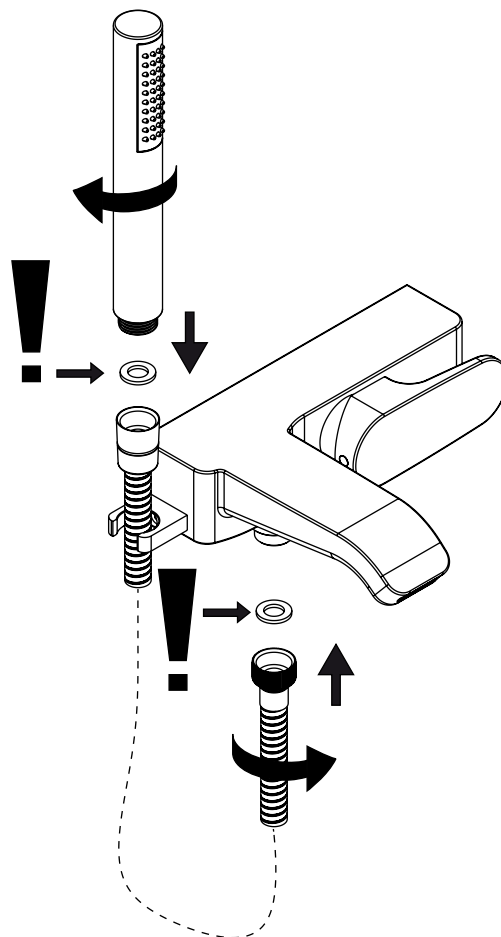
**3**

**A CONTATTO PIASTRELLA CONTACT A TILE**

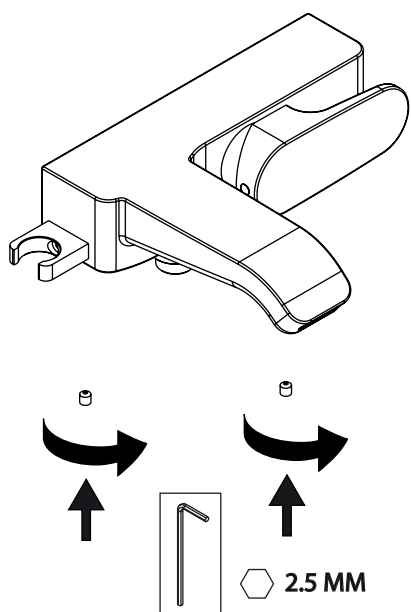
3a



5



4



**ATTENZIONE PER ESTERNO VASCA**

ATTENZIONE A NON ECCEDERE NELLE DIMENSIONI DI SCASSO FARE RIFERIMENTO AL MODULO SPECIFICO FORARE IL MURO SOLO QUANTO SERVE PER FAR INCASSARE I GAMBI ECCENTRICI POSIZIONARE CORRETTAMENTE SUL LIVELLO ORIZZONATALE GLI ECCENTRICI VERIFICARE LA CORRETTA DISTANZA DI INTERASSE DEGLI ECCENTRICI

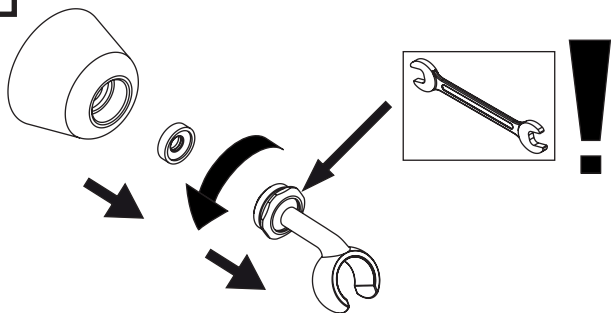
**ATTENTION FOR EXTERNAL BATH MIXER**

WARNING: DO NOT EXCEED IN THE BREAKING DIMENSIONS LOOK AT TECHNICAL DRAWINGS TO PIERCE THE ALONE WALL HOW MUCH SERVES TO MAKE TO PACK THE ECCENTRIC STEMS PLACE THE BUILT-IN PART IN THE RIGHT POSITION USING LEVELS VERIFY THAT THE DISTANCE FROM THE COUPLINGS IS RIGHT

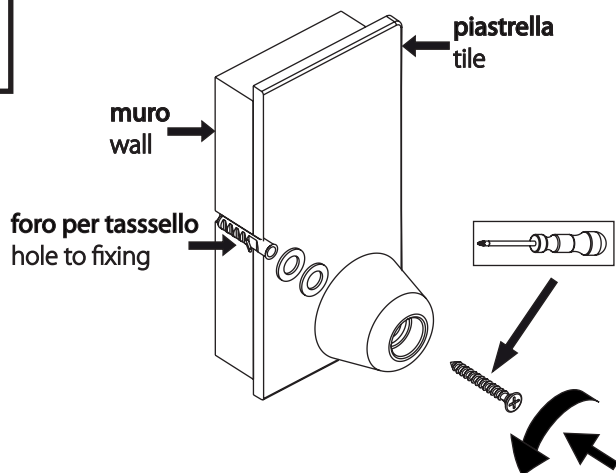


MONTAGGIO SET DOCCIA / SHOWER SET ASSEMBLY

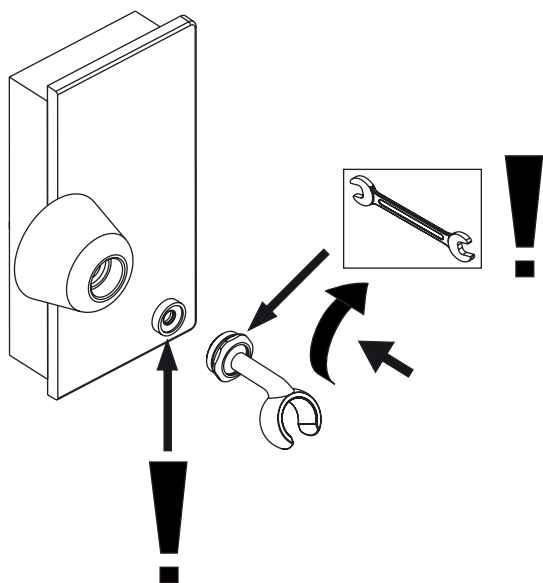
6



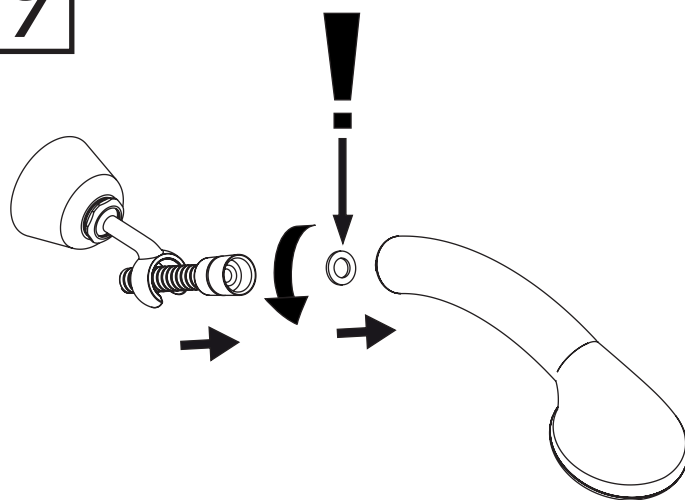
7



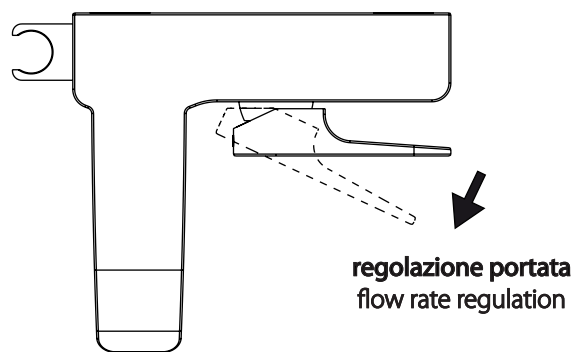
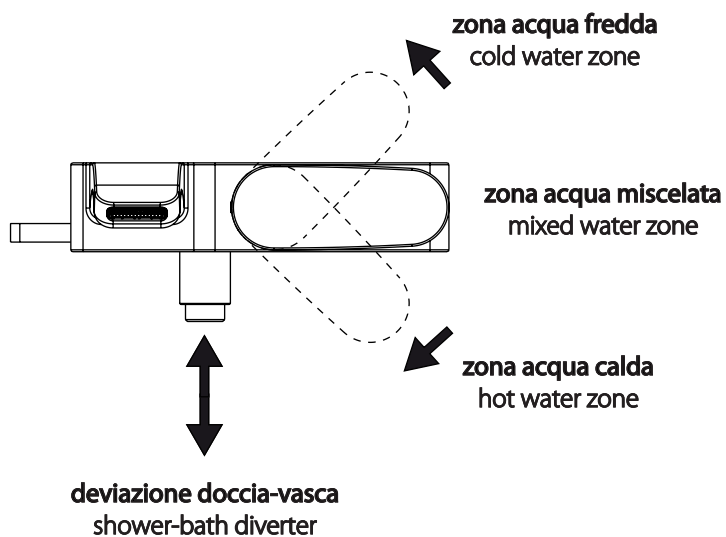
8




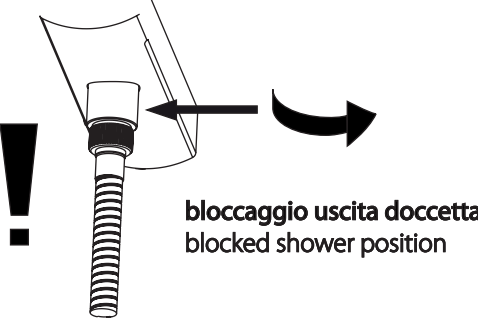

9



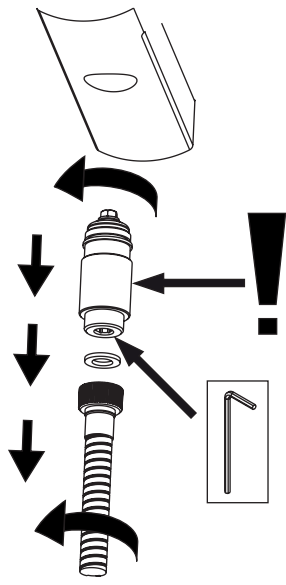
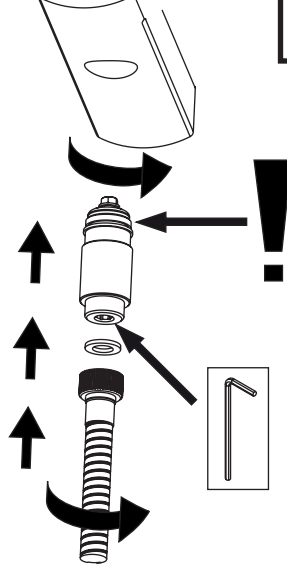
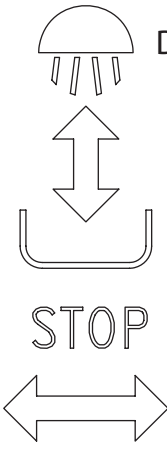
FUNZIONAMENTO DEL MISCELATORE / OPERATION OF THE MIXER



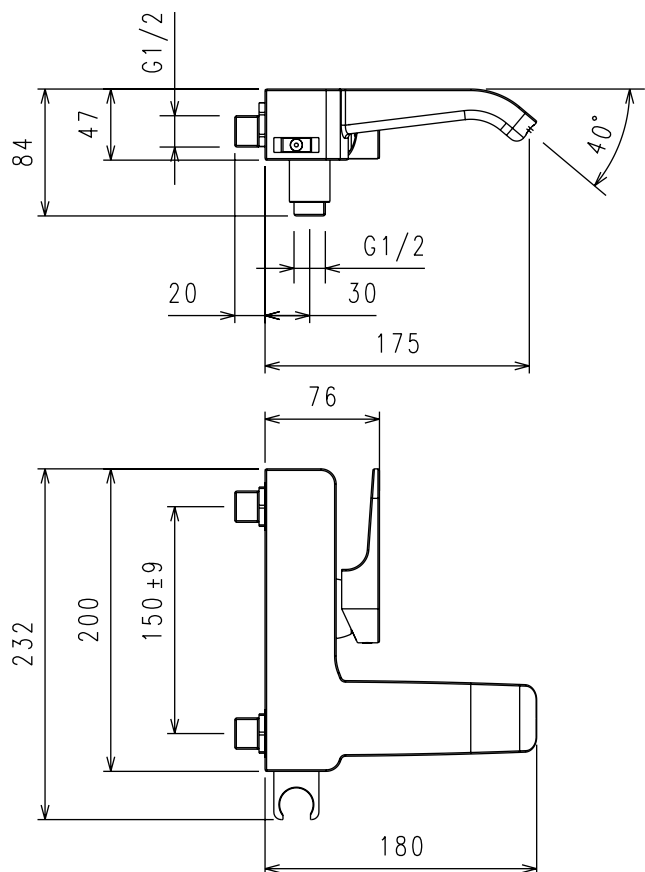
FUNZIONAMENTO DEL DEVIATORE/ OPERATION OF THE SWITCH

|  |   |   |
|--|---|---|
| <p><b>1</b></p>  <p>! alla doccetta<br/>to shower</p> | <p><b>2</b></p>  <p>! bloccaggio uscita doccetta<br/>blocked shower position</p> | <p><b>3</b></p>  <p>! alla vasca<br/>to bath</p> |
|--|---|---|

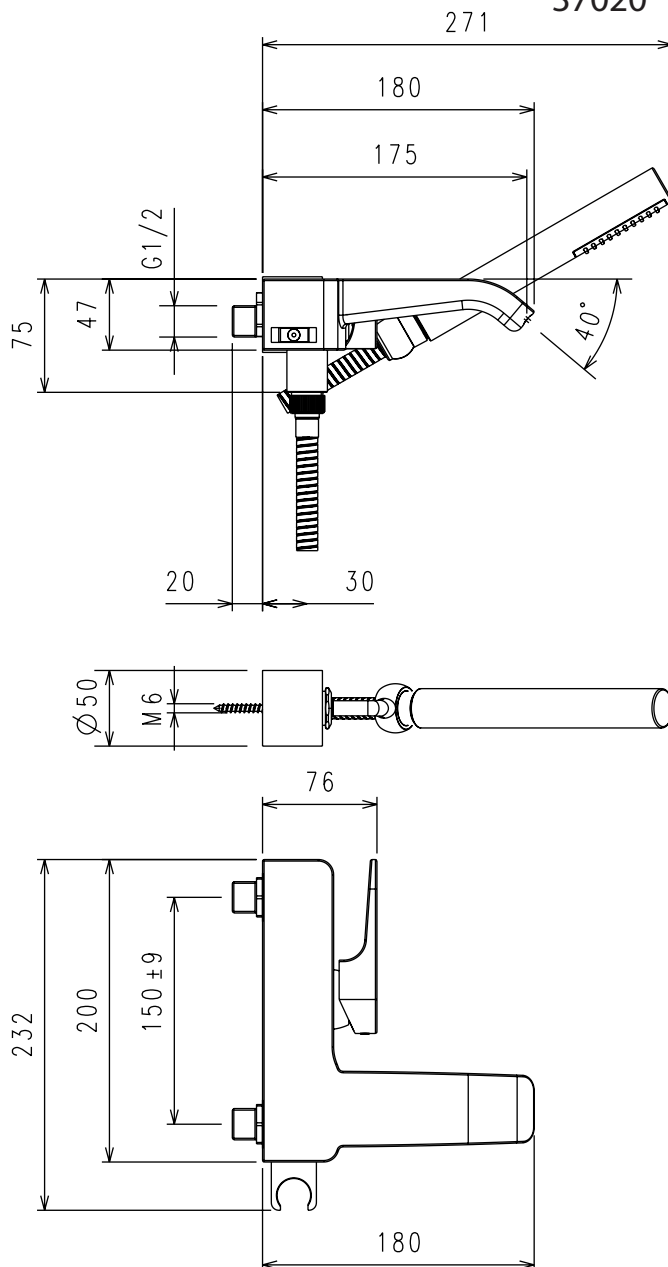
MANUTENZIONE DEL DEVIATORE/ CARE OF THE SWITCH

|   |   |   |
|---|---|---|
| <p><b>1</b></p>  <p>!</p> | <p><b>2</b></p>  <p>!</p> |  <p>DOCCIA/ SHOWER</p> <p>VASCA/ BATH</p> <p>STOP</p> <p>BLOCCO/ STOP</p> |
|---|---|---|

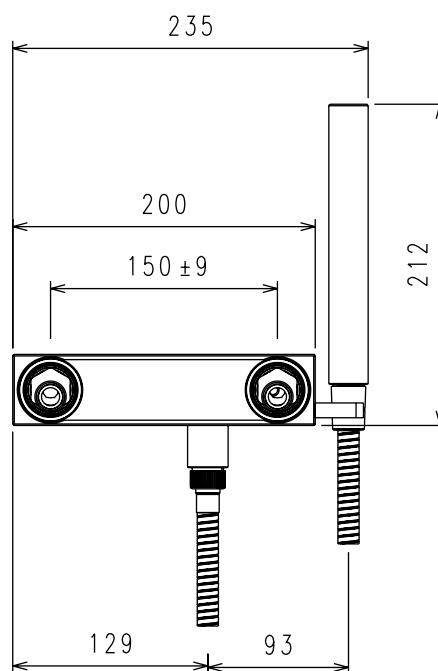
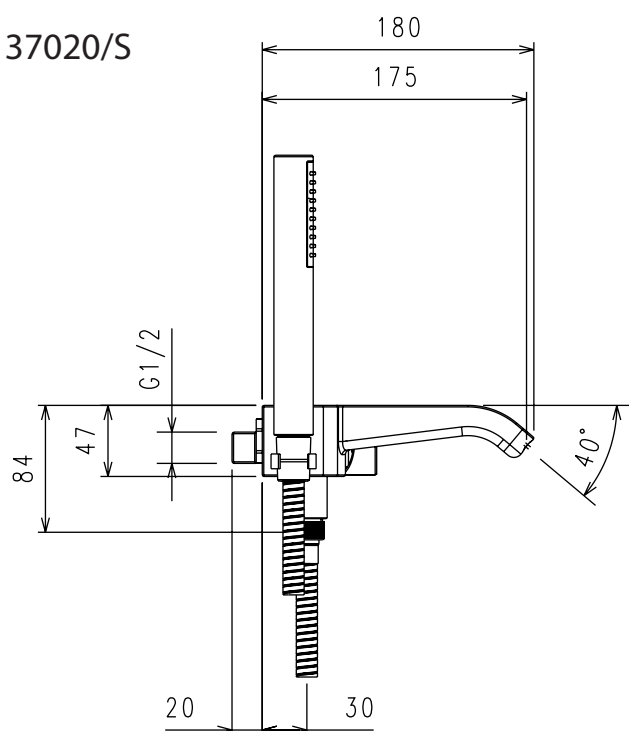
37019



37020

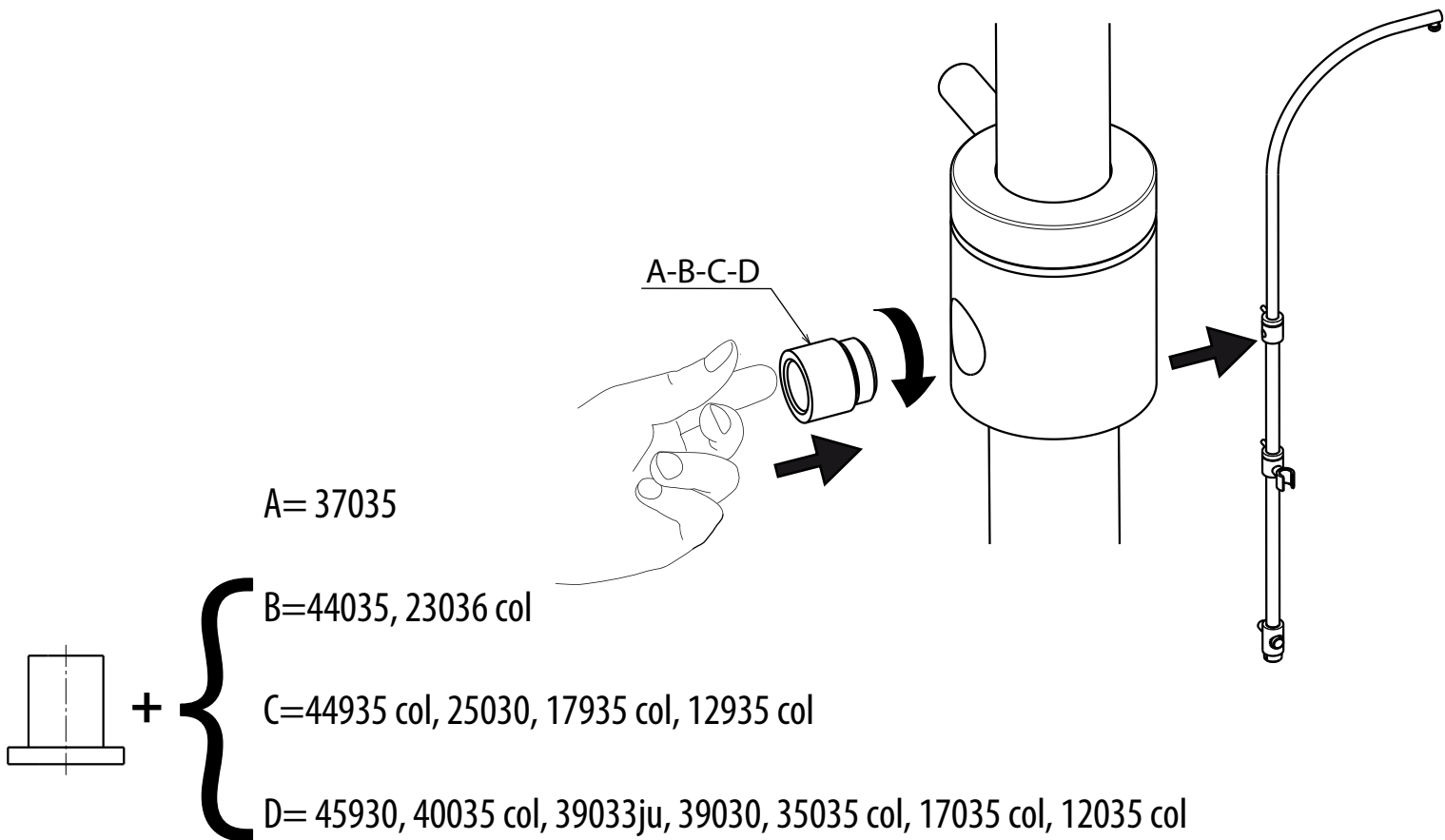


37020/S





ISTRUZIONI PER ASSEMBLAGGIO DISTANZIALE PER COLONNA DOCCIA  
INSTRUCTION FOR ASSEMBLING SPACER FOR SHOWER COLUMN



ISTRUZIONI PER ASSEMBLAGGIO DISTANZIALE PER COLONNA DOCCIA  
INSTRUCTION FOR ASSEMBLING SPACER FOR SHOWER COLUMN

