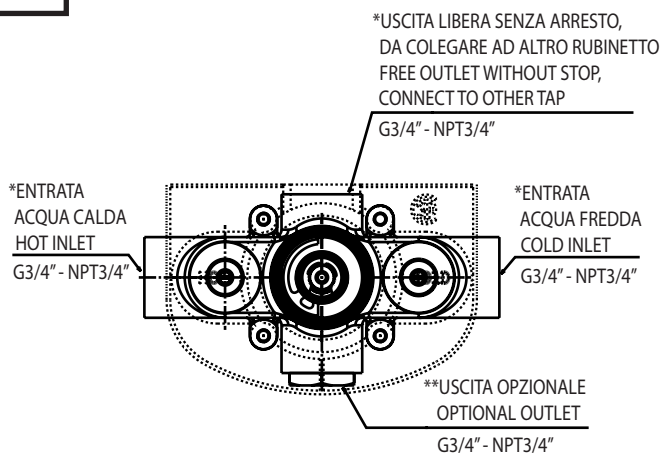
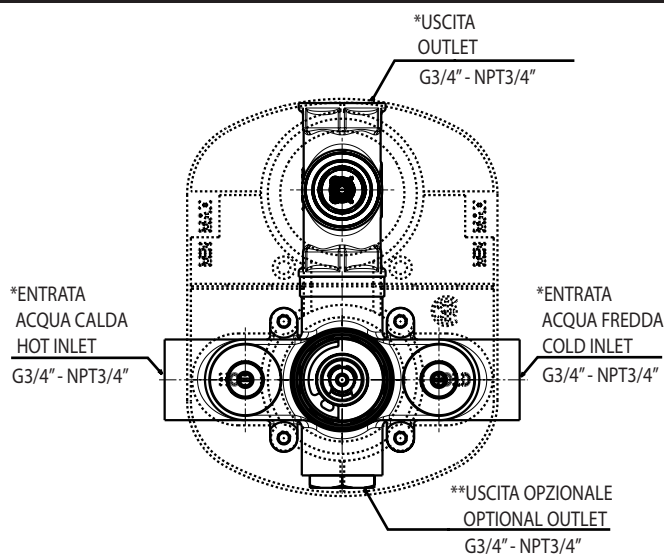


# MISCELATORE INCASSO DOCCIA TERMOSTATICO - CONCEALED THERMOSTATIC VALVE

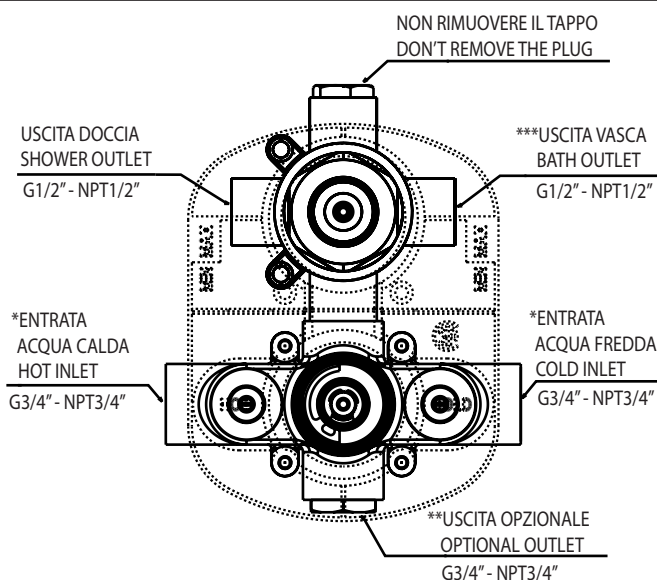
1



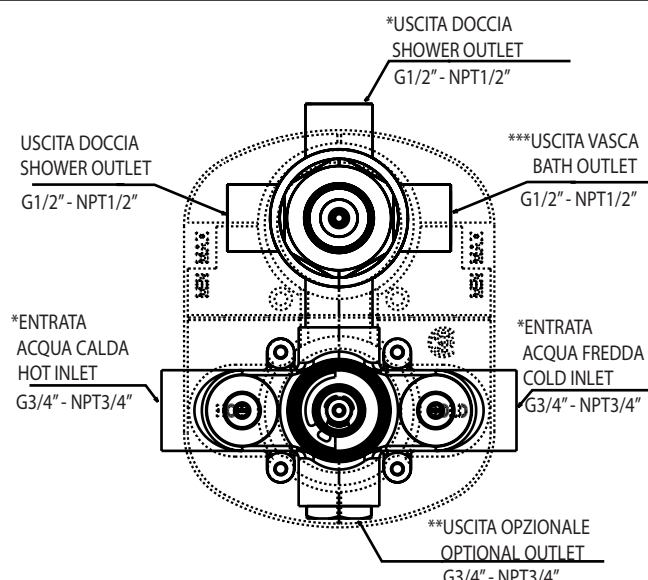
XX955



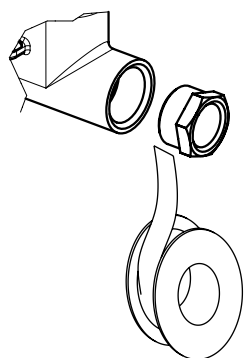
XX950



XX950 R2



XX950 R3



\*Nel caso sia necessario avere le connessioni del miscelatore filettate da G1/2" - NPT1/2" utilizzare le riduzioni fornite.

**SIGILLARE CON TEFLON TUTTE LE CONNESSIONI ALL'IMPIANTO IDRICO.**

\*In case you need the thermostatic connection G1/2" - NPT1/2" threads use the reductions provided.

**SEALING WITH TEFLON TAPE ALL THE CONNECTION TO WATER SUPPLY.**

Effettuare i collegamenti come indicato!

Far scorrere a lungo l'acqua nelle tubature prima di installare il miscelatore affinché i corpi estranei non ostruiscano i filtri della cartuccia termostatica. Nel caso in cui non fosse stata fatta la precedente operazione sarà necessario pulire la cartuccia come indicato nel modulo 4.

Make connections as shown!

Rinse pipeworks carefully for a long while before fitting the valve: do not allow dirt, metal particles, shavings to block filters fitted on cartridge. In that case you will be obliged to clean filters as illustrated at section 4.

\*\*Nel caso in cui si voglia usufruire dell'uscita opzionale: svitare il tappo esagono 26, con l'apposita chiave, e collegare un rubinetto che permetta la chiusura dell'acqua (ad es. 44062).

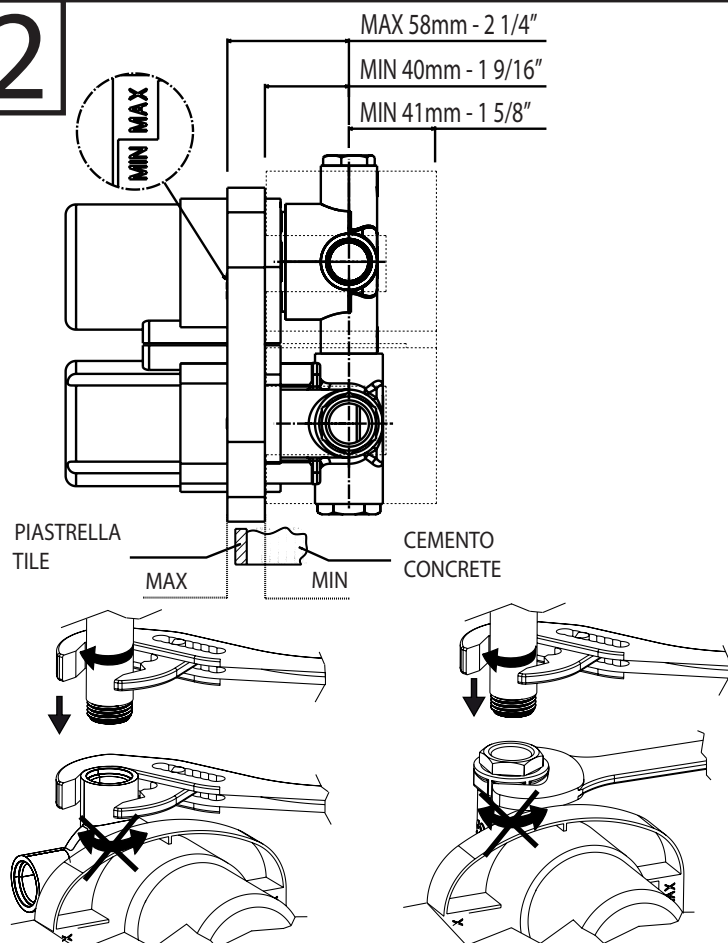
\*\*In case of you have need used optional outlet: unscrew the plug hexagonal 26 with specific wrench and connect a tap with stop (for ex. XX062).

\*\*\*uscita con maggior portata  
\*\*\* outlet with bigger flow rate

**! SIGILLARE CON TEFLON  
SEALING WITH TEFLON**

modulo 1/section 1:  
Installazione/Installation

2



Rispettare le quote di installazione come indicato!  
In caso si incassi troppo il miscelatore sono disponibili i kit per prolungare le parti grezze:

Observe the installation dimensions as shown!  
If the depth of wall installation is wrong are available extended kits for rough parts:

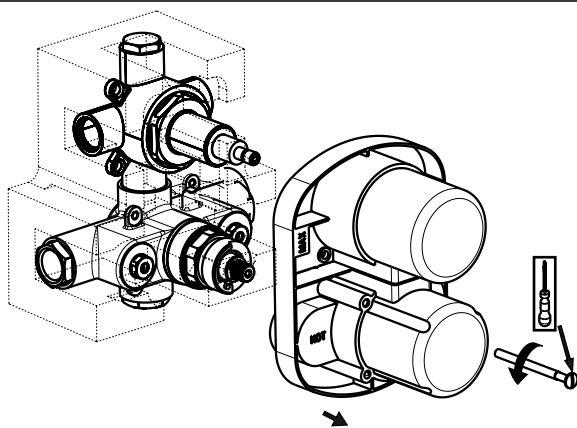
KIT 00338 prolunga/extension for 955  
KIT 00339 prolunga/extension for 950  
KIT 00340 prolunga/extension for 950R2-R3

per articoli/for items

XX950  
XX950 R3

! Durante il collegamento con il tubo all'uscita superiore tenere saldamente il miscelatore in modo da evitare il disallineamento tra le 2 parti grezze che compongono il prodotto  
During the connection to the pipes with upper outlet, keep firmly the mixer to avoid misalignment between the 2 rough parts of the product

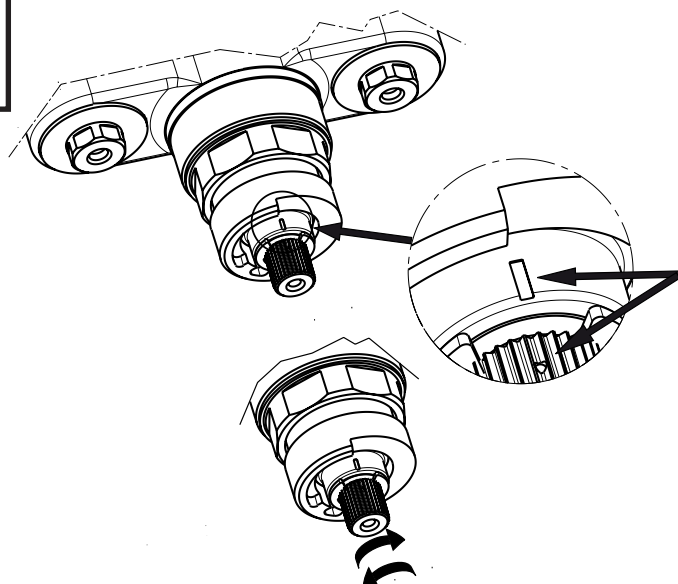
3



Dopo aver completato l'installazione rimuove la vite ed estrarre il plaster

After finish install, remove screw and plaster

4



Verificare che i riferimenti della cartuccia siano coincidenti fra loro. Come riportato nella sezione informazioni importanti la taratura a 38°C è ottenuta con acqua fredda in entrata a 10°C-15°C e acqua calda a 60°C-65°C. Se le condizioni dell'impianto sono diverse verificare nel seguente modo: misurare la temperatura in uscita dal miscelatore con cartuccia posizionata come illustrato.

! Se la temperatura rilevata non corrisponde ruotare l'asta della cartuccia fino a trovare i 38°C. Nel caso si faccia la taratura dopo aver montato le parti esterne seguire il modulo 3.

Verify that the references of the cartridge are coincident as shown in picture. The calibration at 38°C (100°F) is obtained with inlet cold water at 10°C-15°C (50°F-60°F) and hot water at 60°C-65°C (140°F-150°F). If the conditions of the water supply are different: measure the temperature at the outlet with cartridge positioned as shown in picture. If the measured of temperature is different of 38°C (100°F) rotate the rod of cartridge until you find. If you do the calibration after mounting the external part follow section 3.

modulo 1/section 1:

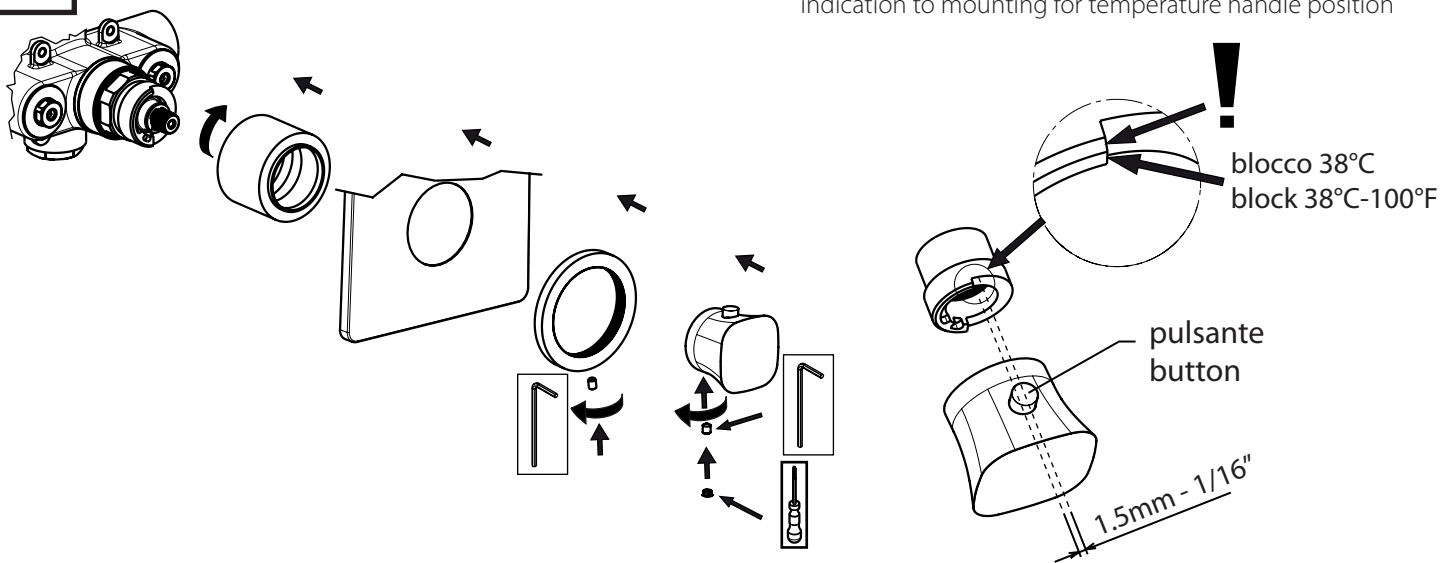
Installazione/Installation

assemblaggio parti esterne/assembly external parts

5

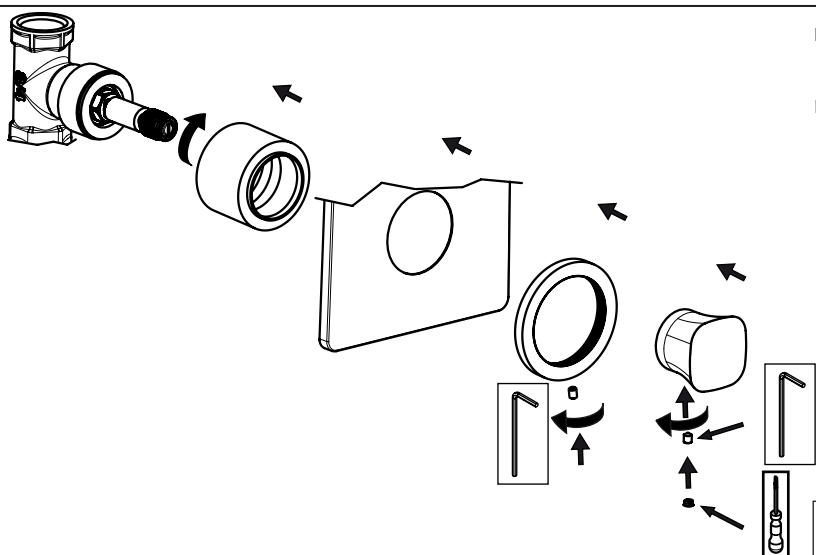
indicazione per posizionare la maniglia regolazione temperatura

indication to mounting for temperature handle position



montaggio parti esterne per maniglia regolazione portata

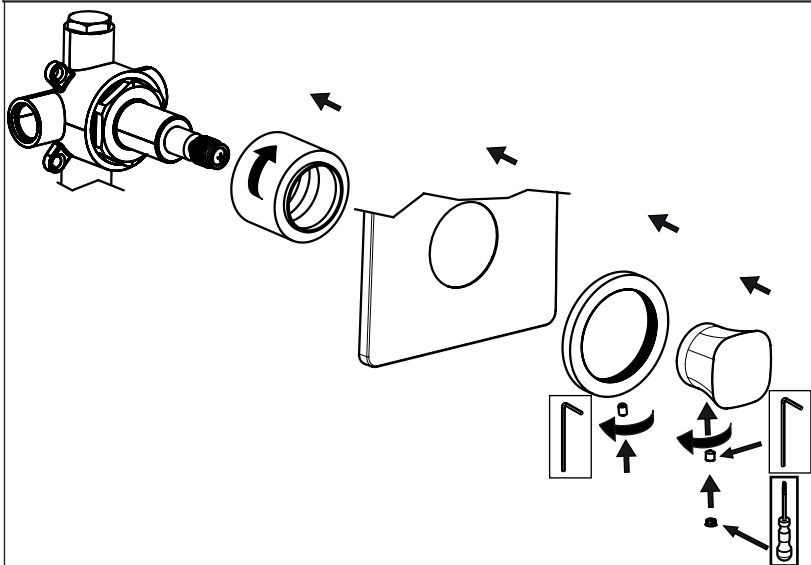
mounting external parts for flow rate handle



per articoli/for items  
XX950

montaggio parti esterne per maniglia deviatore

mounting external parts for diverter handle

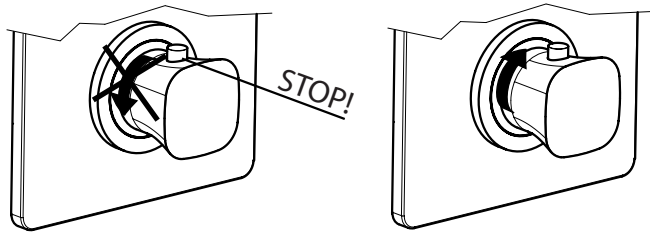


per articoli/for items  
XX950 R2  
XX950 R3

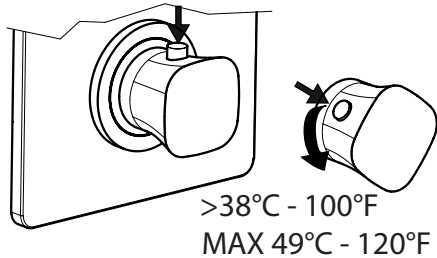
modulo 2/section 2:

Funzionamento del miscelatore/operation of the mixer

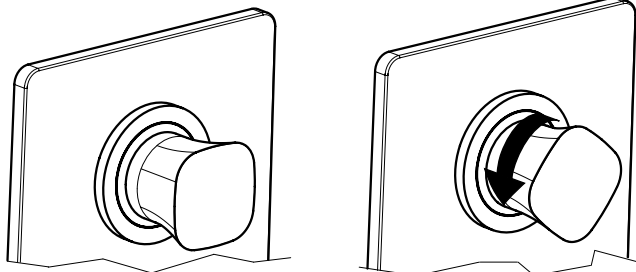
1



rotazione maniglia per regolazione temperatura  
rotation for temperature handle



2



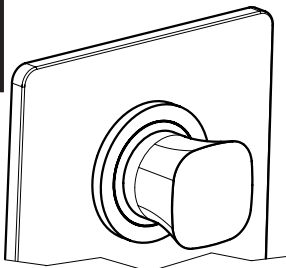
rotazione maniglia per chiusura e regolazione portata  
rotation for close and flow rate adjusting handle

CHIUSO  
CLOSE

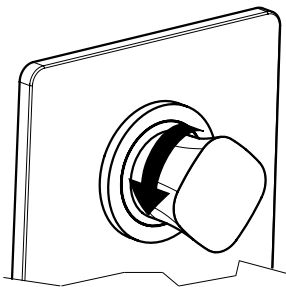
APERTO - rotazione 90°  
OPEN - rotation range 90°

per articoli/for items  
XX950

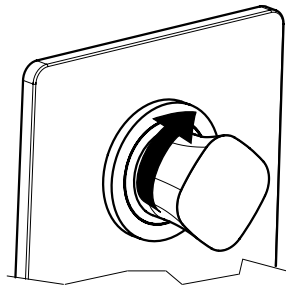
3



CHIUSO  
CLOSE

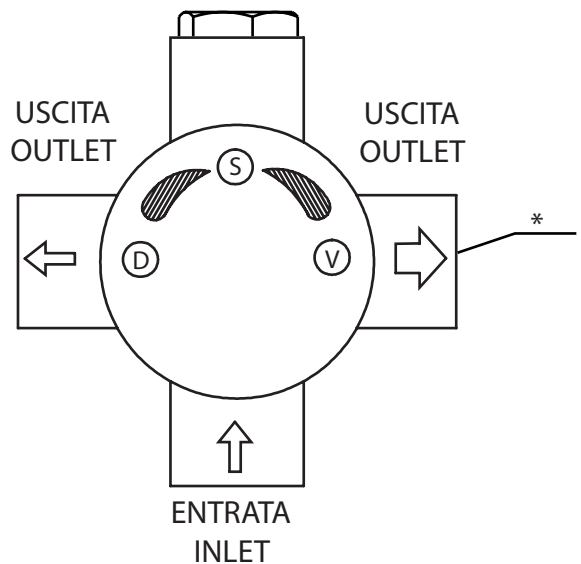


USCITA SINISTRA APERTA  
LEFT OUTLET OPEN



USCITA DESTRA APERTA\*  
RIGHT OUTLET OPEN\*

rotazione maniglia per chiusura e deviazione  
rotation for closing and deviation



D - DOCCIA/SHOWER  
S - STOP  
V - VASCA/BATH

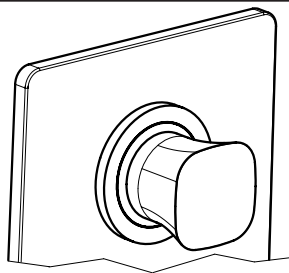
\*uscita con maggior portata  
\* outlet with bigger flow rate

per articoli/for items  
XX950 R2

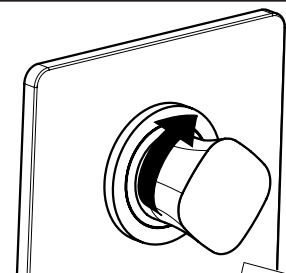
modulo 2/section 2:

Funzionamento del miscelatore/operation of the mixer

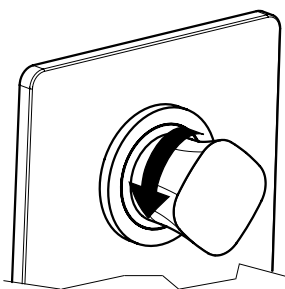
4



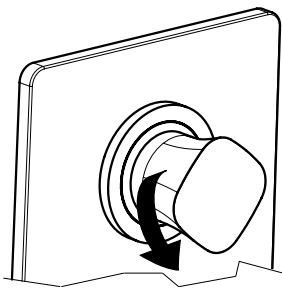
CHIUSO  
CLOSE



USCITA DESTRA APERTA\*  
RIGHT OUTLET OPEN\*

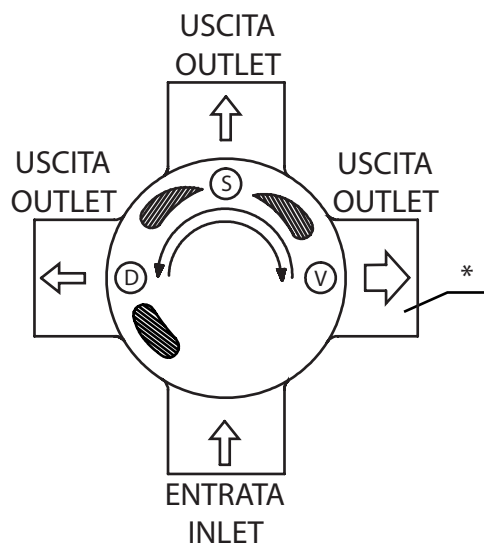


USCITA SUPERIORE APERTA  
UPPER OUTLET OPEN



USCITA SINISTRA APERTA  
LEFT OUTLET OPEN

rotazione maniglia per chiusura e deviazione  
rotation for closing and deviation



D - DOCCIA/SHOWER \* uscita con maggior portata  
S - STOP \* outlet with bigger flow rate  
V - VASCA/BATH

per articoli/for items  
XX950 R3

modulo 3/section 3:

domande e risposte/FAQ

| Problema                             | Possibile causa   | Soluzione possibile                      |
|--------------------------------------|---|--|
| Scarsità o mancanza completa d'acqua | Filtro cartuccia intasato<br>Valvole di sicurezza parzialmente o completamente chiuse | Pulire o sostituire<br>Aprire le valvole |
| Miscelatore duro                     | Cartuccia difettosa   | Sostituire la cartuccia                  |
| Miscelatore gocciola                 | Vitone d'arresto o deviatore difettoso  | Sostituire vitone                        |

| Problem                      | Possible reason  | Action                                   |
|------------------------------|--|--|
| Insufficient or missing flow | Debris or limestone in cartridge<br>safe valves closed or partial closed | Remove, clean and replace<br>Open valves |
| Lever hard to operate        | Defective cartridge  | Replace cartridge                        |
| Leakage                      | Defective stop's or diverter headwork                                    | Replace headwok                          |

**SMALTIMENTO DEL PRODOTTO: NON DISPERDERE NELL' AMBIENTE**  
Per il corretto smaltimento del prodotto, fare riferimento alla normativa vigente nel paese in cui si vive.  
Contattare la discarica piu' vicina per maggiori informazioni.

**DISPOSAL OF THE ITEM: NOT DISPERSE IN NATURE**  
For a correct disposal of the item, please refer to the specific rules of your country.  
The appointed office in your area for details.

modulo 4/section 4:

Manutenzione - operazioni preliminari/general care - getting started

rimozione parti esterne/removing external parts

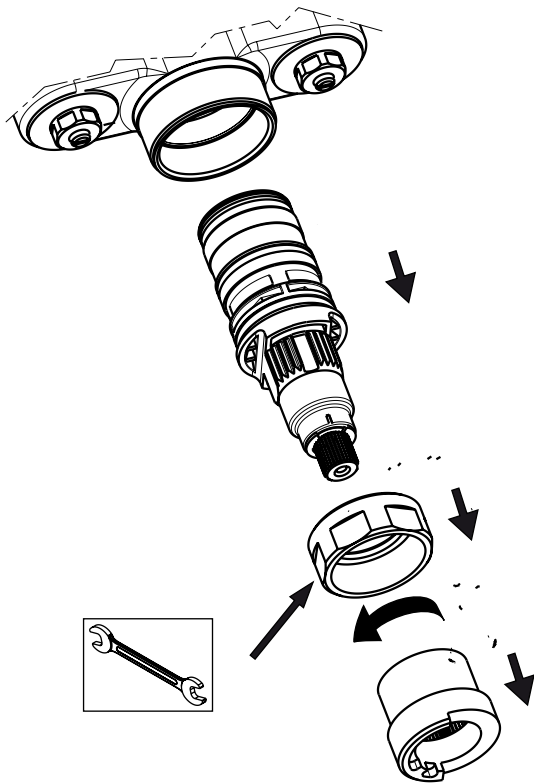
|   |  |  |
|---|--|--|
| <p><b>1</b></p>   |  | <p>operazioni da effettuare prima di ogni intervento<br/>operation you must doing before any intervention</p> <p>rimozione parti estrene e maniglia per regolazione temperatura<br/>removing external parts for temperature handle</p> |
| <p><b>2</b></p>   |  | <p>rimozione parti estrene e maniglia di chiusura e regolazione portata<br/>removing external parts and flow rate adjust handle</p>  |
| <p>per articoli/for items<br/>XX950</p>                 |  |  |
| <p><b>3</b></p>   |  | <p>rimozione parti estrene e maniglia di chiusura e deviazione<br/>removing external parts and deviation handle</p>  |
| <p>per articoli/for items<br/>XX950 R2<br/>XX950 R3</p> |  |  |
| <p><b>4</b></p>   |  | <p>chiudere le valvole - attenzione, operazione importante!<br/>close the valves - warning! important operation</p>  |

**modulo 5/section 5:**

**Manutenzione cartuccia/maintenance of cartridge**

**sostituzione o pulizia cartuccia/replacement or cleaning cartridge**

**1**



Eeguire i punti 1 del modulo 4.

5.1 Rimuovere la cartuccia (in caso di sostituzione chiedere il ricambio XB-01). Pulire i filtri della cartuccia con acqua corrente, immergerla per 8 ore circa in aceto e risciacquare con acqua. Pulire l'interno del corpo con un panno umido e ingrassare la cartuccia.

5.2 Inserire la cartuccia facendo attenzione a non danneggiare gli o-ring.

5.3 Aprire le valvole, controllare che non ci siano perdite. Verificare la temperatura in uscita dal miscelatore, se fosse necessario modificarla, seguire le istruzioni al modulo 1, punto 4.

Rimontare le parti esterne seguendo il punto 5 del modulo 1.

Following point 1 of section 4.

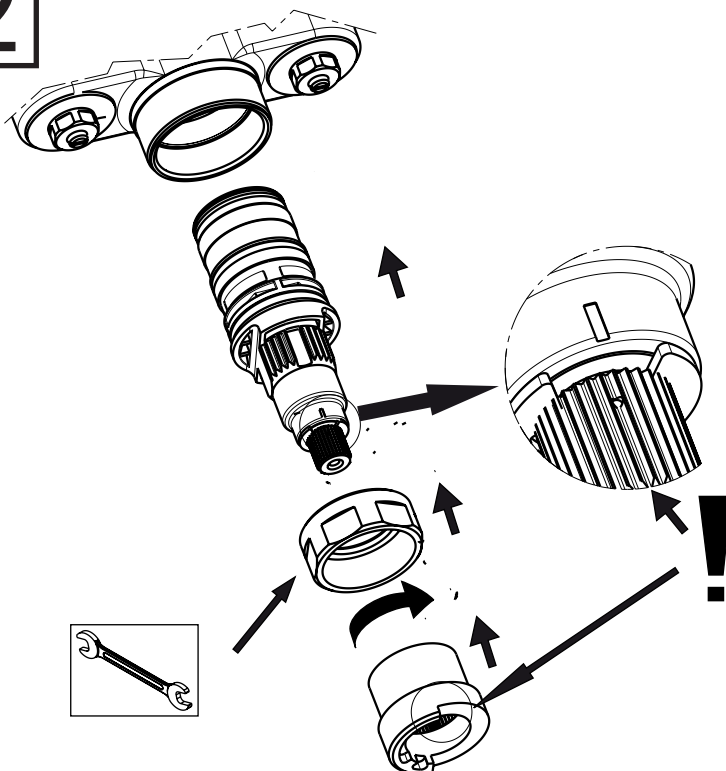
5.1: remove the cartridge (in case for substitution request spare part XB-01). Clean filters and rinse with water, then leave to soak in vinegar for 8 hours and rinse with water. Clean seat of cartridge with a wet cloth and greasing o-rings on cartridge.

5.2 Reassemble the cartridge, being careful to damage o-rings.

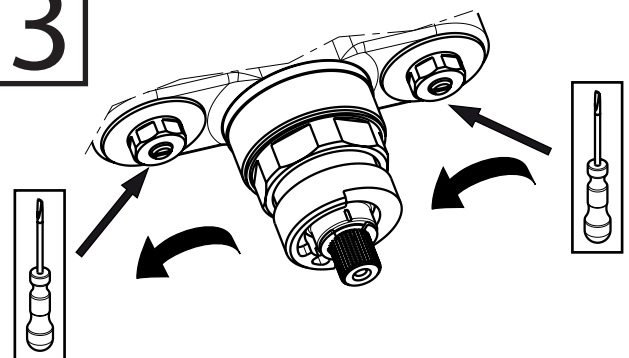
5.3 Open the valves, check there's not leaks.

Verify the outlet temperature, if necessary modify, following the point 4 of section 1 and mounting external parts, see point 5 of section 1.

**2**



**3**



modulo 6/section 6:

Manutenzione/general care

sostituzione vitone per regolazione portata e chiusura/replacement headwork for close and flow rate adjusting

Eeguire i punti 2 del modulo 4 (rimozione delle parti esterne).

6.1 Estrarre il vitone.

6.2 Inserire il nuovo vitone (in caso di sostituzione chiedere ricambio G90 3/4DX), fare attenzione agli o-ring, ingrassarli se necessario.

Riaprire le valvole punto 4 modulo 4.

Ripristinare le parti esterne, punto 5 modulo 1.

Following point 2 of section 4 (removing external parts),

6.1 remove headwork.

6.2 Insert new headwork (spare part G90 3/4DX) being careful to o-rings, ingrasing if necessary.

Opening valves (point 4, section 4).

Reassemble external part (point 5, section 1).

per articoli/for items  
XX950

sostituzione cartuccia per deviazione/replacement cartridge for diverter

Eeguire i punti 3 del modulo 4 (rimozione delle parti esterne).

6.1 Estrarre il vitone (punto 3 modulo 3B a lato).

6.2 Inserire il nuovo vitone, (in caso di sostituzione chiedere ricambio per XX950 R2= R10917- per XX950 R3= R11086) facendo attenzione agli o-ring, ingrassarli se necessario.

Riaprire le valvole (punto 4 modulo 4).

Ripristinare le parti esterne, (punto 5 modulo 1).

Following point 3 of section 4 (removing external parts).

6.1 Remove headwork.

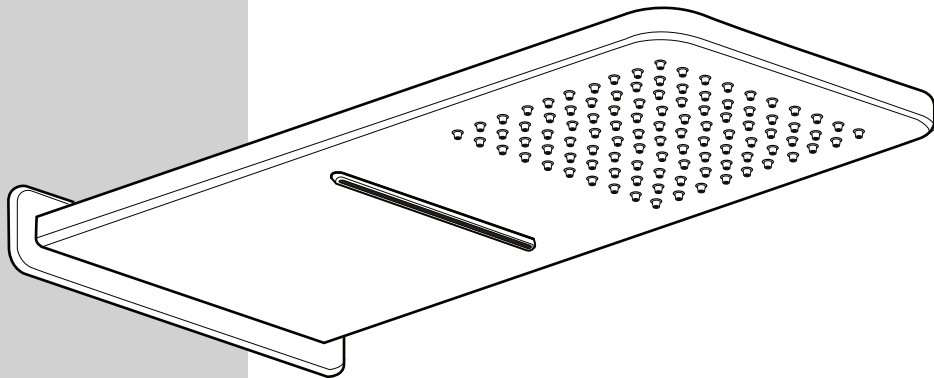
6.2 Insert new headwork (spare part for XX950 R2= R10917- for XX950 R3= R11086) being careful to o-rings, ingrasing if necessary.

Opening valves (point 4, section 3B).

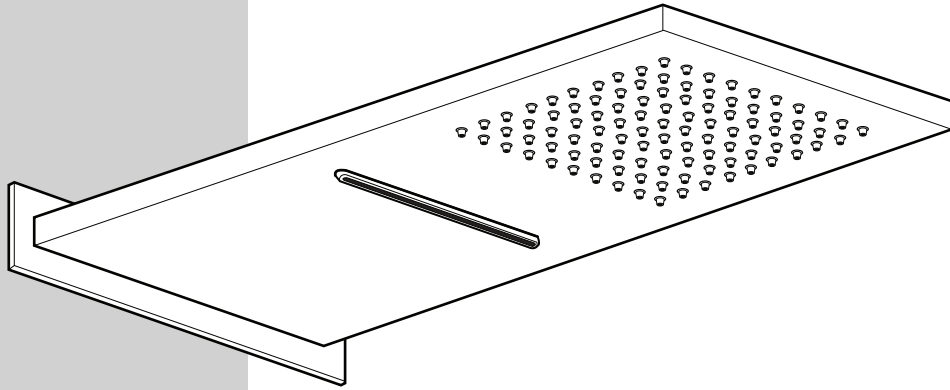
Reassemble external part (point 5, section 1).

per articoli/for items  
XX950 R2  
XX950 R3

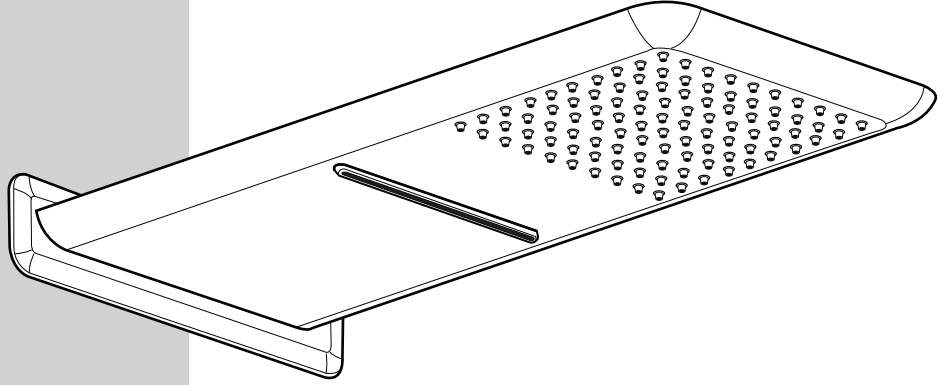




| E044194 |



| E044193 |

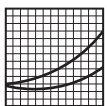


| E044191 |

# Pack

Contenuto confezione  
Package contents  
Contenu de l'emballage  
Packungsinhalt  
Contenido del paquete

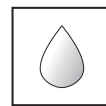
|   | E044191 | E044193 | E044194 |
|---|---------|---------|---------|
|   | X1      |         |         |
|   |         | X1      |         |
|   |         |         | X1      |
|   | X1      |         |         |
|   |         | X1      |         |
|   |         |         | X1      |
|   | X1      | X1      | X1      |
|   | X2      | X2      | X2      |
| <b>12 mm</b>  | X4      | X4      | X4      |
|   | X2      | X2      | X2      |
|   | X2      | X2      | X2      |
|   | X2      | X2      | X2      |
|   | X2      | X4      | X2      |
| <ul style="list-style-type: none"> <li><b>IT</b>   Istruzioni di montaggio</li> <li><b>GB</b>   Mounting instructions</li> <li><b>FR</b>   Instructions de montage</li> <li><b>DE</b>   Montageanweisungen</li> <li><b>ES</b>   Instrucciones de montaje</li> </ul> | X1      | X1      | X1      |



**IT** | Diagramma di flusso  
**GB** | Flow rate  
**FR** | Le débit  
**DE** | Flussdiagramm  
**ES** | Diagrama de caudal



**IT** | Indossare protezioni  
**GB** | Wear protection  
**FR** | Porter une protection  
**DE** | Schütze anziehen  
**ES** | Usar protección



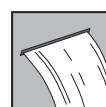
**IT** | Caratteristiche idrauliche  
**GB** | Plumbing specifications  
**FR** | Caractéristiques hydrauliques  
**DE** | Hydraulische Eigenschaften  
**ES** | Características hidráulicas



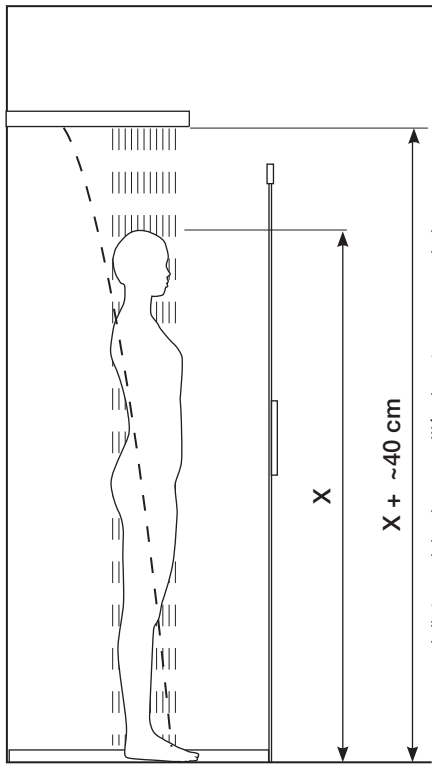
**IT** | Pressione d'uso  
**GB** | Operating pressure  
**FR** | Pression d'utilisation  
**DE** | Betriebsdruck  
**ES** | Presión de uso



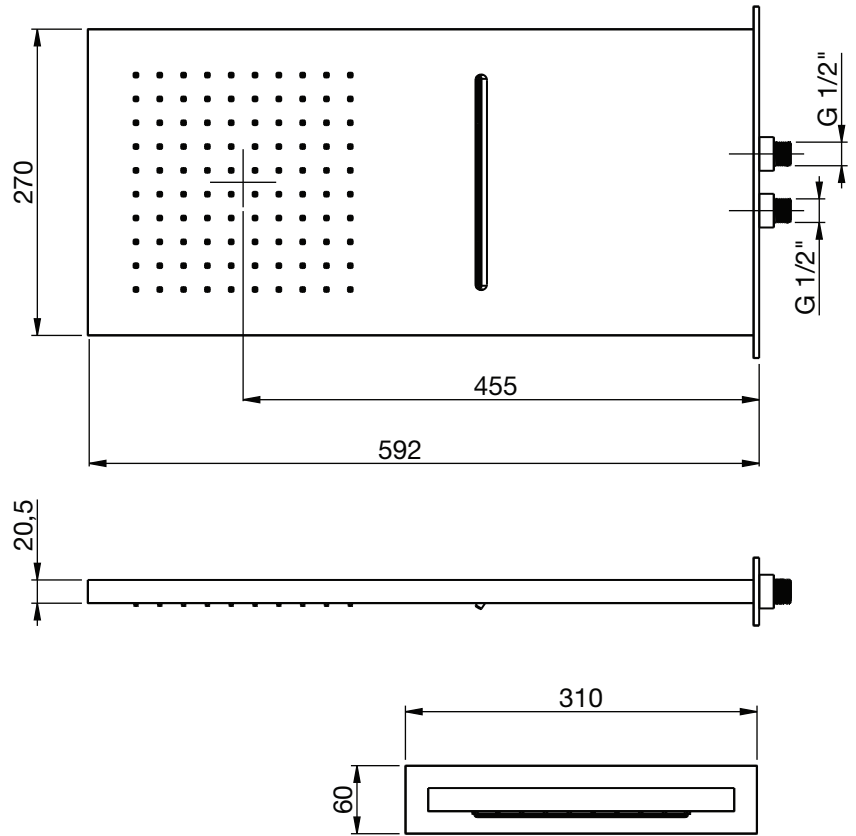
**IT** | Temperatura dell'acqua  
**GB** | Water temperature  
**FR** | Température de l'eau  
**DE** | Wassertemperatur  
**ES** | Temperatura del agua



**IT** | Litri d'acqua al minuto  
**GB** | Liters of water per minute  
**FR** | Litres d'eau par minute  
**DE** | Liter Wasser pro Minute  
**ES** | Litros de agua por minuto



consigliato - advised - conseillé - beraten - aconsejado



**FALL**

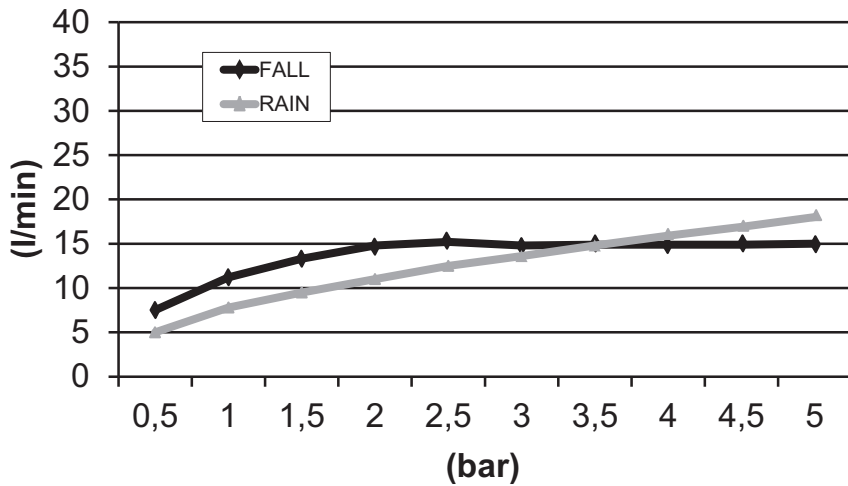


- IT** | Portata l/m cascata
- GB** | l/m waterfall flow
- FR** | Débit l/m cascade
- DE** | l/m Wasserfallfluss
- ES** | Caudal l/m cascada

**RAIN**



- IT** | Portata l/min. pioggia
- GB** | l/min. rain flow
- FR** | Débit l/min. pluie
- DE** | l/min. Regenfluss
- ES** | Caudal l/min. lluvia



**MIN** 1 Bar

**MAX** 5 Bar

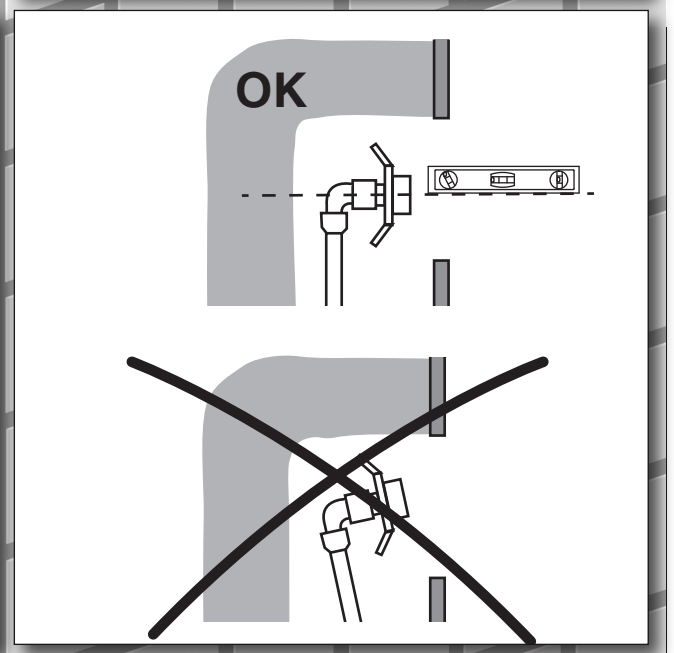
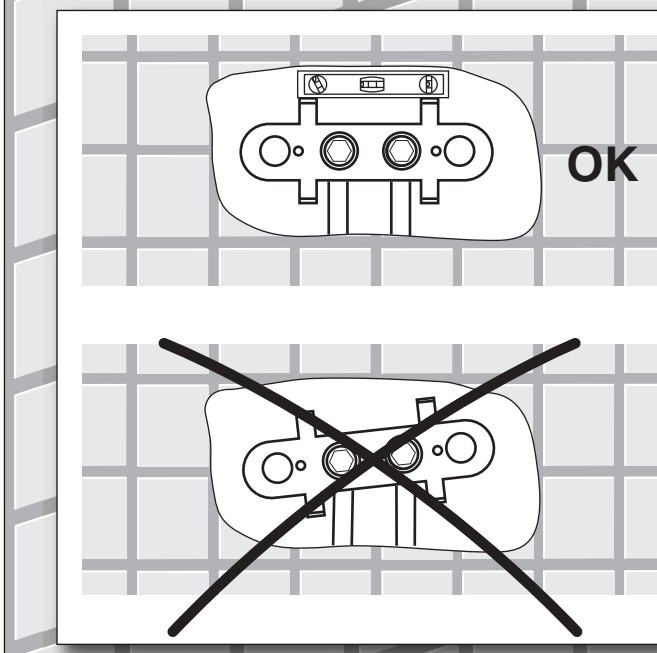
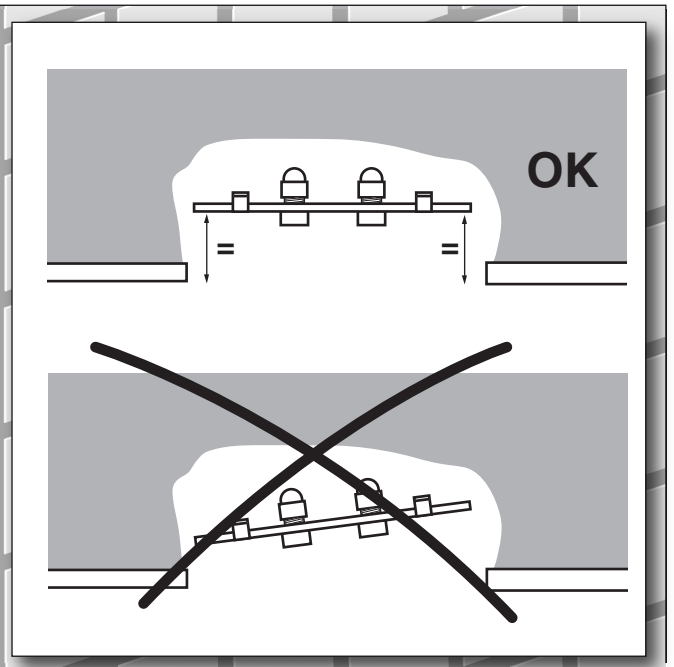
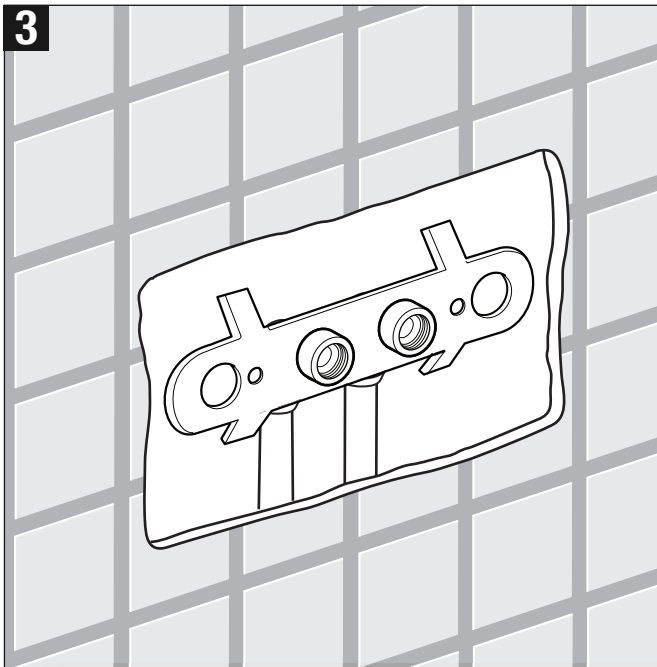
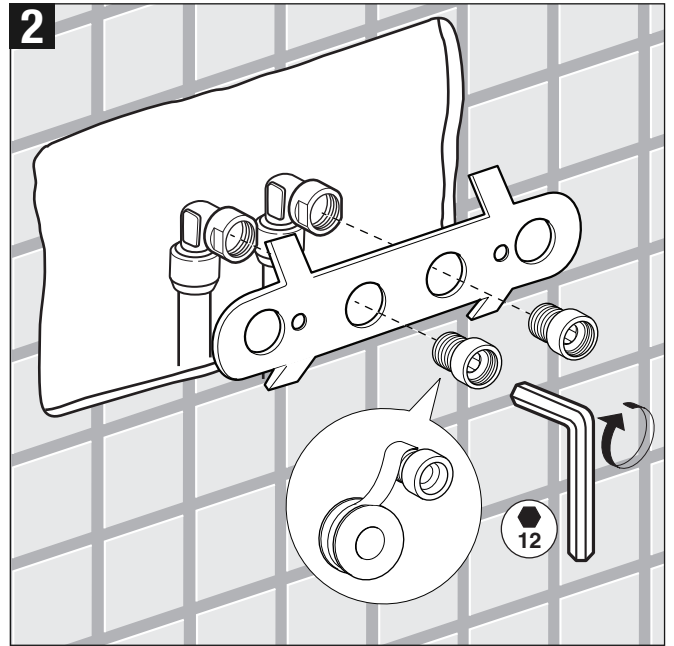
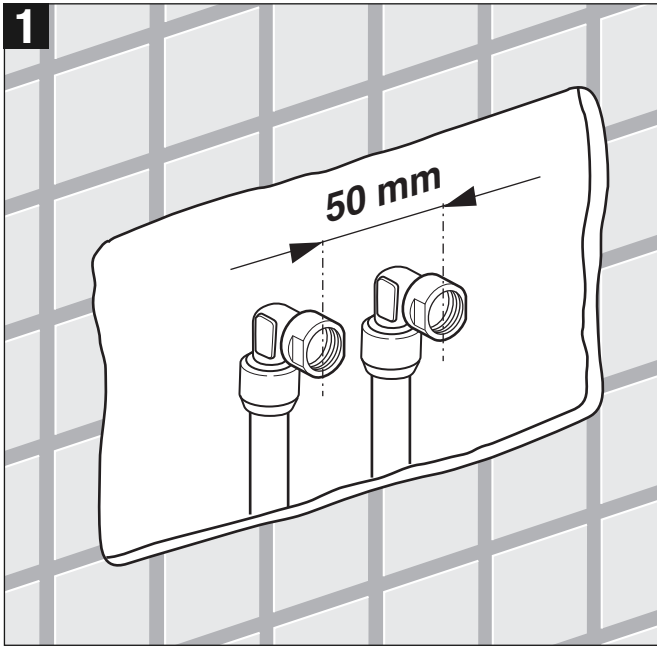
**BEST** 3 Bar

**MAX** 70° C

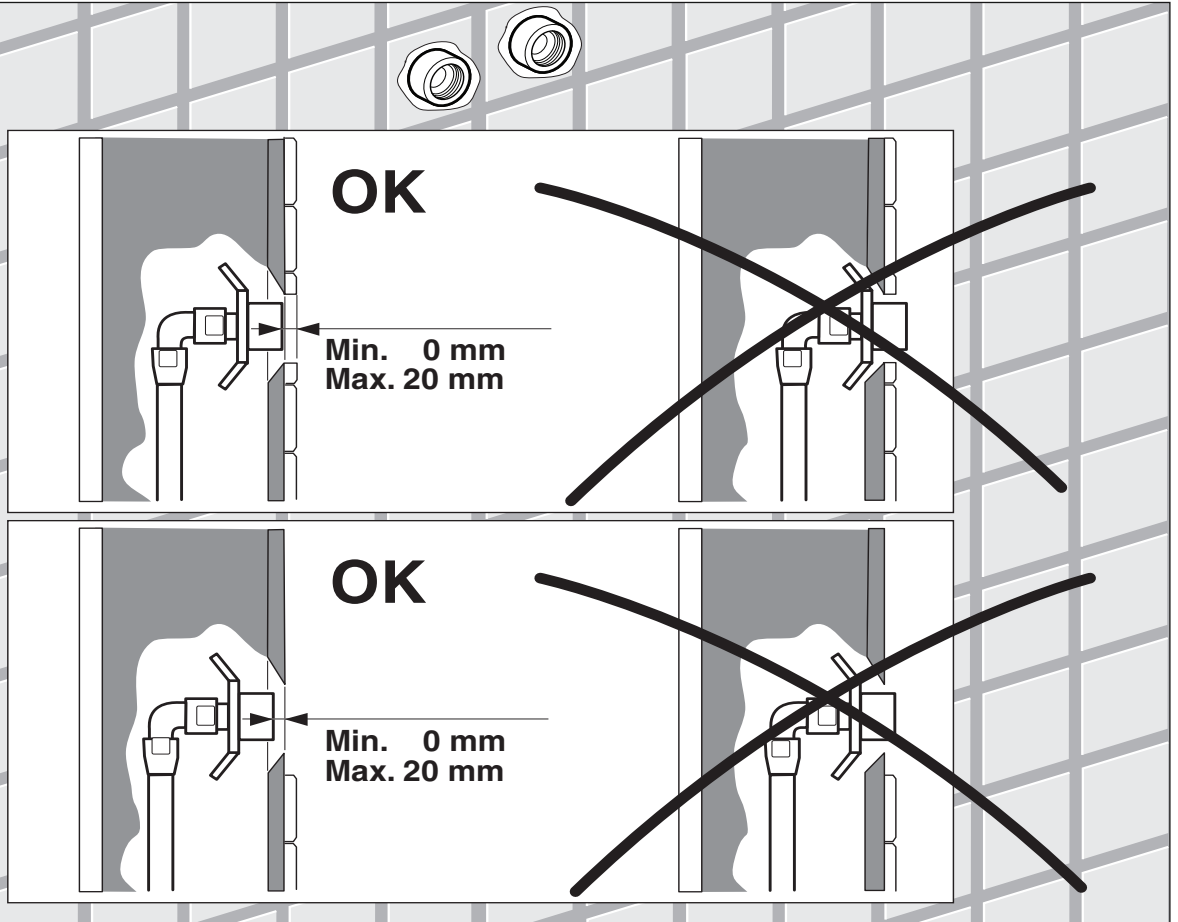
**BEST** 38°/40° C

(bar)

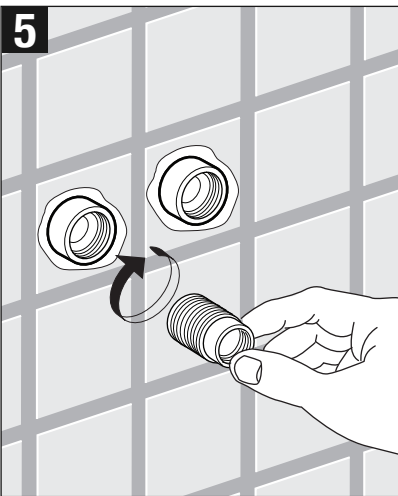
| Tabella di Portata (Litri/min) |  |      |      |      |      |      |      |      |      |    |
|--------------------------------|--|------|------|------|------|------|------|------|------|----|
|                                | Pressione Dinamica (bar) / Portata (Litri/min) |      |      |      |      |      |      |      |      |    |
| Bar                            | 0,5  | 1    | 1,5  | 2    | 2,5  | 3    | 3,5  | 4    | 4,5  | 5  |
| <b>FALL</b>                    | 7,5  | 11,2 | 13,3 | 14,8 | 15,2 | 14,8 | 14,9 | 14,9 | 14,9 | 15 |
| <b>RAIN</b>                    | 5  | 7,8  | 9,5  | 11   | 12,5 | 13,6 | 14,8 | 15,9 | 16,9 | 18 |



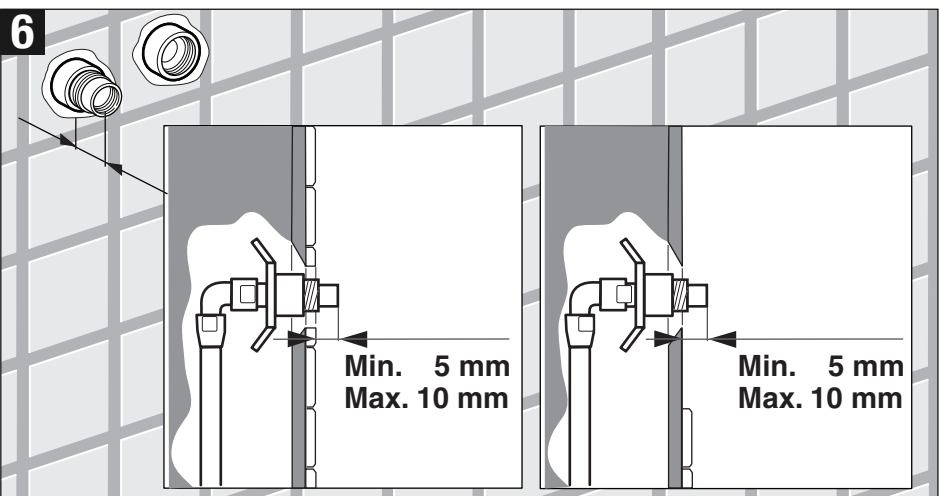
4



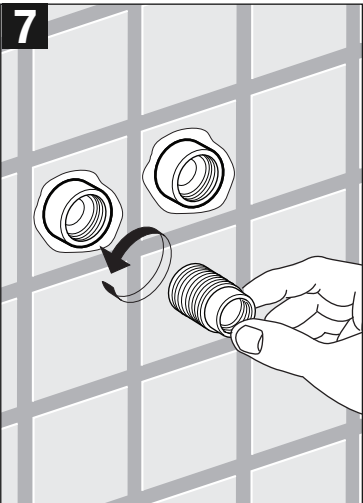
5



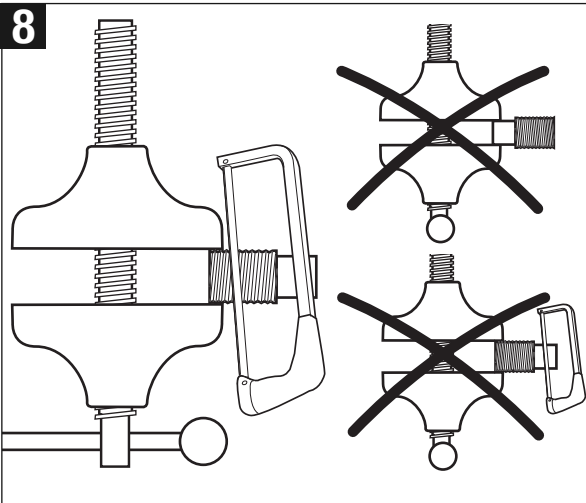
6



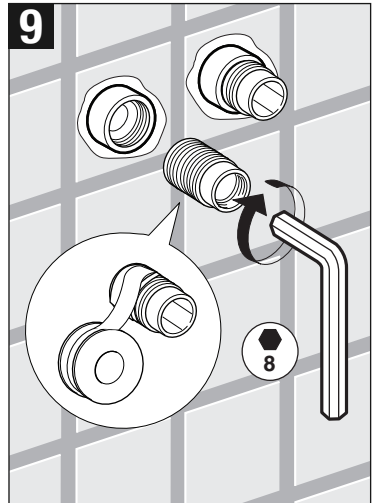
7



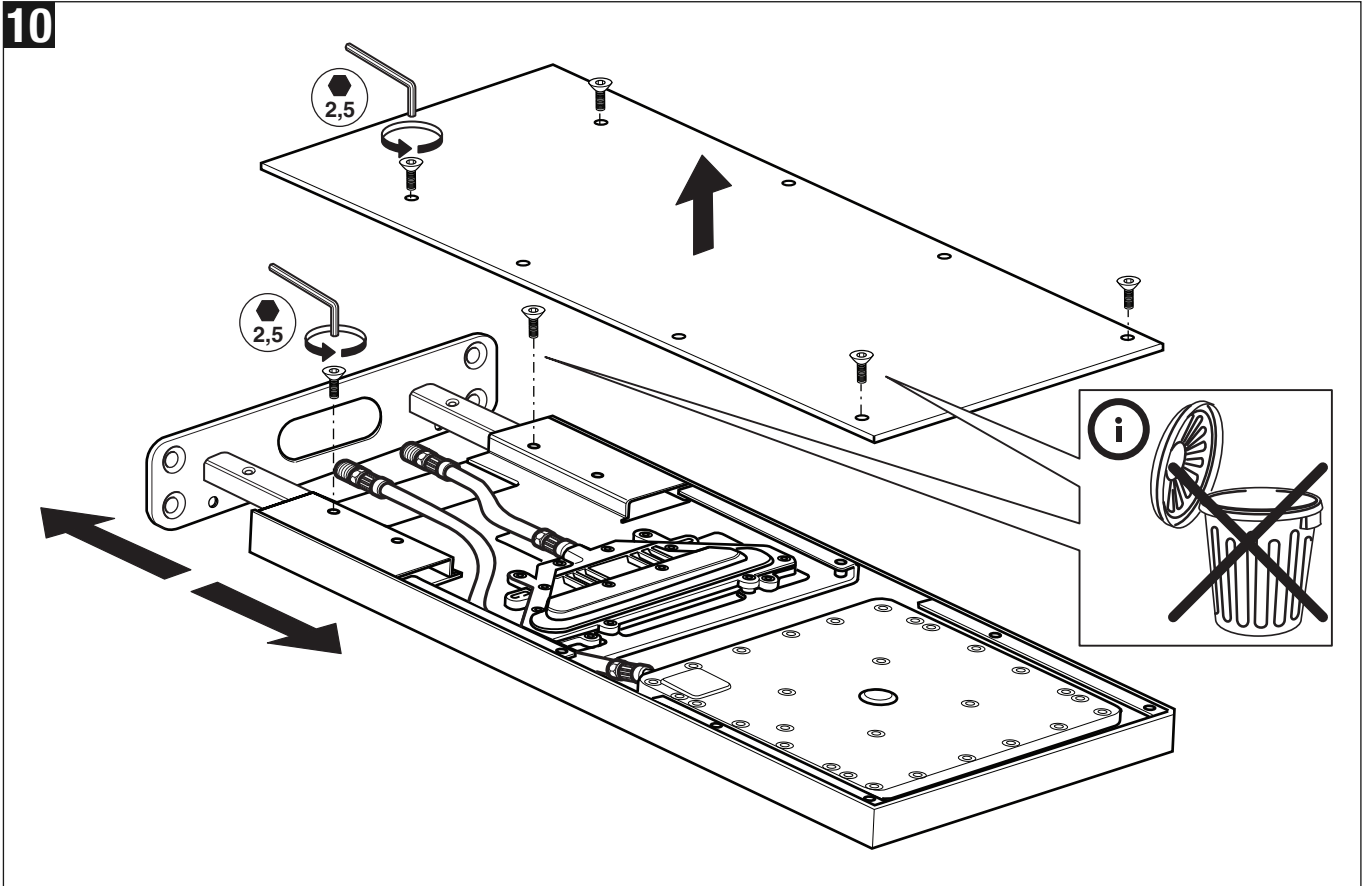
8



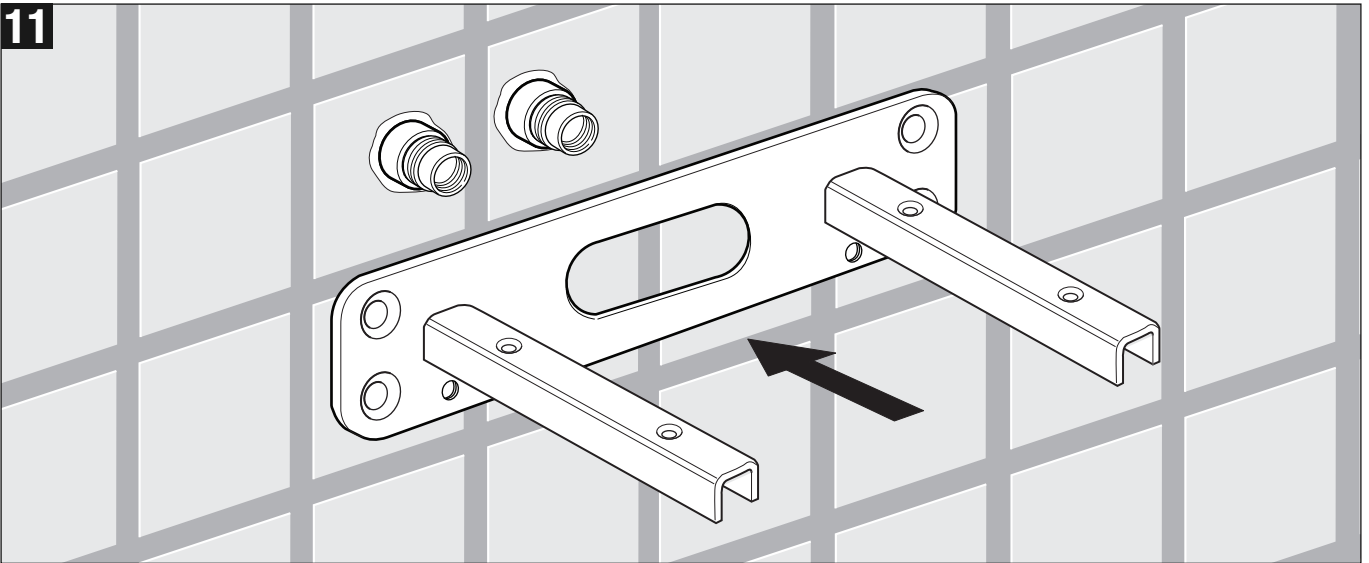
9



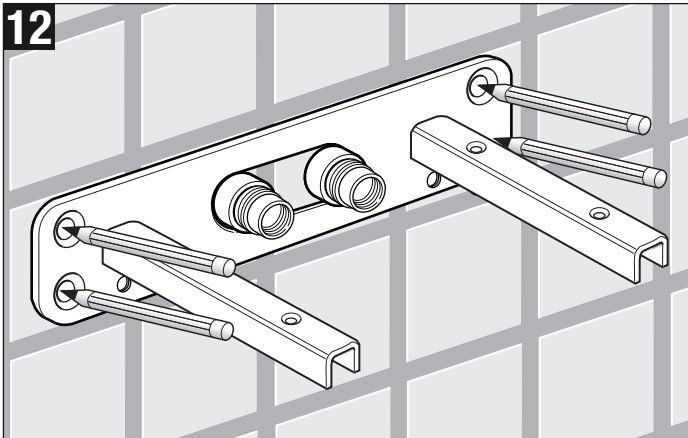
10



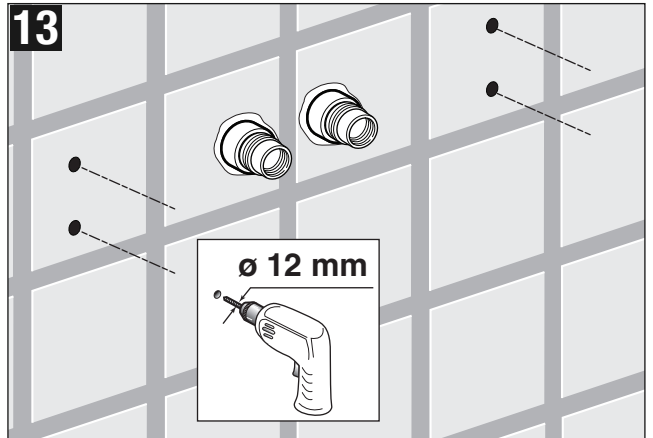
11



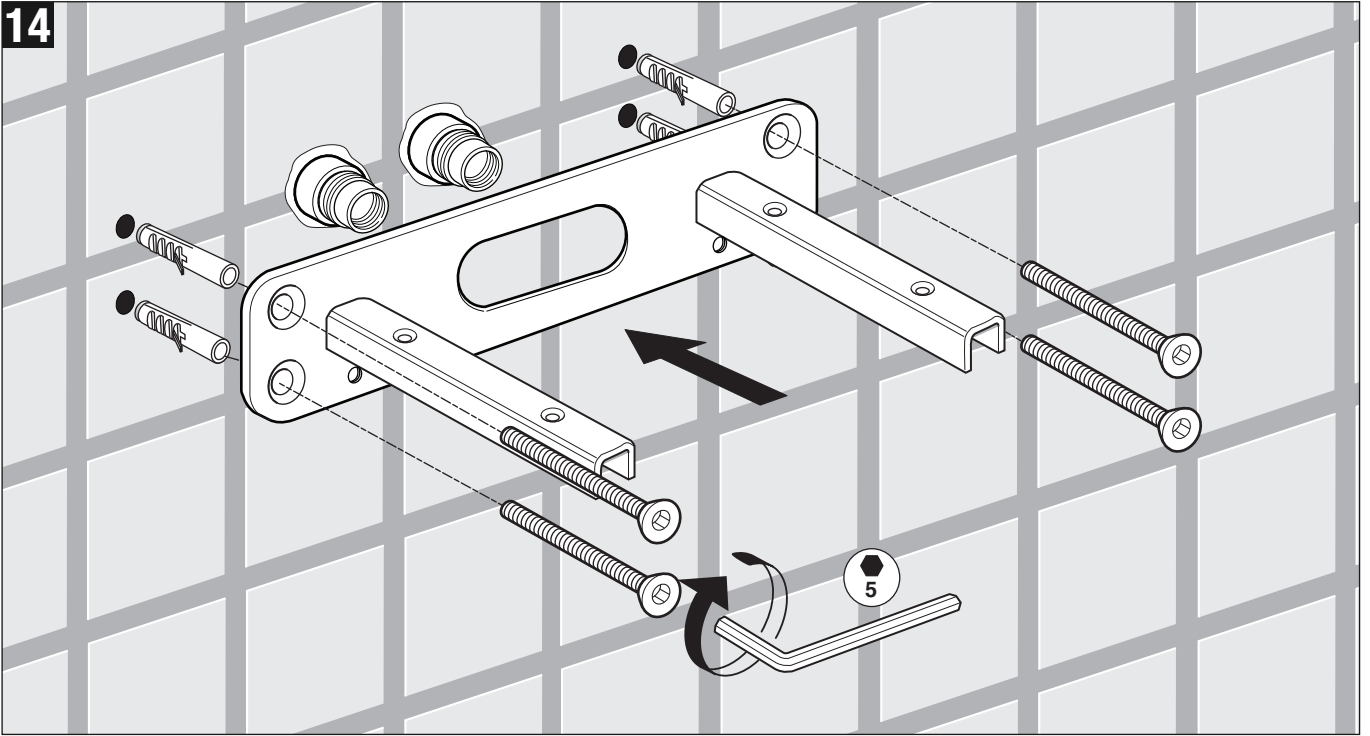
12



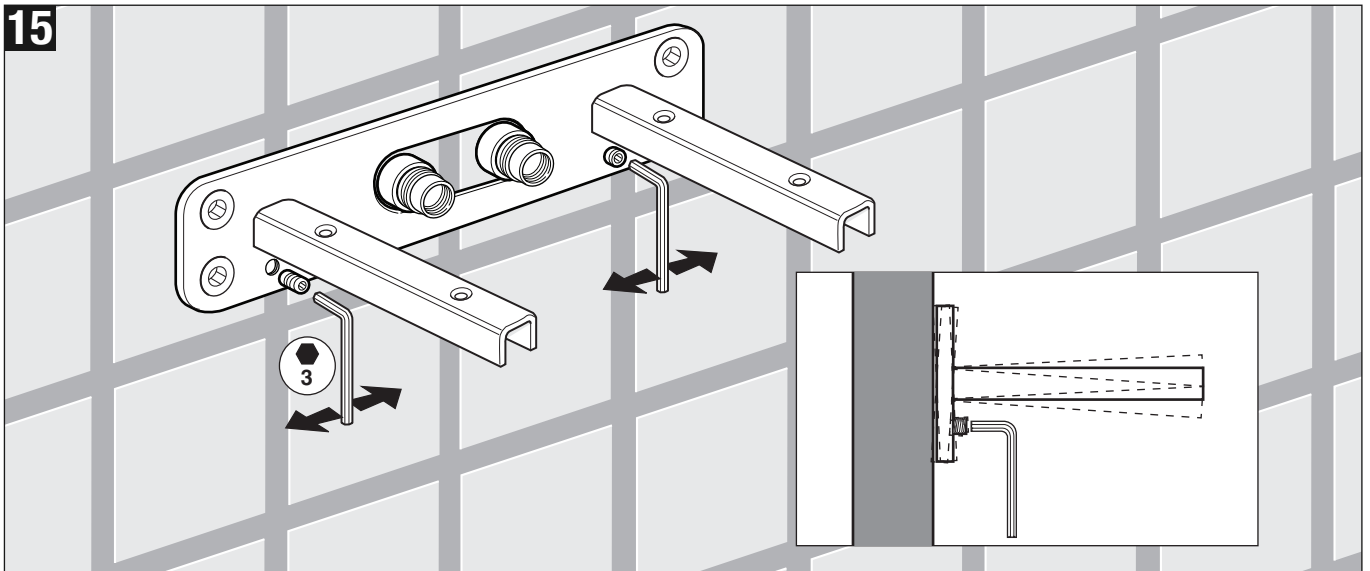
13



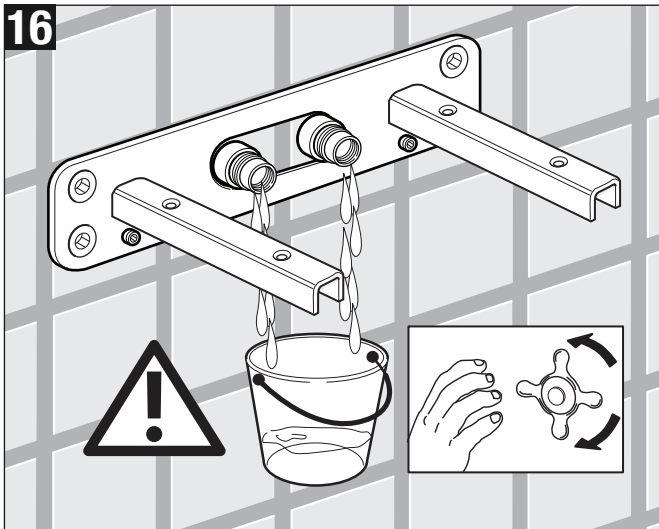
14



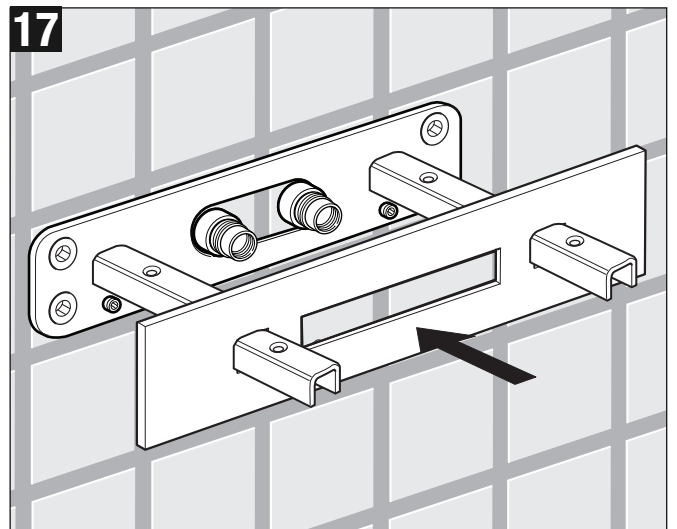
15



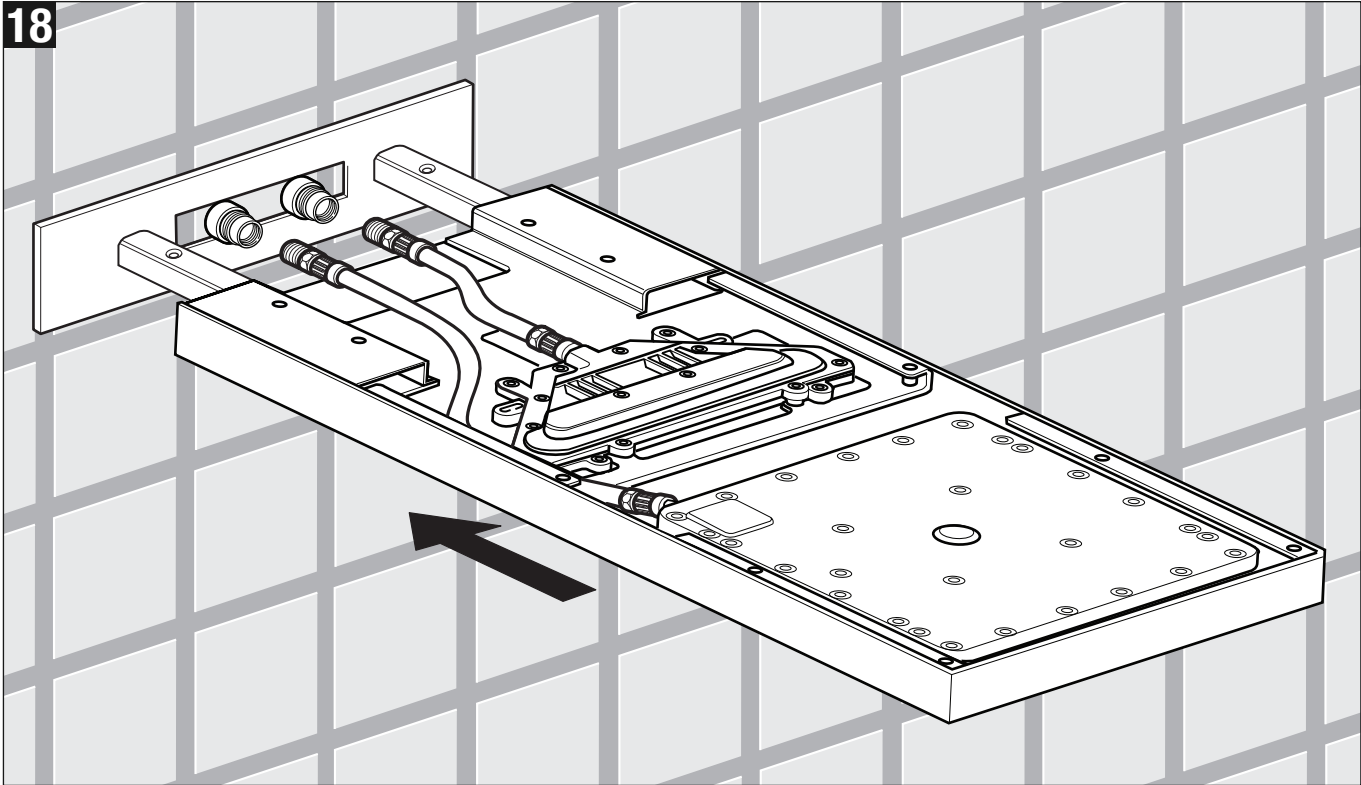
16



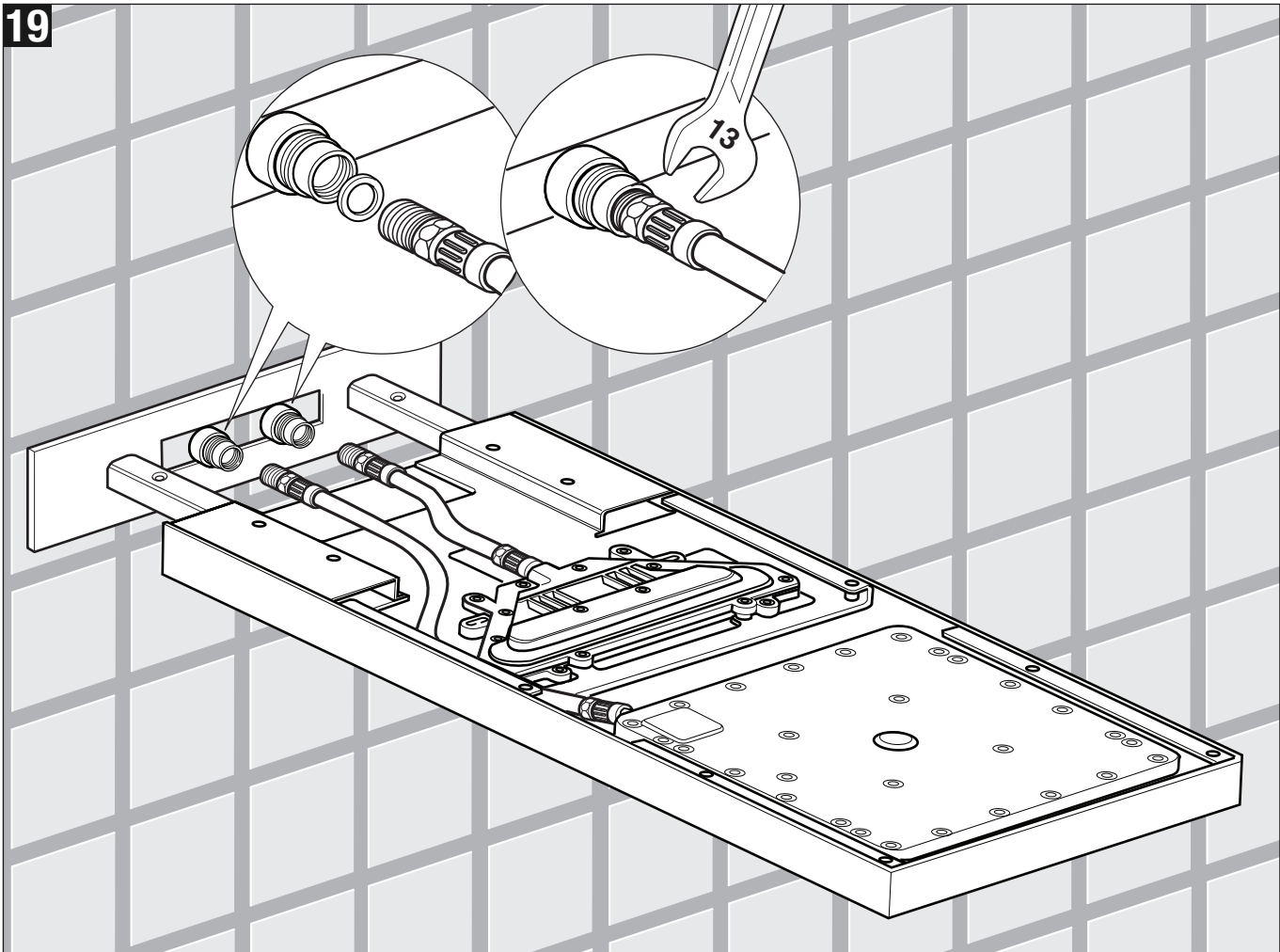
17



18

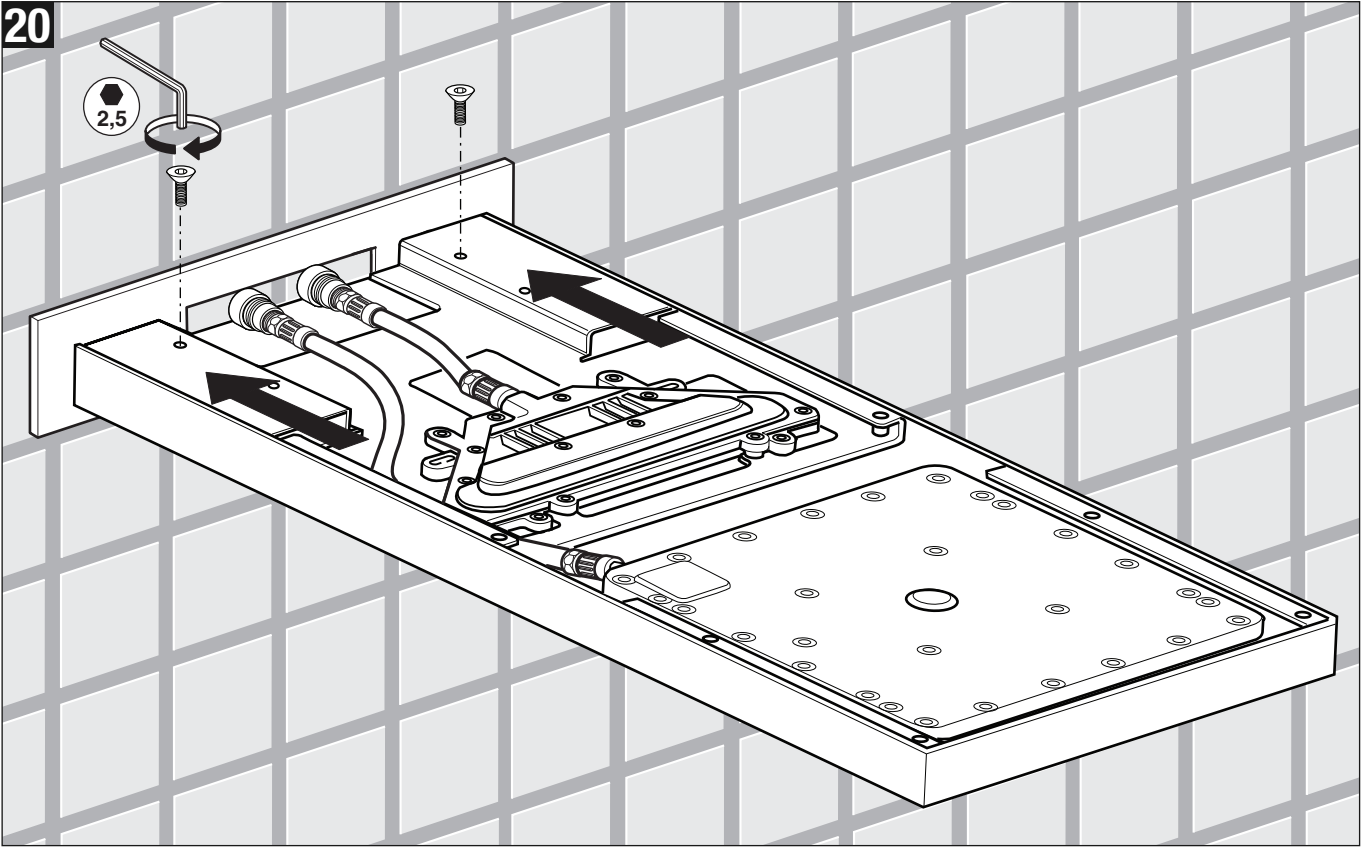


19

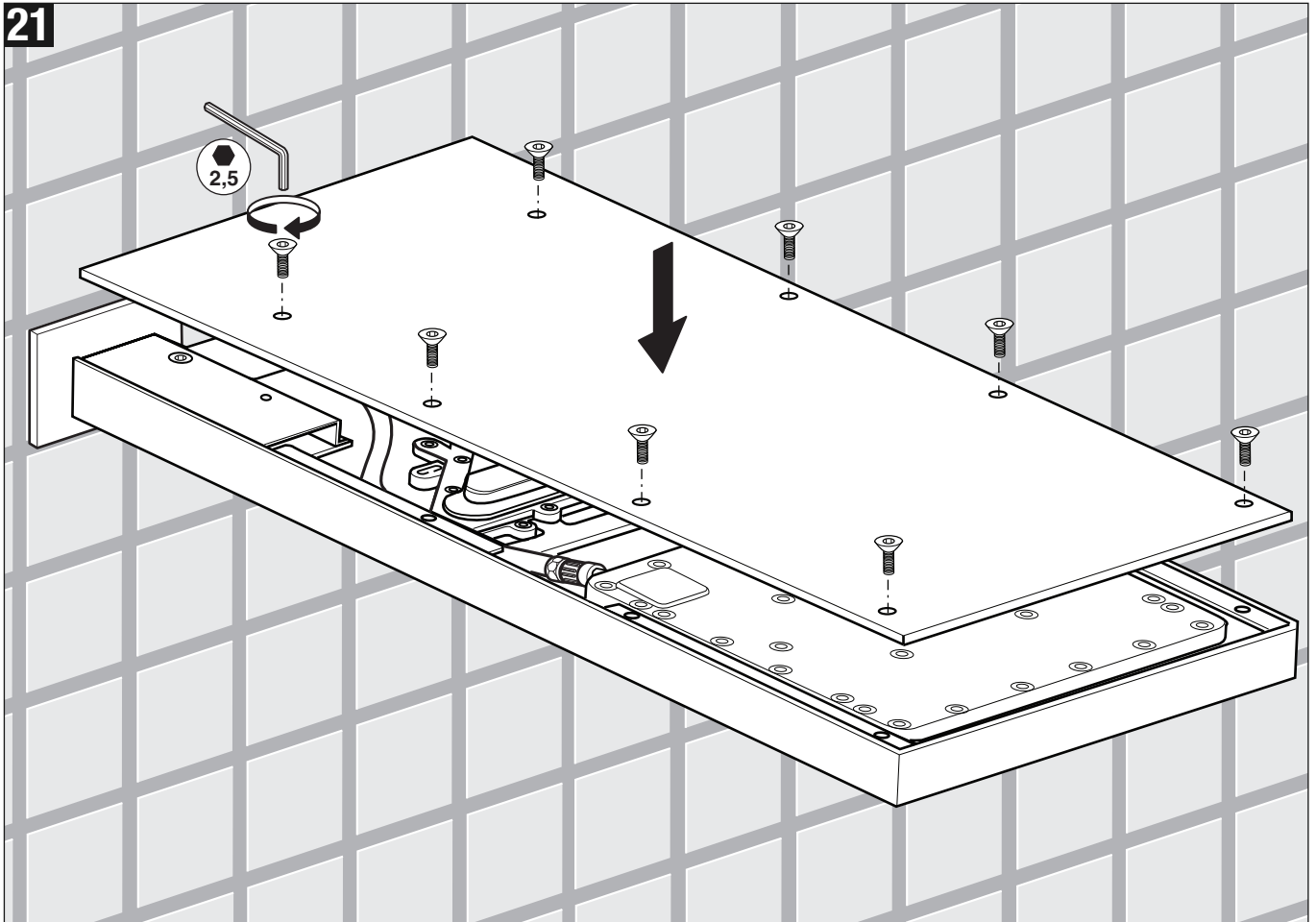




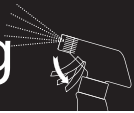
20



21

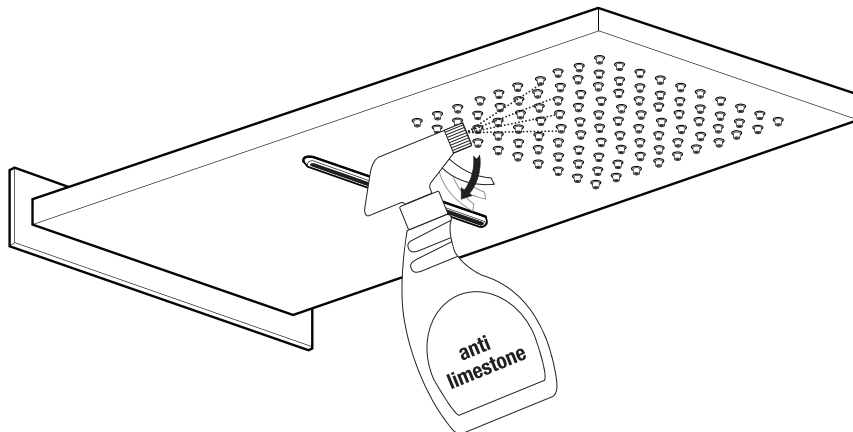


# Cleaning

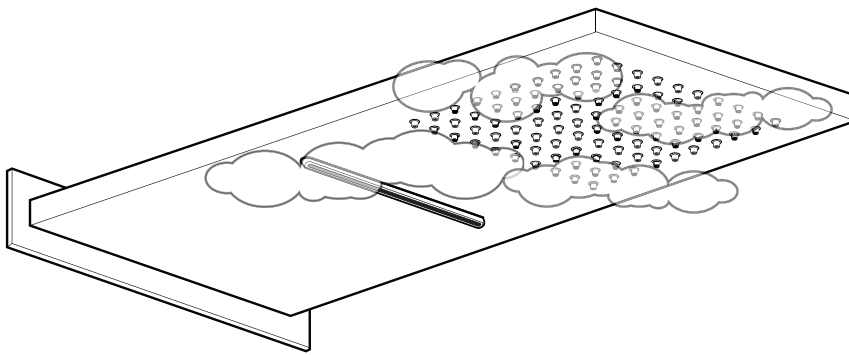


Suggerimenti per la pulizia  
Cleaning Tips  
Conseils de nettoyage  
Reinigung Tipps  
Consejos de limpieza

1

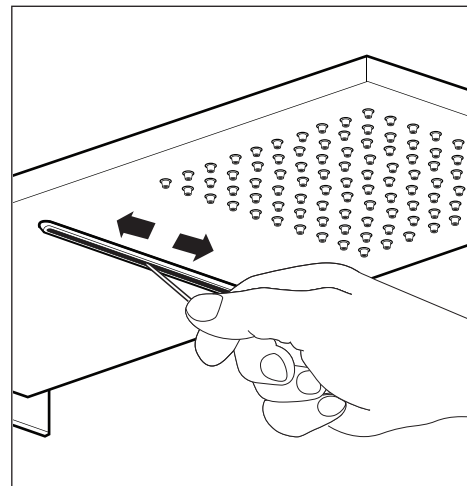
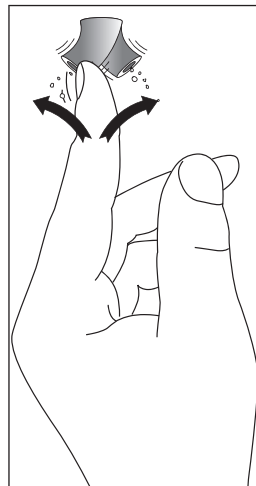
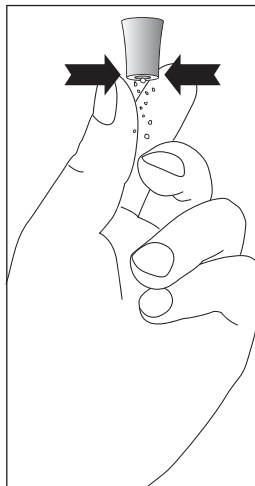
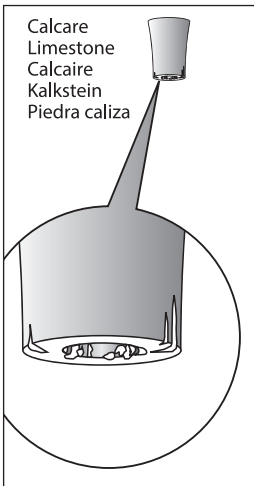
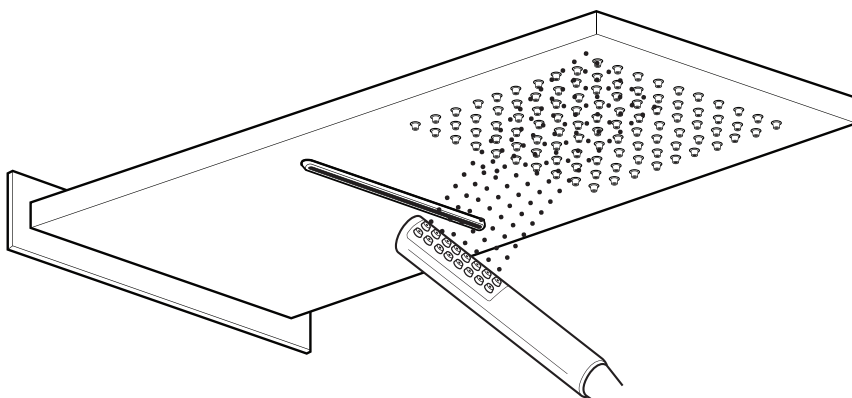


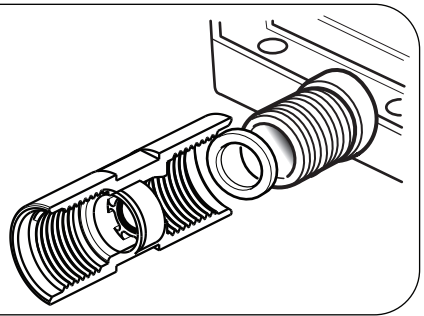
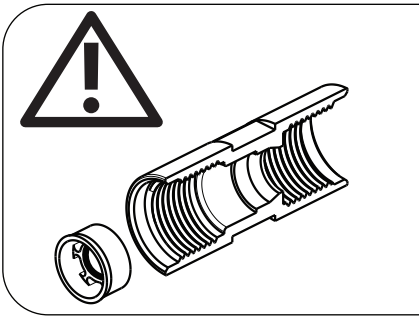
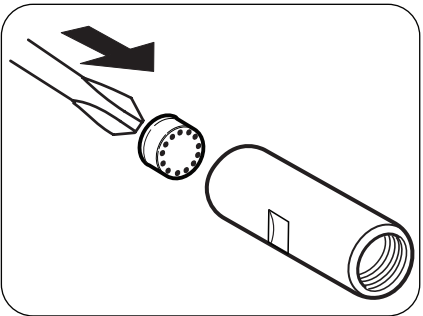
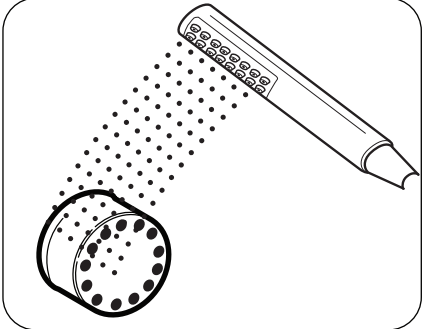
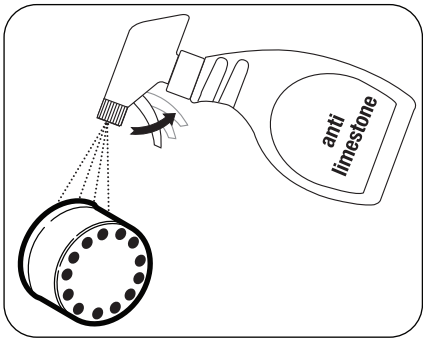
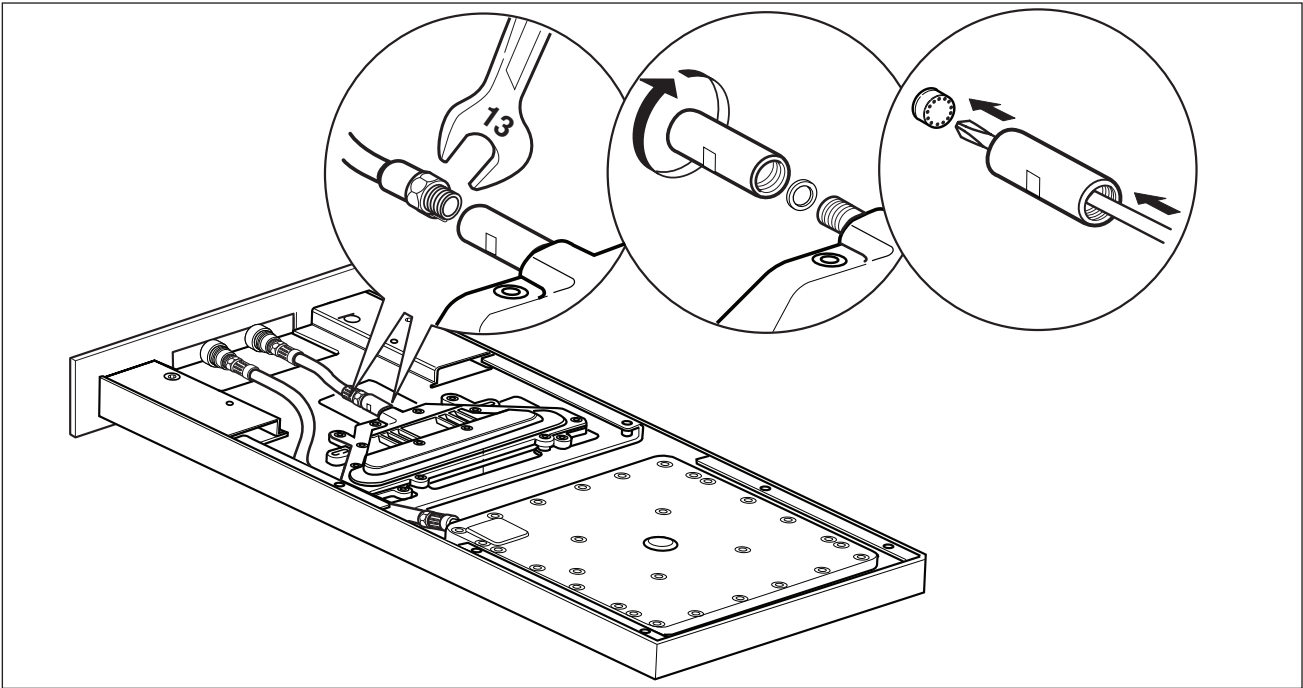
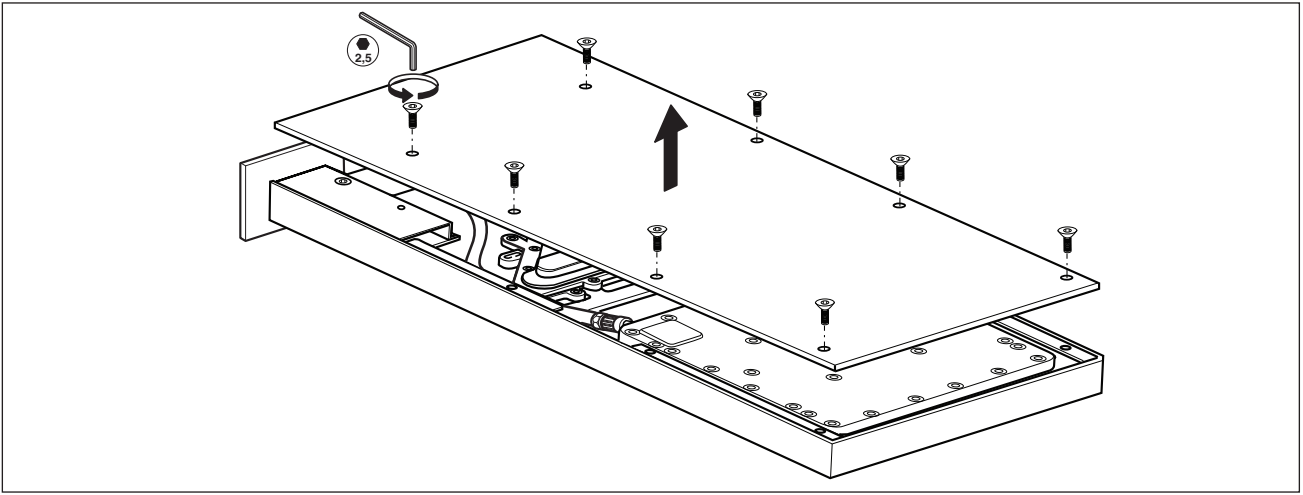
2



10 min

3





## Cura e garanzia del prodotto | Maintenance and warranty of the product | Entretien et garantie du produit | Pflege-und Produktgarantie | Cuidado y garantía del producto |

**IMPORTANTE: RICORDIAMO CHE LA GARANZIA NON COPRE I DANNI CAUSATI DAL DEPOSITO DI CALCARE O IMPURITA' O SE L'APPARECCHIO RISULTERA' AVER SUBITO TRATTAMENTI DIVERSI DA QUELLI DA NOI QUI SUGGERITI.**

Per evitare danni al vostro bagno o all'apparecchiatura acquistata vi invitiamo ad osservare le seguenti raccomandazioni di utilizzo:

- Spurgare l'impianto prima di collegare l'apparecchio.
- Pulire periodicamente la fessura di erogazione acqua da eventuali depositi di calcare che potrebbero compromettere il corretto funzionamento.

**Consiglio:** L'installazione di un impianto di filtraggio e addolcitura delle acque migliora e prolunga la vita dei nostri apparecchi e dell'impianto stesso.

### **PULIZIA PARTI METALLICHE:**

Per la semplice pulizia delle parti metalliche del prodotto è sufficiente usare un panno morbido e inumidito con acqua e sapone o un prodotto anticalcare. Per evitare la formazione di macchie, dovute alla presenza di calcio nell'acqua, si consiglia di asciugare con un panno dopo ogni uso.

**Consiglio:** Si prega di usare solo detersivi naturali a base di sapone evitando quelli contenenti alcool, acido cloridrico o acido fosforico, candeggina, cloro, ecc., e quelli contenenti polveri abrasive.

L'apparecchio è garantito **2 anni** contro difetti o vizi di fabbricazione.

### **La garanzia non copre danni causati da:**

- Installazione e/o utilizzo diversi da quelli suggeriti dal manuale d'uso e manutenzione.
- Errata predisposizione e realizzazione dell'impianto idrico.
- La normale e fisiologica usura per utilizzo corretto.
- Danni causati da deposito di calcare o impurità.
- Impiego di materiali di pulizia diversi da quelli qui indicati.

**IMPORTANT: PRIER DE NOTER QUE LA GARANTIE NE COUVRE PAS LES DOMMAGES CAUSÉS EN SUITE AU DÉPÔT DE CALCAIRE OU D'IMPURETÉS OU SI L'APPAREIL A EU DES TRAITEMENTS DIFFÉRENTS À CEUX QUE NOUS VOUS PROPOSONS CI-DESSOUS.**

Afin d'éviter des dégâts dans la salles de bain ou à l'appareil acheté, nous vous invitons à suivre le mode d'emploi suivant:

- Purger l'installation hydraulique avant de connecter l'appareil.
- Nettoyer périodiquement la fente de la lame des éventuels dépôts de calcaires qui pourraient compromettre leur correct fonctionnement.

**Conseil:** L'installation d'une station de filtrage et d'adoucisseur d'eau améliore et allonge la durée de la vie de nos appareils et même de l'installation.

### **NETTOYAGE COMPOSANTS MÉTALLIQUES :**

Il faut nettoyer les parties métalliques avec un chiffon souple et trempé avec du savon et de l'eau ou bien avec un produit anticalcaire. Afin d'éviter la formation des taches, déterminées par la présence de calcium dans l'eau, il faut essuyer et polir avec un chiffon souple après chaque usage.

**Conseil:** Prier de n'employer que des détergents simples, à base d'ingrédients naturels (savons) en évitant tous les produits qui contiennent de l'alcool, de l'acide chlorhydrique ou de l'acide phosphorique, de l'eau de Javel, chlore, etc., et ceux contenant de la poudre abrasive.

L'appareil est garanti par deux ans en cas de défauts et vice de fabrication.

### **La garantie ne couvre pas des dommages causés ensuite à:**

- L'installation et/ou l'emploi divers de ceux qui sont écrits dans le mode d'emploi et l'entretien.
- L'erronée prédisposition et mise en place de l'installation hydraulique.
- La normale et physiologique usure à la suite du correct emploi.
- Les dommages causés par le dépôt de calcaire ou bien des impuretés.
- L'emploi des matériaux de nettoyage différents à ceux-ci recensés

**IMPORTANTE: RECUERDE QUE LA GARANTÍA NO CUBRE DAÑOS CAUSADOS POR LA ACUMULACIÓN DE CAL O IMPUREZAS O SI EL APARATO SE HA SOMETIDO A UN TRATAMIENTO DISTINTO DE LOS SUGERIDOS POR NOSOTROS EN ESTE MANUAL.**

Para evitar daños en su cuarto de baño o de los equipos adquiridos, tenga en cuenta las siguientes recomendaciones para su uso:

- Haga correr el agua de la instalación antes de conectar el aparato.
- Limpie periódicamente la ranura de la cascada para liberarla de los depósitos de caliza pueden evitar el correcto funcionamiento.

**Consejo:** La instalación de una planta de filtros y descalcificador mejora y prolonga la vida de nuestros aparatos y de la planta también.

### **LIMPIEZA DE LAS PIEZAS METÁLICAS:**

Para la limpieza de piezas metálicas es suficiente utilizar un paño suave humedecido con agua y jabón o un producto antical. Para evitar manchas, debido a

**IMPORTANT: WE REMIND YOU THAT THE WARRANTY DOES NOT COVER DAMAGES CAUSED BY DEPOSITS OF LIMESTONE OR IMPURITIES OR IF THE DEVICE HAS UNDERGONE DIFFERENT TREATMENTS FROM THOSE SUGGESTED HERE.**

To avoid damages to your bathroom or to the purchased equipment, please observe the following recommendations for use:

- Clean the plumbing before connecting the device.
- Periodically clean the water blade to avoid any limestone deposits that could compromise the good functioning.

**Advice:** The installation of a filter and water-softener system improves and extends the life of the devices and of the plant itself.

### **CLEANING OF METAL PARTS:**

For an easy cleaning of the metal parts of the product, simply use a soft cloth moistened in water and soap or an anti-limestone detergent.

To avoid spots caused by calcium in water, we advise drying with a cloth after each use.

**Advice:** Please use only natural soap-based detergents avoiding those with alcohol, hydrochloric acid or phosphoric acid, bleach, chlorine etc. and those containing abrasive powders.

The device is covered by **2 years** warranty against manufacturing defects.

### **The warranty does not cover damages caused by:**

- Different installation and/or use from those suggested by the operating and maintenance manual.
- Incorrect preparation and implementation of the waterworks.
- The regular and physiological wear and tear for correct use.
- Damages caused by limestone deposits or impurities.

**WICHTIG: BEDENKEN SIE, DASS DIE GARANTIE DECKT KEINE SCHÄDEN, DIE DURCH DIE KALKABLAGERUNG ODER VERUNREINIGUNGEN VERURSACHT SIND ODER WENN DAS GERÄT MEHRERE BEHANDLUNGEN UNTERZOGEN HAT, DIE ANDERS ALS WIR SCHLUGEN SIND.**

Um Schäden an Ihrem Badezimmer oder gekauften Geräte zu vermeiden, beachten Sie bitte folgende Empfehlungen für die Verwendung:

- Putzen Sie der Anlage vor dem Anschluss des Gerätes.
- Regelmäßige Reinigung der Fallkante von eventuellen Kalkablagerungen, die den Betrieb stören können.

**Tipp:** Die Installierung von einer Filteranlage und einem Wasserenthärter verbessert und verlängert die Lebensdauer unserer Geräte und der Pflanze selbst.

### **REINIGUNG VON METALLTEILEN:**

Zur einfachen Reinigung von Metallteilen ist ausreichend, um einen weichen Tuch mit Wasser und Seife oder einen Produkt gegen Kalk zu benutzen. Um die Färbung aufgrund der Anwesenheit von Kalk im Wasser zu vermeiden, sollten Sie mit einem Tuch nach jedem Gebrauch reinigen.

**Tipp:** Verwenden Sie bitte nur natürliche Seife-basierte Waschmittel und vermeiden solche mit Alkohol, Salzsäure oder Phosphorsäure, Bleichmittel, Chlor usw. und diese mit Scheuerpulver.

Das Gerät verfügt über eine **2-jährige** Garantie auf Herstellungsfehler.

### **Die Garantie deckt keine Schäden verursacht durch:**

- Installation und / oder Benutzung die unterscheiden sich von denen von der Bedienungs- und Wartungsanleitung vorgeschlagen.
- Falsche Vorbereitung und Durchführung von Wasser-System.
- Normaler physiologischer Verschleiß für die ordnungsgemäße Verwendung.
- Schäden, die durch die Kalkablagerung oder Verunreinigungen verursacht sind.
- Einsatz von Reinigungsmitteln andere als die hier aufgeführten.

la presencia de cal en el agua, se recomienda limpiar con un paño después de cada uso.

**Consejo:** Utilice únicamente detergentes naturales a base de jabón detergente y evite los que contienen alcohol, ácido clorhídrico o ácido fosfórico, lejía, cloro, etc, así como productos abrasivos.

El producto tiene una garantía de **2 años** contra defectos de fabricación.

### **La garantía no cubre daños causados por:**

- La instalación y / o el uso diferente de lo sugerido por el manual de empleo y mantenimiento.
- La disposición y la realización incorrecta del circuito hidráulico.
- El desgaste natural con un uso correcto.
- Los daños causados por la acumulación de cal o impurezas.
- El uso de materiales de limpieza que no sean las sugeridas en este manual.

# PRESA

# ACQUA

> MONTAGGIO, USO E MANUTENZIONE - LEGGERE ATTENTAMENTE PRIMA DELL'INSTALLAZIONE - CONSERVARE

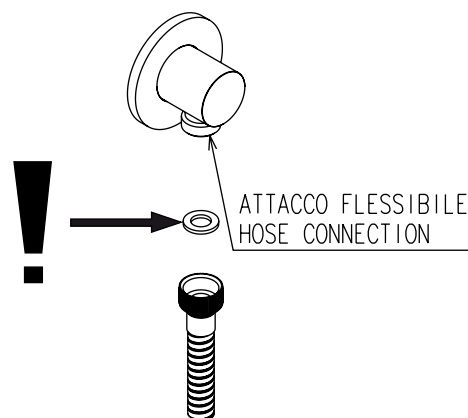
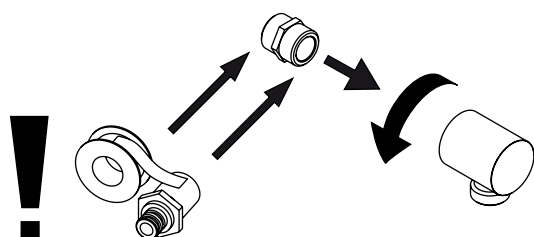
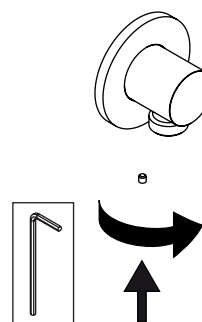
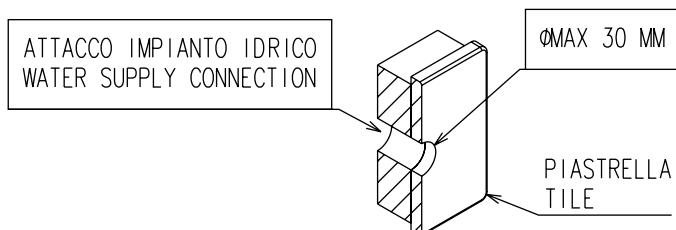
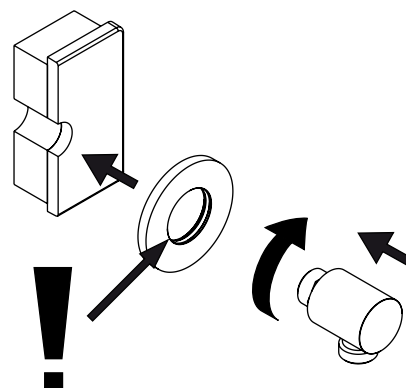
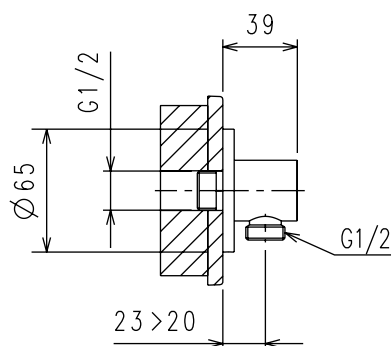
> ASSEMBLY, USE AND MAINTENANCE INSTRUCTIONS - READ CAREFULLY BEFORE INSTALLING - TO PRESERVE

**ATTENZIONE GENERALE >**  
PRIMA DI ALIMENTARE IL RUBINETTO CON ACQUA, AVERE CURA DI SMONTARE L' AERATORE E FAR DEFLUIRE UNA BUONA QUANTITÀ DI ACQUA (POSSIBILMENTE CALDA) AL FINE DI ESPELLERE L' ECCEDENZA DI GRASSO O IMPURITÀ CHE ANDREBBE AD INTASARE L' AERATORE. SCIACQUARE ACCURATAMENTE LE TUBAZIONI PER ELIMINARE OGNI RESIDUO (SI CONSIGLIA IL MONTAGGIO DI UN RUBINETTO SOTTOLAVABO A FILTRO O FILTRO CENTRALIZZATO).

**GENERAL ATTENTION >**  
WHEN MIXER'S IS INSTALLED, PLEASE REMOVE AERATOR BEFORE RUNNING THE WATER THE FIRST TIME AND LET A GOOD QUANTITY OF WARM WATER RUN THROUGH SO TO EXPELL EXCESS OF LUBRICATING GREASE OR OTHER IMPURITIES THAT MAY STICK IN THE AERATOR. BEFORE THE INSTALLATION PLEASE MAKE SURE TO LET SOME WATER RUN FORM THE PIPES TO REMOVE POSSIBLE DEBRIS (WE SUGGETS TO INSTALL A FILTER STOP COCK).

**IMPORTANTE >**  
ATTENZIONE A NON ECCEDERE NELLE DIMENSIONI DI SCASSO POSIZIONARE CORPO INCASSO NELLA CORRETTA POSIZIONE AIUTANDOSI CON LE LIVELLE

**IMPORTANT >**  
DO NOT EXCEED IN THE BREAKING DIMENSIONS. PLACE THE BUILT-IN PART IN THE RIGHT POSITION USING THE LEVELS.



**IMPORTANTE >**  
SIGILLARE LA TUBATURA DI INGRESSO ACQUA CON NASTRO DI TEFLON O ALTRO MATERIALE SIGILLANTE PER IDRAULICA.

**IMPORTANT >**  
SEALING THE INPUT WATER CONNECTION PIPES WITH TEFLON TAPE OR OTHER MATERIAL SEALANT FOR HYDRAULIC.

# PRESA

# ACQUA

> MONTAGGIO, USO E MANUTENZIONE - LEGGERE ATTENTAMENTE PRIMA DELL'INSTALLAZIONE - CONSERVARE

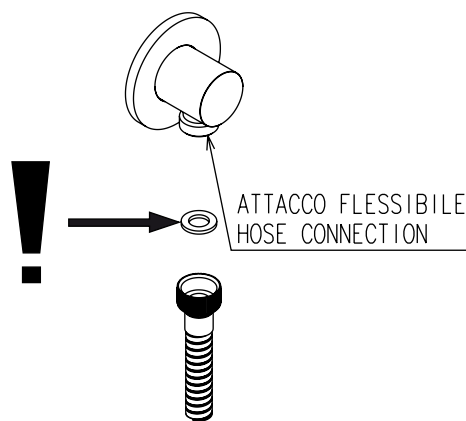
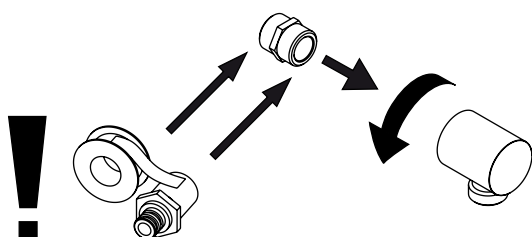
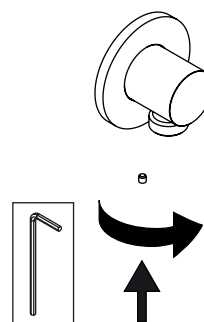
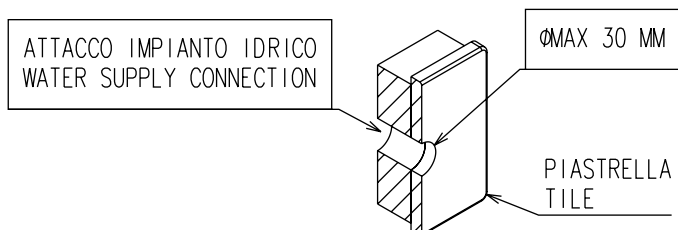
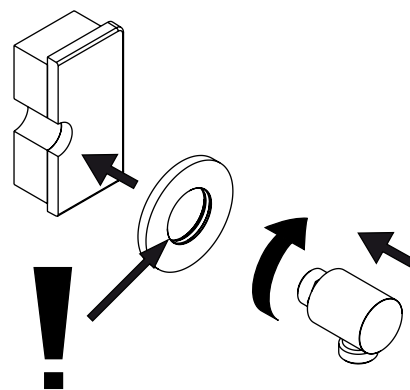
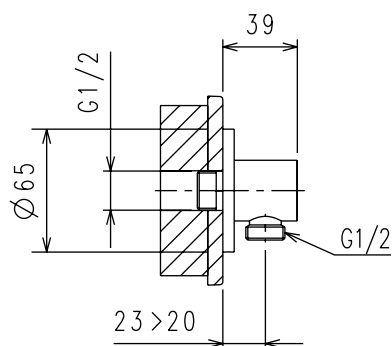
> ASSEMBLY, USE AND MAINTENANCE INSTRUCTIONS - READ CAREFULLY BEFORE INSTALLING - TO PRESERVE

**ATTENZIONE GENERALE >**  
PRIMA DI ALIMENTARE IL RUBINETTO CON ACQUA, AVERE CURA DI SMONTARE L' AERATORE E FAR DEFLUIRE UNA BUONA QUANTITÀ DI ACQUA (POSSIBILMENTE CALDA) AL FINE DI ESPELLERE L' ECCEDENZA DI GRASSO O IMPURITÀ CHE ANDREBBE AD INTASARE L' AERATORE. SCIACQUARE ACCURATAMENTE LE TUBAZIONI PER ELIMINARE OGNI RESIDUO (SI CONSIGLIA IL MONTAGGIO DI UN RUBINETTO SOTTOLAVABO A FILTRO O FILTRO CENTRALIZZATO).

**GENERAL ATTENTION >**  
WHEN MIXER'S IS INSTALLED, PLEASE REMOVE AERATOR BEFORE RUNNING THE WATER THE FIRST TIME AND LET A GOOD QUANTITY OF WARM WATER RUN THROUGH SO TO EXPELL EXCESS OF LUBRICATING GREASE OR OTHER IMPURITIES THAT MAY STICK IN THE AERATOR. BEFORE THE INSTALLATION PLEASE MAKE SURE TO LET SOME WATER RUN FORM THE PIPES TO REMOVE POSSIBLE DEBRIS (WE SUGGETS TO INSTALL A FILTER STOP COCK).

**IMPORTANTE >**  
ATTENZIONE A NON ECCEDERE NELLE DIMENSIONI DI SCASSO POSIZIONARE CORPO INCASSO NELLA CORRETTA POSIZIONE AIUTANDOSI CON LE LIVELLE

**IMPORTANT >**  
DO NOT EXCEED IN THE BREAKING DIMENSIONS. PLACE THE BUILT-IN PART IN THE RIGHT POSITION USING THE LEVELS.



**IMPORTANTE >**  
SIGILLARE LA TUBATURA DI INGRESSO ACQUA CON NASTRO DI TEFLON O ALTRO MATERIALE SIGILLANTE PER IDRAULICA.

**IMPORTANT >**  
SEALING THE INPUT WATER CONNECTION PIPES WITH TEFLON TAPE OR OTHER MATERIAL SEALANT FOR HYDRAULIC.



| E044177 |



| E044178 |



| E044179 |

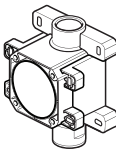
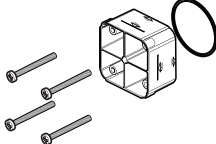
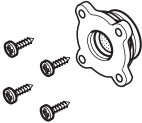
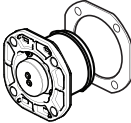
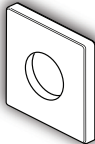



| E044180 |

# Pack



Contenuto confezione  
Package contents  
Contenu de l'emballage  
Packungsinhalt  
Contenido del paquete

|   |                   |
|---|-------------------|
|    | <p><b>x 1</b></p> |
|    | <p><b>x 1</b></p> |
|    | <p><b>x 1</b></p> |
|    | <p><b>x 1</b></p> |
|   | <p><b>x 1</b></p> |
| <p>               IT   Istruzioni di montaggio<br/>               GB   Mounting instructions<br/>               FR   Instructions de montage<br/>               DE   Montageanweisungen<br/>               ES   Instrucciones de montaje         </p>  | <p><b>x 1</b></p> |



**IT** | Diagramma di flusso  
**GB** | Flow rate  
**FR** | Le débit  
**DE** | Flussdiagramm  
**ES** | Diagrama de caudal



**IT** | Indossare protezioni  
**GB** | Wear protection  
**FR** | Porter une protection  
**DE** | Schütze anziehen  
**ES** | Usar protección



**IT** | Caratteristiche idrauliche  
**GB** | Plumbing specifications  
**FR** | Caracteristiques hydrauliques  
**DE** | Hydraulische Eigenschaften  
**ES** | Características hidráulicas



**IT** | Pressione d'uso  
**GB** | Operating pressure  
**FR** | Pression d'utilisation  
**DE** | Betriebsdruck  
**ES** | Presión de uso



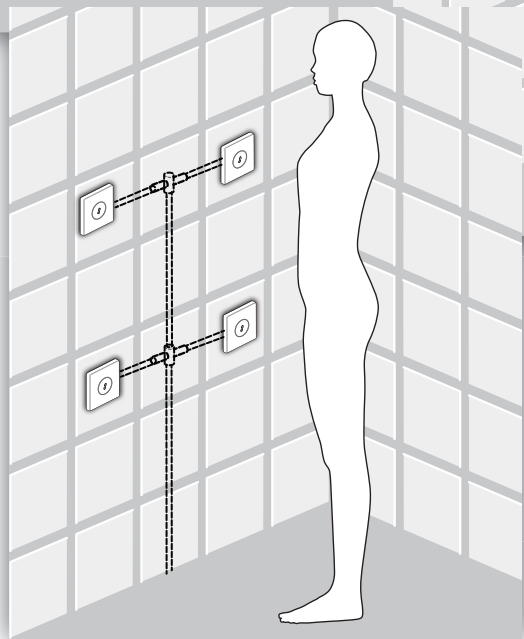
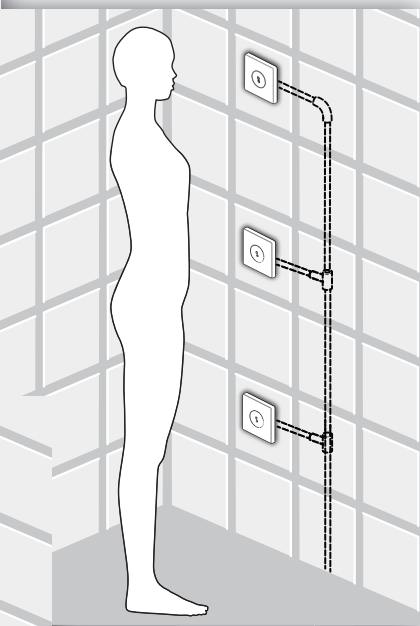
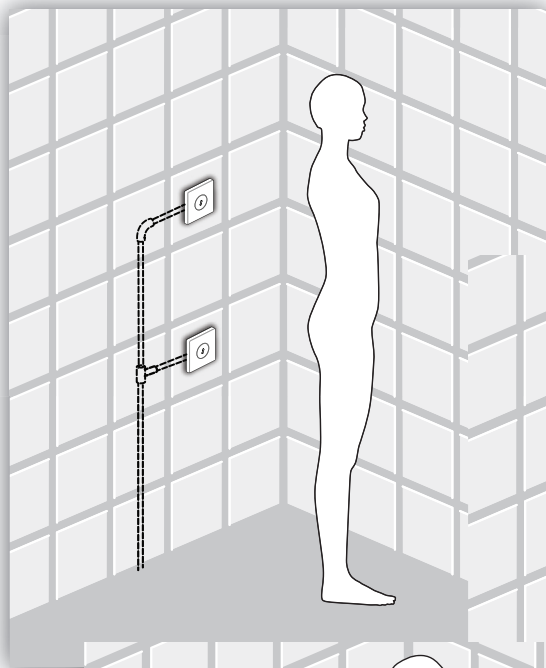
**IT** | Temperatura dell'acqua  
**GB** | Water temperature  
**FR** | Température de l'eau  
**DE** | Wassertemperatur  
**ES** | Temperatura del agua

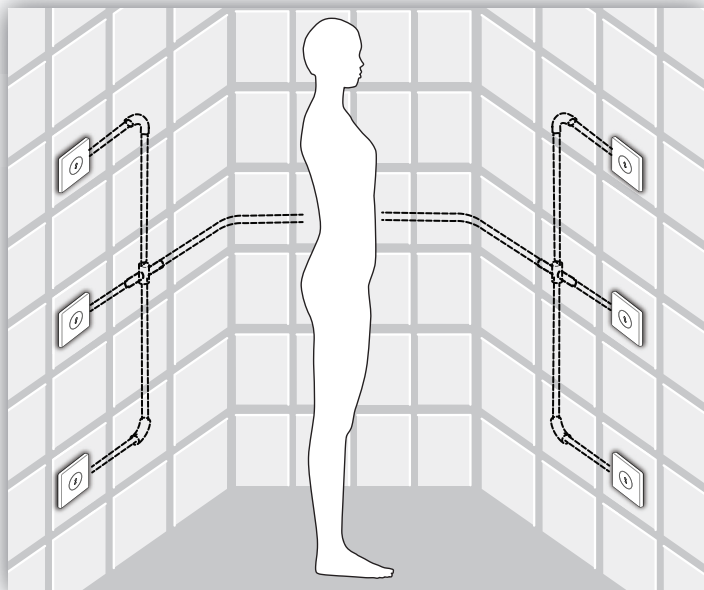


# Use



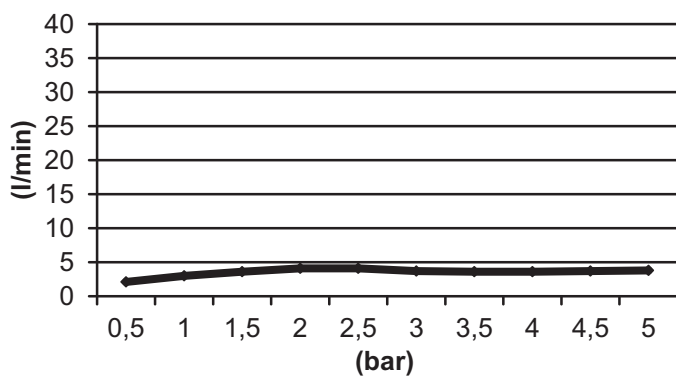
Proposte di installazione  
Installation proposals  
Propositions d'installation  
Vorgeschlagene Montage  
Propuestas de instalación





|  |                    |          |            |           |           |
|--|--------------------|----------|------------|-----------|-----------|
|  | <b>BODY JETS</b>   | 2 x      | 3 x        | 4 x       | 6 x       |
|  | <b>Minimun Lt.</b> | <b>5</b> | <b>7,5</b> | <b>10</b> | <b>15</b> |

|  |             |                  |
|--|-------------|------------------|
|  | MIN         | 1 Bar            |
|  | MAX         | 5 Bar            |
|  | <b>BEST</b> | <b>3 Bar</b>     |
|  | MAX         | 70° C            |
|  | <b>BEST</b> | <b>38°/40° C</b> |

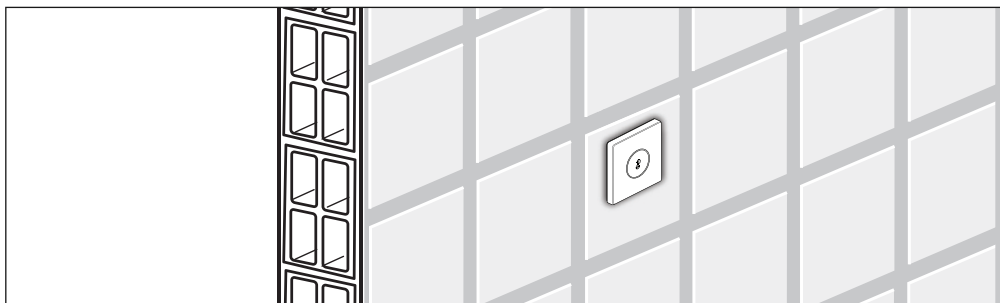


| Bar          | 0,5        | 1        | 1,5        | 2          | 2,5        | 3          | 3,5        | 4          | 4,5        | 5          |
|--------------|------------|----------|------------|------------|------------|------------|------------|------------|------------|------------|
| <b>L/min</b> | <b>2,1</b> | <b>3</b> | <b>3,6</b> | <b>4,1</b> | <b>4,1</b> | <b>3,7</b> | <b>3,6</b> | <b>3,6</b> | <b>3,7</b> | <b>3,8</b> |

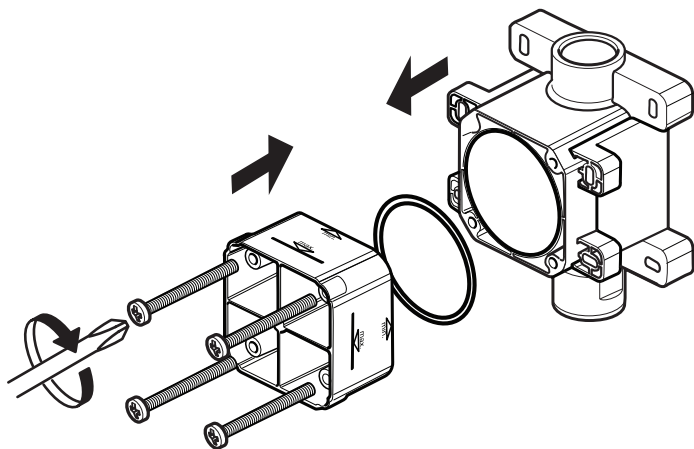
# Mounting



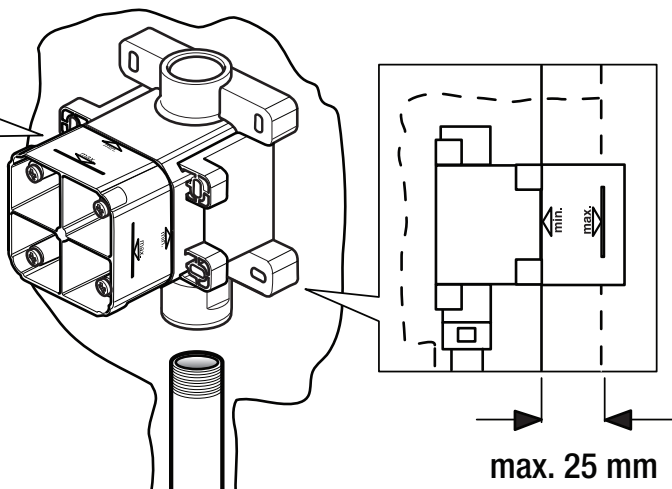
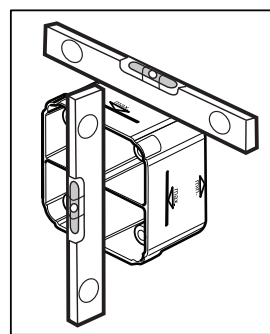
Montaggio su parete (muro)  
Wall mounting  
Montage mural  
Wandmontage  
Montaje en pared



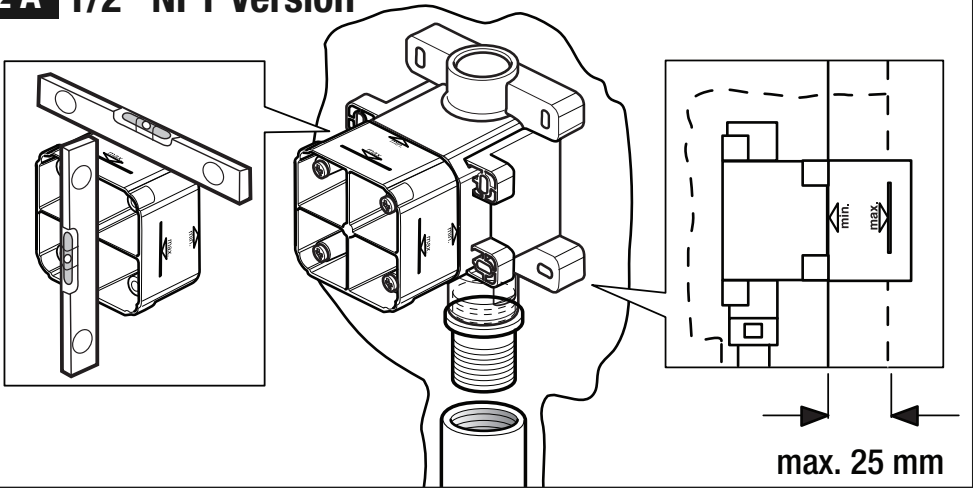
1



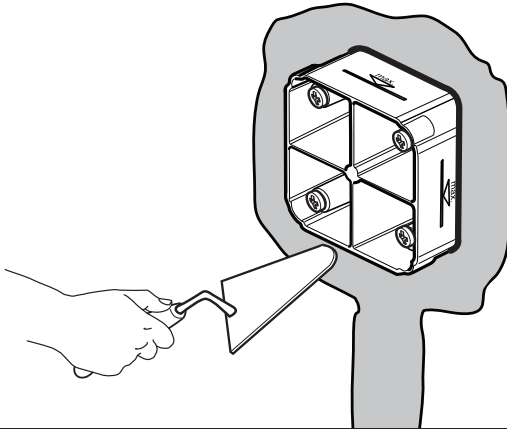
2 1/2" GAS



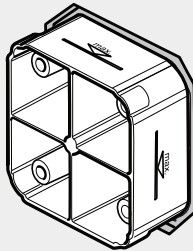
## 2 A 1/2" NPT Version



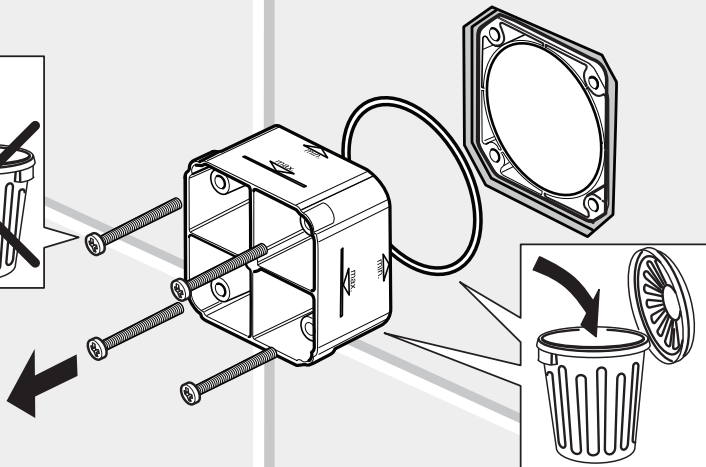
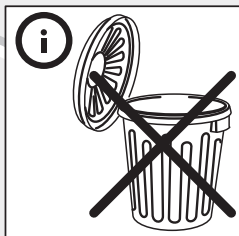
3



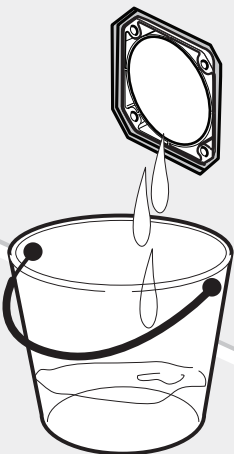
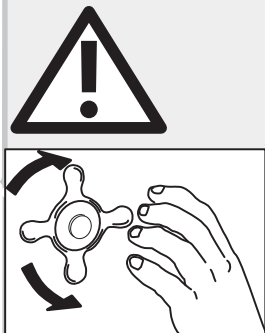
4



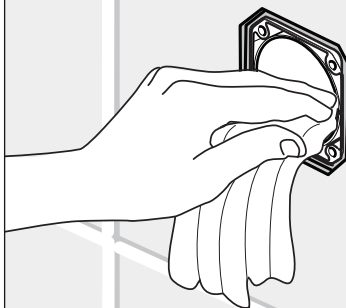
5



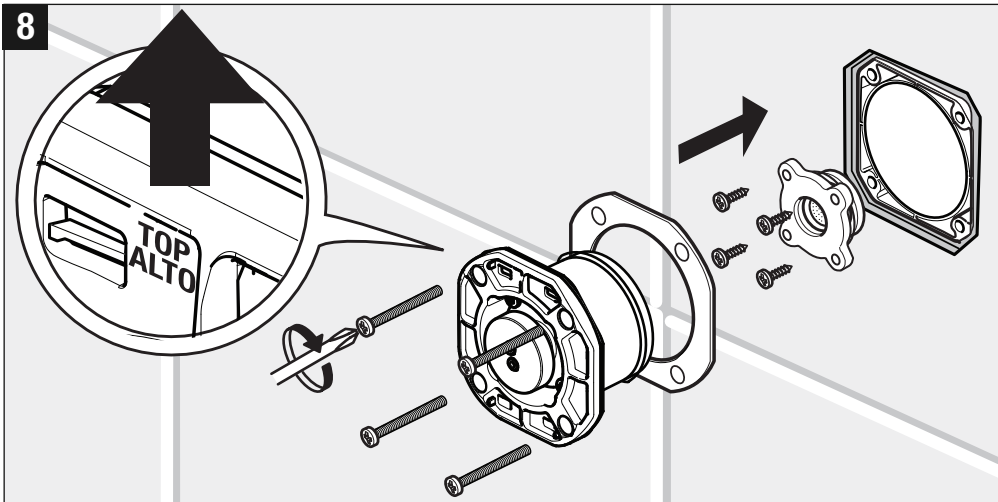
6



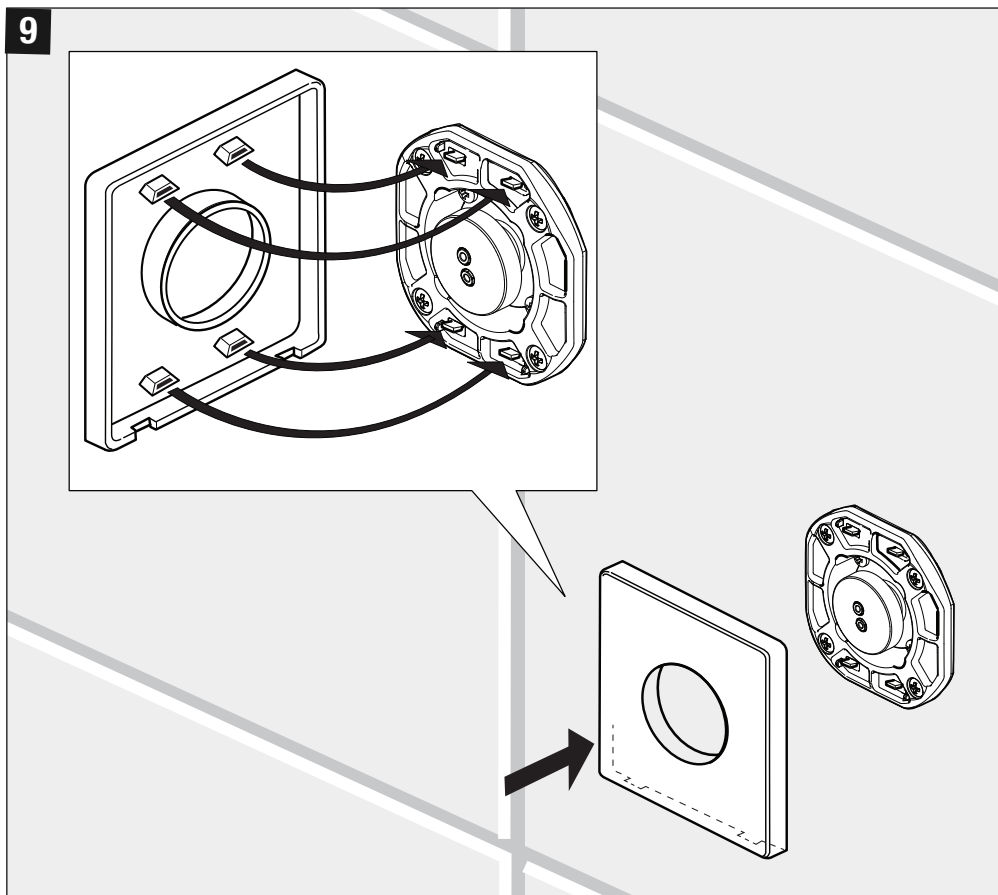
7



8



9



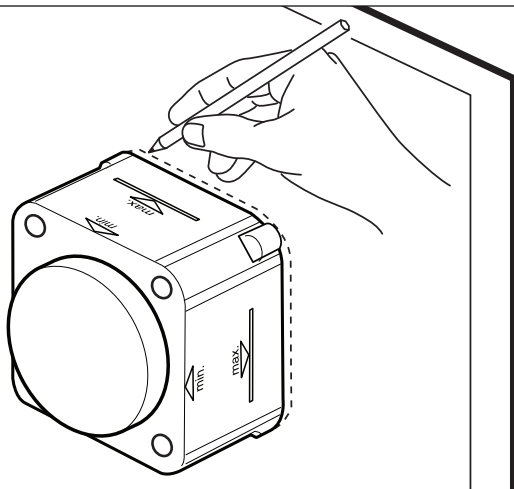
# Mounting



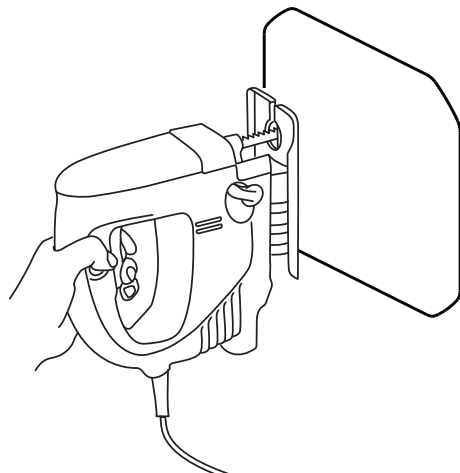
Montaggio su parete in cartón gesso  
Mounting on plasterboard wall  
Montage sur placoplâtre  
Montage auf Gipskartonwand  
Montaje en pared de cartón-yeso



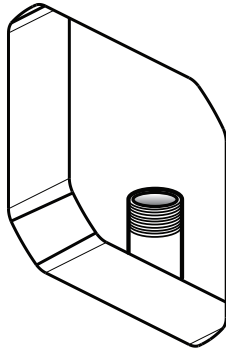
1



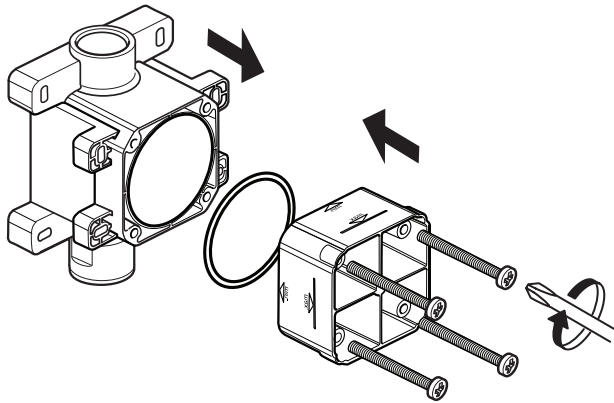
2



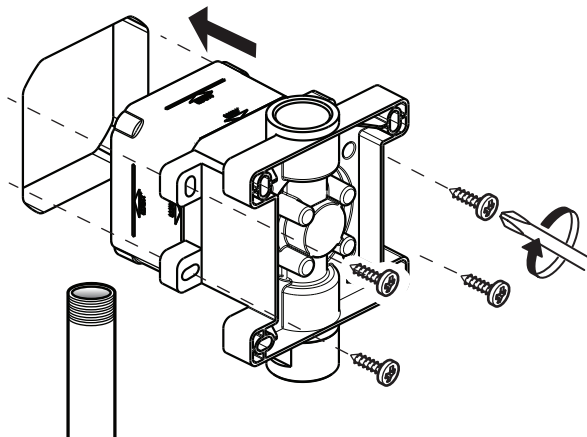
3



4

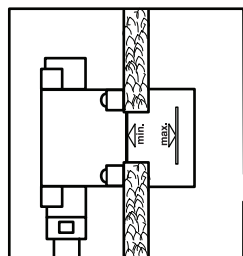


5

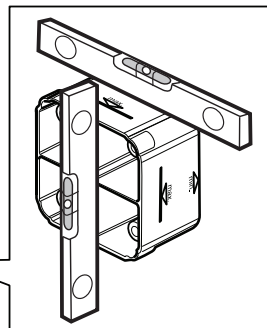
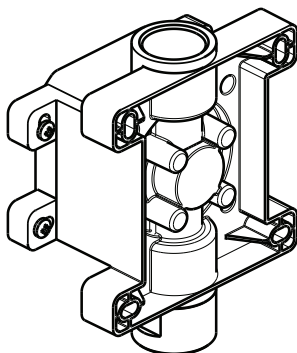




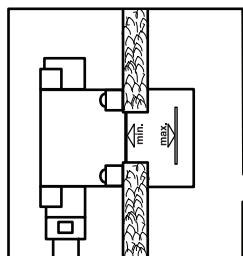
## 6 1/2" GAS



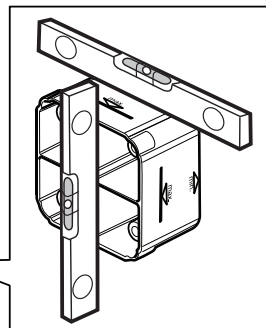
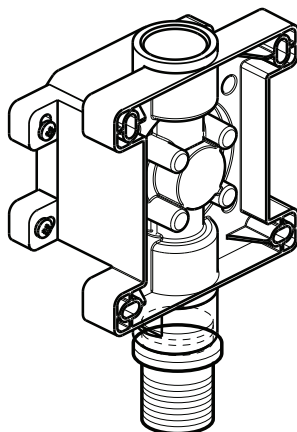
min. 10 mm  
max. 30 mm



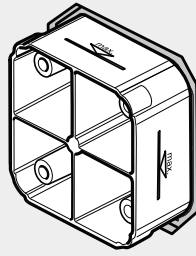
## 6 A 1/2" NPT Version



min. 10 mm  
max. 30 mm

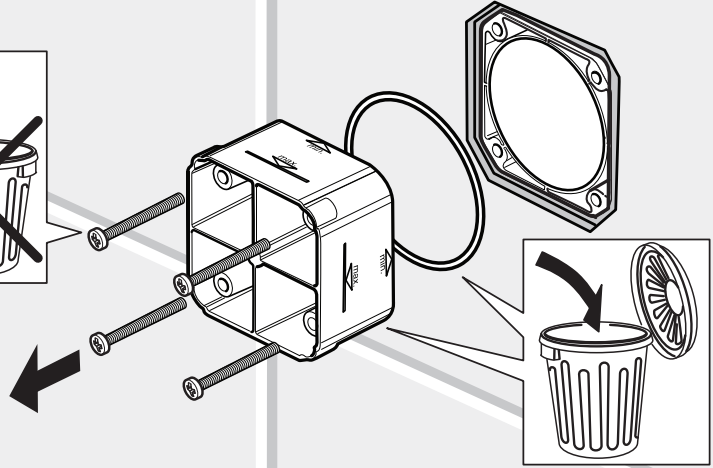
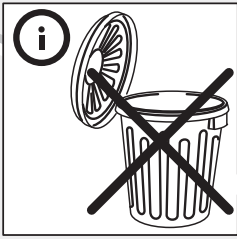


7

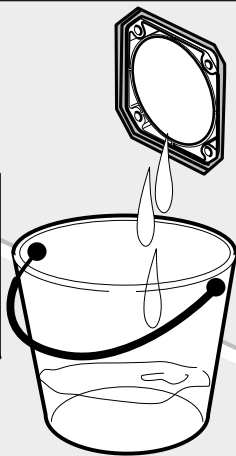
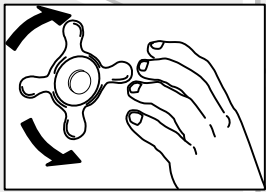


8

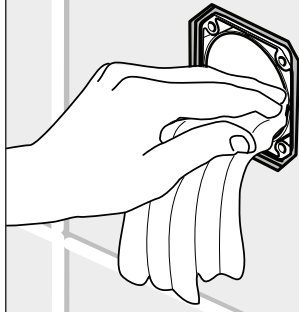
i



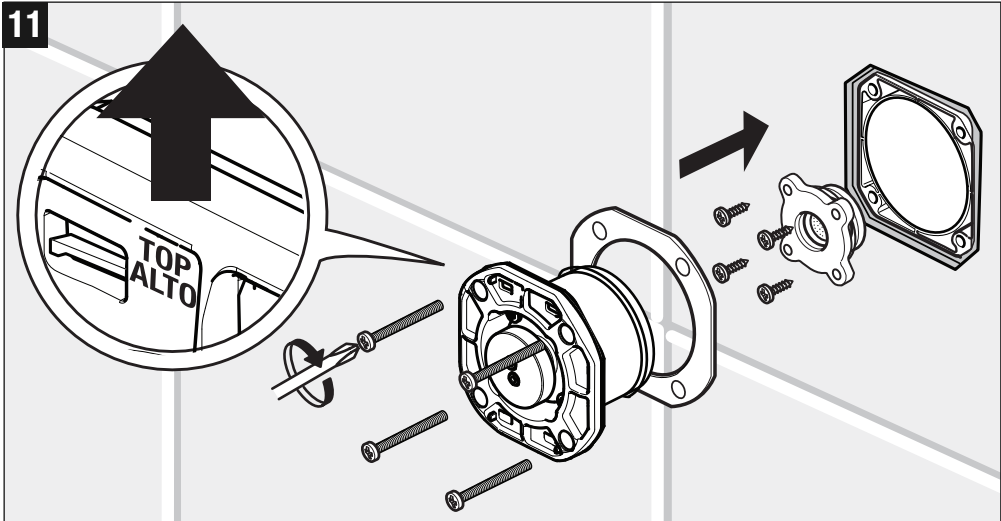
9



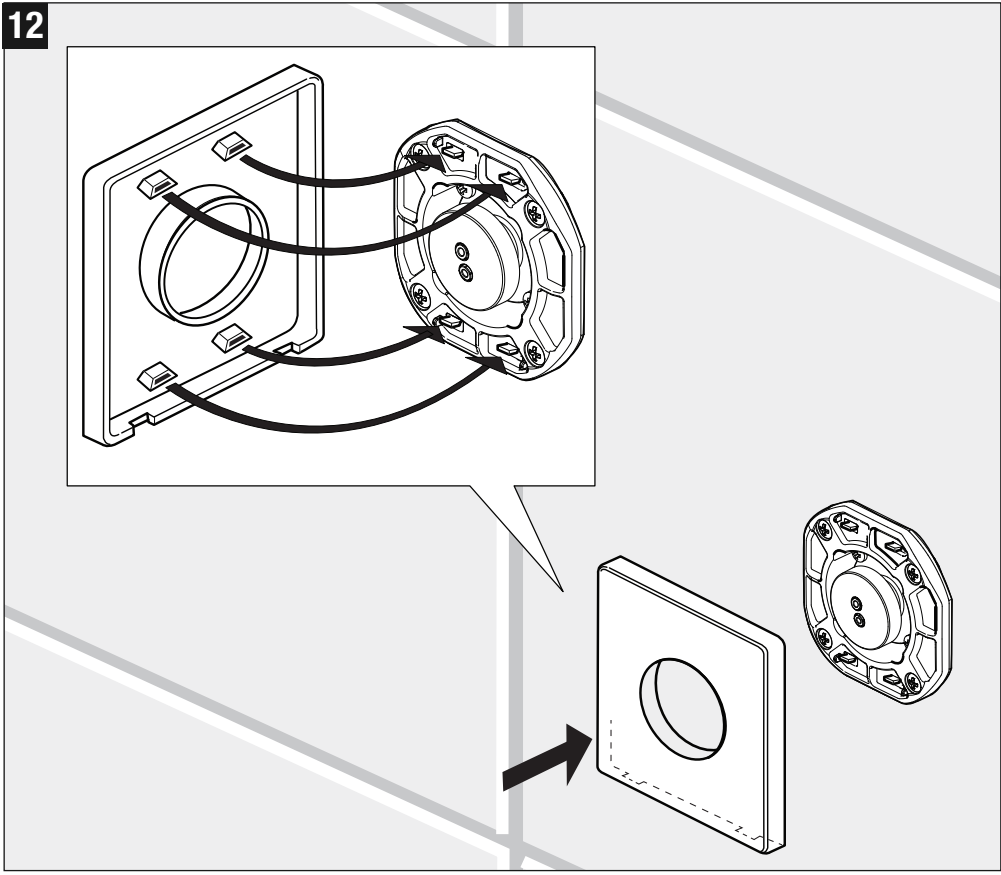
10

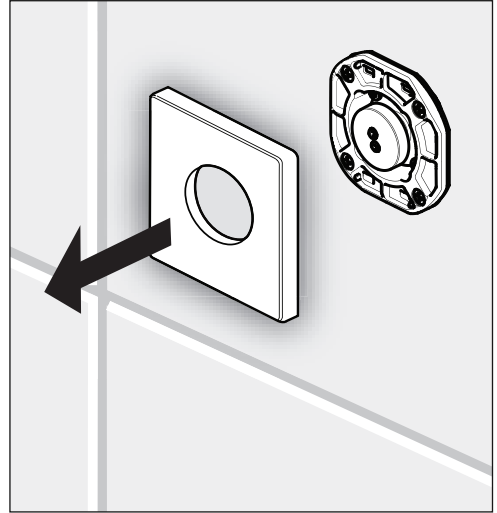
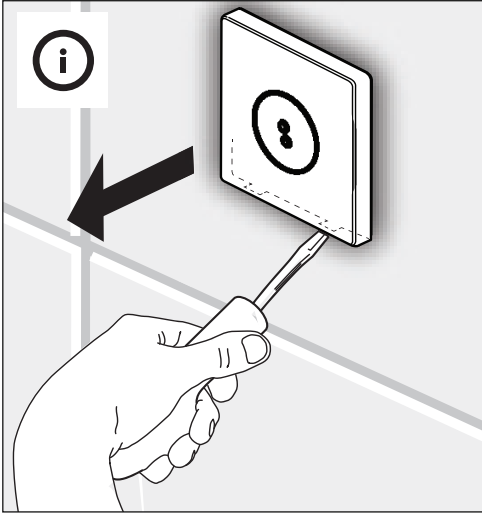


11



12

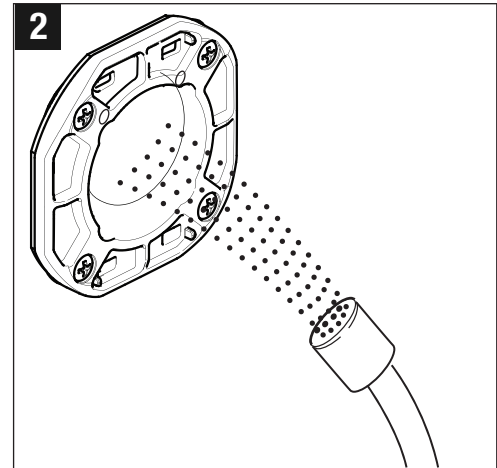
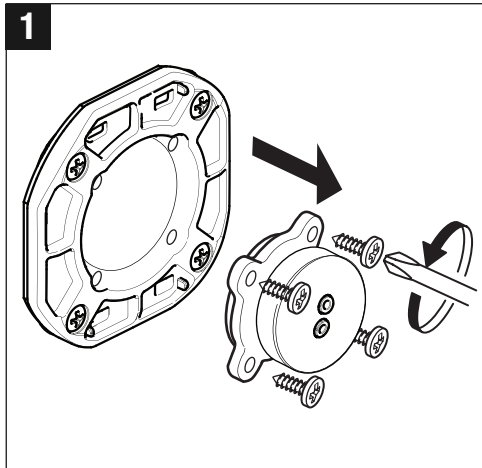


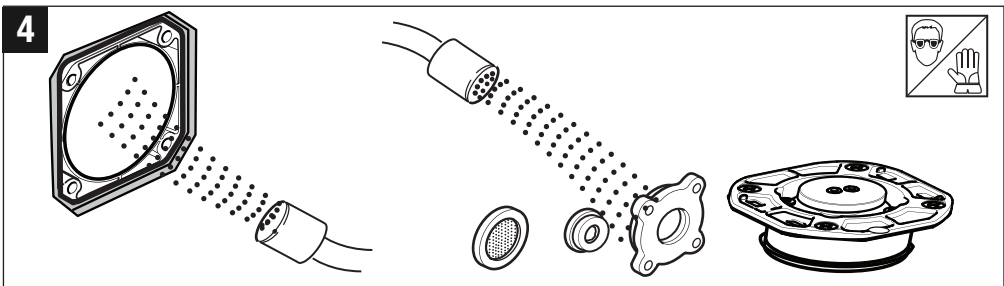
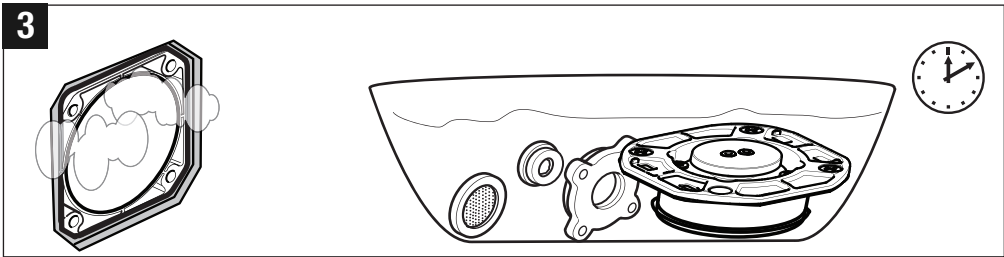
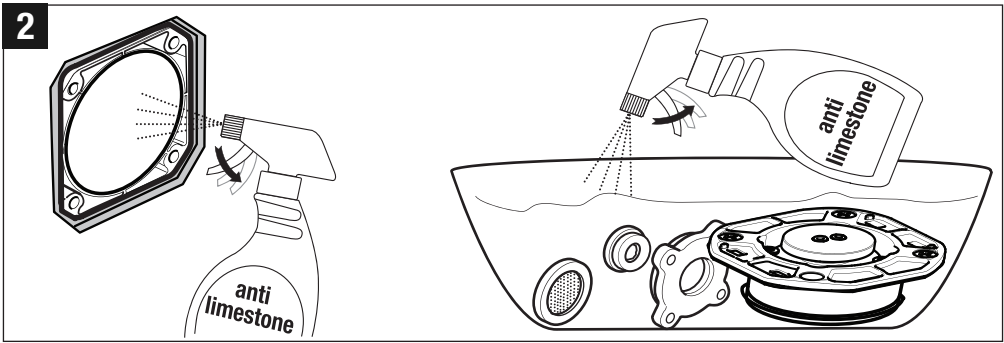
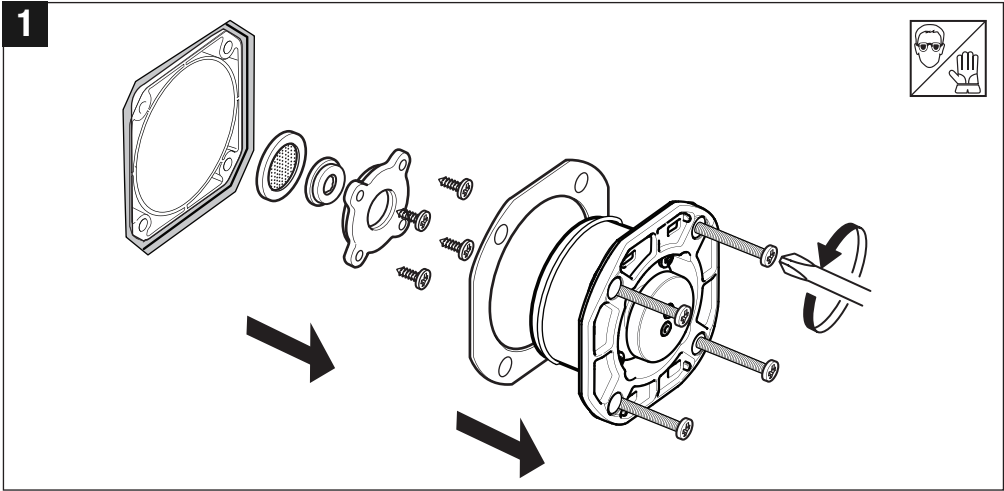


## Cleaning



Suggerimenti per la pulizia  
Cleaning Tips  
Conseils de nettoyage  
Reinigung Tipps  
Consejos de limpieza





# Cura e garanzia del prodotto | Maintenance and warranty of the product | Entretien et garantie du produit | Pflege- und Produktgarantie | Cuidado y garantía del producto |

**IMPORTANTE: RICORDIAMO CHE LA GARANZIA NON COPRE I DANNI CAUSATI DAL DEPOSITO DI CALCARE O IMPURITÀ O SE L'APPARECCHIO RISULTERÀ AVER SUBITO TRATTAMENTI DIVERSI DA QUELLI DA NOI QUI SUGGERITI.**

Per evitare danni al vostro bagno o all'apparecchiatura acquistata vi invitiamo ad osservare le seguenti raccomandazioni di utilizzo:

- Spurgare l'impianto prima di collegare l'apparecchio.
- Pulire periodicamente la fessura di erogazione acqua da eventuali depositi di calcare che potrebbero compromettere il corretto funzionamento.

**Consiglio:** L'installazione di un impianto di filtraggio e addolcitore delle acque migliora e prolunga la vita dei nostri apparecchi e dell'impianto stesso.

## PULIZIA PARTI METALLICHE:

Per la semplice pulizia delle parti metalliche del prodotto è sufficiente usare un panno morbido e inumidito con acqua e sapone o un prodotto anticalcare.  
Per evitare la formazione di macchie, dovute alla presenza di calcio nell'acqua, si consiglia di asciugare con un panno dopo ogni uso.

**Consiglio:** Si prega di usare solo detersivi naturali a base di sapone evitando quelli contenenti alcool, acido cloridrico o acido fosforico, candeggina, cloro, ecc., e quelli contenenti polveri abrasive.

L'apparecchio è garantito **2 anni** contro difetti o vizi di fabbricazione.

## La garanzia non copre danni causati da:

- Installazione e/o utilizzo diversi da quelli suggeriti dal manuale d'uso e manutenzione.
- Errata predisposizione e realizzazione dell'impianto idrico.
- La normale e fisiologica usura per utilizzo corretto.
- Danni causati da deposito di calcare o impurità.
- Impiego di materiali di pulizia diversi da quelli qui indicati.

**IMPORTANT: PRIER DE NOTER QUE LA GARANTIE NE COUVRE PAS LES DOMMAGES CAUSÉS EN SUITE AU DÉPÔT DE CALCAIRE OU D'IMPURETÉS OU SI L'APPAREIL A EU DES TRAITEMENTS DIFFÉRENTS À CEUX QUE NOUS VOUS PROPOSONS CI-DESSOUS.**

Afin d'éviter des dégâts dans les salles de bain ou à l'appareil acheté, nous vous invitons à suivre le mode d'emploi suivant:

- Purger l'installation hydraulique avant de connecter l'appareil.
- Nettoyer périodiquement la fente de la lame des éventuels dépôts de calcaires qui pourraient compromettre leur correct fonctionnement.

**Consiglio:** L'installation d'une station de filtrage et d'adoucisseur d'eau améliore et prolonge la vie de nos appareils et même de l'installation.

## NETTOYAGE COMPOSANTS MÉTALLIQUES :

Il faut nettoyer les parties métalliques avec un chiffon souple et trempé avec du savon et de l'eau ou bien avec un produit anticalcare. Afin d'éviter la formation des taches, déterminées par la présence de calcium dans l'eau, il faut essuyer et polir avec un chiffon souple après chaque usage.

**Consiglio:** Prier de n'employer que des détergents simples, à base d'ingrédients naturels (savons) en évitant tous les produits qui contiennent de l'alcool, de l'acide chlorhydrique ou de l'acide phosphorique, de l'eau de Javel, chlore, etc., et ceux contenant de la poudre abrasive.

L'appareil est garanti par deux ans en cas de défauts et vice de fabrication.

## La garantie ne couvre pas des dommages causés ensuite à:

- L'installation et/ou l'emploi divers de ceux qui sont écrits dans le mode d'emploi et l'entretien.
- L'erronée predisposition et mise en place de l'installation hydraulique.
- La normale et physiologique usure à la suite du correct emploi.
- Les dommages causés par le dépôt de calcaire ou bien des impuretés.
- L'emploi des matériaux de nettoyage différents à ceux-ci recensés

**IMPORTANTE: RECUERDE QUE LA GARANTÍA NO CUBRE DAÑOS CAUSADOS POR LA ACUMULACIÓN DE CAL O IMPUREZAS O SI EL APARATO SE HA SOMETIDO A UN TRATAMIENTO DISTINTO DE LOS SUGERIDOS POR NOSOTROS EN ESTE MANUAL.**

Para evitar daños en su cuarto de baño o de los equipos adquiridos, tenga en cuenta las siguientes recomendaciones para su uso:

- Haga correr el agua de la instalación antes de conectar el aparato.
- Limpie periódicamente la ranura de la cascada para liberarla de los depósitos de caliza pueden evitar el correcto funcionamiento.

**Consiglio:** La instalación de una planta de filtros y descalcificador mejora y prolonga la vida de nuestros aparatos y de la planta también.

## LIMPIEZA DE LAS PIEZAS METÁLICAS:

Para la limpieza de piezas metálicas es suficiente utilizar un paño suave humedecido

**IMPORTANT: WE REMIND YOU THAT THE WARRANTY DOES NOT COVER DAMAGES CAUSED BY DEPOSITS OF LIMESTONE OR IMPURITIES OR IF THE DEVICE HAS UNDERGONE DIFFERENT TREATMENTS FROM THOSE SUGGESTED HERE.**

To avoid damages to your bathroom or to the purchased equipment, please observe the following recommendations for use:

- Clean the plumbing before connecting the device.
- Periodically clean the water blade to avoid any limestone deposits that could compromise the good functioning.

**Advice:** The installation of a filter and water-softener system improves and extends the life of the devices and of the plant itself.

## CLEANING OF METAL PARTS:

For an easy cleaning of the metal parts of the product, simply use a soft cloth moistened in water and soap or an anti-limestone detergent.  
To avoid spots caused by calcium in water, we advise drying with a cloth after each use.

**Advice:** Please use only natural soap-based detergents avoiding those with alcohol, hydrochloric acid or phosphoric acid, bleach, chlorine etc. and those containing abrasive powders.

The device is covered by **2 years** warranty against manufacturing defects.

## The warranty does not cover damages caused by:

- Different installation and/or use from those suggested by the operating and maintenance manual.
- Incorrect preparation and implementation of the waterworks.
- The regular and physiological wear and tear for correct use.
- Damages caused by limestone deposits or impurities.

**WICHTIG: BEDENKEN SIE, DASS DIE GARANTIE DECKT KEINE SCHÄDEN, DIE DURCH DIE KALKABLAGERUNG ODER VERUNREINIGUNGEN VERURSACHT SIND ODER WENN DAS GERÄT MEHRERE BEHANDLUNGEN UNTERZOGEN HAT, DIE ANDERS ALS WIR SCHLUGEN SIND.**

Um Schäden an Ihrem Badezimmer oder gekauften Geräte zu vermeiden, beachten Sie bitte folgende Empfehlungen für die Verwendung:

- Putzen Sie der Anlage vor dem Anschluss des Gerätes.
- Regelmäßige Reinigung der Fallkante von eventuellen Kalkablagerungen, die den Betrieb stören können.

**Tipp:** Die Installation von einer Filteranlage und einem Wasserenthärter verbessert und verlängert die Lebensdauer unserer Geräte und der Anlage selbst.

## REINIGUNG VON METALLTEILEN:

Zur einfachen Reinigung von Metallteilen ist ausreichend, um einen weichen Tuch mit Wasser und Seife oder einen Produkt gegen Kalk zu benutzen. Um die Färbung aufgrund der Anwesenheit von Kalk im Wasser zu vermeiden, sollten Sie mit einem Tuch nach jedem Gebrauch reinigen.

**Tipp:** Verwenden Sie bitte nur natürliche Seife-basierte Waschmittel und vermeiden solche mit Alkohol, Salzsäure oder Phosphorsäure, Bleichmittel, Chlor usw. und diese mit Scheuerpulver.

Das Gerät verfügt über eine **2-jährige** Garantie auf Herstellungsfehler.

## Die Garantie deckt keine Schäden verursacht durch:

- Installation und / oder Benutzung die unterscheiden sich von denen von der Bedienungs- und Wartungsanleitung vorgeschlagen.
- Falsche Vorbereitung und Durchführung von Wasser-System.
- Normaler physiologischer Verschleiß für die ordnungsgemäße Verwendung.
- Schäden, die durch die Kalkablagerung oder Verunreinigungen verursacht sind.
- Einsatz von Reinigungsmitteln andere als die hier aufgeführten.

con agua y jabón o un producto antical. Para evitar manchas, debido a la presencia de cal en el agua, se recomienda limpiar con un paño después de cada uso.

**Consiglio:** Utilice únicamente detergentes naturales a base de jabón detergente y evite los que contienen alcohol, ácido clorhídrico o ácido fosfórico, lejía, cloro, etc, así como productos abrasivos.

El producto tiene una garantía de **2 años** contra defectos de fabricación.

## La garantía no cubre daños causados por:

- La instalación y / o el uso diferente de lo sugerido por el manual de empleo y mantenimiento.
- La disposición y la realización incorrecta del circuito hidráulico.
- El desgaste natural con un uso correcto.
- Los daños causados por la acumulación de cal o impurezas.
- El uso de materiales de limpieza que no sean las sugeridas en este manual.