

# INC

# XX050-35

ARTICOLI > 45050 - 42050 - 40050 - 37050 - AA050 - 35050  
32050 - 31050 - 17050 - 15050 - 12050

ITEMS > 45050 - 42050 - 40050 - 37050 - AA050 - 35050  
32050 - 31050 - 17050 - 15050 - 12050

**ATTENZIONE GENERALE >**  
I TUBI DI ALIMENTAZIONE DEVONO ESSERE SPURGATI CON CURA PRIMA DELL'INSTALLAZIONE DEL DISPOSITIVO, IN MODO CHE NON RIMANGANO IMPURITA' O ARIA AL SUO INTERNO. NELL'IMPIANTO GENERALE SI RACCOMANDA L'UTILIZZO DI FILTRI E RIDUTTORI DI PRESSIONE IN MODO CHE SIA PROTETTO DA SBALZI DI PRESSIONE.

**GENERAL ATTENTION >**  
THE WATER SUPPLY PIPES SHOULD BE FLUSHED/DRAINED CAREFULLY BEFORE INSTALLING THE DEVICE, SO IT IS NOT REMAIN IMPURITIES O AIR INSIDE. IN THE GENERAL SYSTEM IS RECOMMENDED USE OF FILTERS AND PRESSURE REDUCERS AND IS PROTECTED BY SHOCK PRESSURE.

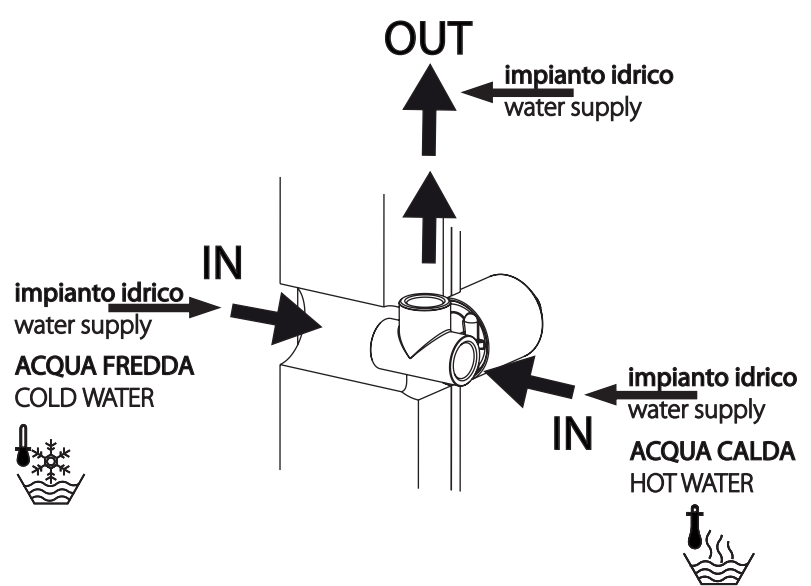
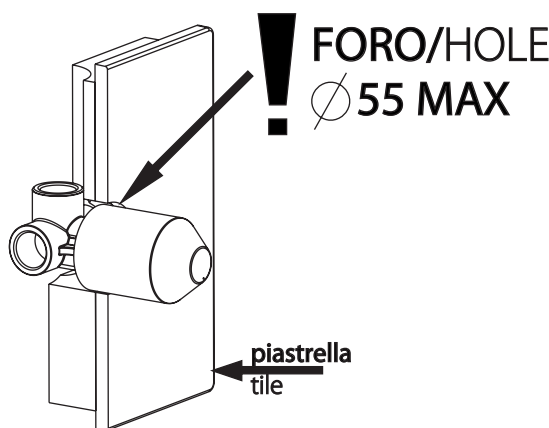
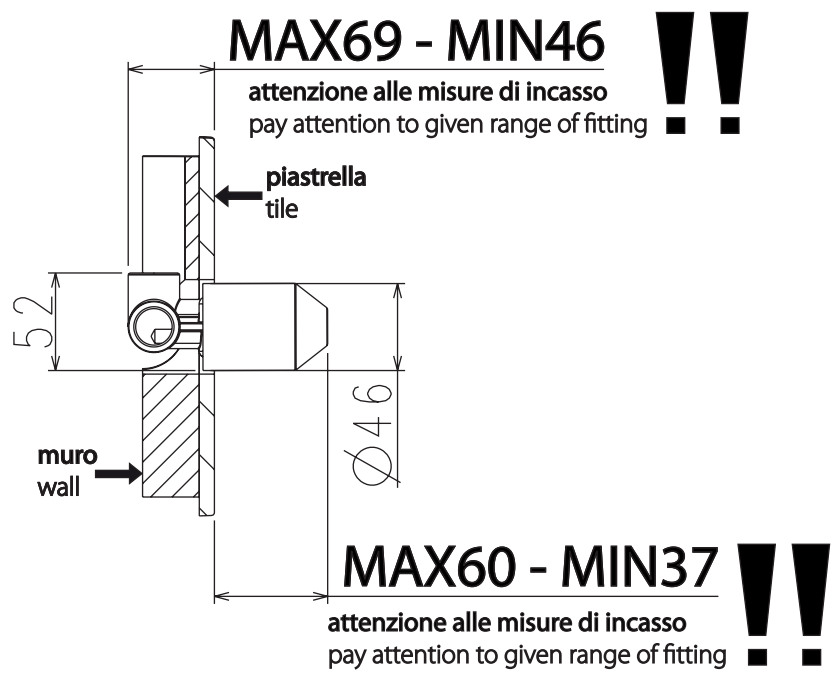
**ATTENZIONE >**  
NON ECCEDERE NELLE DIMENSIONI DI INSCASSO

**WARNING >**  
DO NOT EXCED IN THE BREAKING DIMENSIONS

**1!**

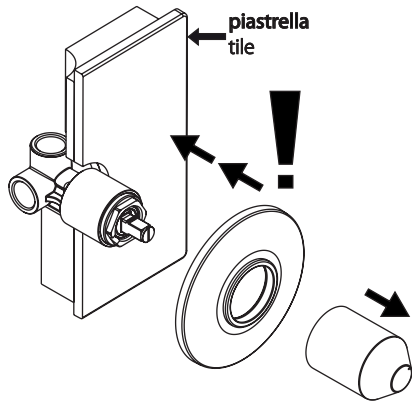
**ATTENZIONE >**  
SIGILLARE GLI INNESTI DELLE TUBAZIONI CON TEFLON

**ATTENTION >**  
SEALING THE WATER SUPPLY PIPES WHIT TEFLON

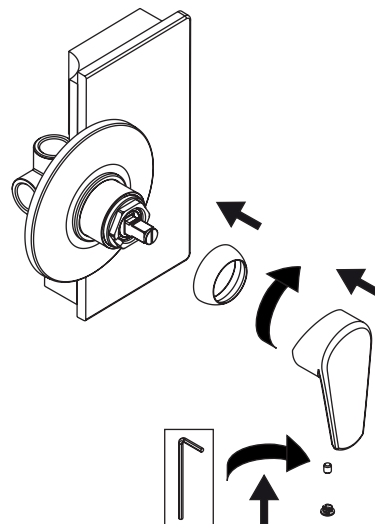


VERSIONE PIASTRA+GOMMA / VERSION PLATE+RUBBER

2A

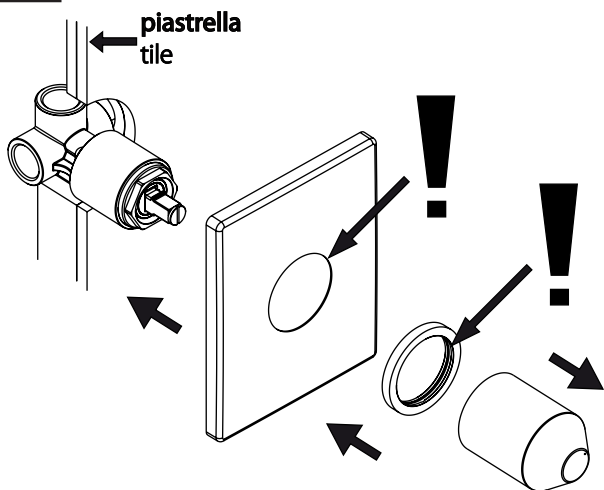


3A

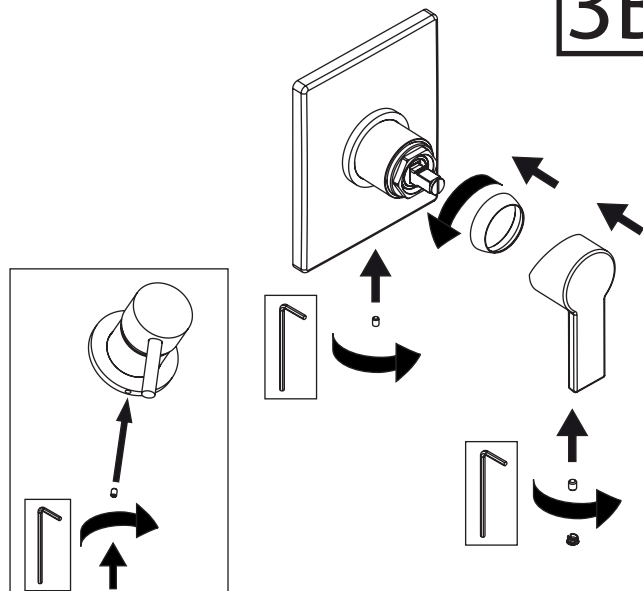


VERSIONE PIASTRA+ROSONE / VERSION PLATE+ROSETTE

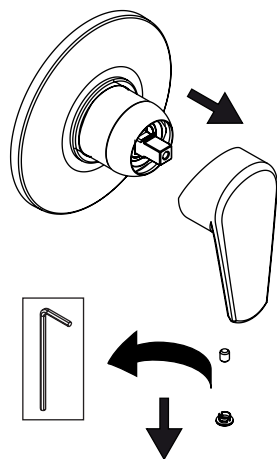
2B



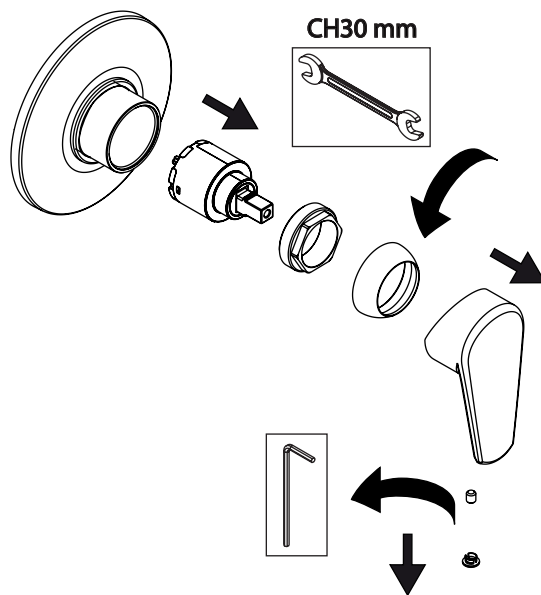
3B



SOSTITUZIONE DELLA LEVA DI COMANDO  
REPLACEMENT OF LEVER MOTION



SOSTITUZIONE DELLA CARTUCCIA  
REPLACEMENT OF CARTRIDGE

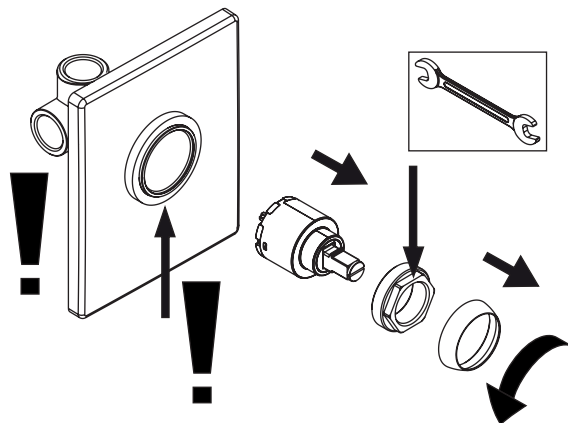


KIT PROLUNGA / EXTENSION KIT

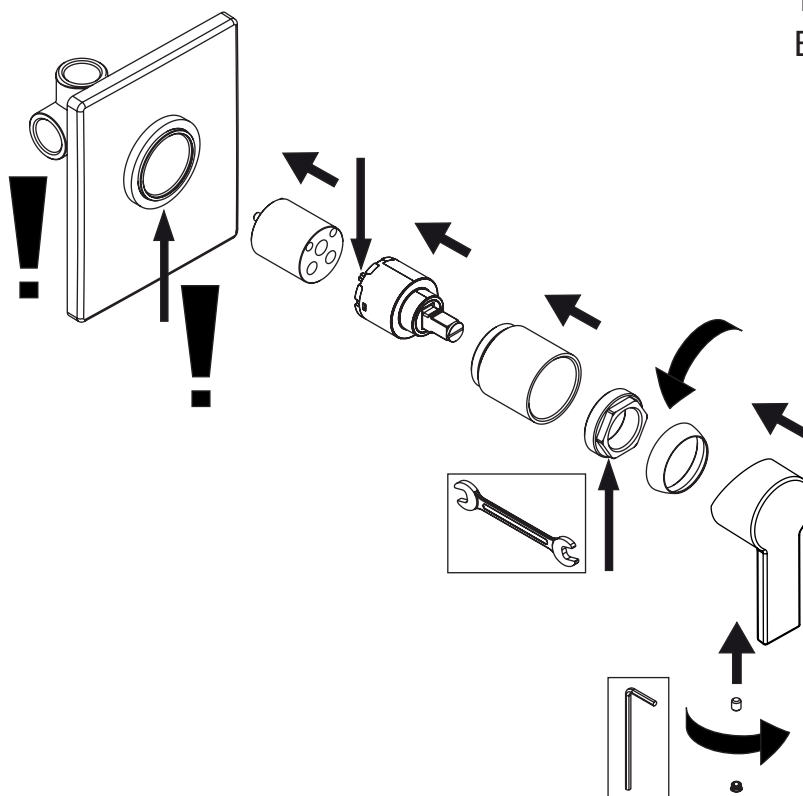
SE IL CORPO MISCELATORE VIENE INCASSATO TROPPO,  
UTILIZZARE IL KIT PROLUNGA **R12000-655**

IF THE BODY IS BUILT IN MIXER TOO,  
USING THE KIT EXTENSION **R12000-655**

1

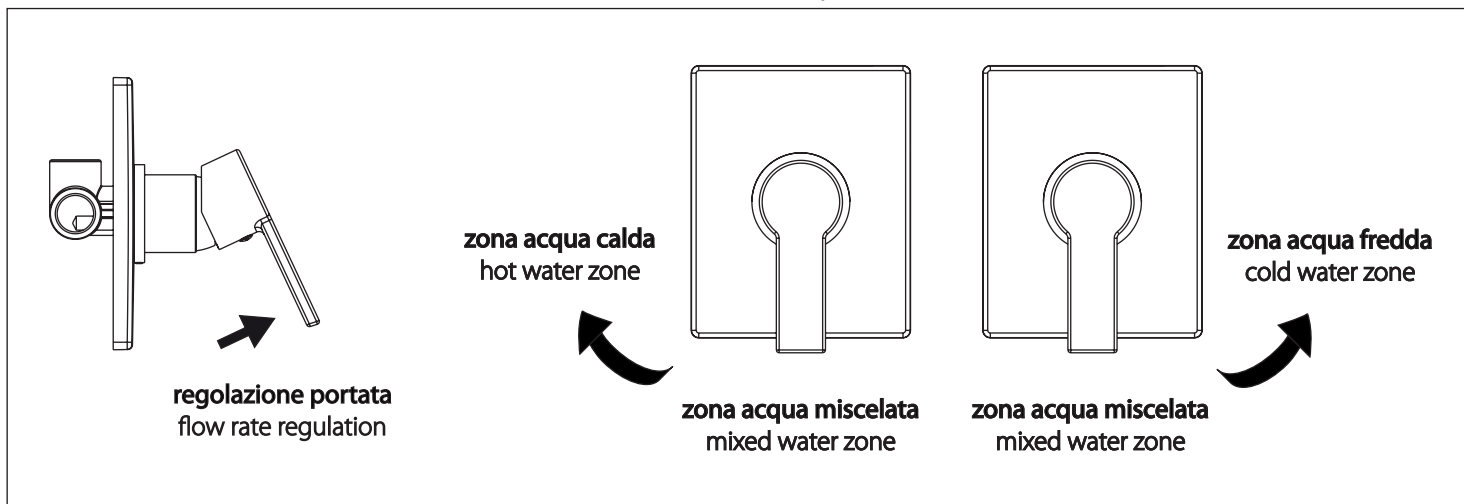


2

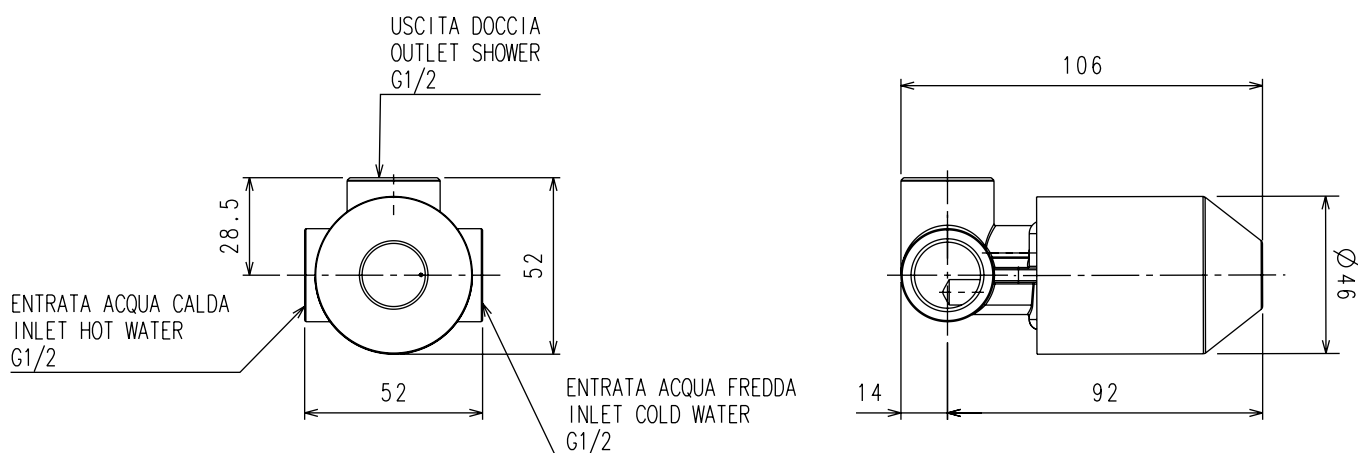


PROLUNGA DI 36 MM  
EXTENSION OF 36 MM

SOLO SU RICHIESTA/ ONLY ON REQUEST



INC 050-35



**DOMANDE E RISPOSTE / FAQ**

GUASTO >	CAUSA >	SOLUZIONE POSSIBILE >
SCARSITA' D'ACQUA	FILTRO AERATORE INTASATO DOCCETTA CON GETTI INTASATI FLESSIBILI COLLEGATI NON BENE	PULIRE AERATORE O SOSTITUIRLO PULIRE GETTI DOCCETTA CON UN DITO RIFARE IL COLLEGAMENTO DEI FLESSIBILI
MISCELATORE DURO	CARTUCCIA DIFETTOSA	SOSTITUIRE LA CARTUCCIA
MISCELATORE GOCCIOLA	CARTUCCIA DIFETTOSA	SOSTITUIRE LA CARTUCCIA
PROBLEM >	POSSIBLE REASON >	ACTION >
INSUFFICIENT FLOW	DEBRITS OR LIMESTONE IN AERATOR HANDSHOWER NOOZLE STUCK OR CLOSED SUPPLY HOSES NON CONNECTED	REMOVE AND REPLACE AERATOR CLEAN THE SHOWER NOOZLES BY RUBBING THEM WITH FINGERS DISCONNECT AND CONNECT AGAIN
LEVER HARD TO OPERATE	DEFECTIVE CARTRIDGE	REPLACE CARTRIDGE
LEAKAGE	DEFECTIVE CARTRIDGE	REPLACE CARTRIDGE

**SMALTIMENTO DEL PRODOTTO >**

NON DISPERDERE NELL' AMBIENTE PER IL CORRETTO SMALTIMENTO DEL PRODOTTO, FARE RIFERIMENTO ALLA NORMATIVA VIGENTE NEL PAESE IN CUI SI VIVE. CONTATTARE LA DISCARICA PIU' VICINA PER MAGGIORI INFORMAZIONI.  
 DISPOSAL OF THE ITEM >  
 NOT DISPERSE IN NATURE FOR A CORRECT DISPOSAL OF THE ITEM, PLEASE REFER TO THE SPECIFIC RULES OF YOUR COUNTRY THE APPOINTED OFFICE IN YOUR AREA FOR DETAILS.

> **MONTAGGIO, USO E MANUTENZIONE - LEGGERE ATTENTAMENTE PRIMA DELL'INSTALLAZIONE - CONSERVARE**  
 > **ASSEMBLY, USE AND MAINTENANCE INSTRUCTIONS - READ CAREFULLY BEFORE INSTALLING - TO PRESERVE**