

17200

lavabo incasso a muro/built-in wash basin w/wall spout

1

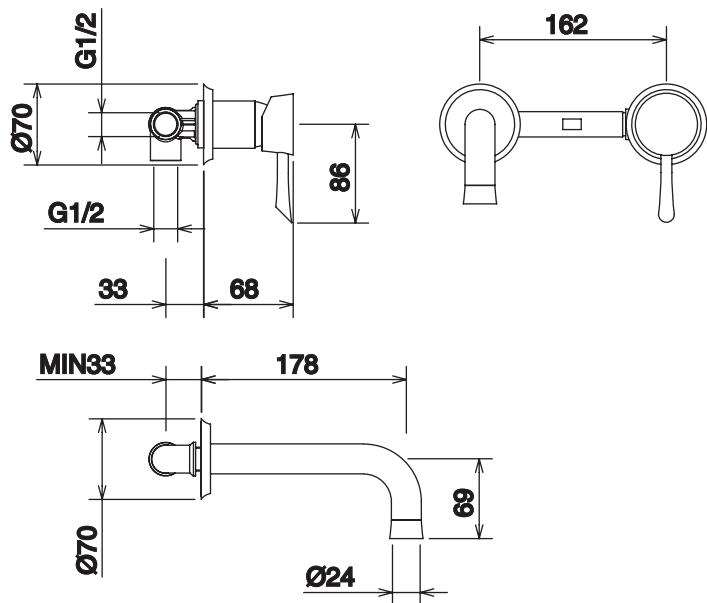
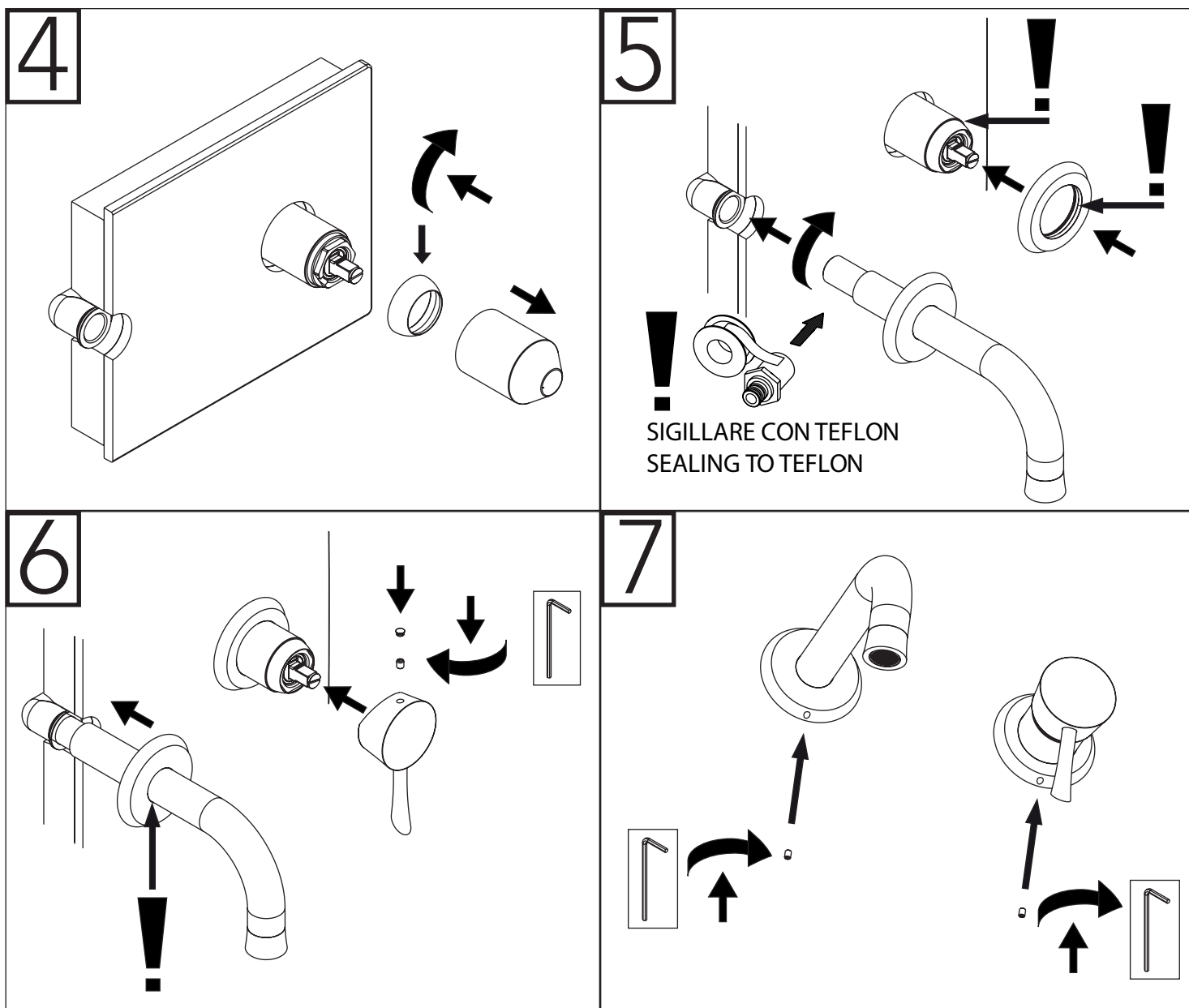
ATTENZIONE PER INCASSI DOCCIA
attenzione a non eccedere nelle dimensioni di scasso
ATTENTION FOR BUILT-IN SHOWER MIXER
warning: do not exceed in the breaking dimensions

2

3

17200

lavabo incasso a muro/built-in wash basin w/wall spout



17200

lavabo incasso a muro/built-in wash basin w/wall spout

1

FORO/HOLE
Ø 55 MAX

!!

muro grezzo
plastered wall

dima a contatto con muro grezzo
spacer to contact with plastered wall

muro grezzo
plastered wall

DIMA 1
SPACER 1

FORO/HOLE
Ø 35 MAX

ATTENZIONE PER INCASSI DOCCIA
attenzione a non eccedere nelle dimensioni di scasso
ATTENTION FOR BUILT-IN SHOWER MIXER
warning: do not exceed in the breaking dimensions

impianto idrico
water supply
ACQUA FREDDA
COLD WATER → IN

IN ↑
impianto idrico
water supply
ACQUA CALDA
HOT WATER

2

muro grezzo
plastered wall

3

muro grezzo
plastered wall

piastrella
tile

MURO FINITO
TILED WALL

!!

LASCIARE UN FORO DI MAX 35 MM
TO LEAVE A HOLE OF MAX 35 MM

!!

NON SPORCARE FILETTO RACCORDO
MAKE SURE THE THREADED HOLE IS CLEAN

17200

lavabo incasso a muro/built-in wash basin w/wall spout

