

32200

lavabo incasso a muro/built-in wash basin w/wall spout

1

FORO/HOLE
∅ 50 MAX

!!

FORO/HOLE
∅ 35 MAX

muro grezzo
plastered wall

dima a contatto con muro grezzo
spacer to contact with plastered wall

muro grezzo
plastered wall

DIMA 1
SPACER 1

ATTENZIONE PER INCASSI DOCCIA
attenzione a non eccedere nelle dimensioni di scasso
ATTENTION FOR BUILT-IN SHOWER MIXER
warning: do not exceed in the breaking dimensions

!! **!!**
SIGILLARE CON TEFLON
SEALING TO TEFLON

impianto idrico
water supply
ACQUA FREDDA
COLD WATER

IN

IN

impianto idrico
water supply
ACQUA CALDA
HOT WATER

2

muro grezzo
plastered wall

3

muro grezzo
plastered wall

piastrella
tile

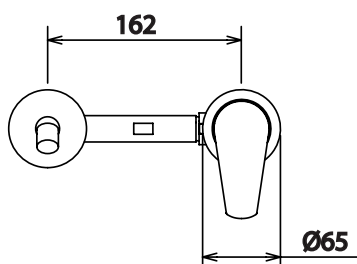
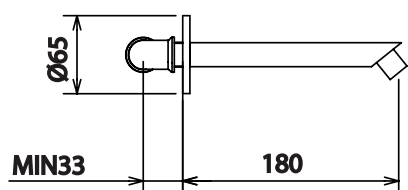
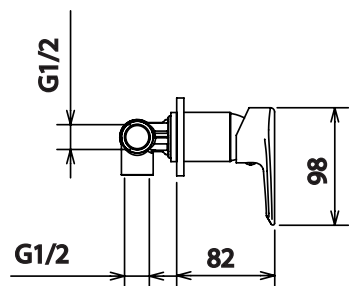
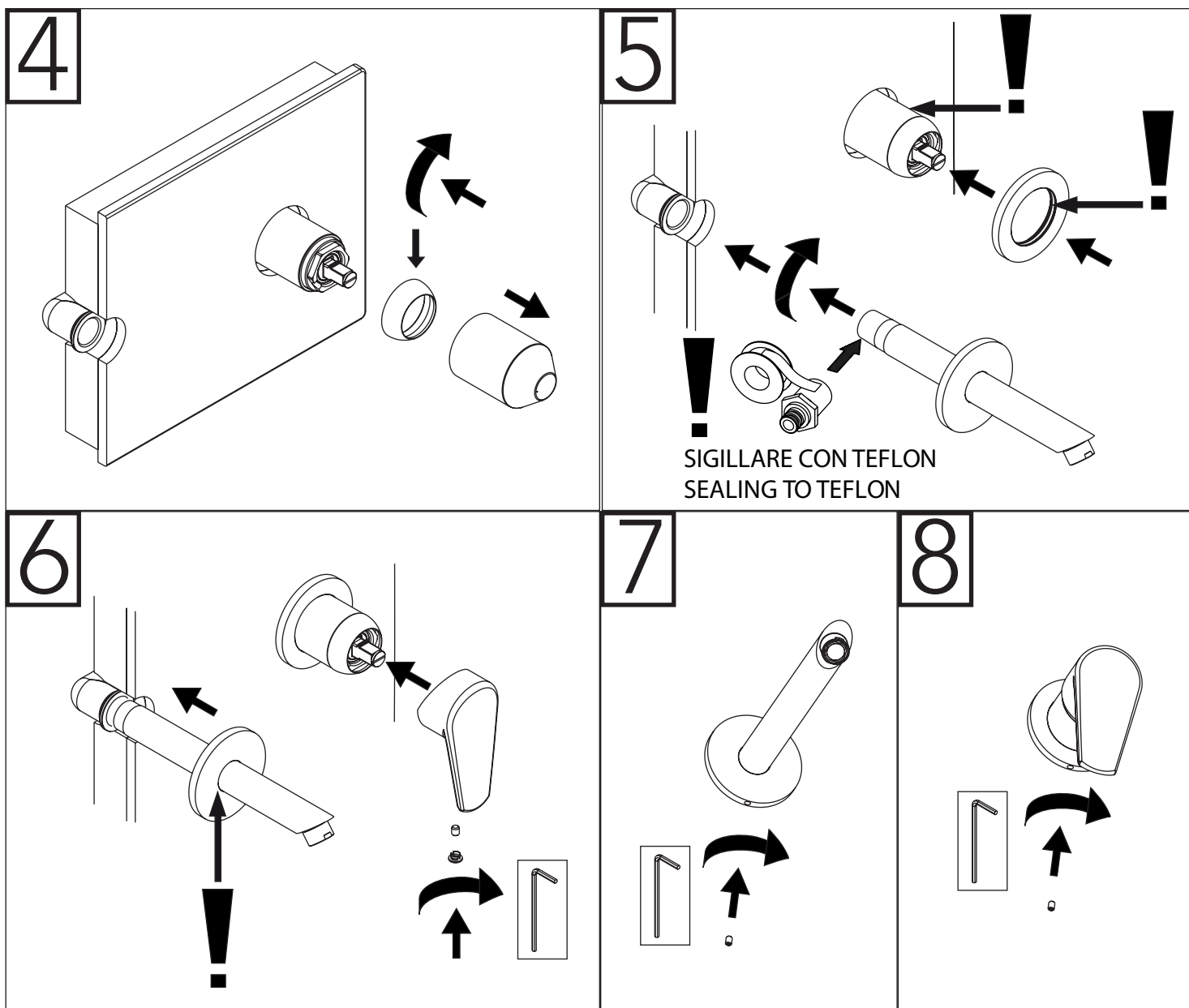
MURO FINITO
TILED WALL

!! **LASCIARE UN FORO DI MAX 35 MM**
TO LEAVE A HOLE OF MAX 35 MM

!! **NON SPORCARE FILETTO RACCORDO**
MAKE SURE THE THREADED HOLE IS CLEAN

32200

lavabo incasso a muro/built-in wash basin w/wall spout



32200

lavabo incasso a muro/built-in wash basin w/wall spout

1

FORO/HOLE
∅ 50 MAX

!!

FORO/HOLE
∅ 35 MAX

ATTENZIONE PER INCASSI DOCCIA
attenzione a non eccedere nelle dimensioni di scasso
ATTENTION FOR BUILT-IN SHOWER MIXER
warning: do not exceed in the breaking dimensions

! !

SIGILLARE CON TEFLON
SEALING TO TEFLON

! !

2

! !

3

! !

LASCIARE UN FORO DI MAX 35 MM
TO LEAVE A HOLE OF MAX 35 MM

! !

NON SPORCARE FILETTO RACCORDO
MAKE SURE THE THREADED HOLE IS CLEAN

32200

lavabo incasso a muro/built-in wash basin w/wall spout

