

32000

WD/WDS

ARTICOLI > 32000 WD - 32000 WDS

ITEMS > 32000 WD - 32000 WDS

FINITURE > CROMO

FINISHING > CHROME

ATTENZIONE GENERALE >

PRIMA DI ALIMENTARE IL RUBINETTO CON ACQUA, AVERE CURA DI SMONTARE L' AERATORE E FAR DEFLUIRE UNA BUONA QUANTITÀ DI ACQUA (POSSIBILMENTE CALDA) AL FINE DI ESPELLERE L' ECCEDENZA DI GRASSO O IMPURITÀ CHE ANDREBBE AD INTASARE L' AERATORE. SCIACQUARE ACCURATAMENTE LE TUBAZIONI PER ELIMINARE OGNI RESIDUO (SI CONSIGLIA IL MONTAGGIO DI UN RUBINETTO SOTTOLAVABO A FILTRO O FILTRO CENTRALIZZATO).

GENERAL ATTENTION >

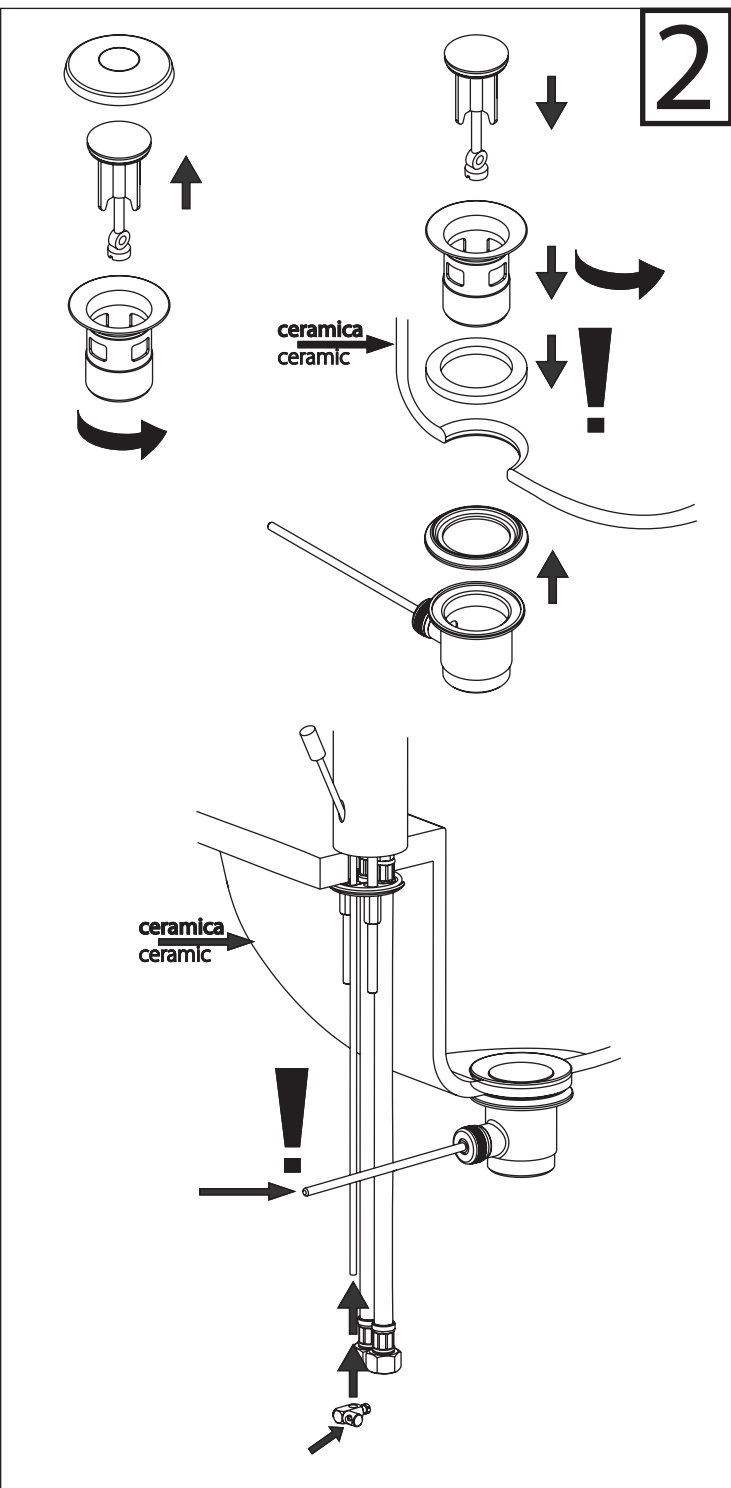
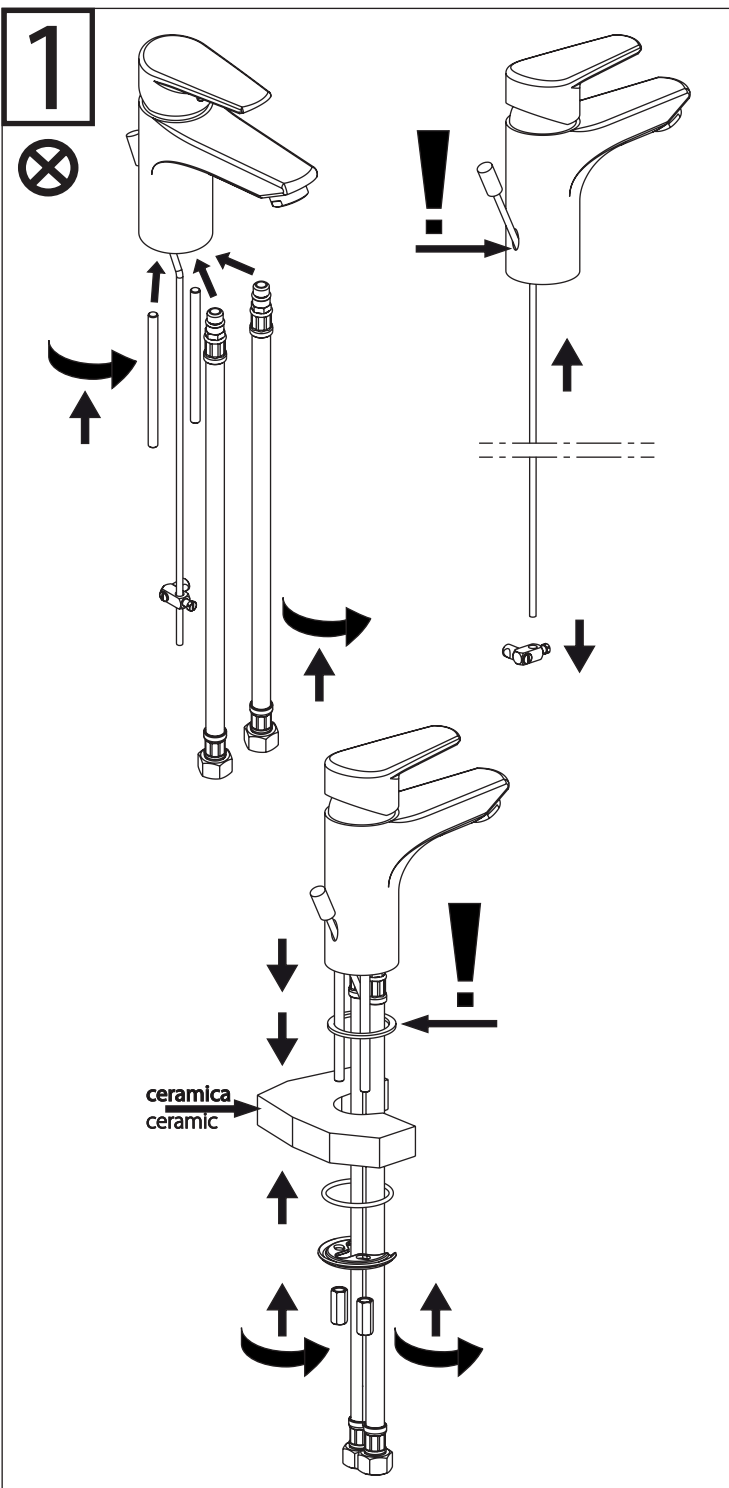
WHEN MIXER'S IS INSTALLED, PLEASE REMOVE AERATOR BEFORE RUNNING THE WATER THE FIRST TIME AND LET A GOOD QUANTITY OF WARM WATER RUN THROUGH SO TO EXPELL EXCESS OF LUBRICATING GREASE OR OTHER IMPURITIES THAT MAY STICK IN THE AERATOR. BEFORE THE INSTALLATION PLEASE MAKE SURE TO LET SOME WATER RUN FORM THE PIPES TO REMOVE POSSIBLE DEBRIS (WE SUGGETS TO INSTALL A FILTER STOP COCK).

IMPORTANTE FORO CERAMICA >

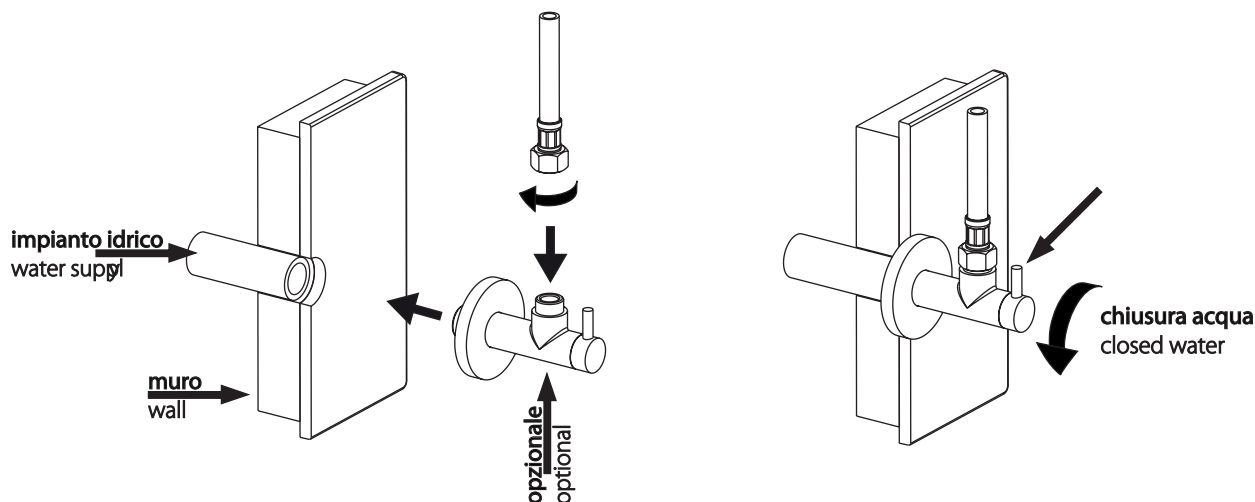
DIAMETRO MINIMO 34 MM
DIAMETRO MASSIMO 37 MM

IMPORTANT CERAMIC HOLE >

DIAMETER MINIMUM 34 MM
DIAMETER MAXIMUM 37 MM



COPPIA RUBINETTI SOTTOLAVABO DA G1/2 CON FILTR / PAIR OF ANGLE VALVES G1/2 WITH FILTER



SOLO SU RICHIESTA / ONLY ON REQUEST

INFORMAZIONI IMPORTANTI ATTACCHI FLEX INOX

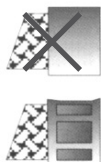
IMPORTANT INFORMATION FLEX-HOSE CONNECTIONS

WICHTIGE HINWEISE FÜR DIE VERWENDUNG DER ELASTISCHEN SCHLAUCHVERBINDUNGEN

Prima dell'installazione controllare la presenza e l'integrità delle graffiature da ambo i lati.

Before assembling the hose, please check the appropriate crimping.

Überprüfen Sie vor der Montage des Schlauchs die dazugehörigen Dichtungen und Muttern.



Non installare il flessibile in torsione o in tensione.

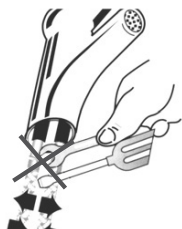
Tighten the hose without any twist or tension.

Befestigen Sie den Schlauch ohne Gewalt und ohne Drehung.



Dopo il montaggio evitare sollecitazione laterali anche minime, con qualsiasi utensile. (Es. durante il fissaggio del tirante o dell'astina).

Do not expose the hose to lateral stress nor overtight by any tool. (Ex. during the installation of the faucet stud or the drain pop-up lever). Setzen Sie den Schlauch weder seitlicher Belastung noch zu großer Spannung durch irgendein Werkzeug aus. (Außer bei der Montage)



Non incassare il condotto nel muro.

Do not set the hose in the wall. Setzen Sie den Schlauch nicht in die Wand ein.



Avvitare i raccordi con tenuta oring a mano coppia massima di serraggio 3 Nm.

Hand-tighten oring seal connectors max torque 3 Nm Dichtungsanschlüsse handfest anziehen mit einem maximalen Drehmoment von 3 Nm.



Non serrare con utensili non adatti o in punti non corretti.

Do not tighten by inappropriate tools or in inappropriate ways.

Benutzen Sie keine ungeeigneten Methoden oder Werkzeuge zur Befestigung.



Avvitare i raccordi con tenuta a guarnizione (dadi) a mano più 1/4 di giro con chaive appropriata.

Hand-tighten connectors with gasket seal (nuts) the apply 1/4 turn using an appropriate wrench.

Verbinden Sie das Anschlussstück handfest mit der Dichtung (Mutter) durch eine 1/4 Drehung.

Verwenden Sie dafür einen passenden Schraubenschlüssel.



Il contatto prolungato con sostanze, pur blandamente aggressive, può determinare il danneggiamento della treccia ed il conseguente scoppio del flessibile.

Prolonged contact with any substance, even scarcely aggressive, can cause external braid damage and subsequent flexible burst. Längerer Kontakt mit jeglicher Substanz, sogar nur leicht aggressiver, kann zur äußerlichen Beschädigung des Schutzgeflechts führen und in Folge dessen zur Bruchigkeit des flexiblen Bauteils.



DN6=25 mm DN8=30 mm
DN10=35 mm DN13=45 mm

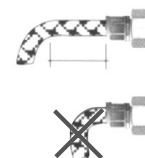


Rispettare il raggio minimo di curvatura.

Maintain minimum bend radius. Aufrechterhaltung des minimalen Biegungsradius:

Prima dell'inizio della curvatura lasciare un tratto rettilineo di almeno 1.5 - 2 volte il diametro esterno.

Before bending the hose please consider a straight part of at 1.5 - 2 times the external diameter. Bevor sie den Schlauch biegen berücksichtigen Sie bitte ein gerades Stück von mindestens 1,5 bis 2 facher Länge des äußeren Durchmessers.



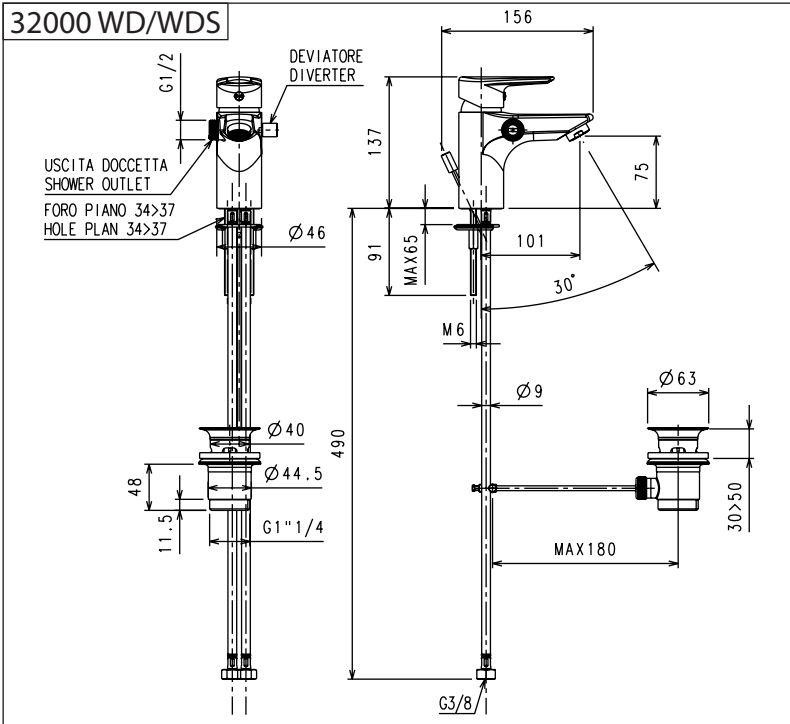
Non collegare la messa a terra dell'impianto elettrico al flessibile o ad altra condotta idraulica. Chiudere l'impianto idraulico in caso di prolungata assenza. Sostituire il flessibile in caso di piccole perdite e comunque entro i termini di garanzia.

Do not connect the electric grounding to the flexible hose nor to any other water piping. Turn off the plumbing in case of long absence. Replace the hose in case of leakage and anyway, always before the guarantee expiration.

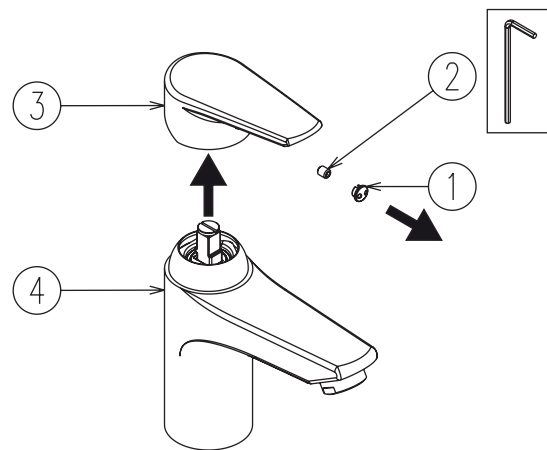
Verbinden Sie niemals die elektrische Erdung mit dem flexiblen Schlauch oder jedem anderen Wasserrohr. Bitte stellen Sie das Wasser bei längerer Abwesenheit ab. Ersetzen Sie den Schlauch im Falle eines Lecks und grundsätzlich immer bevor die Mindesthaltbarkeit abläuft.

SEGUIRE LE INFORMAZIONI DOVE VIENE INDICATO IL SIMBOLO
TO FOLLOW THE INFORMATION WHERE COMES INDICATING THE SYMBOL



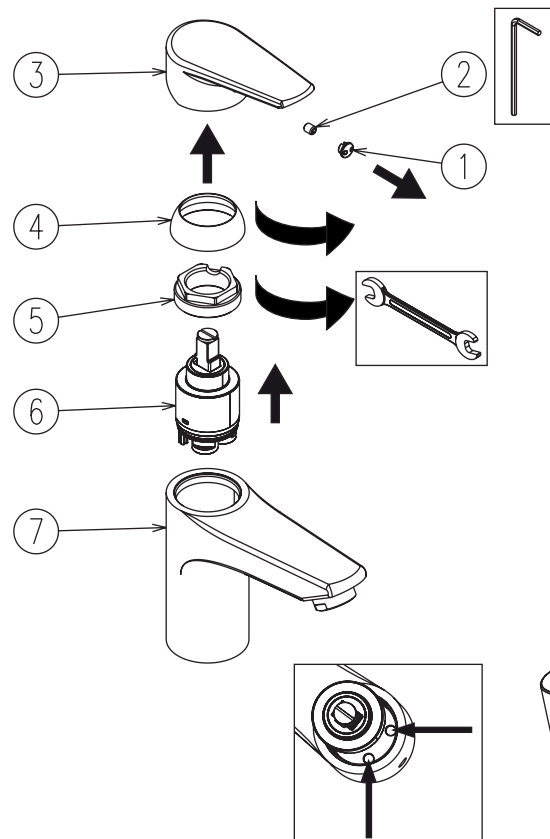


TOGLIERE TAPPINO (1)
SVITARE GRANO (2) CON CHIAVE A BRUGOLA 2.5 MM
SFILARE LEVA DI COMANDO (3) DAL CORPO (4)
INSERIRE LEVA DI RICAMBIO E FISSARE CON GRANO (2)
RIPOSIZIONARE TAPPINO (1)
 REMOVE THE LITTLE CAP (1)
 UNSCREW GRUB SCREW (2) WITH ALLEN KEY 2.5 MM
 PULL UP TO EXTRACT THE LEVER (3) ON THE BODY (4)
 REASSEMBLE THE LEVER AND FIX WITH THE GRUB SCREW (2)
 REPOSITION THE LITTLE CAP (1)



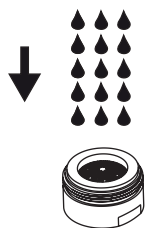
SOSTITUZIONE DELLA LEVA DI COMANDO
 REPLACEMENT OF LEVER MOTION

TOGLIERE TAPPINO (1)
SVITARE GRANO (2) CON CHIAVE A BRUGOLA 2.5 MM
SFILARE LEVA DI COMANDO (3) DALLA CARTUCCIA (6)
SVITARE A MANO IL CAPPUCIO COPRIGHIERA (4)
SVITARE GHIERA (5) CON CHIAVE ESAGONALE 24 MM
ESTRARRE LA CARTUCCIA (6) DA SOSTITUIRE
PULIRE LA SEDE DA EVENTUALI IMPURITA'
POSIZIONARE LA CARTUCCIA DI RICAMBIO (6) FACENDO COINCIDERE I RIFERIMENTI IN RILIEVO SUL FONDO DELLA CARTUCCIA CON LE FORATURE DI RIFERIMENTO SUL CORPO (7)
AVVITARE LA GHIERA (5) CON CHIAVE ESAGONALE 24 MM
AVVITARE A MANO IL CAPPUCIO COPRIGHIERA (4)
INSERIRE LEVA DI RICAMBIO E FISSARE CON GRANO (2)
RIPOSIZIONARE TAPPINO (1)

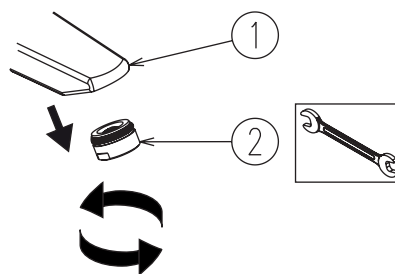


SOSTITUZIONE DELLA CARTUCCIA
 REPLACEMENT OF CARTRIDGE

REMOVE THE LITTLE CAP (1)
 UNSCREW GRUB SCREW (2) WITH ALLEN KEY 2.5 MM
 PULL UP TO EXTRACT THE LEVER (3) ON THE CARTRIDGE (4)
 UNSCREW BY HAND THE CHROME BELL (4)
 UNSCREW THE CARTRIDGE FASTENER (5) WITH PROPER KEY 24 MM
 PULL OUT THE CARTRIDGE (6) FROM BODY
 CLEAN UP THE CARTRIDGE LOCATION
 INSERT BY HAND A NEW CARTRIDGE (6) MAKING SURE TO LOCATE CARTRIDGE PEGS INTO RIGH HOLES OF THE BODY (7)
 TIGHTEN THE CARTRIDGE FASTENER (5) WITH HEXAGONAL KEY 24 MM
 ASSEMBLE BY HAND THE BELL (4)
 ASSEMBLE THE LEVER AND FIX WITH THE GRUB SCREW (2)
 REPOSITION THE LITTLE CAP (1)



IN CASO DI SCARSO FLUSSO PROVARE A RIPULIRE L' AERATORE SOTTO GETTO ACQUA CORRENTE O ARIA E RIMONTARE SU CORPO IN CASE OF REDUCED FLOW, TRY TO REMOVE THE AERATOR, RINSE IT WELL UNDER RUNNING WATER AND RE-ASSEMBLE ON THE SPOUT



SVITARE AERATORE (2) CON CHIAVE ESAGONALE (*)
SOSTITUIRE E RIMONTARE SU CORPO (1)
REMOVE THE AERATOR (2) WITH PROPER KEY (*)
REPLACE AND REASSEMBLE ON THE BODY (1)

SOSTITUZIONE - PULIZIA AERATORE
REPLACEMENT - CLEANING AERATOR

FUNZIONAMENTO DEL MISCELATORE / OPERATION OF THE MIXER

DOMANDE E RISPOSTE / FAQ

GUASTO >	CAUSA >	SOLUZIONE POSSIBILE >
SCARSITA' D' ACQUA	FILTRO AERATORE INTASATO DOCCHETTA CON GETTI INTASATI FLESSIBILI COLLEGATI NON BENE	PULIRE AERATORE O SOSTITUIRLO PULIRE GETTI DOCCHETTA CON UN DITO RIFARE IL COLLEGAMENTO DEI FLESSIBILI
MISCELATORE DURO	CARTUCCIA DIFETTOSA	SOSTITUIRE LA CARTUCCIA
MISCELATORE GOCCIOLA	CARTUCCIA DIFETTOSA	SOSTITUIRE LA CARTUCCIA
PROBLEM >	POSSIBLE REASON >	ACTION >
INSUFFICIENT FLOW	DEBRITS OR LIMESTONE IN AERATOR HANDSHOWER NOOZLE STUCK OR CLOSED SUPPLY HOSES NON CONNECTED	REMOVE AND REPLACE AERATOR CLEAN THE SHOWER NOOZLES BY RUBBING THEM WITH FINGERS DISCONNECT AND CONNECT AGAIN
LEVER HARD TO OPERATE	DEFECTIVE CARTRIDGE	REPLACE CARTRIDGE
LEAKAGE	DEFECTIVE CARTRIDGE	REPLACE CARTRIDGE

SMALTIMENTO DEL PRODOTTO >
NON DISPERDERE NELL' AMBIENTE PER IL CORRETTO SMALTIMENTO DEL PRODOTTO, FARE RIFERIMENTO ALLA NORMATIVA VIGENTE NEL PAESE IN CUI SI VIVE. CONTATTARE LA DISCARICA PIU' VICINA PER MAGGIORI INFORMAZIONI.
DISPOSAL OF THE ITEM >
NOT DISPERSE IN NATURE FOR A CORRECT DISPOSAL OF THE ITEM, PLEASE REFER TO THE SPECIFIC RULES OF YOUR COUNTRY THE APPOINTED OFFICE IN YOUR AREA FOR DETAILS.

> MONTAGGIO, USO E MANUTENZIONE - LEGGERE ATTENTAMENTE PRIMA DELL' INSTALLAZIONE - CONSERVARE
> ASSEMBLY, USE AND MAINTENANCE INSTRUCTIONS - READ CAREFULLY BEFORE INSTALLING - TO PRESERVE