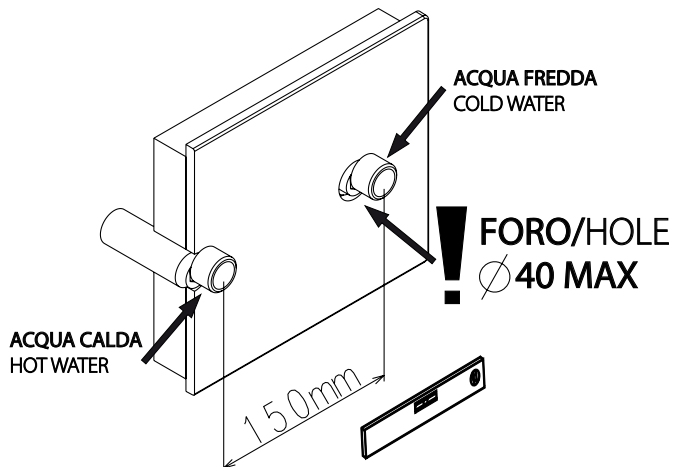
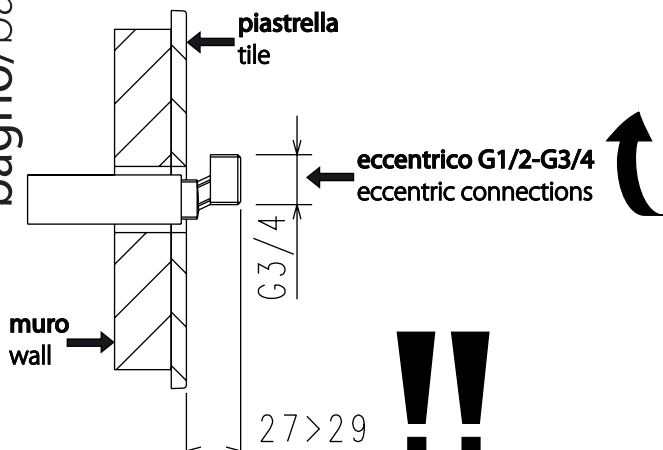


# LAGHI 44930

bagno/bathroom



! allineare gli eccentrici  
mantenere la distanza indicata  
align eccentric connections  
respect the given distance



!!  
attenzione alle misure di incasso  
pay attention to given range of fitting

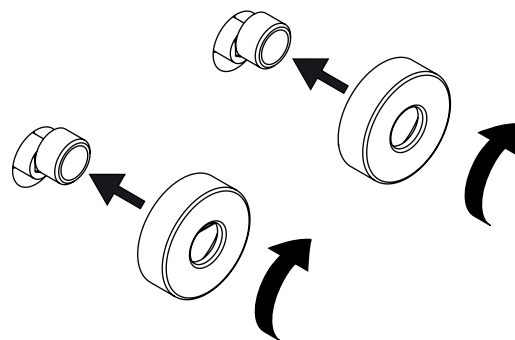


**SIGILLARE CON TEFLON**  
**SEALING TO TEFLON**

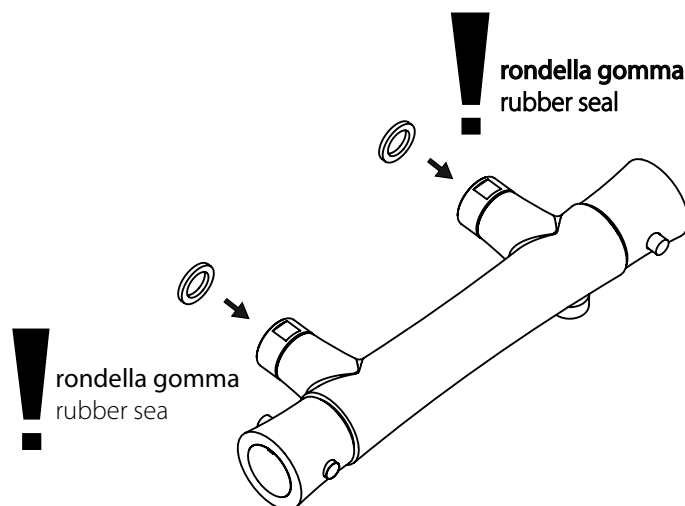
ATTENZIONE A NON ECCEDERE NELLE DIMENSIONI DI SCASSO  
FARE RIFERIMENTO AL MODULO SPECIFICO FORARE IL MURO  
SOLO QUANTO SERVE PER INCASSARE I GAMBI ECCENTRICI  
POSIZIONARE CORRETTAMENTE SUL LIVELLO ORIZZONTALE GLI  
ECCENTRICI VERIFICARE LA CORRETTA DISTANZA DI INTERASSE  
DEGLI ECCENTRICI

WARNING: DO NOT EXCEED IN THE BREAKING DIMENSIONS  
LOOK AT TECHNICAL DRAWINGS TO PIERCE THE WALL HOW  
MUCH SERVES TO MAKE TO PACK THE ECCENTRIC STEMS  
PLACE THE BUILT-IN PART IN THE RIGHT POSITION USING LEVELS  
VERIFY THAT THE DISTANCE FROM THE S-COUPPLINGS IS RIGHT

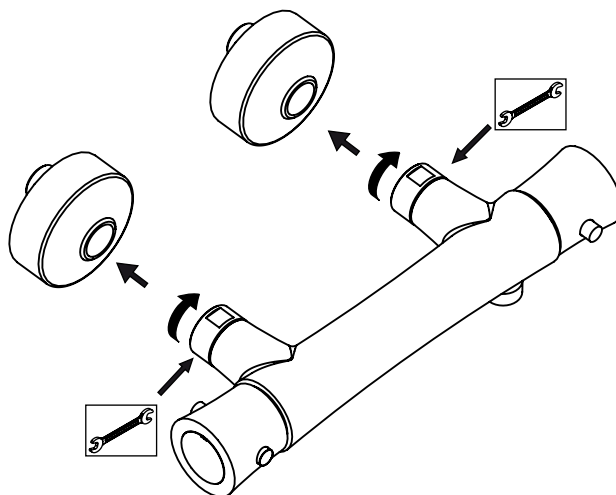
1



2



3



Istruzioni di montaggio, d'uso e manutenzione - leggere attentamente prima dell'installazione - conservare  
Assembly, use and maintenance instructions - read carefully before installing - to preserve

**INFORMAZIONI TECNICHE-USO-MANUTENZIONE**

**TECHNICAL INFORMATION-USE-MAINTENANCE**

**TECHNISCHE INFORMATIONEN – BENUTZUNGSHINWEISE – INSTANDHALTUNG**

**Note importanti:**

La corretta osservanza delle seguenti istruzioni di installazione, uso e manutenzione permette il funzionamento ed il mantenimento ottimali del prodotto.

**Informazioni tecniche:**

Pressione minima di utilizzo: 0.5 atm/bar  
 Pressione massima di utilizzo 7 atm/bar  
 Pressione di utilizzo consigliata: 1-3 atm/bar  
 Differenza di pressione acqua calda/fredda: 0.5 atm/bar  
 Temperatura massima dell'acqua calda: 80 °C  
 Temperatura acqua fredda consigliata: 10-15 °C  
 Temperatura acqua calda consigliata: 60-65 °C  
 I miscelatori sono testati singolarmente a 4 atm/bar

**Avvertenze:**

E' consigliabile montare un regolatore di pressione a monte dell'impianto di alimentazione per assicurare una pressione costante di 3 bar.  
 Prima di procedere al montaggio verificare che le condutture di alimentazione siano prive di residui e chiudere l'impianto.  
 Questo miscelatore é tarato in fabbrica a 3bar, a pressioni bilanciate e temperatura dell'acqua fredda e acqua calda in entrata rispettivamente a 12°C e a 65°C.  
 Se le vostre condizioni di utilizzo sono molto differenti da quelle descritte, la temperatura dell'acqua in uscita dal miscelatore può variare rispetto a quella selezionata.  
 Se la differenza è eccessiva, è possibile tarare sul posto il miscelatore in base alle vostre esigenze.

**Important information:**

Complying thoroughly with the following installation, use and maintenance instructions allows the best product working and maintenance.

**Technical datas:**

Minimum flow pressure: 0.5 atm/bar - 7 psi  
 Maximum flow pressure: 7 atm/bar - 103 psi  
 Recommended flow pressure: 1-3 atm/bar - 15-44 psi  
 Pressure difference between hot/cold water: 0.5 atm/bar - 7 psi  
 Maximum temperature: 80 °C - 175 °F  
 Recommended cold water temperature: 10-15 °C - 50-60 °F  
 Recommended hot water temperature: 60-65 °C - 140-150 °F  
 The mixer are tested at 4 atm/bar - 59 psi

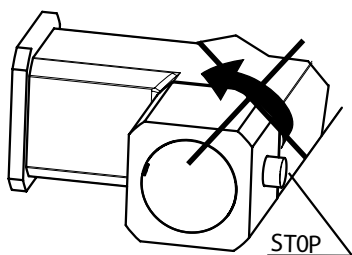
**Warning:**

We advise to install a pressure regulator at the entrance of the plant to ensure a 3 bar constant pressure.  
 Before the installation, verify that the inlet piping line is free of any waste or dirt then close the water supply.  
 The valve has been set in factory at 3bar - 44psi, under balanced pressures and cold and hot water supply respectively at 12°C - 55°F and 65°C - 150°F.  
 Should your own operating conditions be very different from the above, temperature of the mixed water may vary from the setting.  
 When difference is too great you can adjust the calibration of the valve to suit the individual requirements of the installation.

**modulo 2/section 2:**

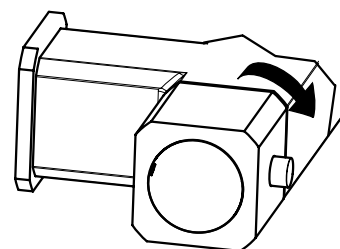
**Funzionamento del miscelatore/operation of the mixer**

≈38°C - 100°F

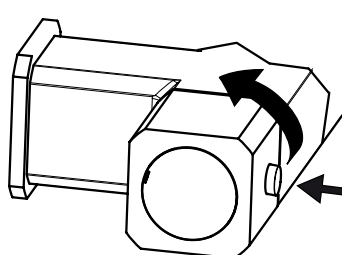
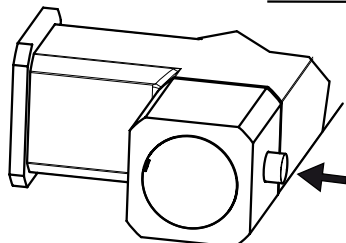


rotazione maniglia per regolazione temperatura  
 rotation for temperature handle

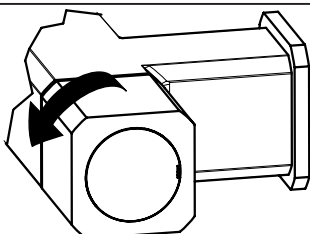
<38°C - 100°F



>38°C - 100°F  
 MAX 49°C - 120°F



rotazione maniglia per chiusura e regolazione portata  
 rotation for close and flow rate adjusting handle

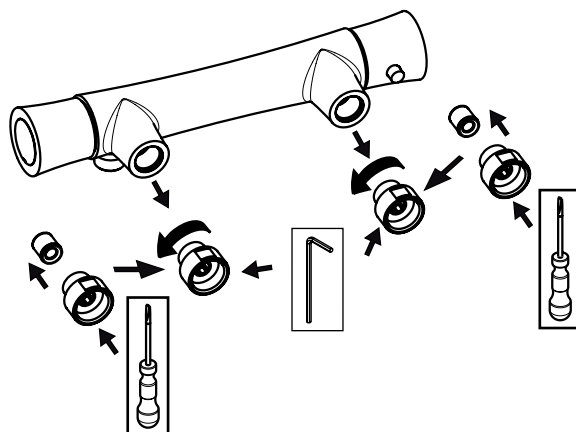
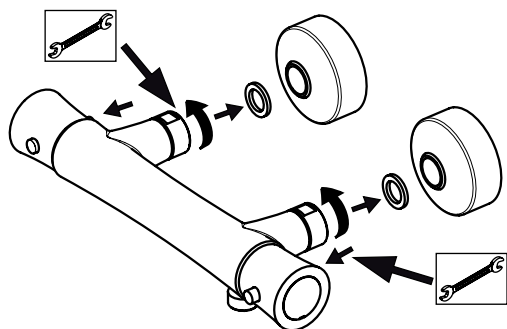


APERTURA E REGOLAZIONE PORTATA- rotazione 90°  
 OPENING AND ADJUSTING FLOW RATE - rotation range 90°

modulo 3/section 3:

Manutenzione / general care

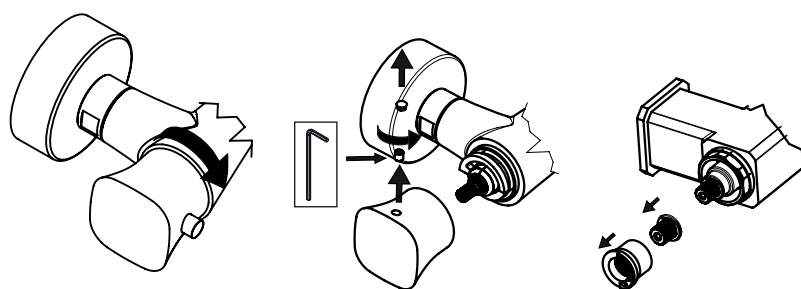
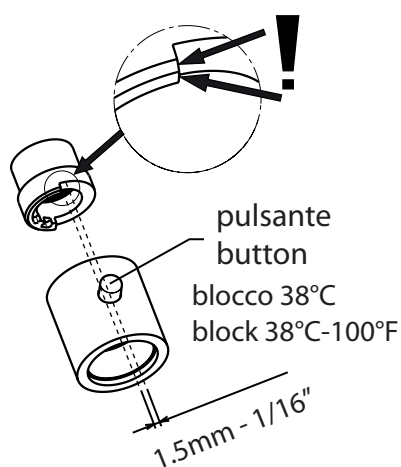
pulizia e sostituzione valvola di non ritorno / check valve substitution and cleaning



IN CASO DI SCARSO FLUSSO PROVARE A PULIRE LE VALVOLE DI NON-RITORNO SOTTO GETTO D'ACQUA CORRENTE E RIMONTARLO

IN CASE OF REDUCED FLOW, TRY TO REMOVE THE CHECK VALVES, RINSE IT WELL UNDER RUNNING WATER AND RE-ASSEMBLE

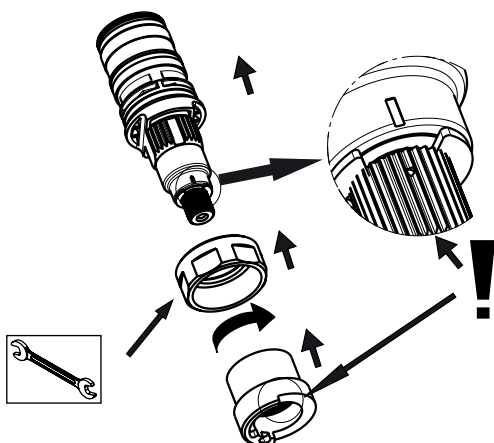
ricalibrazione cartuccia termostatica / adjusting for thermostatic cartridge



rimozione maniglia miscelazione / removing mixig handle

Verificare che i riferimenti della cartuccia siano coincidenti fra loro. Come riportato nella sezione informazioni importanti la taratura a 38°C è ottenuta con acqua fredda in entrata a 10°C-15°C e acqua calda a 60°C-65°C. Se le condizioni dell'impianto sono diverse verificare nel seguente modo: misurare la temperatura in uscita dal miscelatore con cartuccia posizionata come illustrato. Se la temperatura rilevata non corrisponde ruotare l'asta della cartuccia fino a trovare i 38°C.

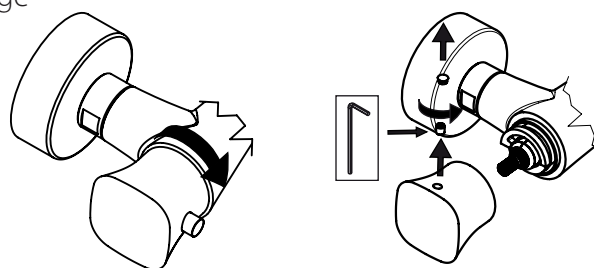
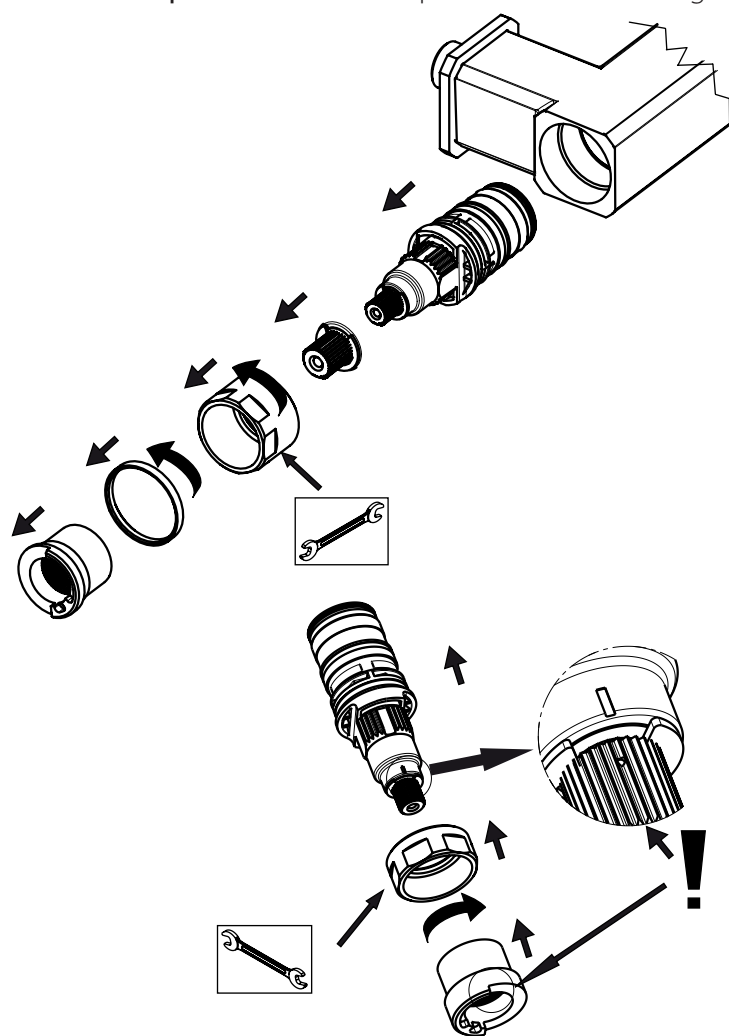
Verify that the references of the cartridge are coincident as shown in picture. The calibration at 38°C (100°F) is obtained with inlet cold water at 10°C-15°C (50°F-60°F) and hot water at 60°C-65°C (140°F-150°F). If the conditions of the water supply are different: measure the temperature at the outlet with cartridge positioned as shown in picture. If the measured of temperature is different of 38°C (100°F) rotate the rod of cartridge until you find.



**modulo 4/section 4:**

**Manutenzione cartuccia/maintenance of cartridge**

sostituzione o pulizia cartuccia/replacement or cleaning cartridge



4.1 Rimuovere maniglia.

4.2 Rimuovere la cartuccia (in caso di sostituzione chiedere il ricambio R12416). Pulire i filtri della cartuccia con acqua corrente, immergerla per 8 ore circa in aceto e risciacquare con acqua. Pulire l'interno del corpo con un panno umido e ingrassare la cartuccia.

4.3 Inserire la cartuccia facendo attenzione a non danneggiare gli o-ring.

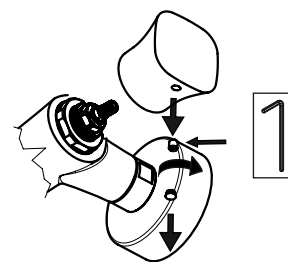
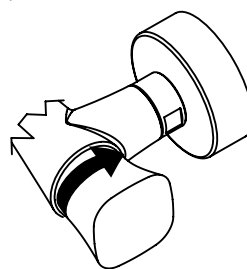
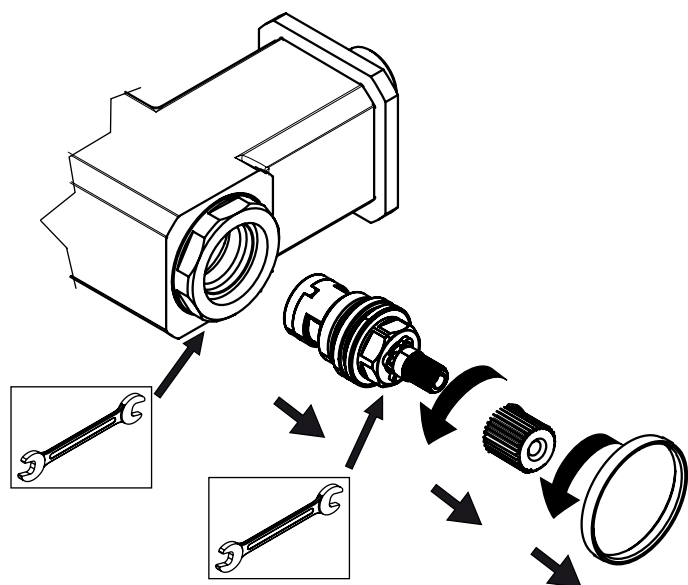
Verificare la temperatura in uscita dal miscelatore, se fosse necessario modificarla, seguire le istruzioni al modulo 3. Rimontare la maniglia.

4.1 Remove the handle.

4.2 remove the cartridge (in case for sostitution request spare part R12416). Clean filters and rinse with water, then leave to soak in vinegard for 8 hours and rinse with water. Clean seat of cartridge with a wet cloth and greasing o-rings on cartridge.

4.3 Reassemble the cartridge, being careful to damage o-rings. Verify the outlet temperature, if necessary modify, following the section 3 and mounting the handle .

sostituzione vitone per regolazione portata e chiusura/replacement headwork for close and flow rate adjusting



4.4Rimuovere maniglia.

4.5 Estrarre il vitone.

4.6 Inserire il nuovo vitone (in caso di sostituzione chiedere ricambio G90 1/2DX), fare attenzione agli o-ring, ingrassarli se necessario. Rimontare la maniglia.

4.4 Remove the handle.

4.5 Remove headwork.

4.6 Insert new headwork (spare part G90 1/2DX) being careful to o-rings, ingreasing if necessary. Mounting the handle