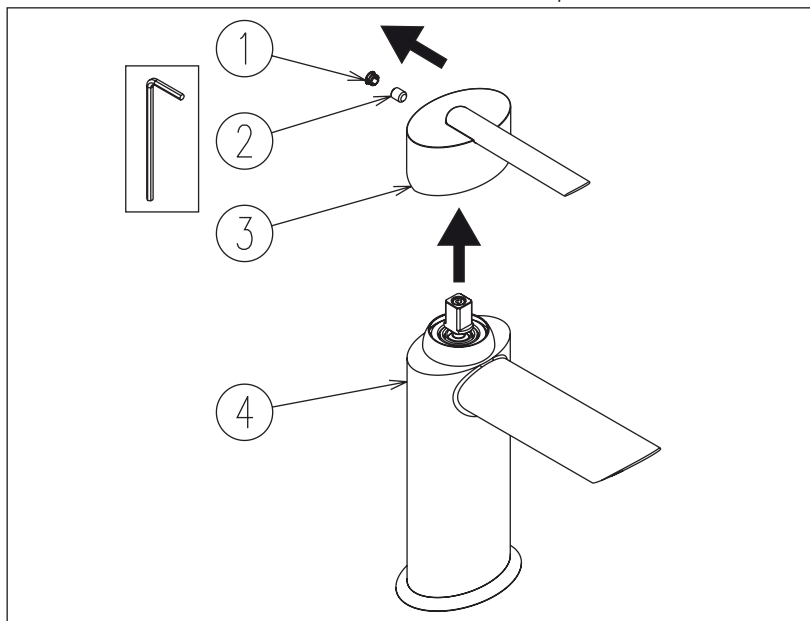


modulo 1/section 1:

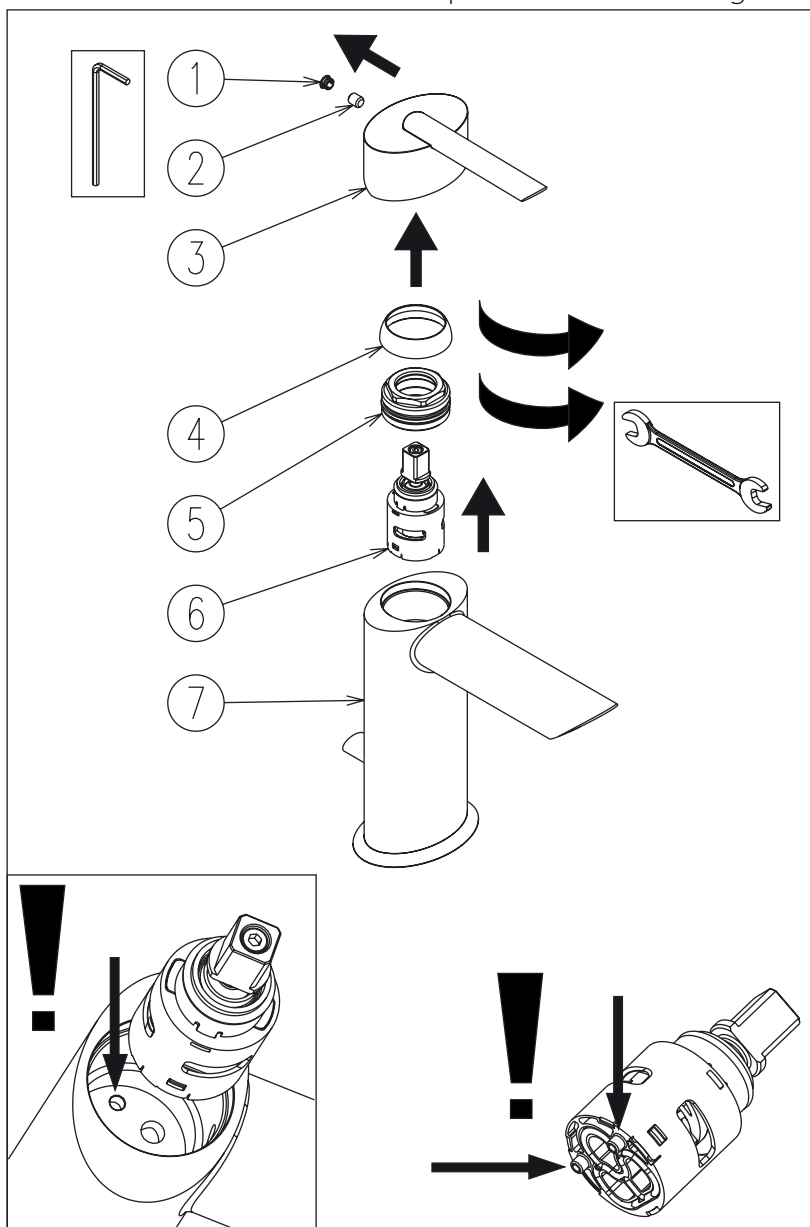
manutenzione generale/general care

Sostituzione della leva di comando/Replacement of lever motion



togliere tappino (1)
 svitare grano (2) con chiave a brugola 2.5 mm
 sfilare leva di comando (3) dal corpo (4)
 inserire leva di ricambio e fissare con grano (2)
 riposizionare tappino (1)
 remove the little cap (1)
 unscrew grub screw (2) with allen key 2.5 mm
 pull up to extract the lever (3) on the body (4)
 reassemble the lever and fix with the grub screw (2)
 reposition the little cap (1)

Sostituzione della cartuccia/Replacement of cartridge



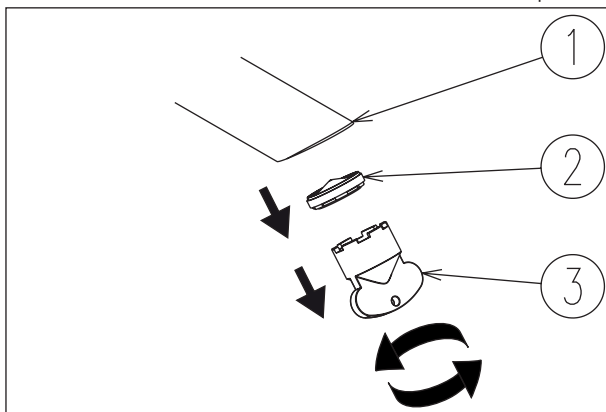
togliere tappino (1)
 svitare grano (2) con chiave a brugola 2.5 mm
 sfilare leva di comando (3) dalla cartuccia (6)
 svitare a mano il cappuccio coprighiera (4)
 svitare ghiera (5) con chiave esagonale 24 mm
 estrarre la cartuccia (6) da sostituire
 pulire la sede da eventuali impurita'
 posizionare la cartuccia di ricambio (6) facendo coincidere i riferimenti in rilievo sul fondo della cartuccia con le forature di riferimento sul corpo (7)
avvitare la ghiera (5) con chiave esagonale 24 mm si consiglia di usare una chiave dinamometrica, vedere valori a pagina 3
 avvitare a mano il cappuccio coprighiera (4)
 inserire leva di ricambio e fissare con grano (2)
 riposizionare tappino (1)
 remove the little cap (1)
 unscrew grub screw (2) with allen key 2.5 mm
 pull up to extract the lever (3) on the cartridge (6)
 unscrew by hand the chrome bell (4)
 unscrew the cartridge fastener (5) with proper key 24
 pull out the cartridge (6) from body
 clean up the cartridge location
 insert by hand a new cartridge (6) making sure to locate cartridge pegs into right holes of the body (7)
tighten the cartridge fastener (5) with hexagonal key 24 mm we advised to use a torque wrench, see values to page 3
 assemble by hand the bell (4)
 assemble the lever and fix with the grub screw (2)
 reposition the little cap (1)

modulo 1/section 1:

manutenzione generale/general care

Sostituzione della cartuccia aeratore/Replacement of the cartridge aerator

modello 1/model 1



svitare aeratore (2) con chiave in dotazione (3)
sostituire e rimontare su corpo (1)
remove the aerator (2) with enclosed key (3)
then replace and eassemble on the body (1)

per articoli/for items

26001 CS/TC

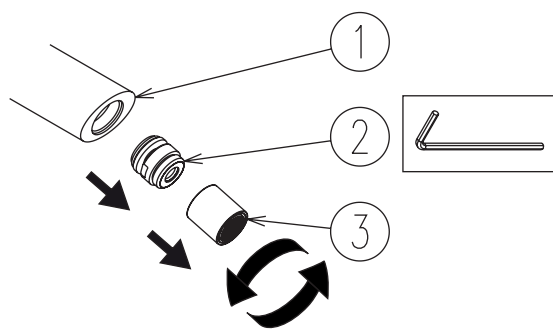
26501 CS/TC

26019

26020

26020/S

modello 2/model 2



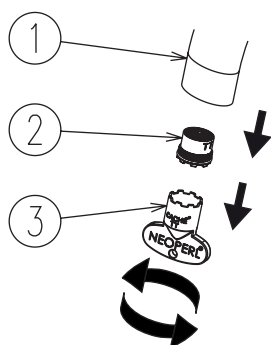
svitare a mano aeratore (3)
svitare con chiave a brugola 6 mm lo snodo (2)
sostituire e rimontare su corpo (1)
remove the aerator (3) by hand
remove with allen key 6 mm the joint (2)
replace and reassemble on the body (1)

per articoli/for items

26011

26611 CS/TC

modello 3/model 3



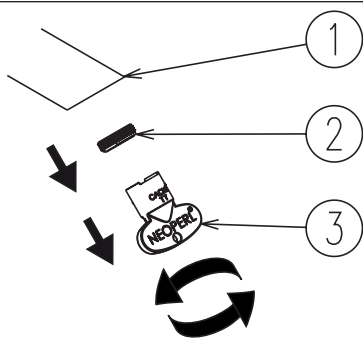
svitare aeratore (2) con chiave in dotazione (3)
sostituire e rimontare su corpo (1)
remove the aerator (2) with enclosed key (3)
then replace and eassemble on the body (1)

per articoli/for items

26601 CS/TC

26300

modello 4/model 4



svitare aeratore (2) con chiave in dotazione (3)
sostituire e rimontare su corpo (1)
remove the aerator (2) with enclosed key (3)
then replace and eassemble on the body (1)

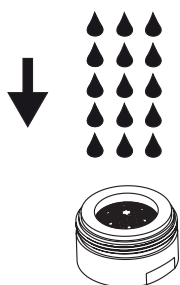
per articoli/for items

26200

26200 PE

26144

Pulizia della cartuccia aeratore/Clean of the cartridge aerator



in caso di scarso flusso provare a ripulire l' aeratore
svitare e pulire sotto getto acqua corrente o aria
rimontare su corpo
in case of reduced flow, try to remove the aerator, rinse
it well under running water and re-assemble on the
spout

per tutti gli articoli/for all items

modulo 3/section 3:

esterno vasca/external bath mixer

esterno doccia/external shower mixer

1

FORO/HOLE
Ø 38 MAX

ACQUA FREDDA
COLD WATER

ACQUA CALDA
HOT WATER

150mm

piastrella
tile

APPLICARE TEFLON
APPLY TEFLON

eccentrico G1/2-G3/4
eccentric connections

muro
wall

19-21mm

attenzione alle misure di incasso
pay attention to given range of fitting

allineare gli eccentrici
align eccentric connections

respect the given distance

SIGILLARE CON TEFLON
SEALING TO TEFLON

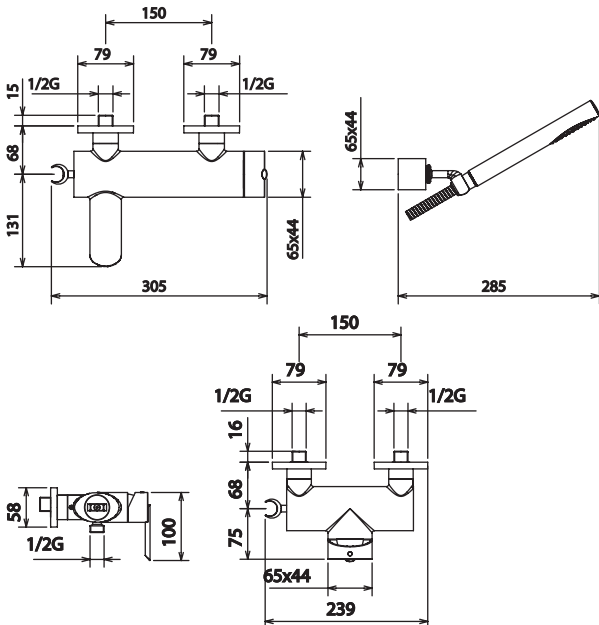
2

SIGILLARE CON TEFLON
SEALING TO TEFLON

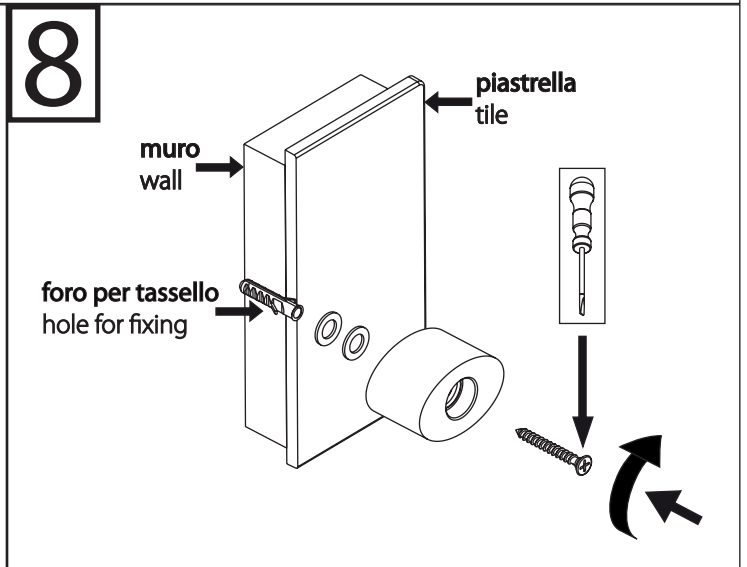
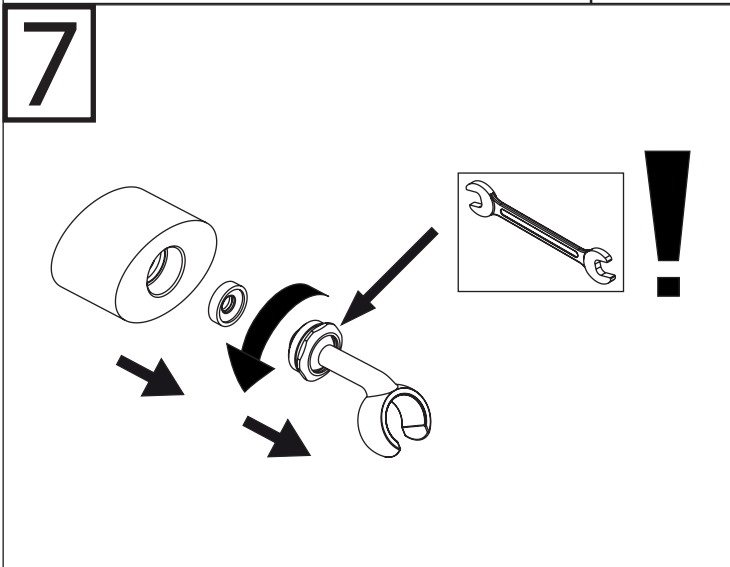
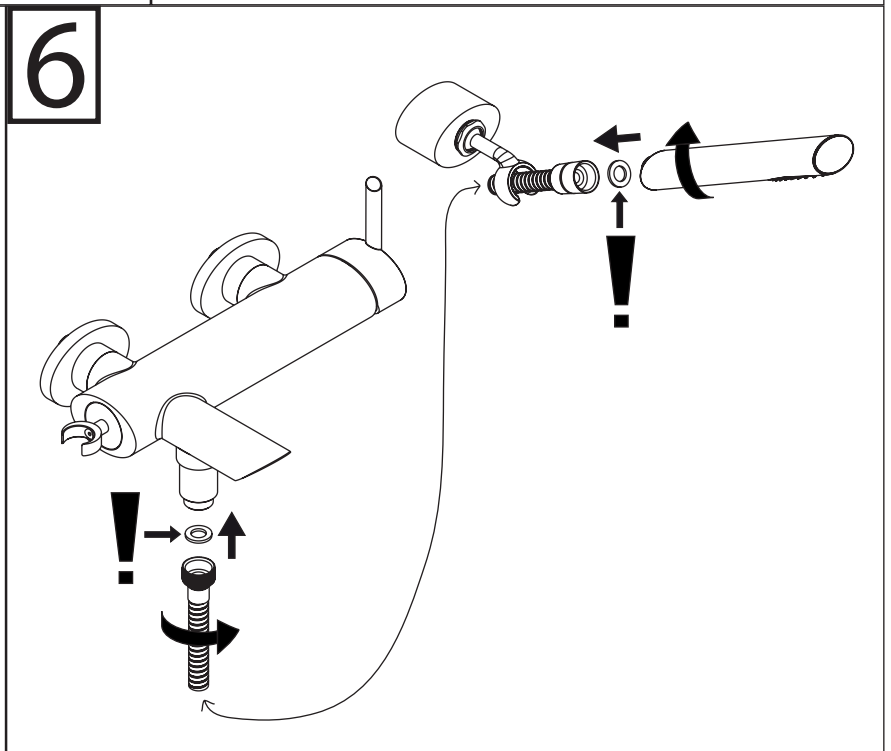
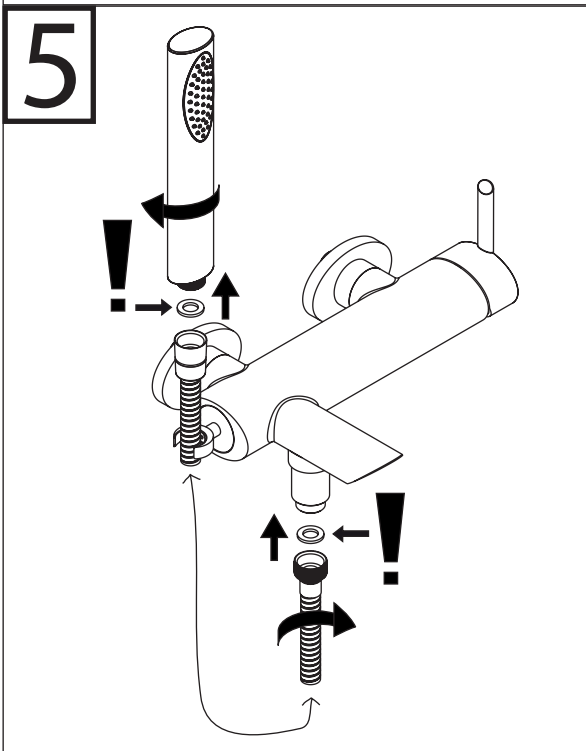
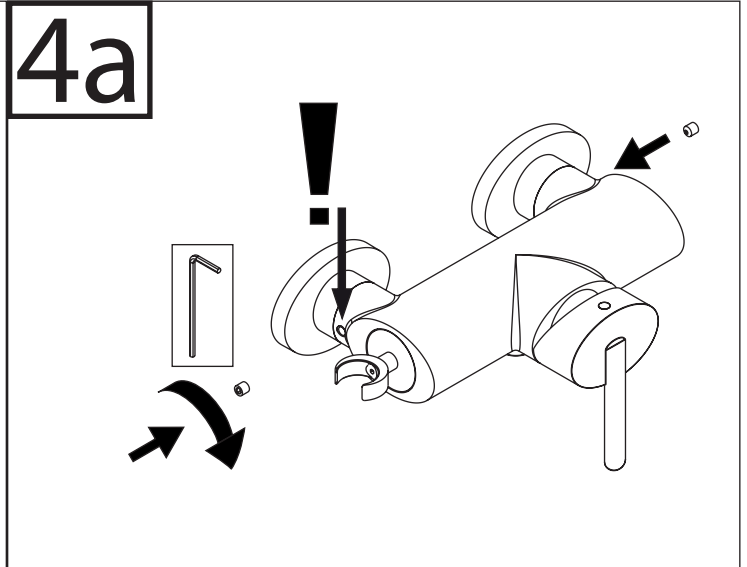
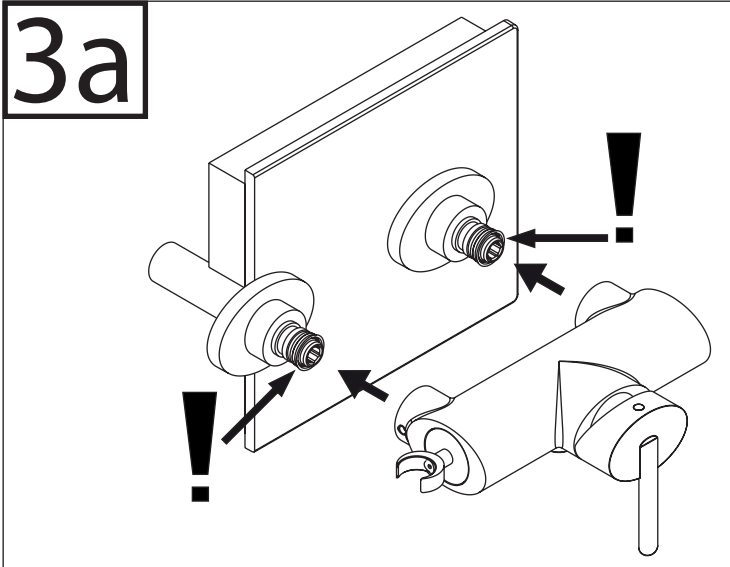
3

4

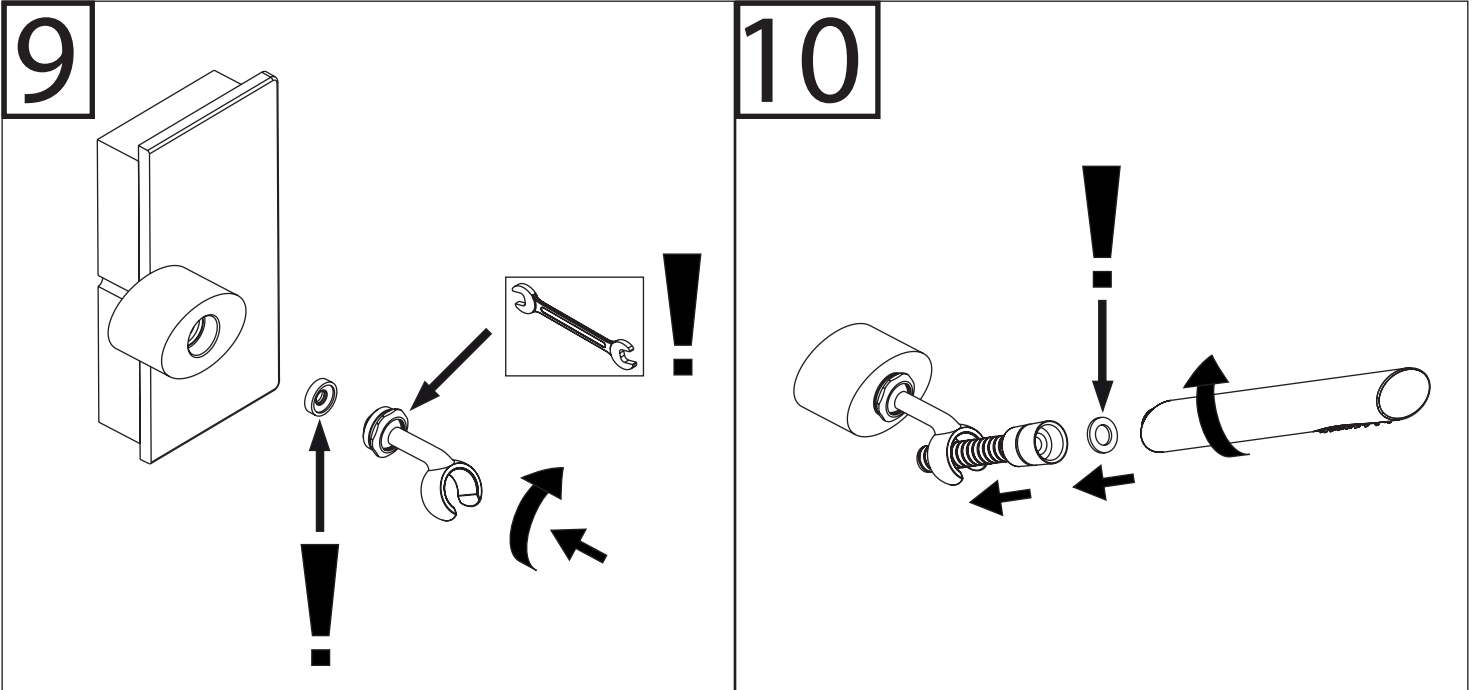
4



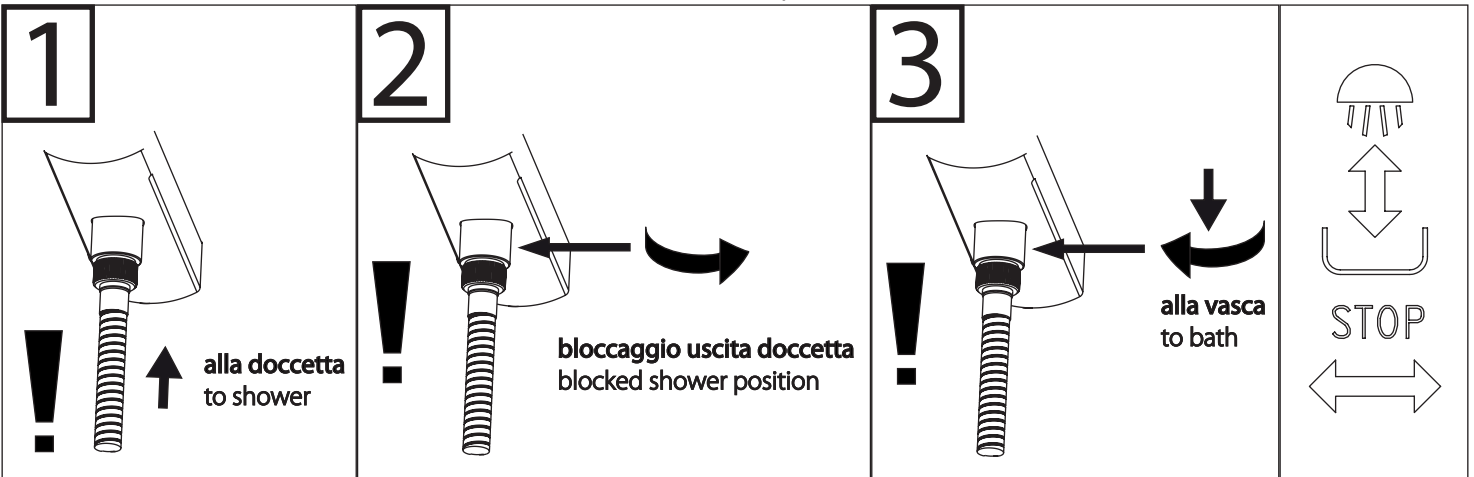
modulo 3/section 3:
 esterno vasca/external bath mixer
 esterno doccia/external shower mixer



modulo 3/section 3:
 esterno vasca/external bath mixer
 esterno doccia/external shower mixer



FUNZIONAMENTO DEL DEVIATORE/ OPERATION OF THE SWITCH



MANUTENZIONE DEL DEVIATORE/ CARE OF THE SWITCH

