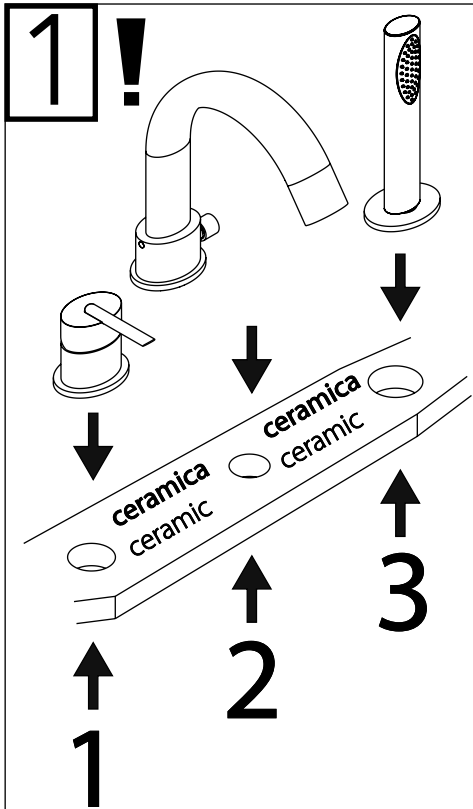
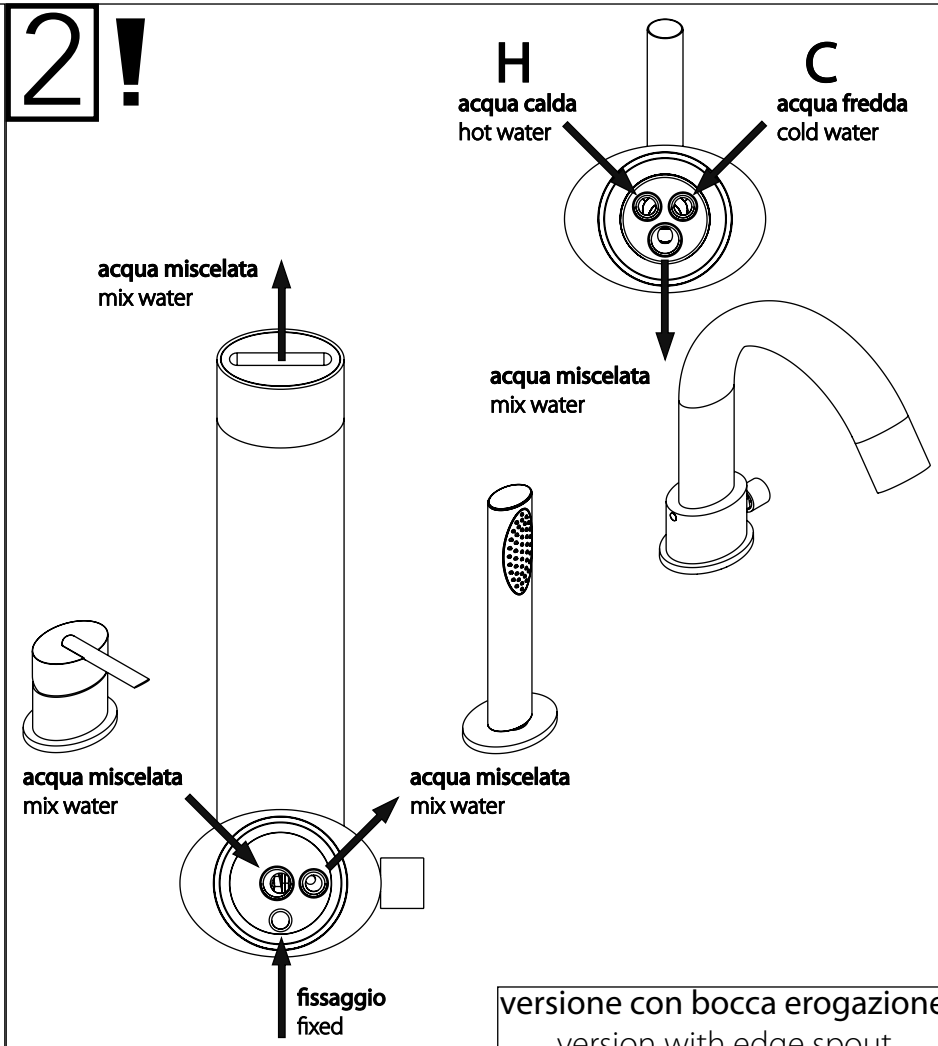


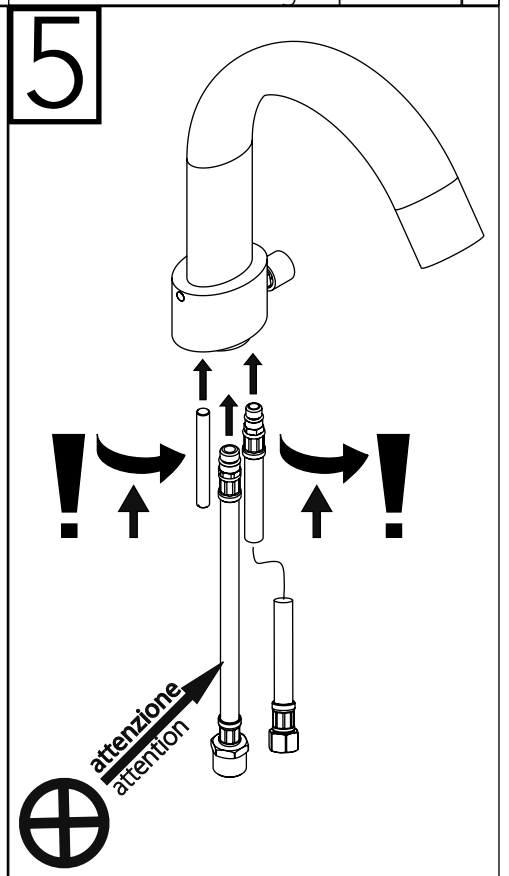
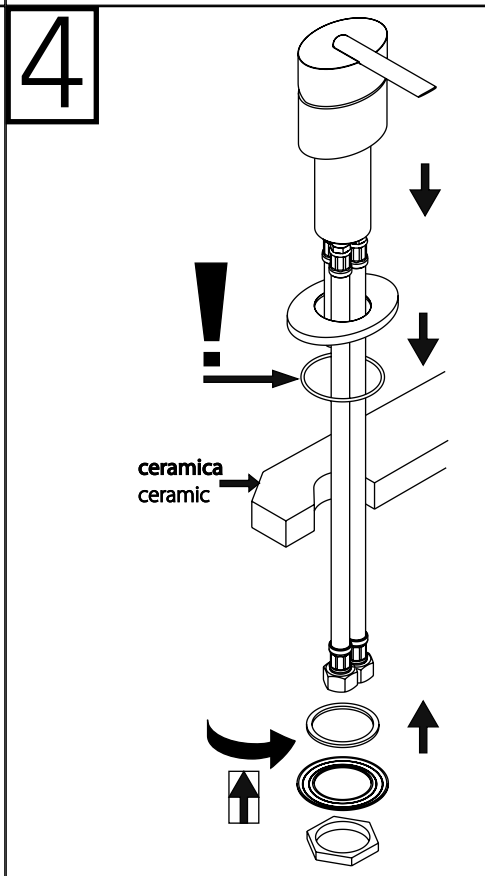
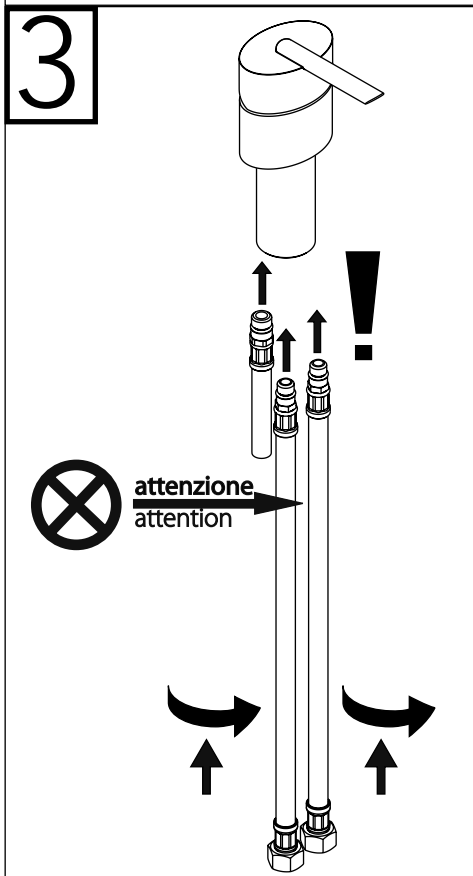
modulo 4/section 4:  
bordo vasca/single lever edge



posizione position	diametro foro diameter hole
1	min 36 - max 40 mm
2	min 40 - max 42 mm
3	min 31 - max 35 mm

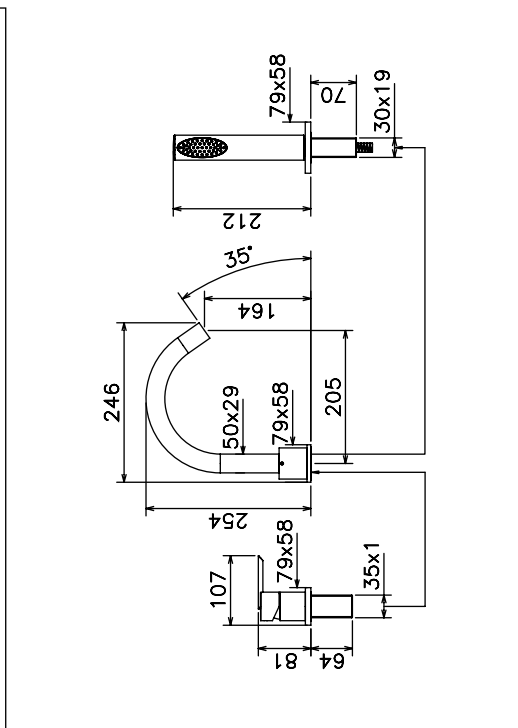
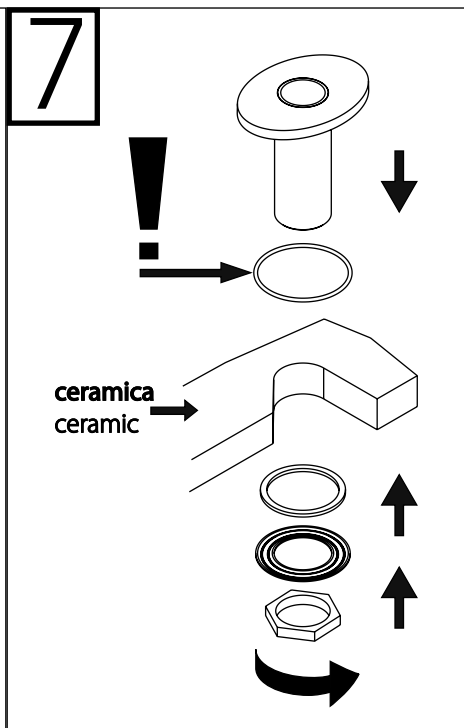
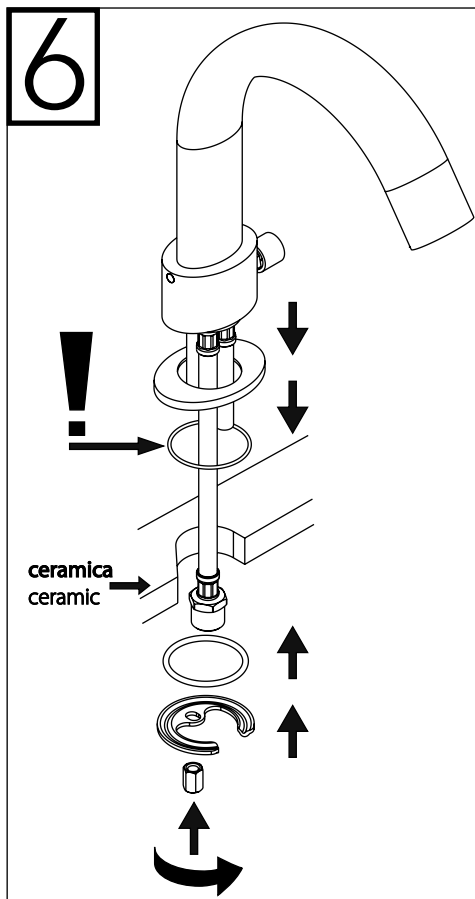


COLLEGAMENTI/ CONNECTIONS



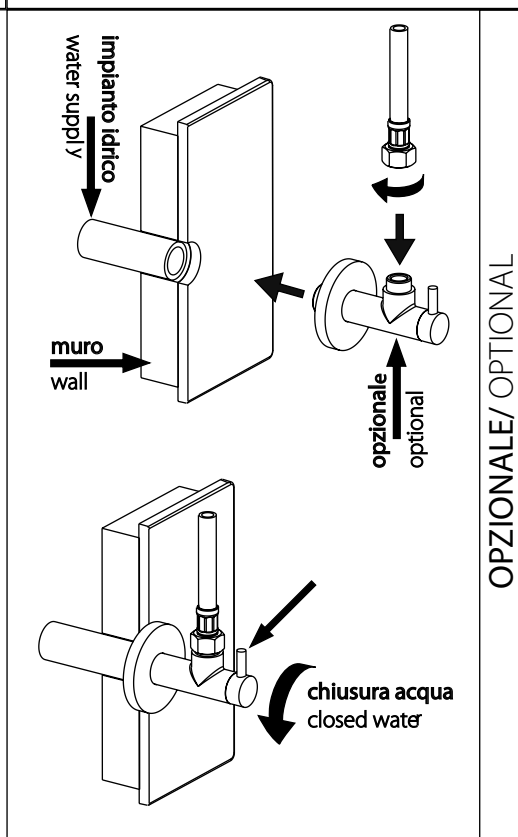
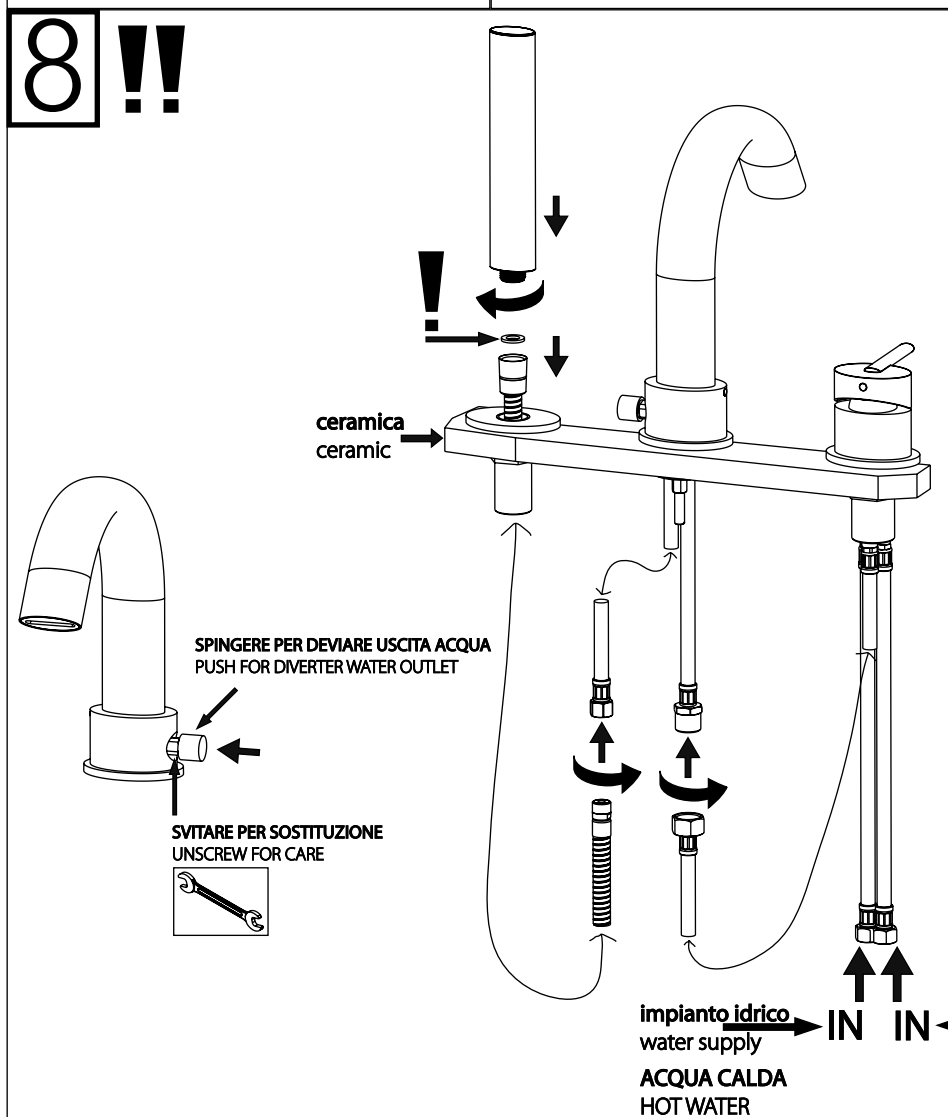
⊗ Seguire informazioni a pagina 5/Follow information on sheet 5

modulo 4/section 4:  
bordo vasca/single lever edge



**ATTENZIONE PER BORDO VASCA**  
assicurarsi di lasciare libero accesso  
alle parti incasso per la manutenzione  
o sostituzione di parti danneggiate

**ATTENTION FOR SINGLE LEVER EDGE**  
make sure to leave free access to the  
concealed parts for the maintenance or  
substitution of damaged parts



OPZIONALE/ OPTIONAL