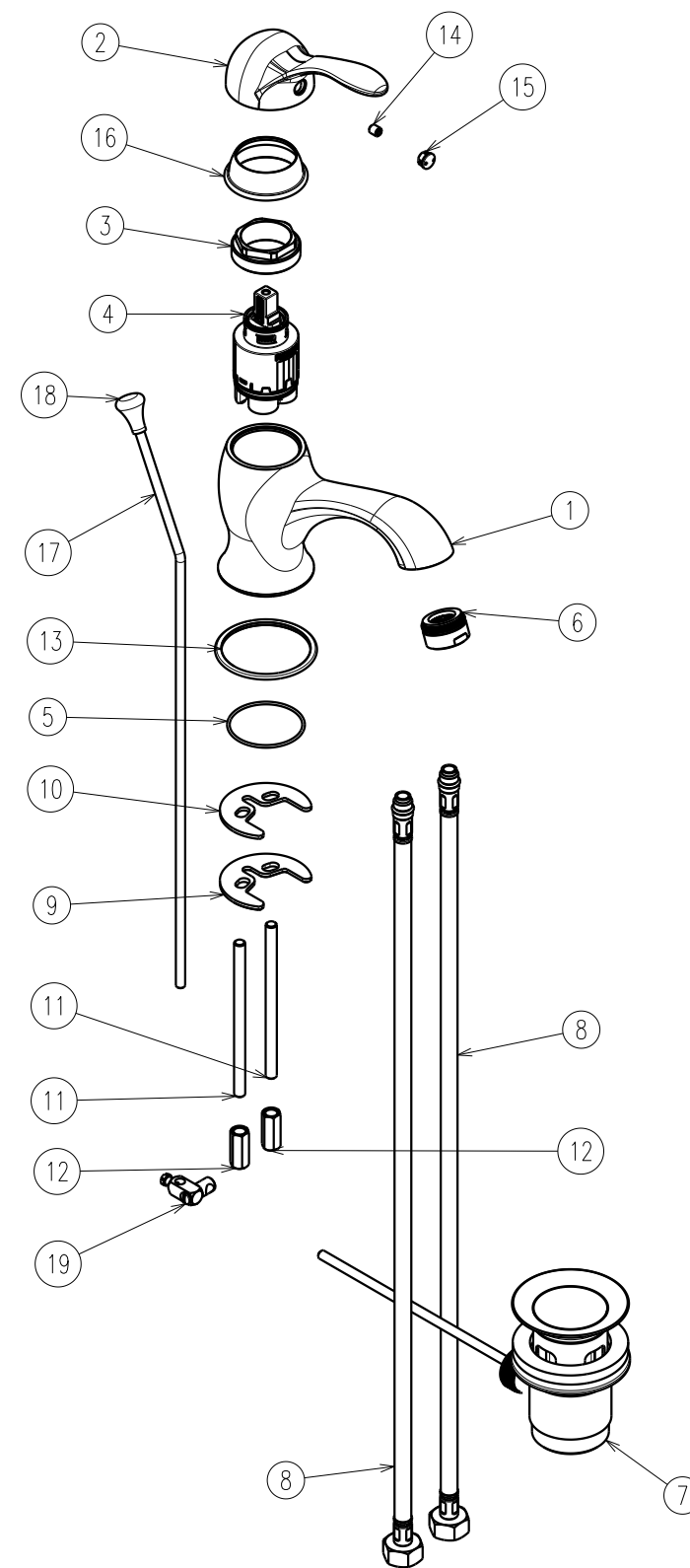
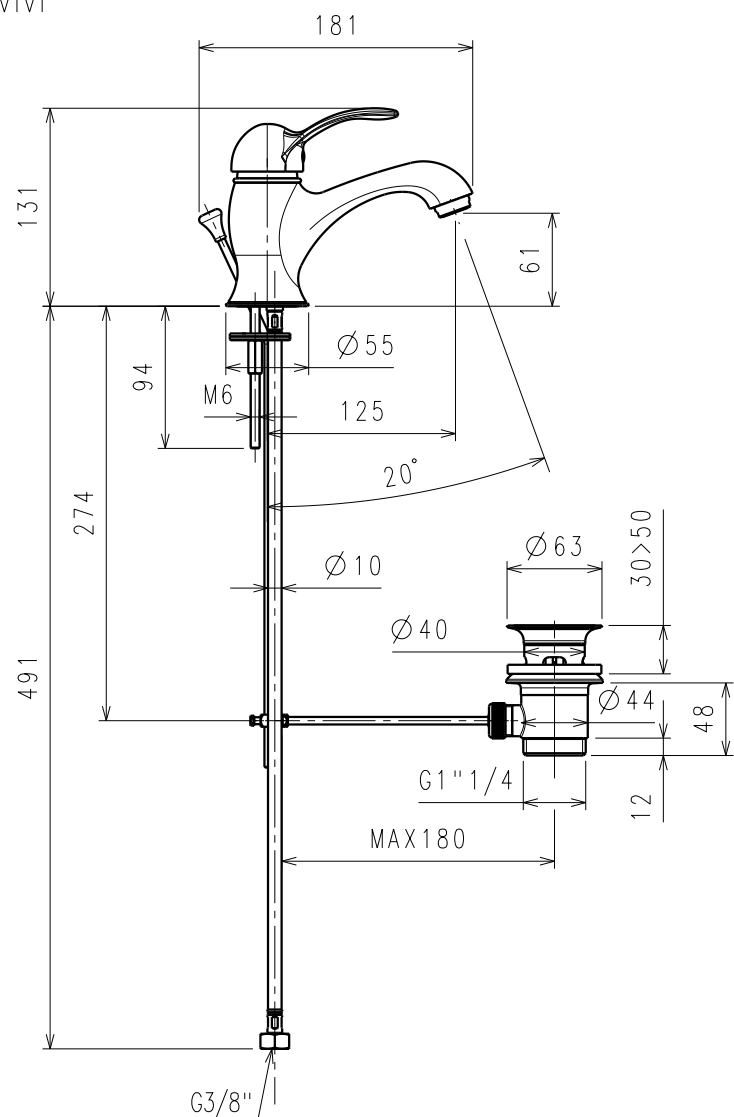
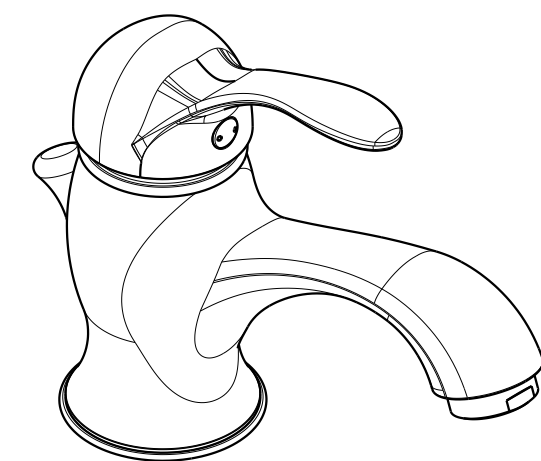


Note:  
 Tolleranze generali ±0.10  
 Togliere bave e spigoli vivi  
 Disegno di produzione



NORME DI RIFERIMENTO Referential norms	
TECNICHE Technical	
FILETTI Threads	GAS UNI ISO 228/1
COMPOSIZIONE Composition	
RUGOSITA' Machining parameter	UNI 3963

1	1	Z22001LAVCONSCARICOC05437	MONOC. LAVABO NOBEL 22001 RCG CR	CB 753 S	05437
2	1	Z24000LEVARTISYANOZC14121	LEVA MIX ZAMA NOBEL 24000 ARTISYA CR	ZAMA	14121
3	1	ZDIPMGH37SL0817	GHIERA F.C. F.37x1.5 x SERIE 12000	CW 617 N	04224
4	1	ZKEROKN35B02832	CARTUCCIA KN35B HWS	VARIO	03106
5	1	ZNIRAOR38ES0877	OR 38,9 X 1,45 X CENT. 3080 E 11080	NBR 70 SH	05897
6	1	Z12000AERM24X1PHCZPG13291	AERATORE M24X1 PERLATOR HC CLASSE Z GREEN CR	VARIO	13291
7	1	ZFCRSCAROTT0836	SCARICO 049CSGU OTTONE SABB.CROMO	VARIO	08090
8	2	Z12000FLXCM50EUDHKAG12891	FLEX INOX CM50 10X1C F3/8 DN6 C/GOMMA EU.D.HK.	VARIO	12891
9	1	Z28000FLAPIATTAUNIOG12769	FLANGIA D49.5 H2.5 INT.12>30 UNIVERSALE X MIX GZ	INOX AISI A2	12769
10	1	Z28000RNGPIATTAUNIGG12770	ROND.GOMMA D49.5 H2 INT.12>30 UNIVERSALE X MIX GZ	NBR 90 SH	12770
11	2	ZLATOT161103735	TIRANTE D6 x 100 FILETTO 6MA	INOX AISI A2	08734
12	2	ZSTORCONTT61178	CONTRODADO x TIRANTE D6	CW 617 N	03413
13	1	Z25-01-007106	ANELLO D55 H2 X BASETTA 22001	OT 58	-
17	1	ZARTWRASTPG2843	ASTA D5 L360 TIF/GLX/ZPY/NBL PIEGAT	CW 617 N	00599
18	1	Z16-01-000537	POMOLO ASTA LAVABO NOBEL D17	CW 617 N	-
19	1	ZARTSNOPGR0831	SNODINO DOPPIO FORO 5.25 x GERM.	INOX AISI A2	08428
14	1	ZQUARGRANLE0479	GRANO INOX M5x6 CAVA ESAG. PIANO	INOX AISI A2	04284
15	1	Z24000TAPD9H6ARTISPC14125	TAPPINO GRAFFA D8 T9 H6 R/B 24000 ARTISYA CR	TERLURAN GP-35	14125
16	1	Z24000CPGCONANELLOOC14137	CAPPUCCIO CG D45 H15 F37X1.5 X 24000 ARTISYA CROMO	CW 617 N	14137
POS. Item	QTA Qty	NUMERO PARTE Part number	NOMENCLATURA Description	MATERIALE Material	RIF.RICAMBIO Spare part



**laTorre**  
 LA TORRE srl  
 VIA ALTOVERGANTE, 33  
 28045 INVORIO (NO) ITALIA  
 TEL + 39 0322 255391  
 FAX + 39 0322 255442  
 info@rubinetteria-latorre.it  
 www.rubinetteria-latorre.it

0	PRIMA EMISSIONE First issue	ANDREA COGO	18/05/2017
REV	DESCRIZIONE - Description	ESEQUITO - Prepared	DATA - Date
GRUPPO CODIFICA Group coding	PF	TOLL. GENERALI General tolerance	UNI 22768-1:1996
STATO DI PRODUZIONE State	DI PRODUZIONE	FASE PRODUCTION	ID SMT Id smt
COD. INTERNO Internal code	ARTISYA 24001CS CR	GESTIONE D.B. Management d.b.	RICAMBIO Spare part 24001
DESCRIZIONE Description	LAVABO C/SCARICO 1'1/4 CROMO		
MATERIALE Material	TRATTAMENTO Treatment	ASSEMBLATO	FINITURA Finishid CROMATO
PESO GR Weight gr	582	SUP.BAGNATA Wetted area cm <sup>2</sup> inc	SCALA Scale 1:1
U.M. mm		U.M. mm	FORMATO Format A3