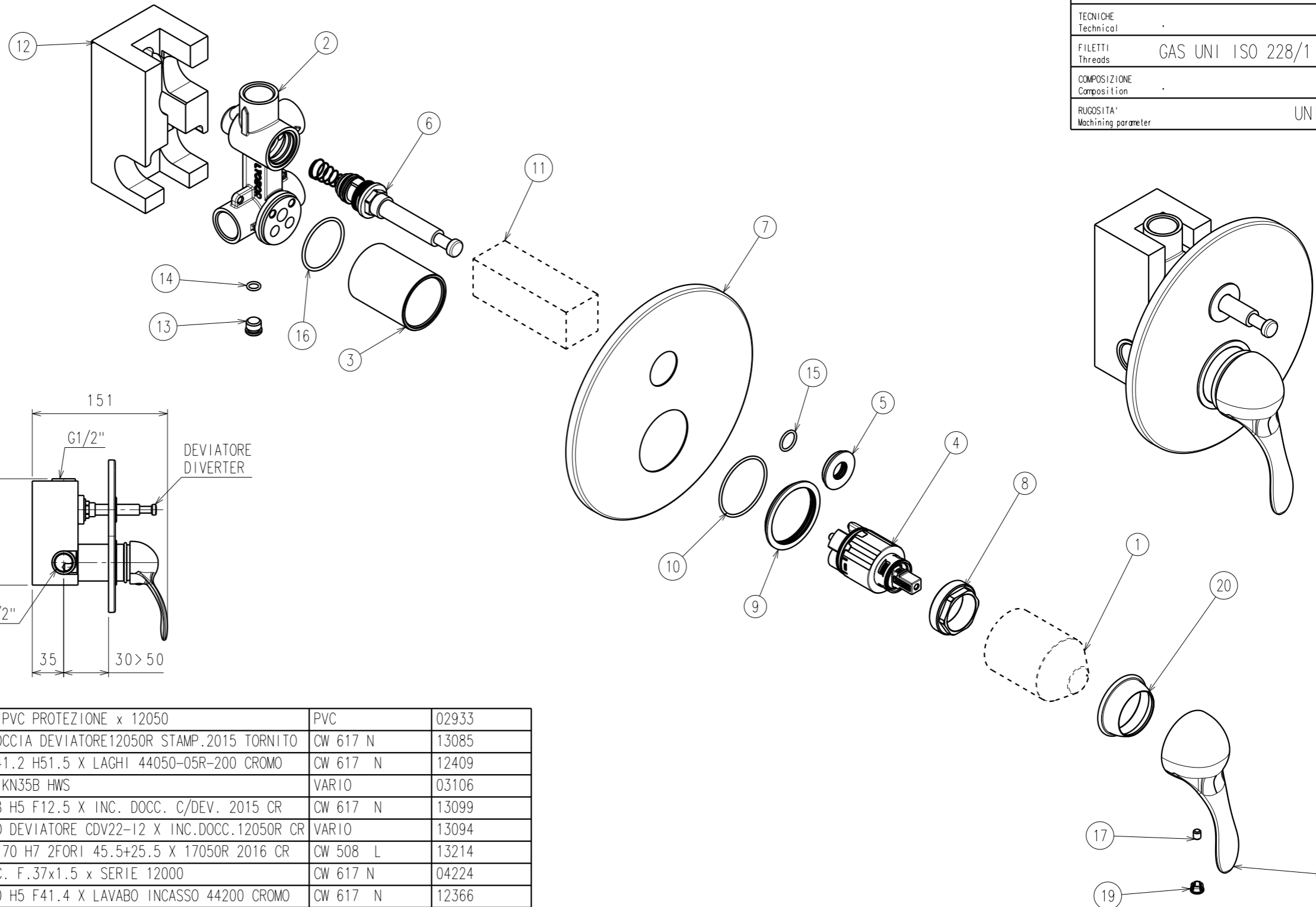


Note:
Tolleranze generali ±0.10
Togliere bave e spigoli vivi
Assieme di produzione



NORME DI RIFERIMENTO Referential norms	
TECNICHE Technical	
FILETTI Threads	GAS UNI ISO 228/1
COMPOSIZIONE Composition	
RUGOSITA' Machining parameter	UNI 3963

1	1	ZFORTPROTT1445	CAPPUCCIO PVC PROTEZIONE x 12050	PVC	02933
2	1	X120001NCDOCCDEVLVOG13085	INCASSO DOCCIA DEVIATORE12050R STAMP.2015 TORNITO	CW 617 N	13085
3	1	Z44000CNTINCASSDOCOC12409	CANOTTO D41.2 H51.5 X LAGHI 44050-05R-200 CROMO	CW 617 N	12409
4	1	ZKEROKN35B02832	CARTUCCIA KN35B HWS	VARIO	03106
5	1	Z12000ROSD30H5DEVIIOC13099	ROSONE D28 H5 F12.5 X INC. DOCC. C/DEV. 2015 CR	CW 617 N	13099
6	1	Z12000DEVCDV2212VVOC13094	CENTRALINO DEVIATORE CDV22-12 X INC.DOCC.12050R CR	VARIO	13094
7	1	Z17050PSTINCASSO160C13214	PIASTRA D170 H7 2FORI 45.5+25.5 X 17050R 2016 CR	CW 508 L	13214
8	1	ZD1PMGH37SL0817	GHIERA F.C. F.37x1.5 x SERIE 12000	CW 617 N	04224
9	1	Z44200ROSINCLAVABOOC12366	ROSONE D50 H5 F41.4 X LAVABO INCASSO 44200 CROMO	CW 617 N	12366
10	1	Z31-00-009999	OR 41 X 1,78	ME0996/70	05903
11	1	Z12050PTZINCDOCCDEVP13139	PROTEZIONE POLISTIR.DEVIATORE INC.DOCC.12050R 2015	POLISTIROLO	13139
12	1	Z12050PTZINCDOCCDEVP13138	PROTEZIONE POLISTIR.CORPO INC.DOCC.DEV.12050R 2015	POLISTIROLO	13138
13	1	ZPOMATPRSKX2795	TAPPO 10x1 H9 BOCCA R.S. 17000TC	CW 617 N	10256
14	1	ZNIRAOR65150914	OR 6.5 x 1.5	NBR 70 SH	05926
15	1	ZNIRAOR12161522	OR 12.1 x 1.6	ME0996/70	05845
16	1	ZNIRAOR35x20884	OR 35 x 2	ME0996/70	05891
17	1	ZQUARGRANLE0479	GRANO INOX M5x6 CAVA ESAG. PIANO	INOX AISI A2	04284
18	1	Z24000LEVARTISYANOZC14121	LEVA MIX ZAMA NOBEL 24000 ARTISYA CR	ZAMA	14121
19	1	Z24000TAPD9H6ARTISPC14125	TAPPINO GRAFFA D8 T9 H6 R/B 24000 ARTISYA CR	TERLURAN GP-35	14125
20	1	Z24000CPGCONANELLOOC14137	CAPPUCCIO CG D45 H15 F37X1.5 X 24000 ARTISYA CROMO	CW 617 N	14137
POS. Item	QTA Qty	NUMERO PARTE Part number	NOMENCLATURA Description	MATERIALE Material	RIF.RICAMBIO Spare part

laTorre
LA TORRE srl
 VIA ALTOVERGANTE, 33
 28045 INVORIO (NO) ITALIA
 TEL + 39 0322 255391
 FAX + 39 0322 255442
 info@rubinetteria-latorre.it
 www.rubinetteria-latorre.it

0	PRIMA EMISSIONE - First issue		MARCO COLOMBATTI	30/06/2017
REV	DESCRIZIONE - Description		ESEQUITO - Prepared	DATA - Date
GRUPPO CODIFICA Group coding	PF	TOLL. GENERALI General tolerance	UNI 22768-1:1996	FINITURA SUPERFICI Surface finish
STATO State	FASE Phase		ID SMT Id smt	-
COD. INTERNO Internal code	ARTISYA 24050R 016 CR		GESTIONE D.B. Management d.b.	RICAMBIO Spare part
DESCRIZIONE Description	INCASSO DOCCIA C/DEVIATORE CROMO			
MATERIALE Material	TRATTAMENTO Treatment	ASSEMBLATO	FINITURA Finishid	
PESO GR Weight gr	30133	SUP.BAGNATA Wetted area cm ² inc	SCALA Scale	1:1
U.M. U.M.	mm	FORMATO Format	A3	