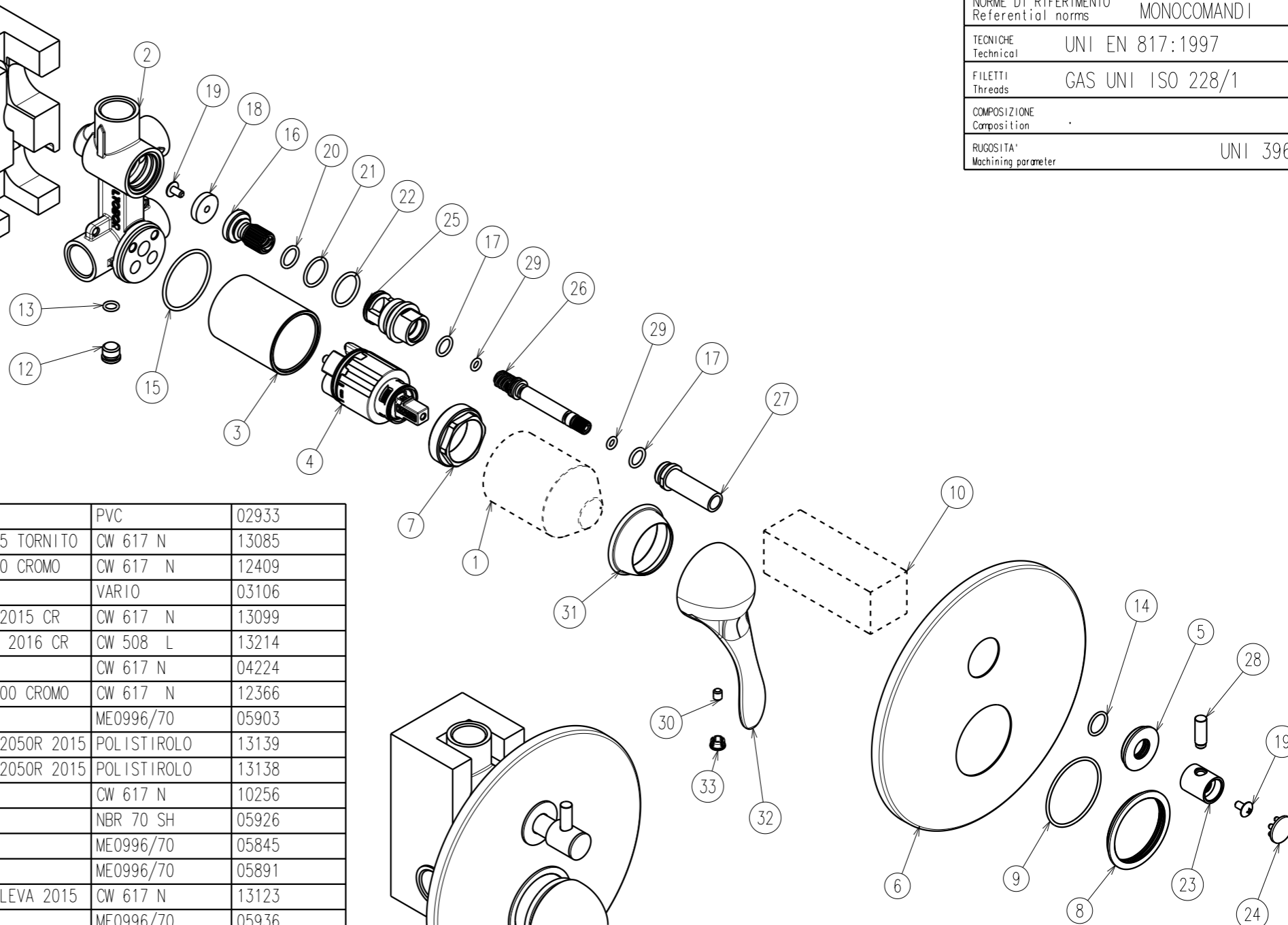
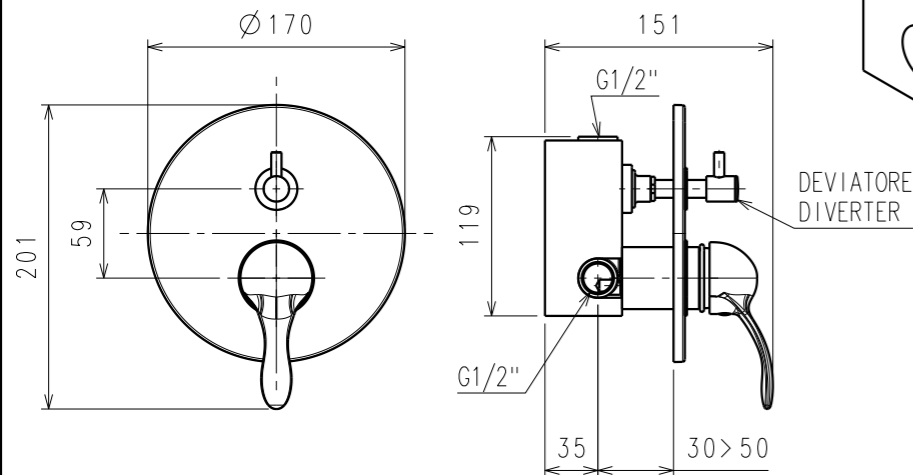


Note:  
Tolleranze generali ±0.10  
Togliere bave e spigoli vivi  
Assieme di produzione



NORME DI RIFERIMENTO Referential norms	MONOCOMANDI
TECNICHE Technical	UNI EN 817:1997
FILETTI Threads	GAS UNI ISO 228/1
COMPOSIZIONE Composition	
RUGOSITA' Machining parameter	UNI 3963

1	1	ZFORTPROTT1445	CAPPUCCIO PVC PROTEZIONE x 12050	PVC	02933
2	1	X12000INCDOCCDEVVVOG13085	INCASSO DOCCIA DEVIATORE12050R STAMP.2015 TORNITO	CW 617 N	13085
3	1	Z44000CNTINCASSDOCCOC12409	CANOTTO D41.2 H51.5 X LAGHI 44050-05R-200 CROMO	CW 617 N	12409
4	1	ZKEROKN35B02832	CARTUCCIA KN35B HWS	VARIO	03106
5	1	Z12000ROSD30H5DEVIIOC13099	ROSONE D28 H5 F12.5 X INC. DOCC. C/DEV. 2015 CR	CW 617 N	13099
6	1	Z17050PSTINCASSO160C13214	PIASTRA D170 H7 2FORI 45.5+25.5 X 17050R 2016 CR	CW 508 L	13214
7	1	ZDIPMGH37SL0817	GHIERA F.C. F.37x1.5 x SERIE 12000	CW 617 N	04224
8	1	Z44200ROSINCLAVABOOC12366	ROSONE D50 H5 F41.4 X LAVABO INCASSO 44200 CROMO	CW 617 N	12366
9	1	Z31-00-009999	OR 41 X 1,78	ME0996/70	05903
10	1	Z12050PTZINCDOCCDEVP13139	PROTEZIONE POLISTIR.DEVIATORE INC.DOCC.12050R 2015	POLISTIROLO	13139
11	1	Z12050PTZINCDOCCDEVP13138	PROTEZIONE POLISTIR.CORPO INC.DOCC.DEV.12050R 2015	POLISTIROLO	13138
12	1	ZPOMATPRSKX2795	TAPPO 10x1 H9 BOCCA R.S. 17000TC	CW 617 N	10256
13	1	ZNIRAOR65150914	OR 6.5 x 1.5	NBR 70 SH	05926
14	1	ZNIRAOR12161522	OR 12.1 x 1.6	ME0996/70	05845
15	1	ZNIRAOR35x20884	OR 35 x 2	ME0996/70	05891
16	1	X12050VALD185H231NOG13123	VALVOLA D18.5 H23 VITONE 12050RL DEV. A LEVA 2015	CW 617 N	13123
17	2	ZNIRAOR11000305	OR 9.25 x 1.78	ME0996/70	05936
18	1	Z12050RNGD18X4X4RLGG13163	RONDELLA GOMMA 18 X 4 X 4 X DEVIATORE 12050RL 2015	NBR 90 SH	13163
19	2	ZVITXVITE4M0243	VITE Fil.4MA TESTA TONDA T/CROCE	CW 617 N	08946
20	1	Z12050ORI1082X178NGG13515	OR 10.82 X 1.78 NBR 70 NERO X DEV12050RL 2015	NBR 70 SH	13515
21	1	ZLATOORINGC5125	OR 15,60 x 1,78	NBR 70 SH	11021
22	1	ZNIRAOR18X23041	OR 18 x 2	NBR 70 SH	05861
23	1	Z12050MNV17H19RLLOC13159	MANOVRINO D17 H19 BR.8Z20 X DEV. 12050RL 2015 CR	CW 617 N	13159
24	1	Z12050GRFD17H65RLLPC13165	GRAFFA D17 H6.5 X MANOVRINO DEV. 12050RL 2015 CR	PVC	13165
25	1	X12050VTND247H34INOG13122	VITONE D24.7 H35 FIL.22X1 12050RL DEV. A LEVA 2015	CW 617 N	13122
26	1	Z12050ASTD12H73RLLLOG13156	ASTA D12 H73 X 12050RL DEV. A LEVA 2015 GZ	CW 617 N	13156
27	1	Z12050CNTD16H435RLOC13155	CANOTTO D16 H43.5 X ASTA 12050RL DEV.A LEVA 2015CR	CW 617 N	13155
28	1	Z12050ASTD7H20MNRLOC13162	ASTA D7 H20 X MANOVRINO 12050RL DEV.A LEVA 2015CR	CW 617 N	13162
29	2	Z12050ORI448X178RLGG13164	OR 4,48 X 1,78 ASTA DEVIATORE 12050RL 2015	NBR 70 SH	13164
30	1	ZQUARGRANLE0479	GRANO INOX M5x6 CAVA ESAG. PIANO	INOX AISI A2	04284
31	1	Z24000CPGCONANELLOOC14137	CAPPUCCIO CG D45 H15 F37X1.5 X 24000 ARTISYA CROMO	CW 617 N	14137
32	1	Z24000LEVARTISYANOZC14121	LEVA MIX ZAMA NOBEL 24000 ARTISYA CR	ZAMA	14121
33	1	Z24000TAPD9H6ARTISPC14125	TAPPINO GRAFFA D8 T9 H6 R/B 24000 ARTISYA CR	TERLURAN GP-35	14125
POS. Item	QTA Qty	NUMERO PARTE Part number	NOMENCLATURA Description	MATERIALE Material	RIF.RICAMBIO Spare part



**LA TORRE srl**  
VIA ALTOVERGANTE, 33  
28045 INVORIO (NO) ITALIA  
TEL + 39 0322 255391  
FAX + 39 0322 255442  
info@rubinetteria-latorre.it  
www.rubinetteria-latorre.it

0	PRIMA EMISSIONE - First Issue		MARCO COLOMBATTI	03/07/2017
REV	DESCRIZIONE - Description		ESEQUITO - Prepared	DATA - Date
GRUPPO CODIFICA Group coding	-	TOLL. GENERALI General tolerance	UNI 22768-1:1996	FINITURA SUPERFICI Surface finish
STATO State	FASE Phase	ID SMT Id smt	-	
COD. INTERNO Internal code	ARTISYA 24050RL 016 CR		GESTIONE D.B. Management d.b.	RICAMBIO Spare part
DESCRIZIONE Description	INCASSO DOCCIA C/DEV. A LEVA CROMO			
MATERIALE Material	VARIO	TRATTAMENTO Treatment	ASSEMBLATO	FINITURA Finish
PESO GR Weight gr	30152	SUP.BAGNATA Wetted area cm <sup>2</sup> inc	SCALA Scale	1:1
U.M. U.M.	mm	FORMATO Format	A3	