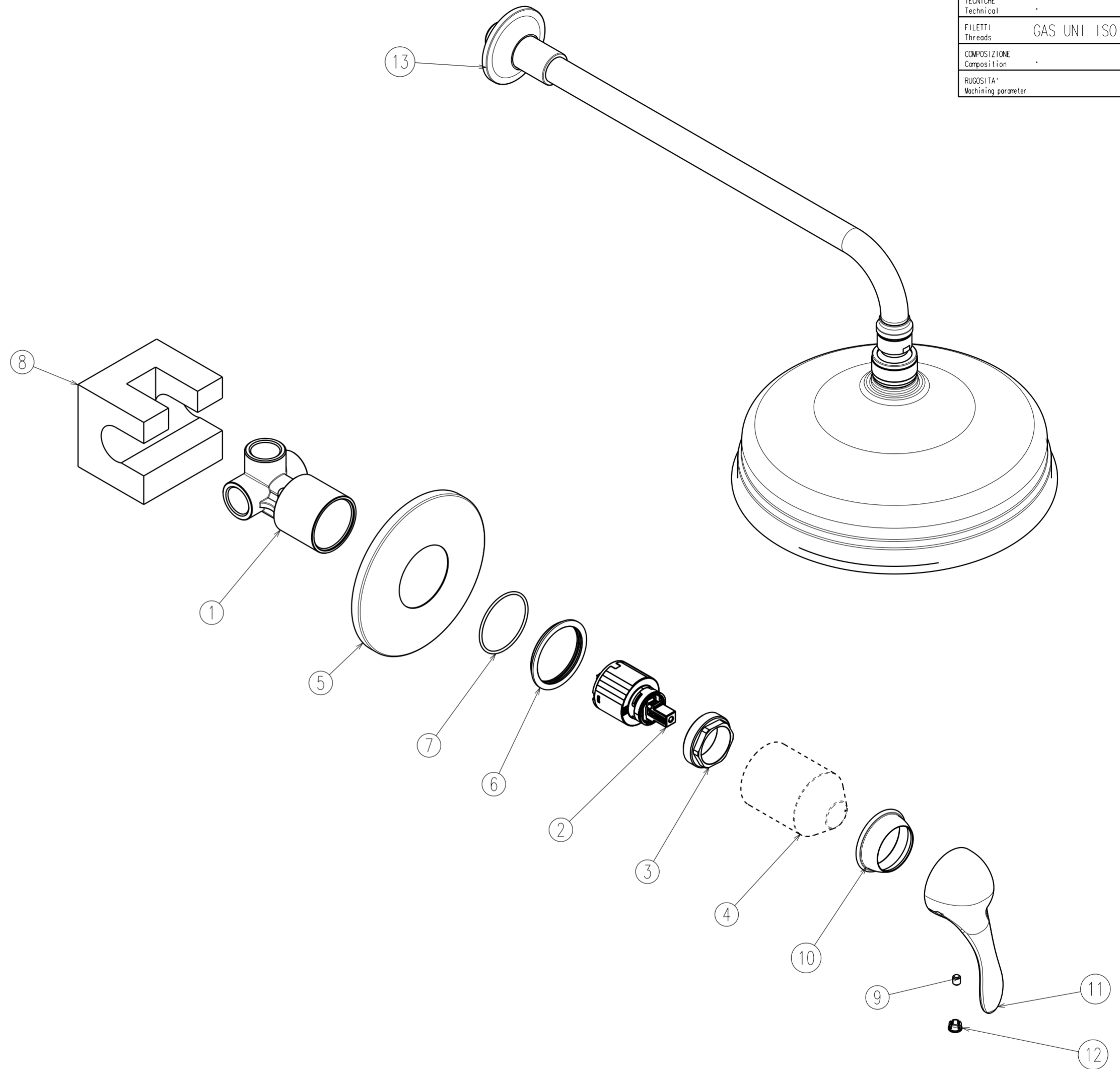
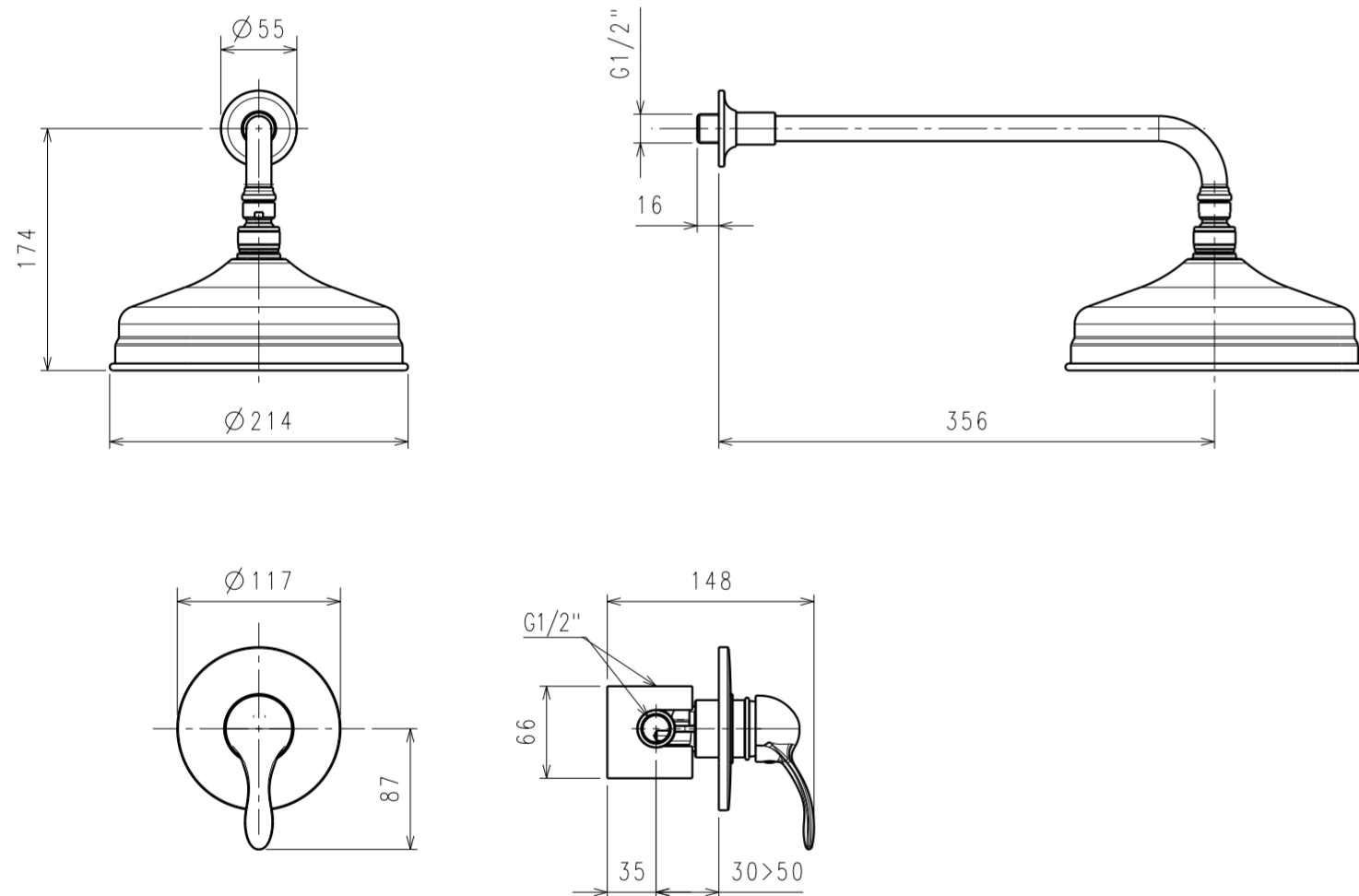
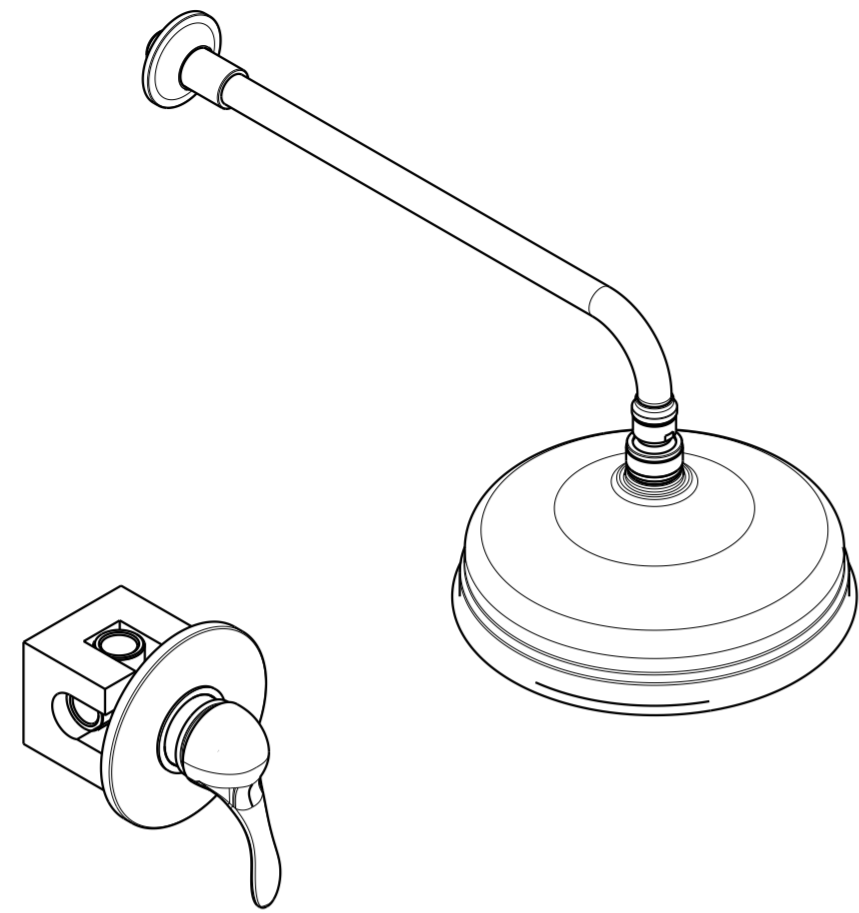


Note:
Tolleranze generali ±0.10
Togliere bave e spigoli vivi
Assieme di produzione

NORME DI RIFERIMENTO Referential norms	
TECNICHE Technical	
FILETTI Threads	GAS UNI ISO 228/1
COMPOSIZIONE Composition	
RUGOSITÀ Machining parameter	UNI 3963



1	1	ZFORTINCDTT1437	INCASSO DOCCIA TOWER TECH 12050	CW 617 N	04458
2	1	ZKEROKN35A02831	CARTUCCIA KN35A HMS C/VITE	VARIO	03104
3	1	ZDIPMGH37SL0817	GHIERA F.C. F.37x1.5 x SERIE 12000	CW 617 N	04224
4	1	ZFORTPROTT1445	CAPPUCCIO PVC PROTEZIONE x 12050	PVC	02933
5	1	ZMETAPSTMTR5639	PIASTRA D117 1F D45.5 X 12-32-40-42050 CR	CW 508 L	06244
6	1	Z44200ROSINCLAVABOOC12366	ROSONE D50 H5 F41.4 X LAVABO INCASSO 44200 CROMO	CW 617 N	12366
7	1	Z31-00-009999	OR 41 X 1,78	ME0996/70	05903
8	1	Z12000PTZINDOCCO50PG11047	PROTEZIONE POLISTIROLO PER INC. DOCCIA PICCOLO 050	POLISTIROLO	11047
9	1	ZOUARGRANLE0479	GRANO INOX M5x6 CAVA ESAG. PIANO	INOX AISI A2	04284
10	1	Z24000CPGCONANELLOOC14137	CAPPUCCIO CG D45 H15 F37X1.5 X 24000 ARTISYA CROMO	CW 617 N	14137
11	1	Z24000LEVARTISYANOZC14121	LEVA MIX ZAMA NOBEL 24000 ARTISYA CR	ZAMA	14121
12	1	Z24000TAPD9H6ARTISPC14125	TAPPINO GRAFFA D8 T9 H6 R/B 24000 ARTISYA CR	TERLURAN GP-35	14125
13	1	SOFFLEOCCOMPL CR	SOFFIONE DOCCIA LEONARDO COMPLETO CROMO		
POS. Item	QTA Qty	NUMERO PARTE Part number	NOMENCLATURA Description	MATERIALE Material	RIF. RICAMBIO Spare part

laTorre
 VIA ALTOVERGANTE, 33
 28045 INVORIO (NO) ITALIA
 TEL + 39 0322 255391
 FAX + 39 0322 255442
 info@rubinetteria-latorre.it
 www.rubinetteria-latorre.it

0	PRIMA EMISSIONE - Firsr issue	MARCO COLOMBATTI	26/07/2017
REV	DESCRIZIONE - Description	ESEGUITO - Prepared	DATA - Date
GRUPPO CODIFICA Group coding	TOLL. GENERALI General tolerance	FINITURA SUPERFICI Surface finish	UNI EN 248
STATO State	FASE Phase	ID SMT Id smt	
COD. INTERNO Internal code	GESTIONE D.B. Management d.b.	RICAMBIO Spare part	
DESCRIZIONE Description	MISCELATORE INCASSO DOCCIA C/SOFFIONE D 20 CR		
MATERIALE Material	TRATTAMENTO Treatment	FINITURA Finish	CROMATO
PESO GR Weight gr	SCALA Scale	U.M. U.M.	FORMATO Format
21718	1:1	mm	A2