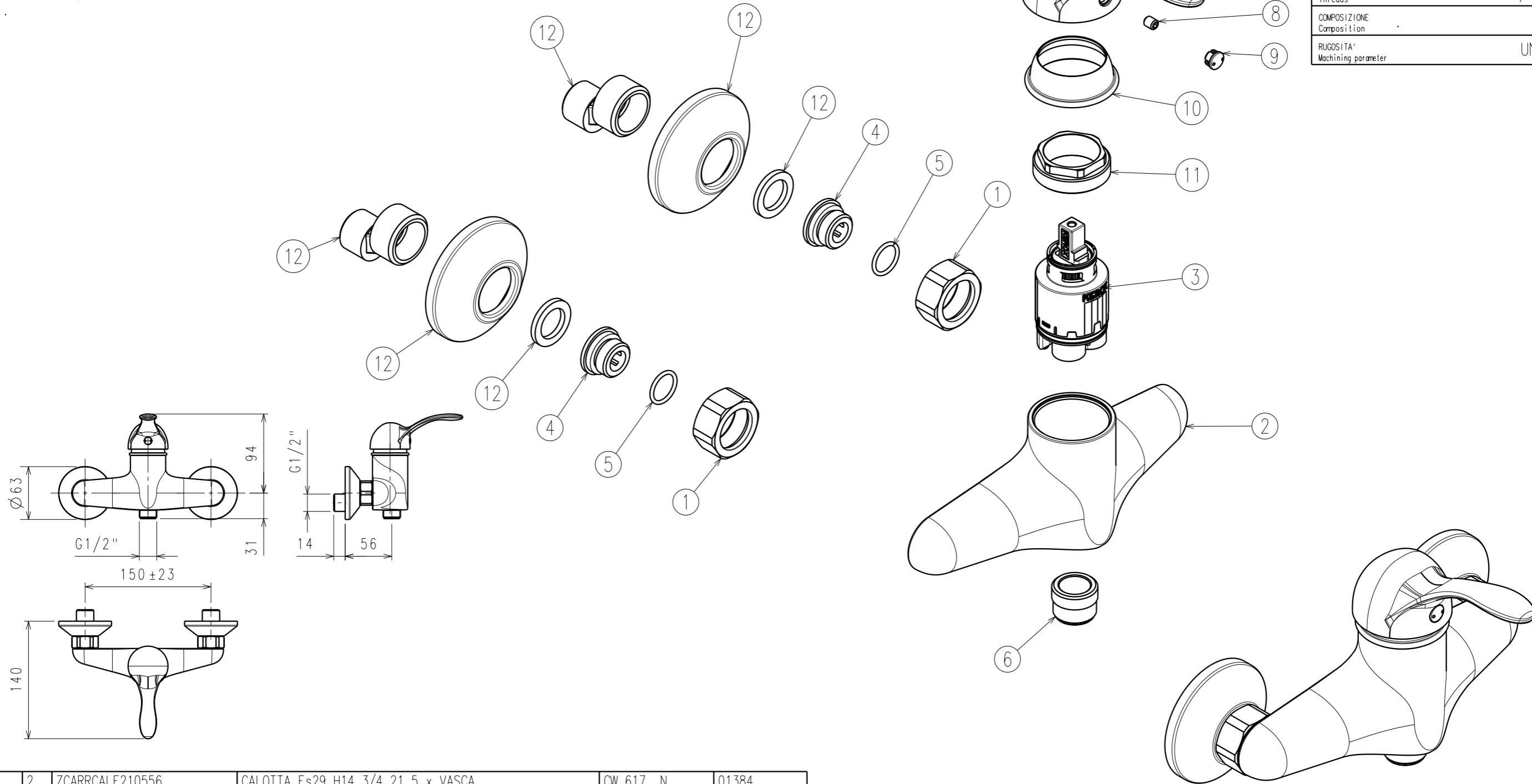


Note:
 Tolleranze generali ±0.10
 Togliere bave e spigoli vivi
 Assieme di produzione

| | |
|---|-------------------|
| NORME DI RIFERIMENTO Referential norms | MONOCOMANDI |
| TECNICHE Technical | UNI EN 817:1997 |
| FILETTI Threads | GAS UNI ISO 228/1 |
| COMPOSIZIONE Composition | |
| RUGOSITA' Machining parameter | UNI 3963 |



| | | | | | |
|-----------|---------|----------------------------|--|--------------------|-------------------------|
| 1 | 2 | ZCARRCALF210556 | CALOTTA Es29 H14 3/4 21.5 x VASCA | CW 617 N | 01384 |
| 2 | 1 | Z22070LVLCUCINMINIIOC05576 | MONOC. LAVELLO PARETE MINI 22070 CR | CB 753 S | 05576 |
| 3 | 1 | ZKEROKN35B02832 | CARTUCCIA KN35B HWS | VARIO | 03106 |
| 4 | 2 | Z22070SEDD23H13LAVOG08363 | SEDE D23 H13 X LAVELLO PARETE 22070 | CW 617 N | 08363 |
| 5 | 2 | ZNIRAOR14780004 | OR 14x1.78 | ME0996/70 | 05849 |
| 6 | 1 | Z22030RACD26H16GASOC07263 | RACCORDO D26 H16 G1/2 X 22030 CR | CW 617 N | 07263 |
| 7 | 1 | Z24000LEVARTISYANOZC14121 | LEVA MIX ZAMA NOBEL 24000 ARTISYA CR | ZAMA | 14121 |
| 8 | 1 | ZQUARGRANLEO479 | GRANO INOX M5x6 CAVA ESAG. PIANO | INOX AISI A2 | 04284 |
| 9 | 1 | Z24000TAPD9H6ARTISPC14125 | TAPPINO GRAFFA D8 T9 H6 R/B 24000 ARTISYA CR | TERLURAN GP-35 | 14125 |
| 10 | 1 | Z24000CPGCONANELLOOC14137 | CAPPUCCIO CG D45 H15 F37X1.5 X 24000 ARTISYA CROMO | CW 617 N | 14137 |
| 11 | 1 | ZD1PMGH37SL0817 | GHIERA F.C. F.37x1.5 x SERIE 12000 | CW 617 N | 04224 |
| 12 | 2 | Z42020SACECCROSRONKC11760 | SACCH.GAMBO ECC H38+ROSONE D63+ROND.GOMMA NEWPRO | | 11760 |
| POS. Item | QTA Qty | NUMERO PARTE Part number | NOMENCLATURA Description | MATERIALE Material | RIF.RICAMBIO Spare part |

laTorre®
LA TORRE srl
 VIA ALTOVERGANTE, 33
 28045 INVORIO (NO) ITALIA
 TEL + 39 0322 255391
 FAX + 39 0322 255442
 info@rubinetteria-latorre.it
 www.rubinetteria-latorre.it

| | | | |
|---------------------------------|-----------------------------|--|------------------------|
| 0 | PRIMA EMISSIONE First issue | MARCO COLOMBATTI | 31/07/2017 |
| REV | DESCRIZIONE - Description | ESEQUITO - Prepared | DATA - Date |
| GRUPPO CODIFICA Group coding | PF | TOLL. GENERALI General tolerance | UNI 22768-1:1996 |
| STATO DI PRODUZIONE State | DI PRODUZIONE | FASE PRODUZIONE Phase | PRODUCTION |
| COD. INTERNO Internal code | ARTISYA 24030 CR | GESTIONE D.B. Management d.b. | RICAMBIO Spare part |
| DESCRIZIONE Description | ESTERNO DOCCIA 1/2' CROMO | | |
| MATERIALE Material | TRATTAMENTO Treatment | ASSEMBLATO | FINITURA Finish |
| PESO GR Weight gr | 1547,6 | SUP.BAGNATA Wetted area cm ² | SCALA Scale |
| | | | 1:1 |
| | | U.M. U.M. | mm |
| | | FORMATO Format | A3 |