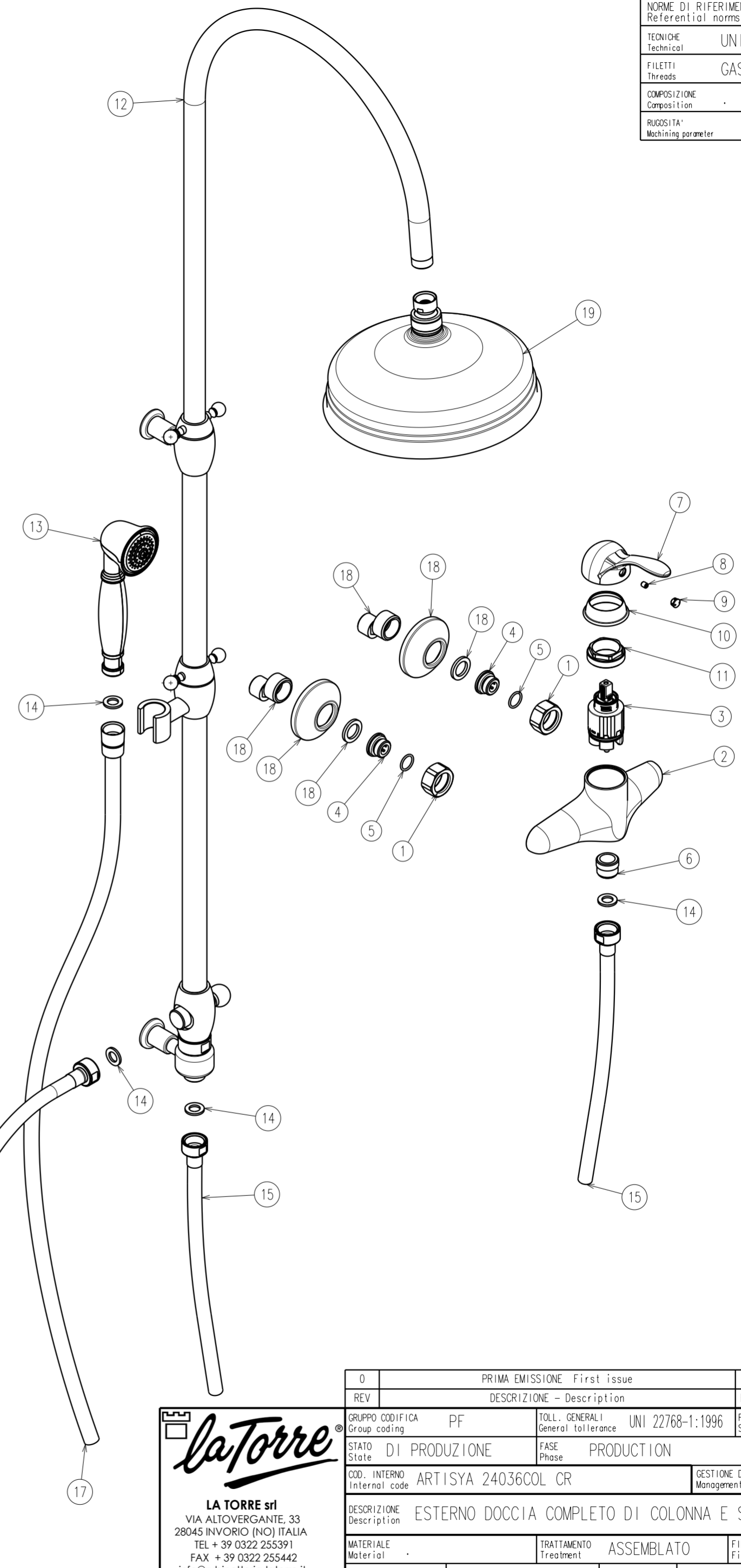
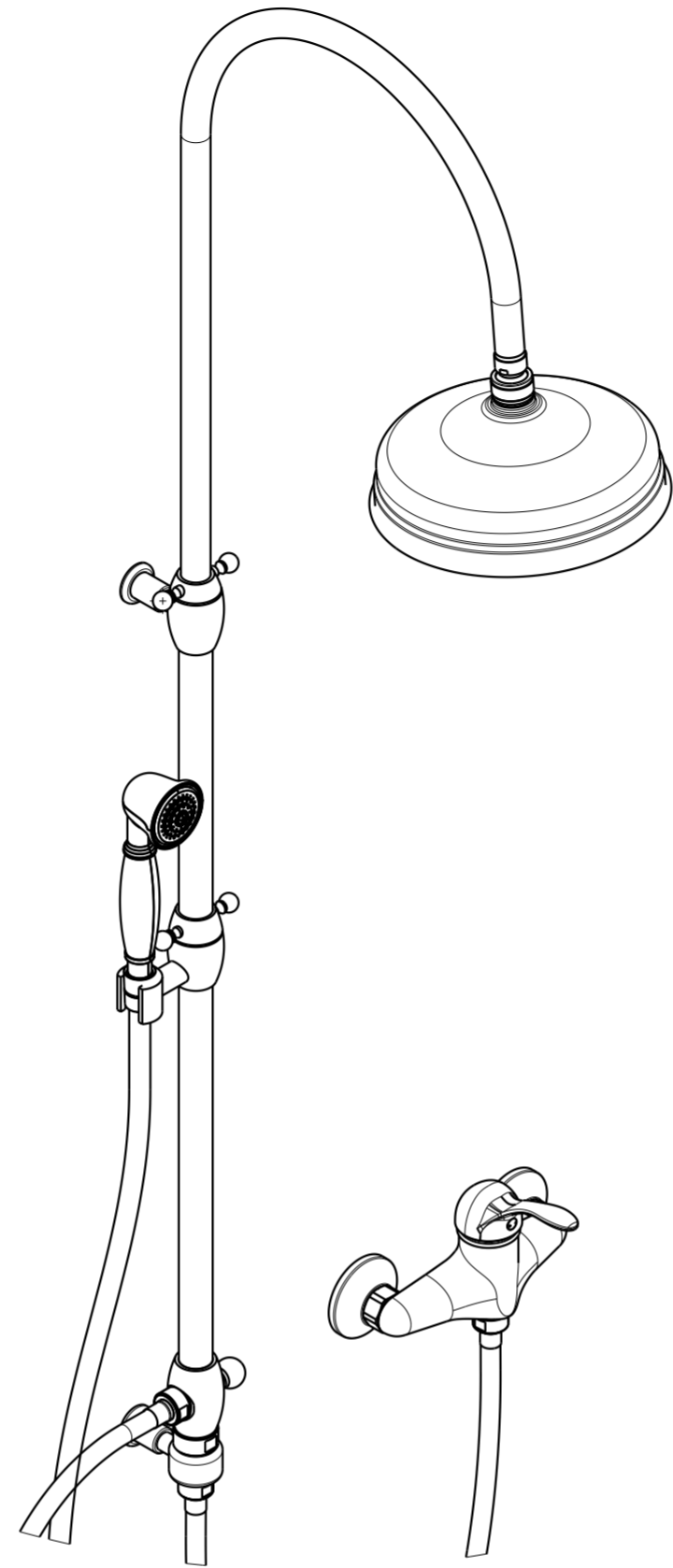
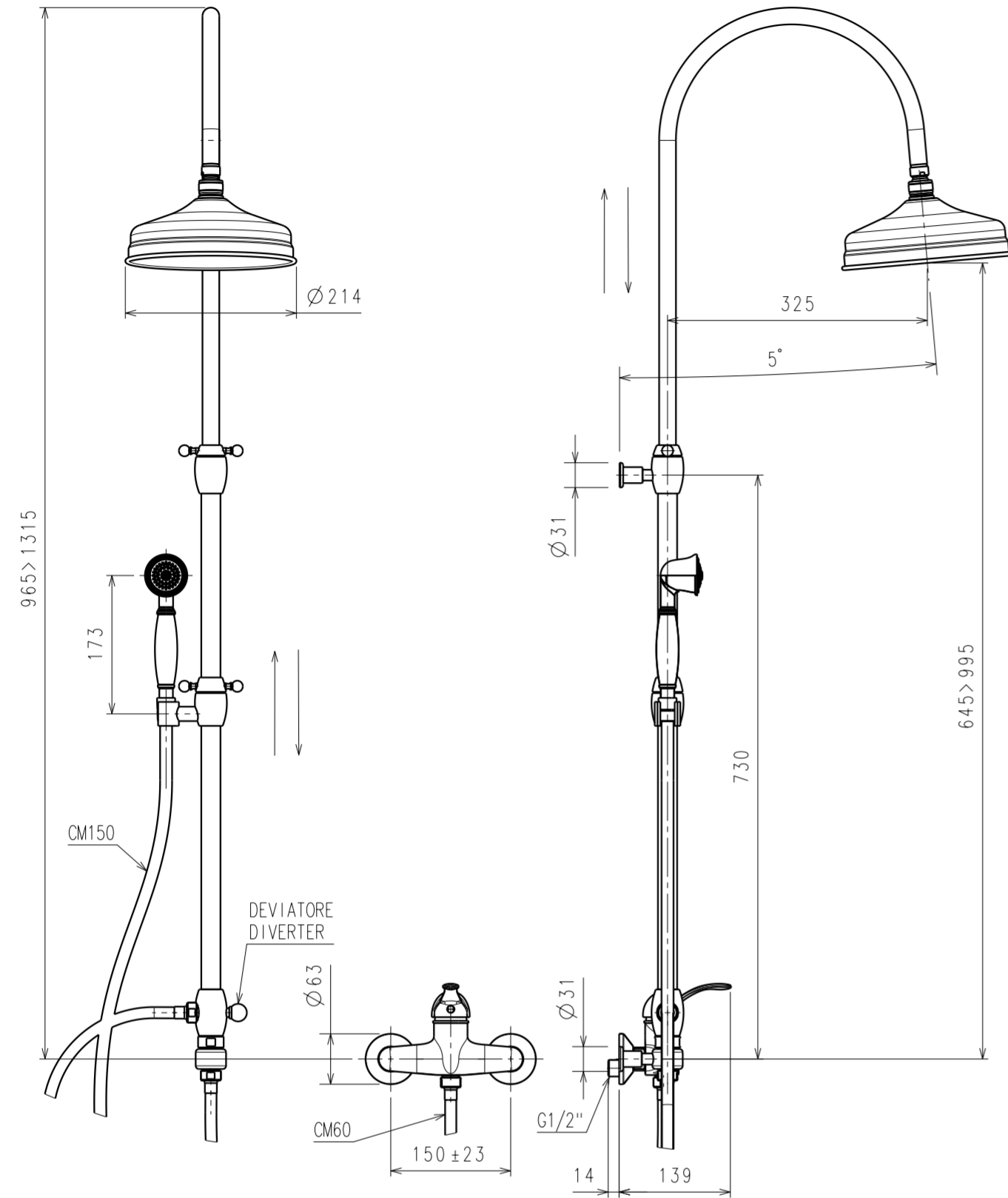


Note:  
Tolleranze generali ±0.10  
Togliere bave e spigoli vivi  
Assieme di produzione



NORME DI RIFERIMENTO Referential norms	MONOCOMANDI
TECNICHE Technical	UNI EN 817:1997
FILETTI Threads	GAS UNI ISO 228/1
COMPOSIZIONE Composition	
RUGOSITÀ Machining parameter	UNI 3963

1	2	ZCARRCALF210556	CALOTTA Es29 H14 3/4 21.5 x VASCA	CW 617 N	01384
2	1	Z22070LVLUCUCINMINI0C05576	MONOC. LAVELLO PARETE MINI 22070 CR	CB 753 S	05576
3	1	ZKEROKN35B02832	CARTUCCIA KN35B HWS	VARIO	03106
4	2	Z22070SEDD23H13LAVOG08363	SEDE D23 H13 X LAVELLO PARETE 22070	CW 617 N	08363
5	2	ZNIRAOR14780004	OR 14x1.78	ME0996/70	05849
6	1	Z22070RACD30H25G340C07338	RACCORDO D30 H25 G3/4 X 22070 CR	CW 617 N	07338
7	1	Z24000LEVARTISYANOZC14121	LEVA MIX ZAMA NOBEL 24000 ARTISYA CR	ZAMA	14121
8	1	ZQUARGRANLE0479	GRANO INOX M5x6 CAVA ESAG. PIANO	INOX AISI A2	04284
9	1	Z24000TAPD9H6ARTISPC14125	TAPPINO GRAFFA D8 T9 H6 R/B 24000 ARTISYA CR	TERLURAN GP-35	14125
10	1	Z24000CPGCONANELLOOC14137	CAPPUCCIO CG D45 H15 F37x1.5 X 24000 ARTISYA CROMO	CW 617 N	14137
11	1	ZDIPMGH37SL0817	GHIERA F.C. F.37x1.5 x SERIE 12000	CW 617 N	04224
12	1	ZZCDCLASSO20 CR	SOLO COLONNA DOCCIA CD TIF 020 CR	CW 617 N	.
13	1	ZZR70039 CR	DOCCETTA MONOGETTO RETRO' NOBEL CROMO	VARIO	ZZR70039
14	4	ZFLUORONG120931	RONDELLA GOMMA 18.8x11x2 x FLEX 1/2	ME0996/90	07568
15	2	FLESSR37 CR PARTE 1	FLESSIBILE cm150 1/2CLT 1/2FC INOX 304 CROMO	VARIO	-
16	1	FLESSR37 CR PARTE 1	FLESSIBILE cm150 1/2CLT 1/2FC INOX 304 CROMO	VARIO	-
17	1	ZVISEFL150M0270 PARTE 2	FLESSIBILE 1/2FzxCC cm150 DA FIN L	VARIO	03847
18	2	Z42020SACECCROSRONKC11760	SACCH.GAMBO ECC H38+ROSONE D63+ROND.GOMMA NEWPRO	.	11760
19	1	SOFFLEO20 CR	SOFFIONE DOCCIA CLASSICO DIAM.20 cm	.	.
POS. l	QTA	NUMERO PARTE	NOMENCLATURA	MATERIALE	RIF. RICAMBIO
Item	Qty	Part number	Description	Material	Spare part



LA TORRE srl  
VIA ALTOVERGANTE, 33  
28045 INVORIO (NO) ITALIA  
TEL + 39 0322 255391  
FAX + 39 0322 255442  
info@rubinetteria-latorre.it  
www.rubinetteria-latorre.it

0	PRIMA EMISSIONE First issue	MARCO COLOMBATTI	31/07/2017
REV	DESCRIZIONE - Description	ESEGUITO - Prepared	DATA - Date
GRUPPO CODIFICA Group coding	PF	TOLL. GENERALI General tolerance	UNI 22768-1:1996
STATO State	DI PRODUZIONE	FASE Phase	PRODUCTION
COD. INTERNO Internal code	ARTISYA 24036COL CR	GESTIONE D.B. Management d.b.	RICAMBIO Spare part
DESCRIZIONE Description	ESTERNO DOCCIA COMPLETO DI COLONNA E SOFFIONE		
MATERIALE Material	TRATTAMENTO Treatment	ASSEMBLATO	FINITURA Finish
PESO GR Weight gr	2999	SUP. BAGNATA Wetted area cm <sup>2</sup>	SCALA Scale
			1:1
			U.M. mm
			FORMATO Format
			A2