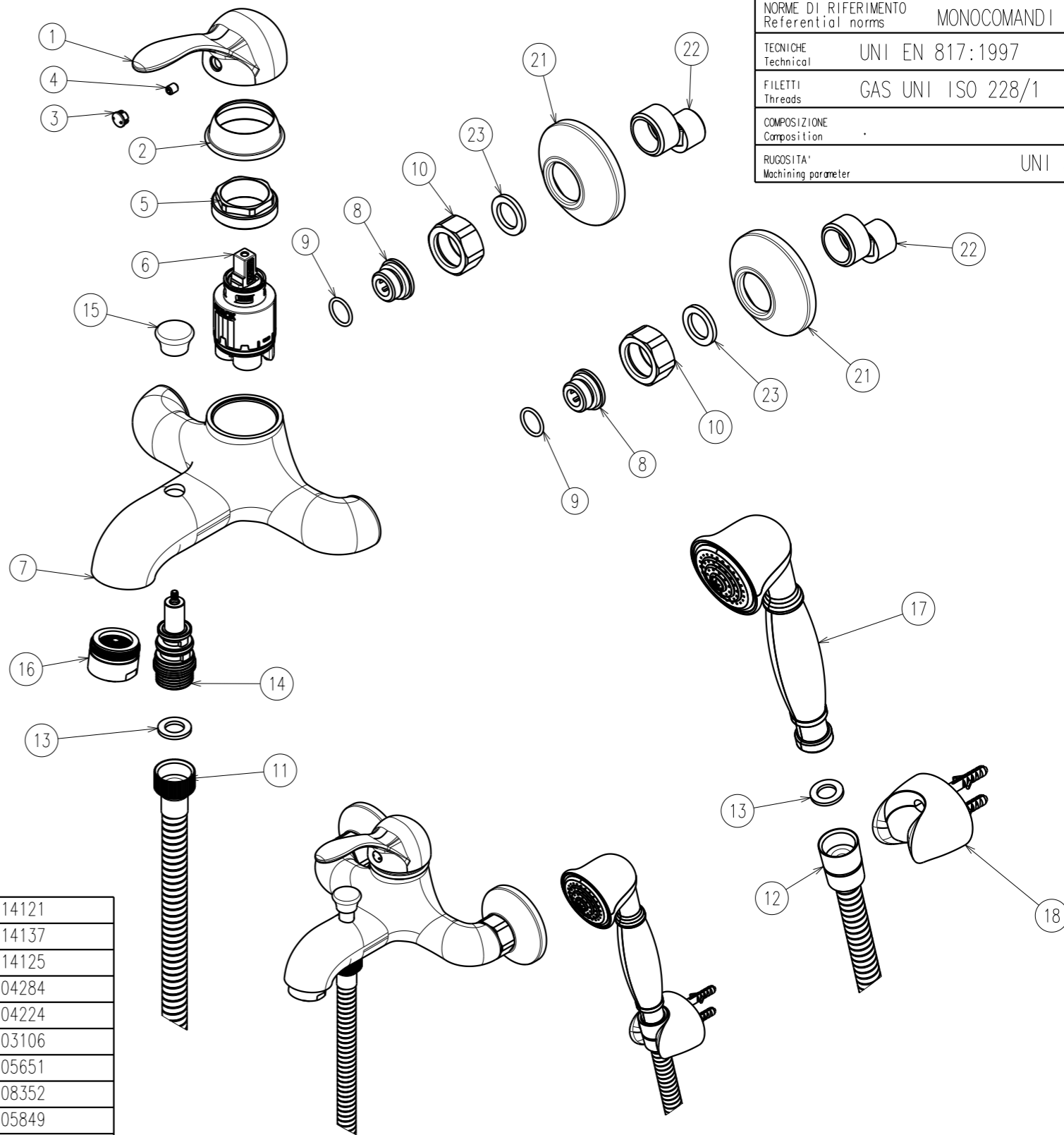
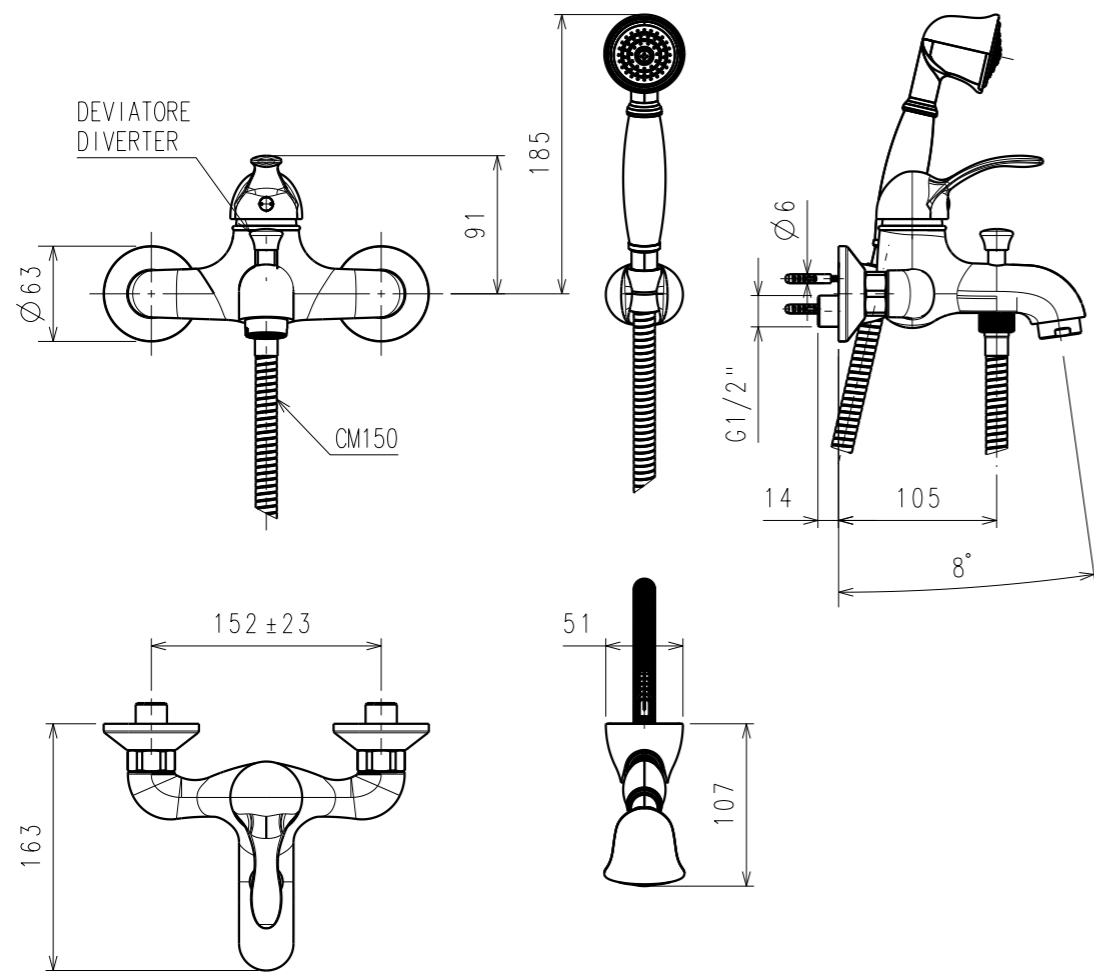


Note:  
Tolleranze generali ±0.10  
Togliere bave e spigoli vivi  
Assieme di produzione



NORME DI RIFERIMENTO Referential norms	MONOCOMANDI
TECNICHE Technical	UNI EN 817:1997
FILETTI Threads	GAS UNI ISO 228/1
COMPOSIZIONE Composition	
RUGOSITA' Machining parameter	UNI 3963

1	1	Z24000LEVARTISYANOZC14121	LEVA MIX ZAMA NOBEL 24000 ARTISYA CR	ZAMA	14121
2	1	Z24000CPGCONANELLOOC14137	CAPPUCCIO CG D45 H15 F37X1.5 X 24000 ARTISYA CROMO	CW 617 N	14137
3	1	Z24000TAPD9H6ARTISPC14125	TAPPINO GRAFFA D8 T9 H6 R/B 24000 ARTISYA CR	TERLURAN GP-35	14125
4	1	ZQUARGRANLEO479	GRANO INOX M5x6 CAVA ESAG. PIANO	INOX AISI A2	04284
5	1	ZDIPMGH37SL0817	GHIERA F.C. F.37x1.5 x SERIE 12000	CW 617 N	04224
6	1	ZKEROKN35B02832	CARTUCCIA KN35B HWS	VARIO	03106
7	1	Z22020VASNOBELLATOOC05651	MONOC. VASCA NOBEL 22020 RCG CR	CB 753 S	05651
8	2	ZCARRSEDCAM0269	SEDE 18/19 D24 H13 x MONOCOMANDO	CW 617 N	08352
9	2	ZNIRAOR14780004	OR 14x1.78	ME0996/70	05849
10	2	ZCARRCALF210556	CALOTTA Es29 H14 3/4 21.5 x VASCA	CW 617 N	01384
11	1	ZSPHEFLVECO4667 PARTE 1	FLESSIBILE 1/2F X CC 150 DA ECO CR	VARIO	03862
12	1	ZSPHEFLVECO4667 PARTE 2	FLESSIBILE 1/2F X CC 150 DA ECO CR	VARIO	03862
13	2	ZFLUORONG120931	RONDELLA GOMMA 18.8x11x2 x FLEX 1/2	ME0996/90	07568
14	1	Z20-01-000675	CENTRALINO DEV.AUTOM. x VASCA NOBEL	VARIO	03210
15	1	Z22020POMD22H14NOBOC06676	POMOLO D22 H14 X NOBEL 22020	CW 617 N	06676
16	1	ZNEOPA28CHC2923	AERATORE M28 x 1 D HONEYCOMB	VARIO	00093
17	1	ZZR70039 CR	DOCCETTA MONOGETTO RETRO' NOBEL CROMO	VARIO	ZZR70039
18	1	ZZHOOK1000040 CR	SUPPORTO FISSO A MURO IN ABS CROMO		1000040
19	2	Z42020SACECCROSRONKC11760	SACCH.GAMBO ECC H38+ROSONE D63+ROND.GOMMA NEWPRO		11760
POS. Item	QTA Qty	NUMERO PARTE Part number	NOMENCLATURA Description	MATERIALE Material	RIF.RICAMBIO Spare part

**laTorre®**  
**LA TORRE srl**  
 VIA ALTOVERGANTE, 33  
 28045 INVORIO (NO) ITALIA  
 TEL + 39 0322 255391  
 FAX + 39 0322 255442  
 info@rubinetteria-latorre.it  
 www.rubinetteria-latorre.it

0	PRIMA EMISSIONE First issue	MARCO COLOMBATTI	01/08/2017
REV	DESCRIZIONE - Description	ESEQUITO - Prepared	DATA - Date
GRUPPO CODIFICA Group coding	PF	TOLL. GENERALI General tolerance	UNI 22768-1:1996
STATO DI PRODUZIONE State	DI PRODUZIONE	FASE PRODUZIONE Phase	PRODUCTION
COD. INTERNO Internal code	ARTISYA 24019 CR	GESTIONE D.B. Management d.b.	RICAMBIO Spare part
DESCRIZIONE Description	MONOCOMANDO VASCA ESTERNO CON GANCIO A MURO CROMO		
MATERIALE Material	TRATTAMENTO Treatment	ASSEMBLATO	FINITURA Finish
PESO GR Weight gr	737.5	SUP.BAGNATA Wetted area cm <sup>2</sup> inc	SCALA Scale
			1:1
		U.M. U.M.	mm
		FORMATO Format	A3