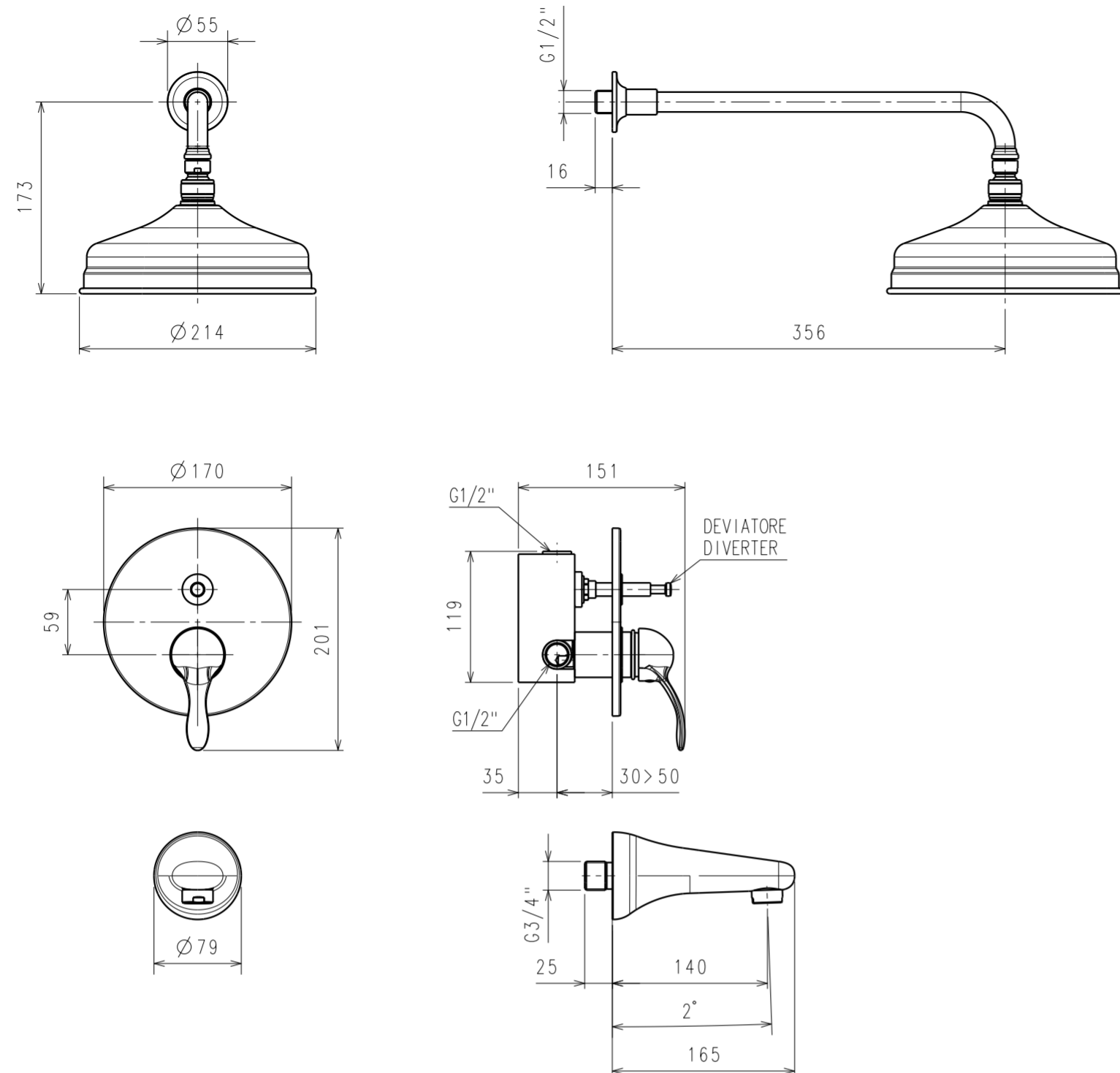
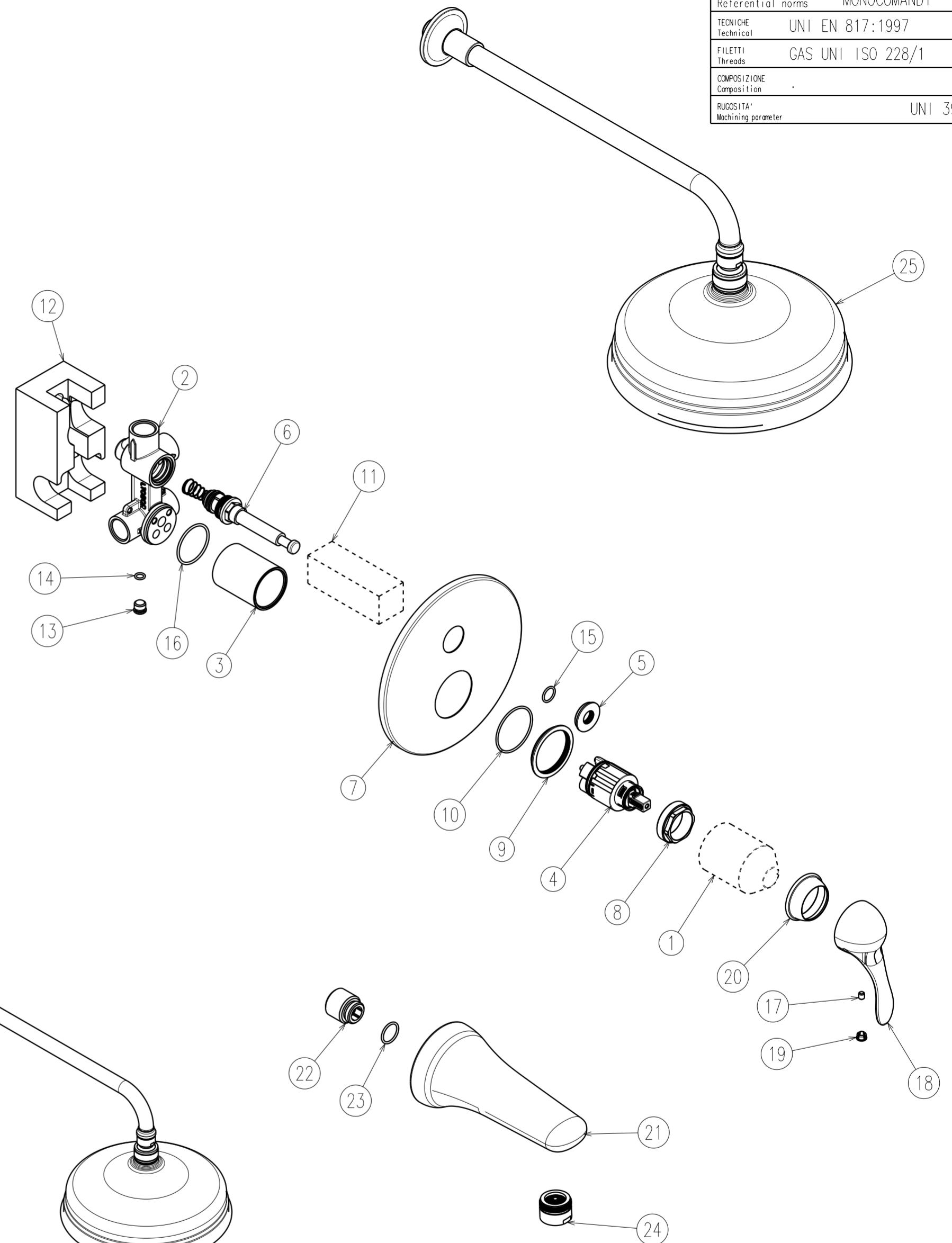


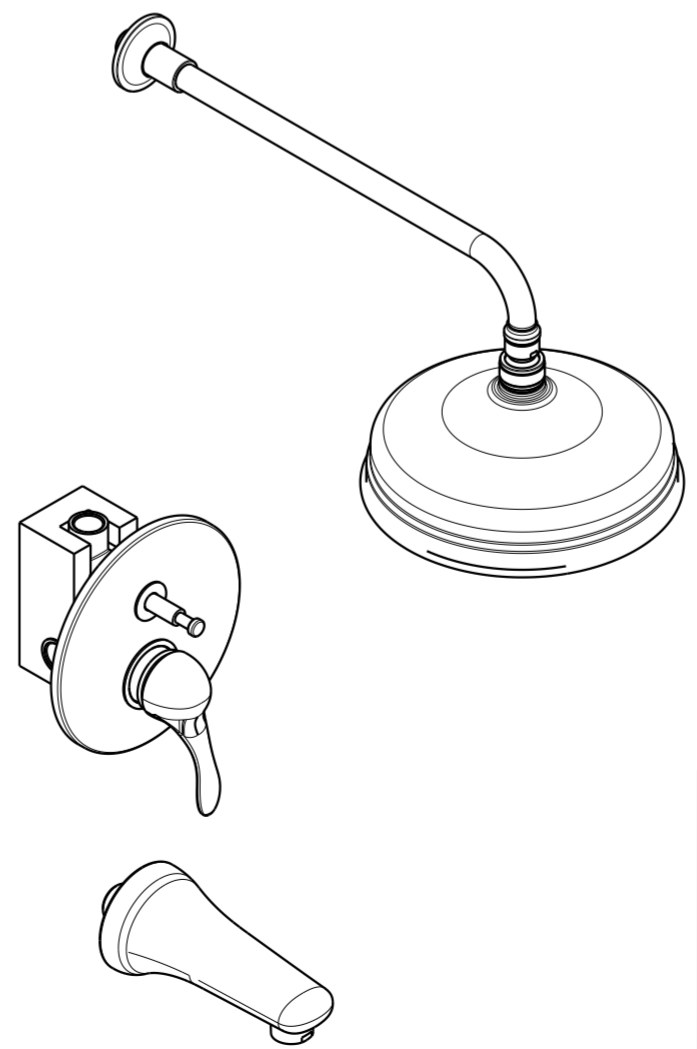
Note:
Tolleranze generali ±0.10
Togliere bave e spigoli vivi
Assieme di produzione



NORME DI RIFERIMENTO Referential norms	MONOCOMANDI
TECNICHE Technical	UNI EN 817:1997
FILETTI Threads	GAS UNI ISO 228/1
COMPOSIZIONE Composition	
RUGOSITÀ Machining parameter	UNI 3963



1	1	ZFORTPROTT1445	CAPPUCCIO PVC PROTEZIONE x 12050	PVC	02933
2	1	X12000INCDOCCDEVLVOG13085	INCASSO DOCCIA DEVIATORE12050R STAMP.2015 TORNITO	CW 617 N	13085
3	1	Z44000CNTINCASSDOCOC12409	CANOTTO D41.2 H51.5 X LAGHI 44050-05R-200 CROMO	CW 617 N	12409
4	1	ZKEROKN35B02832	CARTUCCIA KN35B HWS	VARIO	03106
5	1	Z12000ROSD30H5DEVIIOC13099	ROSONE D28 H5 F12.5 X INC. DOCC. C/DEV. 2015 CR	CW 617 N	13099
6	1	Z12000DEVCDV2212VVOCC13094	CENTRALINO DEVIATORE CDV22-12 X INC.DOCC.12050R CR	VARIO	13094
7	1	Z17050PSTINCASSO160C13214	PIASTRA D170 H7 2FORI 45.5+25.5 X 17050R 2016 CR	CW 508 L	13214
8	1	ZDIPMGH37SL0817	GHIERA F.C. F.37x1.5 x SERIE 12000	CW 617 N	04224
9	1	Z44200ROSINCLAVABOOC12366	ROSONE D50 H5 F41.4 X LAVABO INCASSO 44200 CROMO	CW 617 N	12366
10	1	Z31-00-009999	OR 41 X 1,78	ME0996/70	05903
11	1	Z12050PTZINCDOCDEVPG13139	PROTEZIONE POLISTIR.DEVIATORE INC.DOCC.12050R 2015	POLISTIROLO	13139
12	1	Z12050PTZINCDOCDEVPG13138	PROTEZIONE POLISTIR.CORPO INC.DOCC.DEV.12050R 2015	POLISTIROLO	13138
13	1	ZPOMATPRSKX2795	TAPPO 10x1 H9 BOCCA R.S. 17000TC	CW 617 N	10256
14	1	ZNIRAOR65150914	OR 6.5 x 1.5	NBR 70 SH	05926
15	1	ZNIRAOR12161522	OR 12.1 x 1.6	ME0996/70	05845
16	1	ZNIRAOR35x20884	OR 35 x 2	ME0996/70	05891
17	1	ZQUARGRANLE0479	GRANO INOX M5x6 CAVA ESAG. PIANO	INOX AISI A2	04284
18	1	Z24000LEVARTISYANOZC14121	LEVA MIX ZAMA NOBEL 24000 ARTISYA CR	ZAMA	14121
19	1	Z24000TAPD9H6ARTISPC14125	TAPPINO GRAFFA D8 T9 H6 R/B 24000 ARTISYA CR	TERLURAN GP-35	14125
20	1	Z24000CPGCONANELLOOC14137	CAPPUCCIO CG D45 H15 F37x1.5 X 24000 ARTISYA CROMO	CW 617 N	14137
21	1	ZGUARBOCVAS0136	BOCCA VASCA GROSSA Art.144 CROMO	CB 753 S	01132
22	1	ZPOMAGMBBCD2413	GAMBO 3/4G-20x19 H27 x BOCCA 144 MG	CW 617 N	04156
23	1	ZNIRAOR20680496	OR 17.17 x 1.78	ME0996/70	05856
24	1	ZNEOPA28CHC2923	AERATORE M28 x 1 D HONEYCOMB	VARIO	00093
25	1	SOFFLEOCOMPL CR	SOFFIONE DOCCIA LEONARDO COMPLETO CROMO		
POS. Item	QTA Qty	NUMERO PARTE Part number	NOMENCLATURA Description	MATERIALE Material	RIF.RICAMBIO Spare part



0	PRIMA EMISSIONE - Firsr issue	MARCO COLOMBATTI	03/08/2017
REV	DESCRIZIONE - Description	ESEGUITO - Prepared	DATA - Date
GRUPPO CODIFICA Group coding	PF	TOLL. GENERALI General tolerance	UNI 22768-1:1996
STATO State	FASE Phase	FINITURA SUPERFICI Surface finish	UNI EN 248
COD. INTERNO Internal code	ARTISYA 24746 CR	GESTIONE D.B. Management d.b.	RICAMBIO Spare part
DESCRIZIONE Description	MISCELATORE INCASSO VASCA DOCCIA COMPLETO		
MATERIALE Material	TRATTAMENTO Treatment	ASSEMBLATO	FINITURA Finish
PESO GR Weight gr	31111	SUP. BAGNATA Wetted area cm ²	SCALA Scale
			1:1
			U.M. mm
			FORMATO Format
			A2