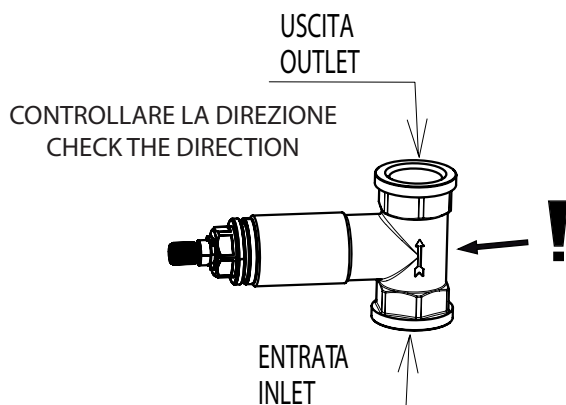
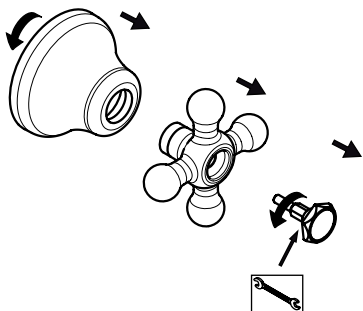
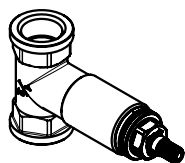


LEONARDO 23750R

ATTENZIONE >
NON ECCEDERE NELLE DIMENSIONI DI SCASSO

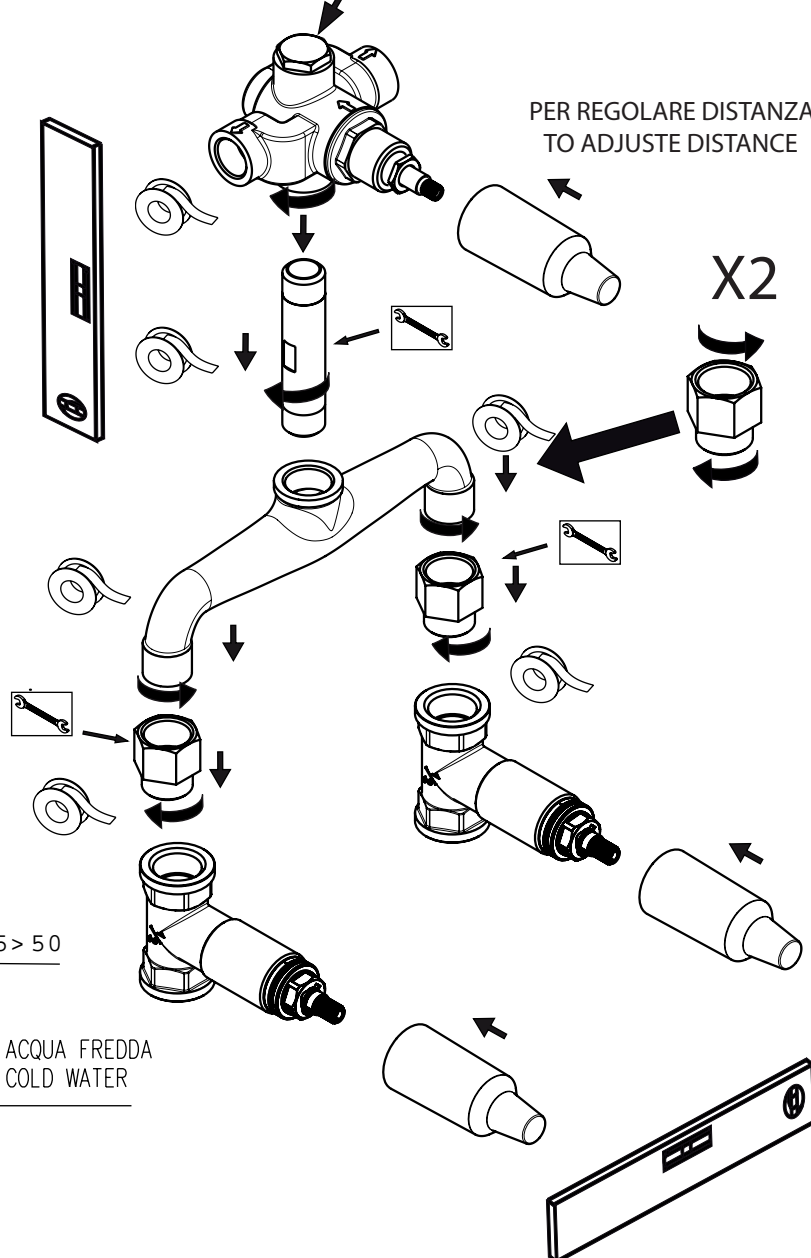
WARNING >
DO NOT EXCEED IN THE BREAKING DIMENSIONS

1



NON RIMUOVERE IL TAPPO
DON'T REMOVE PLUG

PER REGOLARE DISTANZA
TO ADJUSTE DISTANCE



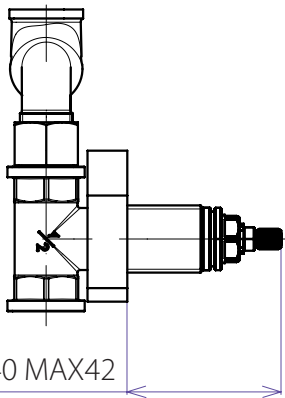
DEVIATORE
DIVETER

Ø 45 > 50

Ø 35 > 50



MURO PIASTRELLATO
TILED WALL

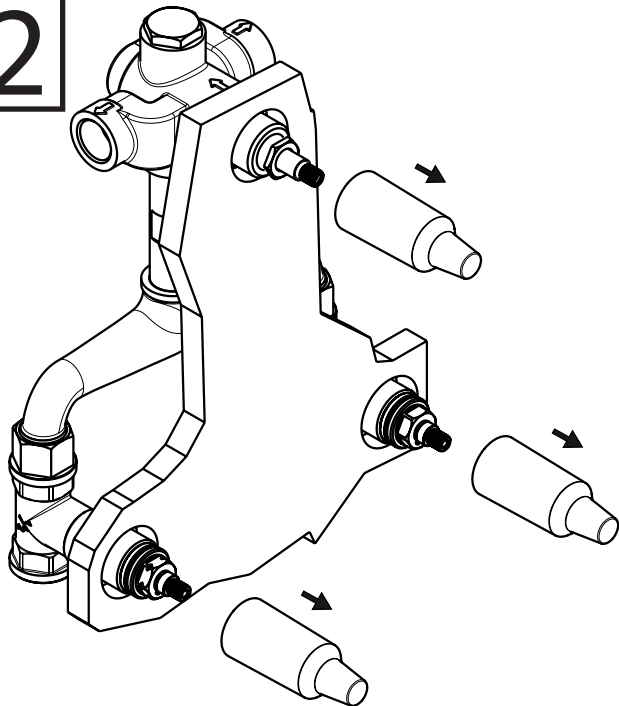


**SIGILLARE CON TEFLON
SEALING TO TEFLON**

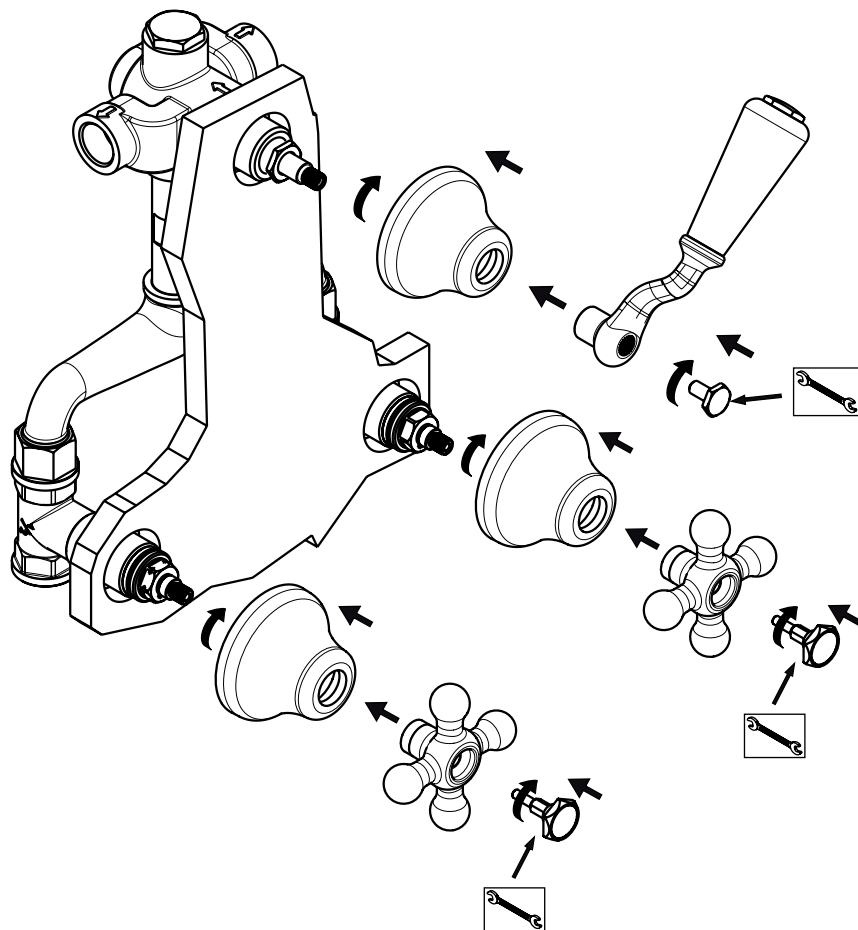
COLLEGARE IL MISCELATORE ALL'IMPIANTO IDRAULICO
SIGILLANDO CON TEFLON O ALTRO MATERIALE
SIGILLANTE E CONTROLLARE L'ALLINEAMENTO DEI DUE
VITONI

CONNECT MIXER WITH WATER SUPPLY. USE TEFLON
TAPE OR OTHER SEALING STUFF.
CHECK THE ALIGNMENT OF TWO HEADWORK

2



3



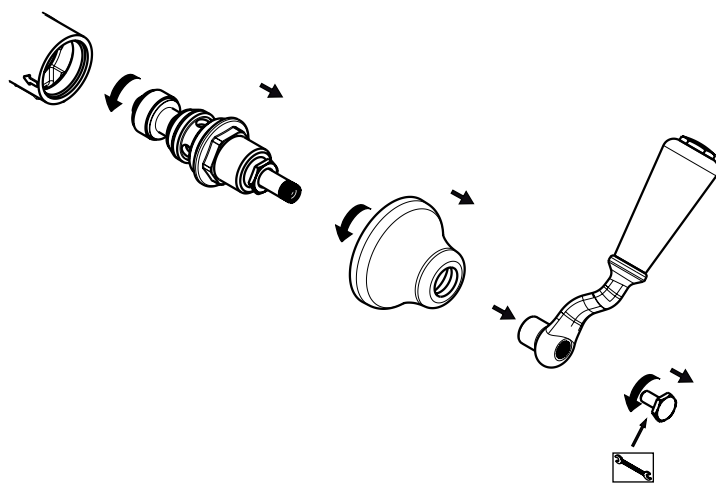
ATTENZIONE GENERALE

PRIMA DI UTILIZZARE IL RUBINETTO, FAR DEFLUIRE UNA BUONA QUANTITÀ DI ACQUA CALDA AL FINE DI ESPELLERE L'ECCEDEZZA DI GRASSO O IMPURITÀ CHE ANDREBBE A COMPROMETTERE IL FUNZIONAMENTO DEL RUBINETTO. SCIACQUARE ACCURATAMENTE LE TUBAZIONI PER ELIMINARE OGNI RESIDUO. (SI CONSIGLIA DI INSTALLARE UN FILTRO CENTRALIZZATO).

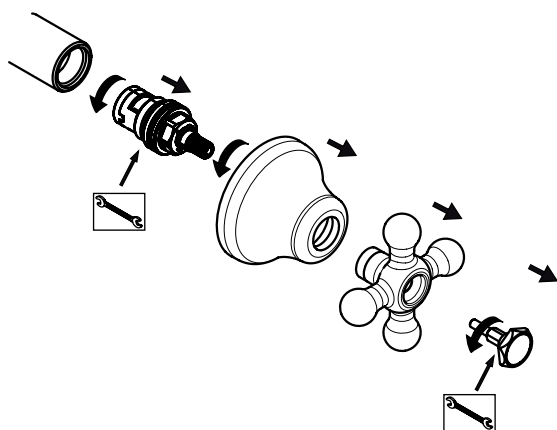
GENERAL ATTENTION

BEFORE USING OF TAP, PLEASE MAKE SURE RUNNING SOME HOT WATER FROM PIPES OF WATER SUPPLY TO REMOVE POSSIBLE DEBRIS. (WE SUGGEST INSTALL A FILER IN WATER SUPPLY).

SOSTITUZIONE VITONE DEVIATORE
DIVERTER HEADWORK REPLACEMENT



SOSTITUZIONE VITONE PER REGOLAZIONE FLUSSO
FLOW HEADWORK REPLACEMENT

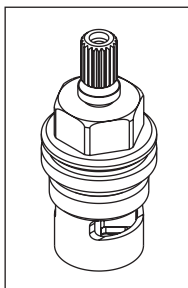


articoli/items

serraggio/closing

informazioni sulle cartucce

information on the cartridges



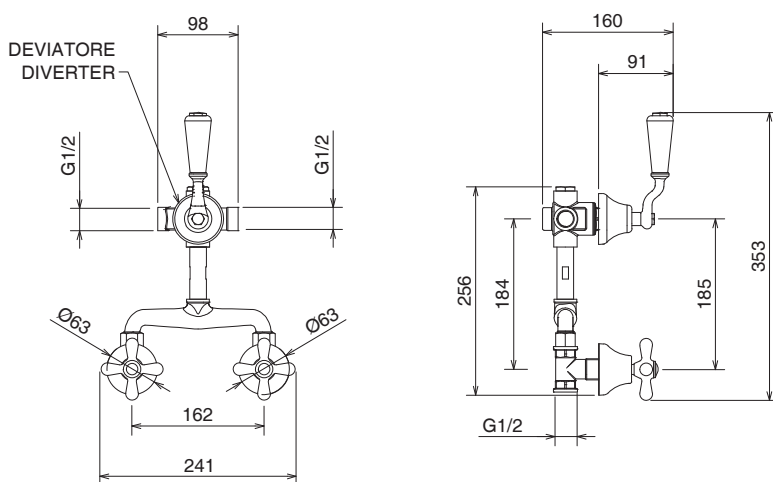
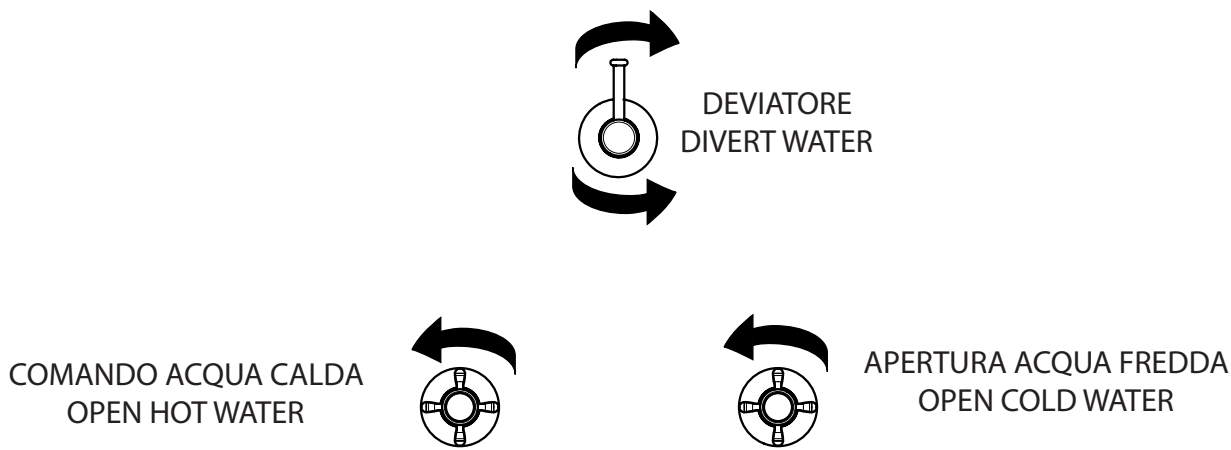
BATTUTA
MECCANICA
MECHANICAL
STOP

R252NG-DX
VITONE DESTRO 1/2G A DISCHI CERAMICI
BROCCIATURA 8Z20
ESCURSIONE DI ROTAZIONE 90°
SHOCK TERMICI DA 5°C A 70°C
GOMME ATOSSICHE
CERTIFICAZIONI INTERNAZIONALI:
CSA - ACS - IAMPO - NSF61 - WRAS

R252NG-DX
RIGHT CERAMIC HEADVALVE 1/2G
BROACHING 8Z20
ROTATION ANGLE 90°
THERMIC SHOCK FROM 5°C TO 70°C
NO-TOXIC RUBBER
INTERNATIONAL CERTIFICATION:
CSA - ACS - IAMPO - NSF61 - WRAS

FUNZIONAMENTO DEL MISCELATORE / OPERATION OF THE MIXER

FUNZIONAMENTO DEL MISCELATORE
OPERATION OF MIXER



DOMANDE E RISPOSTE - FAQ

GUASTO:	CAUSA:	SOLUZIONE POSSIBILE:
SCARSITA' D' ACQUA	SOFFIONE INTASATO DOCCETTA CON GETTI INTASATI FLESSIBILI COLLEGATI NON BENE	PULIRE IL SOFFIONE PULIRE GETTI DOCCETTA CON UN DITO RIFARE IL COLLEGAMENTO DEI FLESSIBILI
MISCELATORE DURO	VITONE DIFETTOSO	SOSTITUIRE IL VITONE
MISCELATORE GOCCIOLA	VITONE DIFETTOSO	SOSTITUIRE IL VITONE
PROBLEM:	POSSIBLE REASON:	ACTION:
INSUFFICIENT FLOW	DEBRITS OR LIMESTONE IN HEADSHOWER HANDSHOWER NOOZLE STUCK OR CLOSED SUPPLY HOSES NON CONNECTED	REMOVE AND REPLACE HEADSHOWER CLEAN THE SHOWER NOOZLES BY RUBBING THEM WITH FINGERS DISCONNECT AND CONNECT AGAIN
LEVER HARD TO OPERATE	DEFECTIVE HEADWORK	REPLACE HEADWORK
LEAKAGE	DEFECTIVE HEADWORK	REPLACE HEADWORK

SMALTIMENTO DEL PRODOTTO >

NON DISPERDERE NELL' AMBIENTE PER IL CORRETTO SMALTIMENTO DEL PRODOTTO, FARE RIFERIMENTO ALLA NORMATIVA VIGENTE NEL PAESE IN CUI SI VIVE. CONTATTARE LA DISCARICA PIU' VICINA PER MAGGIORI INFORMAZIONI.
DISPOSAL OF THE ITEM >
NOT DISPERSE IN NATURE FOR A CORRECT DISPOSAL OF THE ITEM, PLEASE REFER TO THE SPECIFIC RULES OF YOUR COUNTRY. THE APPOINTED OFFICE IN YOUR AREA FOR DETAILS.

> MONTAGGIO, USO E MANUTENZIONE - LEGGERE ATTENTAMENTE PRIMA DELL' INSTALLAZIONE - CONSERVARE
> ASSEMBLY, USE AND MAINTENANCE INSTRUCTIONS - READ CAREFULLY BEFORE INSTALLING - TO PRESERVE

PRESA

ACQUA

> MONTAGGIO, USO E MANUTENZIONE - LEGGERE ATTENTAMENTE PRIMA DELL'INSTALLAZIONE - CONSERVARE

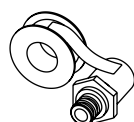
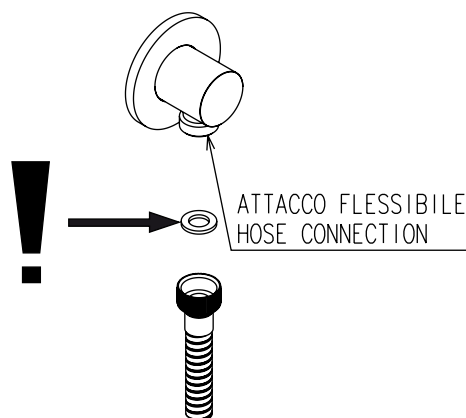
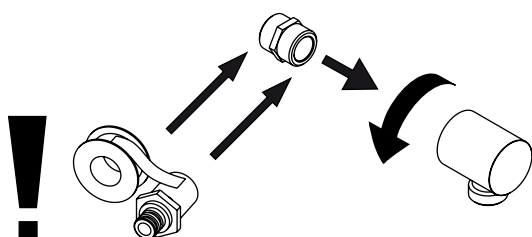
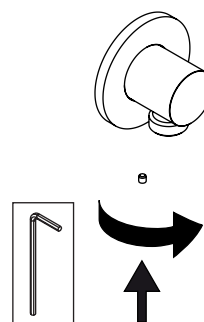
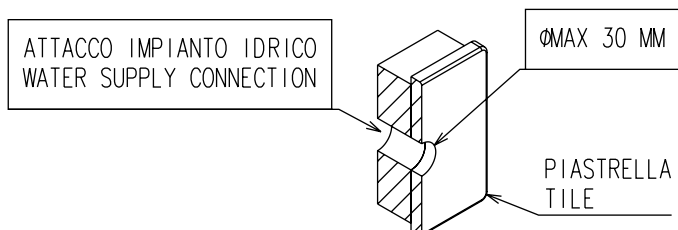
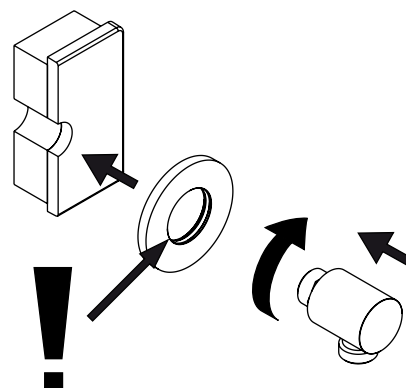
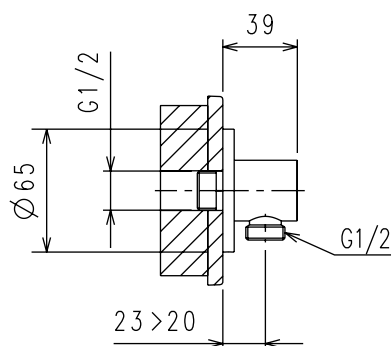
> ASSEMBLY, USE AND MAINTENANCE INSTRUCTIONS - READ CAREFULLY BEFORE INSTALLING - TO PRESERVE

ATTENZIONE GENERALE >
PRIMA DI ALIMENTARE IL RUBINETTO CON ACQUA, AVERE CURA DI SMONTARE L' AERATORE E FAR DEFLUIRE UNA BUONA QUANTITÀ DI ACQUA (POSSIBILMENTE CALDA) AL FINE DI ESPELLERE L' ECCEDENZA DI GRASSO O IMPURITÀ CHE ANDREBBE AD INTASARE L' AERATORE. SCIACQUARE ACCURATAMENTE LE TUBAZIONI PER ELIMINARE OGNI RESIDUO (SI CONSIGLIA IL MONTAGGIO DI UN RUBINETTO SOTTOLAVABO A FILTRO O FILTRO CENTRALIZZATO).

GENERAL ATTENTION >
WHEN MIXER'S IS INSTALLED, PLEASE REMOVE AERATOR BEFORE RUNNING THE WATER THE FIRST TIME AND LET A GOOD QUANTITY OF WARM WATER RUN THROUGH SO TO EXPELL EXCESS OF LUBRICATING GREASE OR OTHER IMPURITIES THAT MAY STICK IN THE AERATOR. BEFORE THE INSTALLATION PLEASE MAKE SURE TO LET SOME WATER RUN FORM THE PIPES TO REMOVE POSSIBLE DEBRIS (WE SUGGETS TO INSTALL A FILTER STOP COCK).

IMPORTANTE >
ATTENZIONE A NON ECCEDERE NELLE DIMENSIONI DI SCASSO POSIZIONARE CORPO INCASSO NELLA CORRETTA POSIZIONE AIUTANDOSI CON LE LIVELLE

IMPORTANT >
DO NOT EXCEED IN THE BREAKING DIMENSIONS. PLACE THE BUILT-IN PART IN THE RIGHT POSITION USING THE LEVELS.



IMPORTANTE >
SIGILLARE LA TUBATURA DI INGRESSO ACQUA CON NASTRO DI TEFLON O ALTRO MATERIALE SIGILLANTE PER IDRAULICA.

IMPORTANT >
SEALING THE INPUT WATER CONNECTION PIPES WITH TEFLON TAPE OR OTHER MATERIAL SEALANT FOR HYDRAULIC.

PRESA

ACQUA

> MONTAGGIO, USO E MANUTENZIONE - LEGGERE ATTENTAMENTE PRIMA DELL'INSTALLAZIONE - CONSERVARE

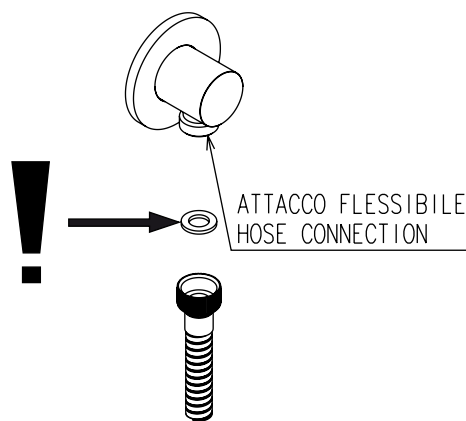
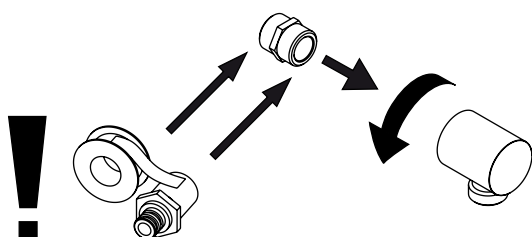
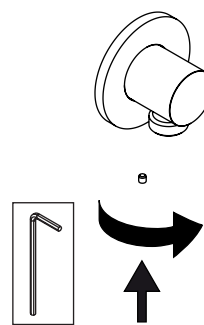
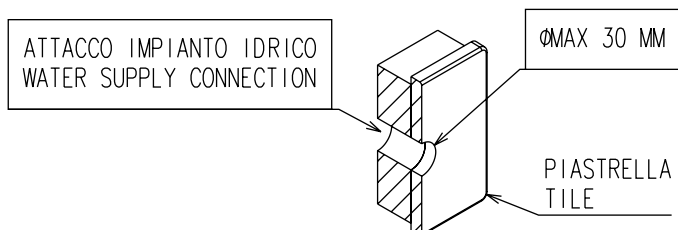
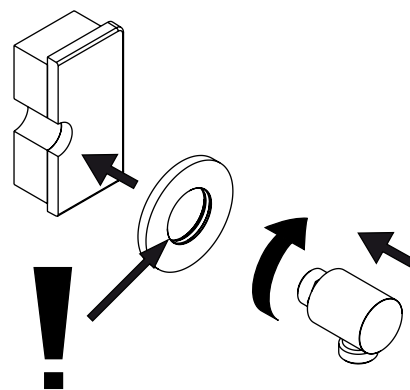
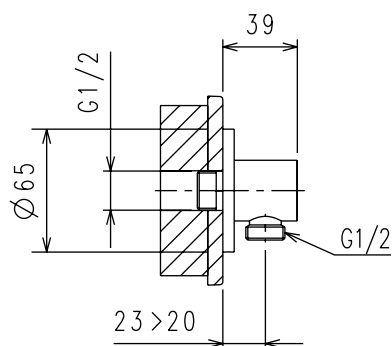
> ASSEMBLY, USE AND MAINTENANCE INSTRUCTIONS - READ CAREFULLY BEFORE INSTALLING - TO PRESERVE

ATTENZIONE GENERALE >
PRIMA DI ALIMENTARE IL RUBINETTO CON ACQUA, AVERE CURA DI SMONTARE L' AERATORE E FAR DEFLUIRE UNA BUONA QUANTITÀ DI ACQUA (POSSIBILMENTE CALDA) AL FINE DI ESPELLERE L' ECCEDENZA DI GRASSO O IMPURITÀ CHE ANDREBBE AD INTASARE L' AERATORE. SCIACQUARE ACCURATAMENTE LE TUBAZIONI PER ELIMINARE OGNI RESIDUO (SI CONSIGLIA IL MONTAGGIO DI UN RUBINETTO SOTTOLAVABO A FILTRO O FILTRO CENTRALIZZATO).

GENERAL ATTENTION >
WHEN MIXER'S IS INSTALLED, PLEASE REMOVE AERATOR BEFORE RUNNING THE WATER THE FIRST TIME AND LET A GOOD QUANTITY OF WARM WATER RUN THROUGH SO TO EXPELL EXCESS OF LUBRICATING GREASE OR OTHER IMPURITIES THAT MAY STICK IN THE AERATOR. BEFORE THE INSTALLATION PLEASE MAKE SURE TO LET SOME WATER RUN FORM THE PIPES TO REMOVE POSSIBLE DEBRIS (WE SUGGETS TO INSTALL A FILTER STOP COCK).

IMPORTANTE >
ATTENZIONE A NON ECCEDERE NELLE DIMENSIONI DI SCASSO POSIZIONARE CORPO INCASSO NELLA CORRETTA POSIZIONE AIUTANDOSI CON LE LIVELLE

IMPORTANT >
DO NOT EXCEED IN THE BREAKING DIMENSIONS. PLACE THE BUILT-IN PART IN THE RIGHT POSITION USING THE LEVELS.



IMPORTANTE >
SIGILLARE LA TUBATURA DI INGRESSO ACQUA CON NASTRO DI TEFLON O ALTRO MATERIALE SIGILLANTE PER IDRAULICA.

IMPORTANT >
SEALING THE INPUT WATER CONNECTION PIPES WITH TEFLON TAPE OR OTHER MATERIAL SEALANT FOR HYDRAULIC.