

# VICTORIA

# 25740

ARTICOLI > 25740

ITEMS > 25740

FINITURE > CROMO, CROMO/ORO, BRONZO, ORO

FINISHING > CHROME, CHROME/GOLD, BRONZE, GLOD

**ATTENZIONE GENERALE >**

PRIMA DI ALIMENTARE IL RUBINETTO CON ACQUA, AVERE CURA DI SMONTARE L' AERATORE E FAR DEFLUIRE UNA BUONA QUANTITÀ DI ACQUA (POSSIBILMENTE CALDA) AL FINE DI ESPELLERE L' ECCEDENZA DI GRASSO O IMPURITÀ CHE ANDREBBE AD INTASARE L' AERATORE. SCIACQUARE ACCURATAMENTE LE TUBAZIONI PER ELIMINARE OGNI RESIDUO (SI CONSIGLIA IL MONTAGGIO DI UN RUBINETTO SOTTOLAVABO A FILTRO O FILTRO CENTRALIZZATO).

**GENERAL ATTENTION >**

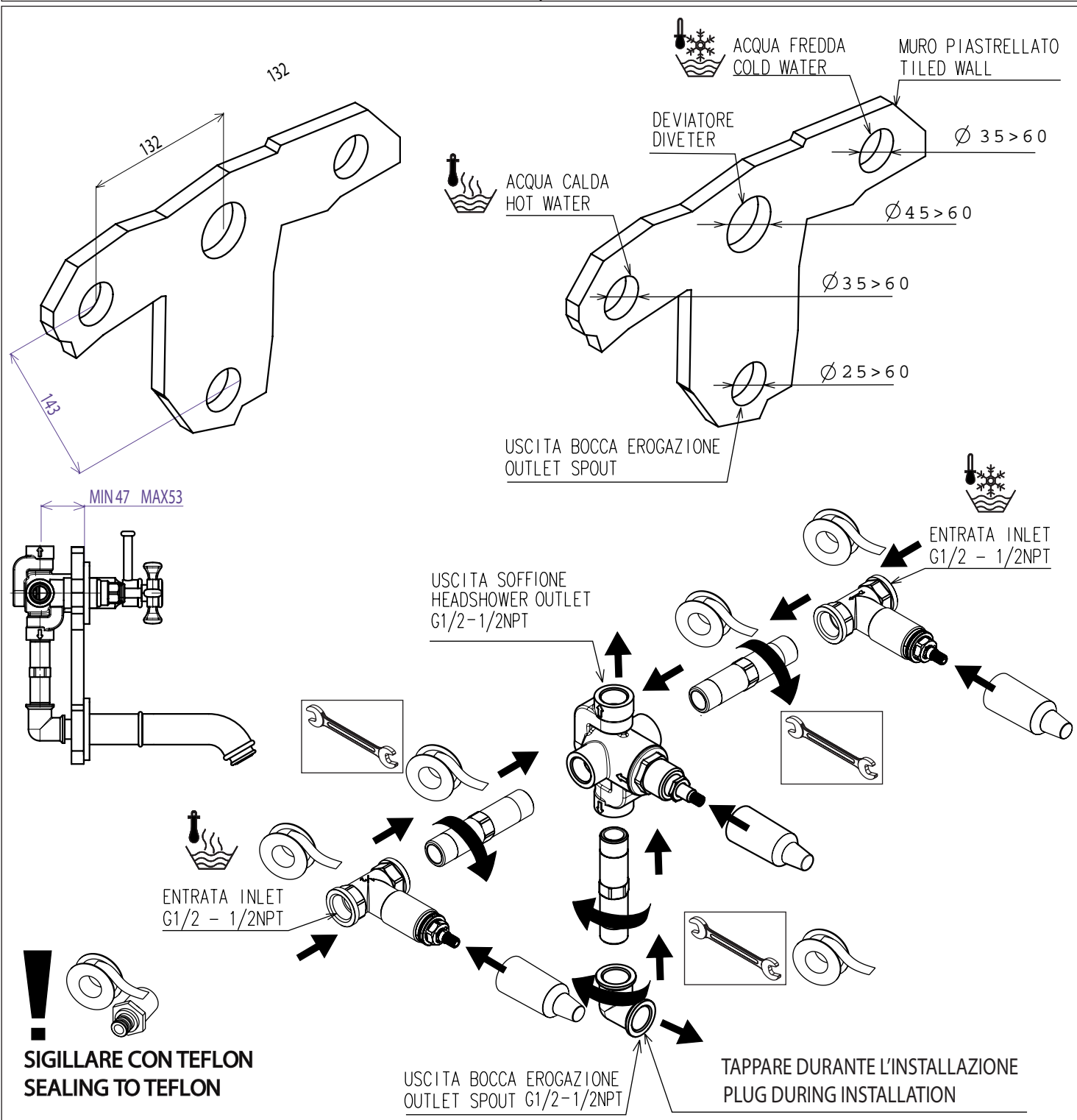
WHEN MIXER'S IS INSTALLED, PLEASE REMOVE AERATOR BEFORE RUNNING THE WATER THE FIRST TIME AND LET A GOOD QUANTITY OF WARM WATER RUN THROUGH SO TO EXPELL EXCESS OF LUBRICATING GREASE OR OTHER IMPURITIES THAT MAY STICK IN THE AERATOR. BEFORE THE INSTALLATION PLEASE MAKE SURE TO LET SOME WATER RUN FORM THE PIPES TO REMOVE POSSIBLE DEBRIS (WE SUGGETS TO INSTALL A FILTER STOP COCK).

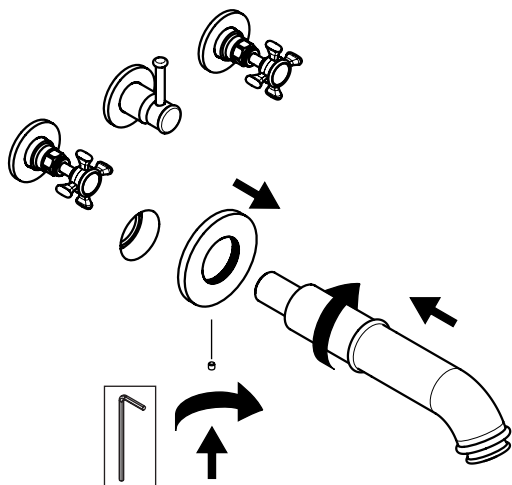
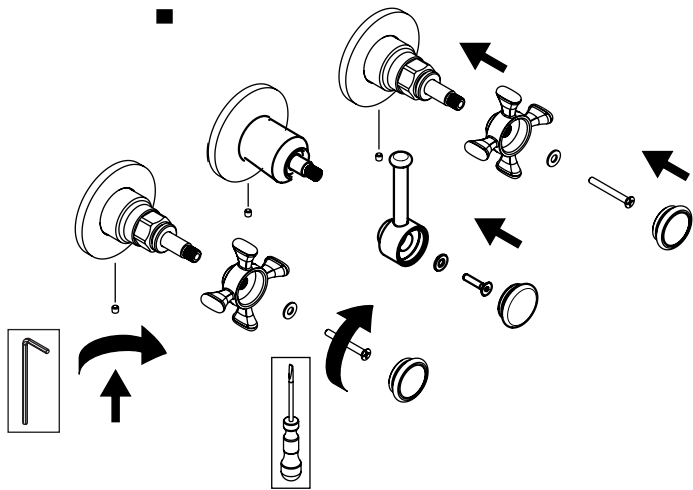
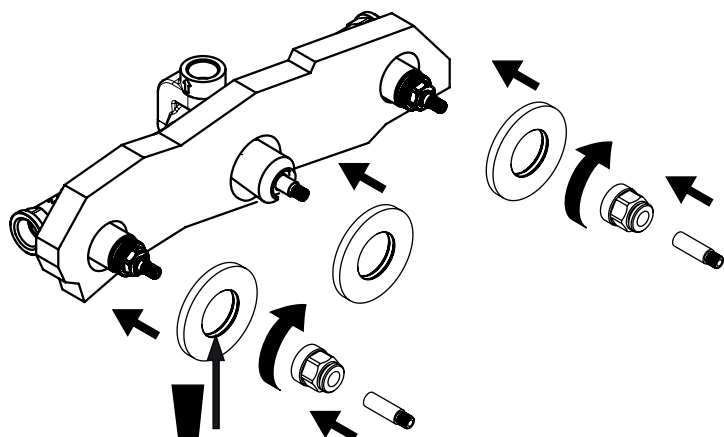
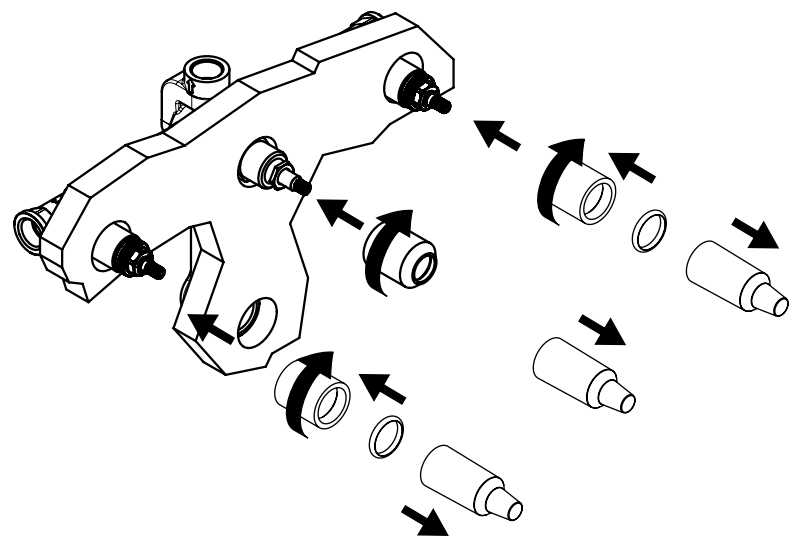
**ATTENZIONE >**

NON ECCEDERE NELLE DIMENSIONI DI SCASSO

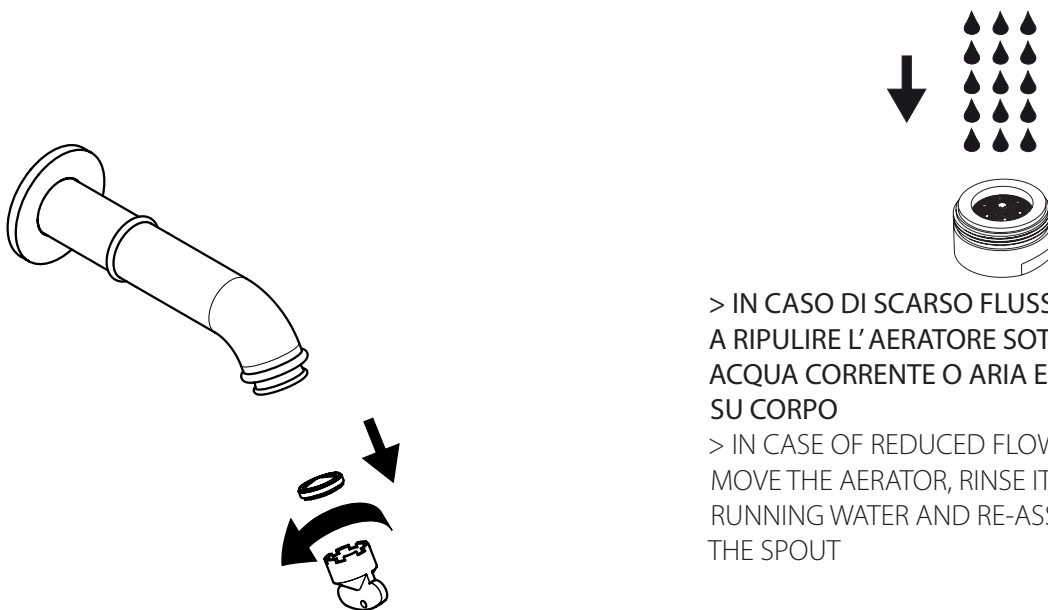
**WARNING >**

DO NOT EXCED IN THE BREAKING DIMENSIONS



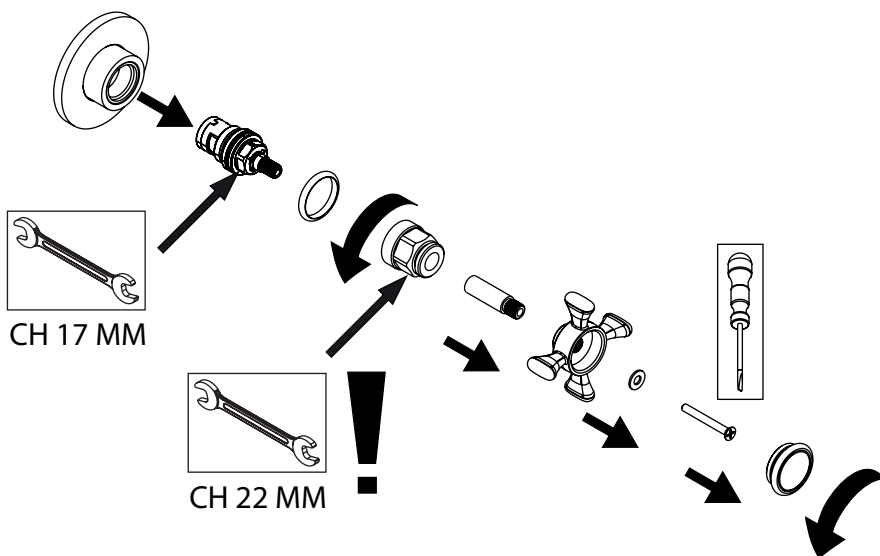


SOSTITUZIONE AERATORE E PULIZIA  
REPLACEMENT OF AERATOR AND CLEANING



> IN CASO DI SCARSO FLUSSO PROVARE A RIPULIRE L' AERATORE SOTTO GETTO ACQUA CORRENTE O ARIA E RIMONTARE SU CORPO  
> IN CASE OF REDUCED FLOW, TRY TO REMOVE THE AERATOR, RINSE IT WELL UNDER RUNNING WATER AND RE-ASSEMBLE ON THE SPOUT

SOSTITUZIONE VITONE  
REPLACEMENT OF SCREW

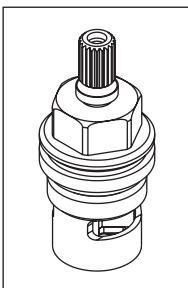


articoli/items

serraggio/closing

informazioni sulle cartucce

information on the cartridges

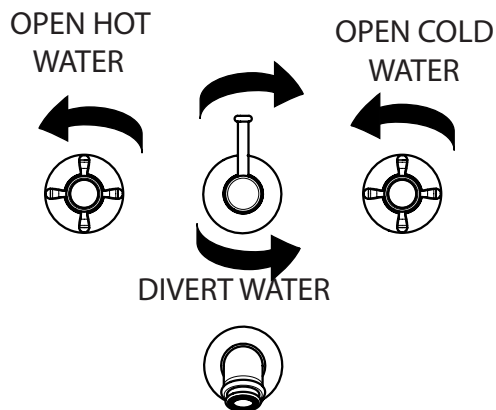


BATTUTA  
MECCANICA  
MECHANICAL  
STOP

R252NG-DX  
VITONE DESTRO 1/2G A DISCHI CERAMICI  
BROCCIATURA 8Z20  
ESCURSIONE DI ROTAZIONE 90°  
SHOCK TERMICI DA 5°C A 70°C  
GOMME ATOSSICHE  
CERTIFICAZIONI INTERNAZIONALI:  
CSA - ACS - IAMPO - NSF61 - WRAS

R252NG-DX  
RIGHT CERAMIC HEADVALVE 1/2G  
BROACHING 8Z20  
ROTATION ANGLE 90°  
THERMIC SHOCK FROM 5°C TO 70°C  
NO-TOXIC RUBBER  
INTERNATIONAL CERTIFICATION:  
CSA - ACS - IAMPO - NSF61 - WRAS

FUNZIONAMENTO DEL MISCELATORE / OPERATION OF THE MIXER



**DOMANDE E RISPOSTE - FAQ**

<b>GUASTO:</b>	<b>CAUSA:</b>	<b>SOLUZIONE POSSIBILE:</b>
SCARSITA' D'ACQUA	FILTRO AERATORE INTASATO DOCETTA CON GETTI INTASATI FLESSIBILI COLLEGATI NON BENE	PULIRE AERATORE O SOSTITUIRLO PULIRE GETTI DOCETTA CON UN DITO RIFARE IL COLLEGAMENTO DEI FLESSIBILI
MISCELATORE DURO	CARTUCCIA DIFETTOSA	SOSTITUIRE LA CARTUCCIA
MISCELATORE GOCCIOLA	CARTUCCIA DIFETTOSA	SOSTITUIRE LA CARTUCCIA
<b>PROBLEM:</b>	<b>POSSIBLE REASON:</b>	<b>ACTION:</b>
INSUFFICIENT FLOW	DEBRITS OR LIMESTONE IN AERATOR HANDSHOWER NOOZLE STUCK OR CLOSED SUPPLY HOSES NON CONNECTED	REMOVE AND REPLACE AERATOR CLEAN THE SHOWER NOOZLES BY RUBBING THEM WITH FINGERS DISCONNECT AND CONNECT AGAIN
LEVER HARD TO OPERATE	DEFECTIVE CARTRIDGE	REPLACE CARTRIDGE
LEAKAGE	DEFECTIVE CARTRIDGE	REPLACE CARTRIDGE

**SMALTIMENTO DEL PRODOTTO >**

NON DISPERDERE NELL' AMBIENTE PER IL CORRETTO SMALTIMENTO DEL PRODOTTO, FARE RIFERIMENTO ALLA NORMATIVA VIGENTE NEL PAESE IN CUI SI VIVE. CONTATTARE LA DISCARICA PIU' VICINA PER MAGGIORI INFORMAZIONI.  
DISPOSAL OF THE ITEM >  
NOT DISPERSE IN NATURE FOR A CORRECT DISPOSAL OF THE ITEM, PLEASE REFER TO THE SPECIFIC RULES OF YOUR COUNTRY. THE APPOINTED OFFICE IN YOUR AREA FOR DETAILS.

> MONTAGGIO, USO E MANUTENZIONE - LEGGERE ATTENTAMENTE PRIMA DELL'INSTALLAZIONE - CONSERVARE  
> ASSEMBLY, USE AND MAINTENANCE INSTRUCTIONS - READ CAREFULLY BEFORE INSTALLING - TO PRESERVE