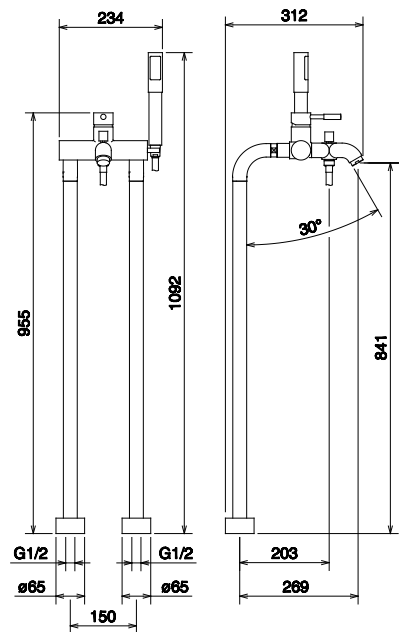


TOWER TECH

LA TORRE



scheda tecnica

technical data

12029

Monocomando esterno vasca con colonne a pavimento
Floor mounted bath mixer with shower set

Cromo, Nickel spazzolato, Legno wengè, Rovere sbiancato
Chrome, Brushed nickel, Wengè wood, White oak

- Miscelatore con comando a leva
- Cartuccia diametro 35 con dischi in ceramica con possibilità di regolazione della temperatura e portata KN35B HWS ECO
- Cartuccia con sistema ECO risparmio acqua
- Aeratore Honeycomb M28x1 D
- Attacchi all' impianto idrico G1/2
- Attacco uscita doccia G1/2, doccia ABS gomma anticalcare
- Deviatore con blocco posizione
- Flessibile ottone con gomma atossica
- Completamente in ottone
- Garanzia 5 anni

- Mixer with lever
- 35 diameter cartridge with ceramic discs with temperature and flow limiting device KN35B HWS ECO
- ECO cartridge for energy saving
- Aerator Honeycomb M28x1 D
- Water supply connection G1/2
- Water shower connection G1/2, ABS shower rubber antilime
- Diverter stop position
- Brass flex hose with atossic rubber
- Completely in brass
- 5 years guarantee

- Portata 12 litri/min (3 bar) doccia
- Portata 21 litri/min (3 bar) vasca

- Flow rate 12 liters/min (3bar) shower
- Flow rate 21 liters/min (3bar) bath

- Riferimenti normative:
- EN 817 - EN32
- EN 248

- Reference standards:
- EN 817 - EN32
- EN 248

- Foratura piano (mm): max60

- Drilling plan (mm): max60

La Torre S.p.A
28045 Inverio - No
Via Altovergante, 33
ITALY

Tel. +39 0322 255391 r.a.
Fax +39 0322 255442
www.latorre-spa.it
info@latorre-spa.it

